

กรมทางหลวง
กองวิเคราะห์และวิจัย
วิธีการทดลองหาความสึกหรอของ Coarse Aggregate
โดยใช้เครื่อง Los Angeles Abrasion
(เทียบเท่า ASTM C 131 และ C 535)

* * * * *

1. ขอบข่าย

การทดลองนี้เพื่อหาค่าความสึกหรอของหินย่อย กรวดย่อย กรวดและ Coarse Aggregates อื่นๆ การทดลองนี้ดัดแปลงมาจาก ASTM. Designations : C131-69 และ C535 -69

2. วิธีทำ

2.1 เครื่องมือ

2.1.1 เครื่อง Los Angeles Abrasion มีลักษณะและขนาดตามรูปที่ 1 ประกอบด้วย เหล็กทรงกระบอก มีเส้นผ่านศูนย์กลางภายใน 711 ± 5 มิลลิเมตร (28 ± 0.2 นิ้ว) ความยาวภายใน 508 ± 5 มิลลิเมตร (20 ± 0.2 นิ้ว) เหล็กทรงกระบอกนี้ติดอยู่กับเพลลาและหมุนรอบแกนได้ในแนวนอน มีช่องสำหรับใส่วัสดุฝาเหล็กปิด เมื่อปิดแล้วต้องมีลักษณะผิวด้านในเหมือนกับผิวทรงกระบอกและเสมอกัน ไม่ทำให้ลูกเหล็กทรงกลมซึ่งเป็น Abrasive Charge สะดุดเวลาผ่านรอยต่อ มีเหล็กขวางสูง 89 ± 2 มิลลิเมตร (3.5 ± 0.1 นิ้ว) ยาว 508 ± 2 มิลลิเมตร (20 ± 0.2 นิ้ว) ติดแน่นด้านในเหล็กทรงกระบอกความสูงของเหล็กทรงกระบอกหมุนจากเหล็กขวางถึงช่องสำหรับใส่วัสดุไม่น้อยกว่า 1,270 มิลลิเมตร (50 นิ้ว)

หมายเหตุ เหล็กขวางควรมีรูปตัดเป็นรูปสี่เหลี่ยมผืนผ้าติดอยู่กับผนังของเหล็กทรงกระบอก หรืออาจใช้เหล็กฉากแทนโดยติดที่ริมฝาเหล็กปิดช่องใส่วัสดุ ให้ด้านนอกของเหล็กฉากหันไปตามทิศทางที่หมุน

2.1.2 ตะแกรงสำหรับหาขนาดของ Coarse Aggregate ใช้ตะแกรงมีช่องผ่านเป็นสี่เหลี่ยมจัตุรัสขนาด 75.0 มิลลิเมตร (3 นิ้ว), 63.0 มิลลิเมตร (2 1/2 นิ้ว), 50.0 มิลลิเมตร (2 นิ้ว), 37.5 มิลลิเมตร (1 1/2 นิ้ว), 25.0 มิลลิเมตร (1 นิ้ว), 19.0 มิลลิเมตร (3/4 นิ้ว), 12.5 มิลลิเมตร (1/2 นิ้ว), 9.5 มิลลิเมตร (3/8 นิ้ว), 6.3 มิลลิเมตร (1/4 นิ้ว), #4 (4.75 มิลลิเมตร) #8 (2.36 มิลลิเมตร) # 12 (1.70 มิลลิเมตร)

2.1.3 Abrasive Charge เป็นลูกเหล็กทรงกลม เส้นผ่านศูนย์กลางประมาณ 46.8 มิลลิเมตร (1 27/32 นิ้ว) แต่ละลูกมีมวลระหว่าง 390-445 กรัม จำนวน Abrasive Charge ขึ้นอยู่กับ Grading ของตัวอย่าง Grading ของตัวอย่างกำหนดไว้ในตารางที่ 1

จำนวน Abrasive Charge ที่ใช้ในการทดลองแต่ละ Grading		
Grading	Abrasive Charge (ลูก)	มวลรวม (กรัม)
A	12	5,000±25
B	11	4,584±25
C	8	3,330±20
D	6	2,500±15
E	12	5,000±25
F	12	5,000±25
G	12	5,000±25

2.1.4 เครื่องชั่งซึ่งสามารถชั่งได้ 15 กิโลกรัม ความละเอียดอ่านได้ถึง 1 กรัม

2.2 วัสดุที่ใช้ประกอบการทดลอง

-

2.3 แบบฟอร์ม

ใช้แบบฟอร์มที่ ว.3-11

2.4 การเตรียมตัวอย่าง

2.4.1 ถ้าตัวอย่างไม่มีดินเหนียวปน เช่น กรวดทราย หินโม้ ให้ตากตัวอย่างจนแห้งหรืออบจนแห้งที่อุณหภูมิ 105-110° ซ. แล้วทำตามข้อ 2.4.3

2.4.2 ถ้าตัวอย่างมีดินเหนียวปน หรือมีส่วนละเอียดติดเป็นก้อนใหญ่แน่น ให้นำตัวอย่างไปล้างน้ำเอาส่วนที่ผ่านตะแกรงเบอร์ 8 ออกทิ้ง แล้วนำส่วนที่ค้างตะแกรงเบอร์ 8 มาอบจนแห้งที่อุณหภูมิ 105-110° ซ. แล้วทำตามข้อ 2.4.3

2.4.3 นำตัวอย่างไปแยกขนาดตาม Grading ในตารางที่ 1 ถ้าเข้าได้หลาย Grading ให้เลือกใช้ตัวที่ใกล้เคียงกับขนาดที่ต้องการใช้งานมากที่สุด

2.5 การทดสอบ

นำตัวอย่างที่เตรียมไว้จากข้อ 2.4.3 Abrasive Charge ตามจำนวนลูกในข้อ 2.1.3 ใส่เข้าไปในเครื่อง Los Angeles หมุนเครื่องด้วยความเร็วที่ 30-33 รอบต่อนาที ให้ได้จำนวนรอบตามตารางที่ 1 เมื่อหมุนได้ครบตามกำหนดแล้ว ให้เอาตัวอย่างออกจากเครื่อง ล้างส่วนที่ผ่านตะแกรงเบอร์ 12 ออกทิ้ง นำส่วนที่ค้างตะแกรงเบอร์ 12 มาอบที่อุณหภูมิ 105-110° ซ. จนได้มวลคงที่ จึงชั่งหามวลตัวอย่างที่เหลือ

ตารางที่ 1								
ขนาดตะแกรง (มม.)		มวล (กรัม) และ Grading ของตัวอย่าง						
ผ่าน	ค้าง	A	B	C	D	E	F	G
75.0	63.0	-	-	-	-	2500+50	-	-
63.0	50.0	-	-	-	-	2500+50	-	-
50.0	37.5	-	-	-	-	5000+50	5000+50	-
37.5	25.0	1250+25	-	-	-	-	5000+25	5000+25
25.0	19.0	1250+25	-	-	-	-	-	-
19.0	12.5	1250+10	2500+50	-	-	-	-	-
12.5	9.5	1250+10	2500+50	-	-	-	-	-
9.5	6.3	-	-	2500+50	-	-	-	-
6.3	#4(4.75 มม.)	-	-	2500+50	-	-	-	-
#4(4.75 มม.)	#8(2.36 มม.)	-	-	-	5000+10	-	-	-
มวลตัวอย่างรวม		5000+10	5000+10	5000+10	5000+10	10000+100		
จำนวนรอบ		500				1000		

3. การคำนวณ

$$\text{ความสึกหรอโดยใช้เครื่อง Los Angeles} = \frac{M_1 - M_2}{M_1} \times 100$$

$$\begin{aligned} \text{เมื่อ } M_1 &= \text{มวลตัวอย่างทั้งหมดที่ใช้ทดลอง} \\ M_2 &= \text{มวลที่ค้างบนตะแกรง \# 12} \end{aligned}$$

4. การรายงาน

ให้รายงานค่าความสึกหรอโดยใช้เครื่อง Los Angeles เป็นร้อยละ โดยใช้ทศนิยม 1 ตำแหน่ง

5. ข้อควรระวัง

5.1 ให้ทำการซักรับ Abrasive Charge แต่ละลูกอย่างน้อย 1 ครั้ง ทุกๆ 6 เดือน เพื่อตรวจสอบให้มวลรวมเป็นไปตามข้อ 2.1.3

5.2 ในกรณีที่เหล็กขวางใช้เหล็กจากตีดริมแผ่นเหล็กปิดช่องใส่วัสดุ การปิดต้องให้ด้านนอกของเหล็กฉากหันไปในทิศทางที่เครื่องหมาย

6. หนังสืออ้างอิง

American Society for Testing Materials, ASTM Standards, ASTM Designation :
C 131 and C 535

* * * * *

สำนักวิเคราะห์วิจัยและพัฒนาทาง

อันดับการทดลองที่ A-130/14
 เจ้าของตัวอย่าง บริษัท ก.ก่อสร้าง
 หนังสือที่ 32/14 ลว. 16 มี.ค. 14 วันรับหนังสือ 16 มี.ค. 14
 ทางสาย กรุงเทพฯ-สระบุรี
 เจ้าหน้าที่ทดลอง สมเดช วันรับตัวอย่าง 17 มี.ค. 14 วันที่ทดลอง 15 มี.ค. 14

ABRASION TEST OF COARSE AGGREGATE BY LOS ANGELES MACHINE

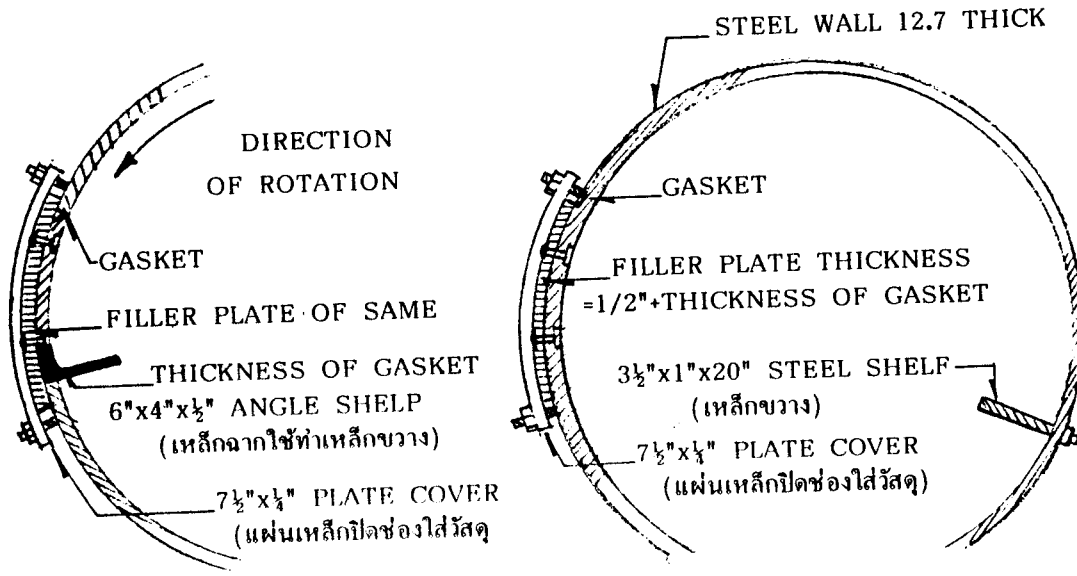
Material หินคลุก Norminal Size
 Source เขาเอื้อง Sample No. 1 of 2
 Grading A Number of revolutions 500
 Number of abrasive 12 Weight of charges 5011 gm.

Sieve size		Accumulative
Passing	Retained on	Weight of Sample
1 1/2	1"	1253 gm.
1"	3/4	1251 gm.
3/4	1/2"	1250 gm.
1/2	3/8"	1252 gm.
Original Mass of sample (W_1)		5006 gm.
Final Mass of sample (W_2)		3595 gm.
Loss ($W_1 - W_2$)		1411 gm.
Percentage of wear $\frac{W_1 - W_2}{W_1} \times 100$		28.2

Remark :

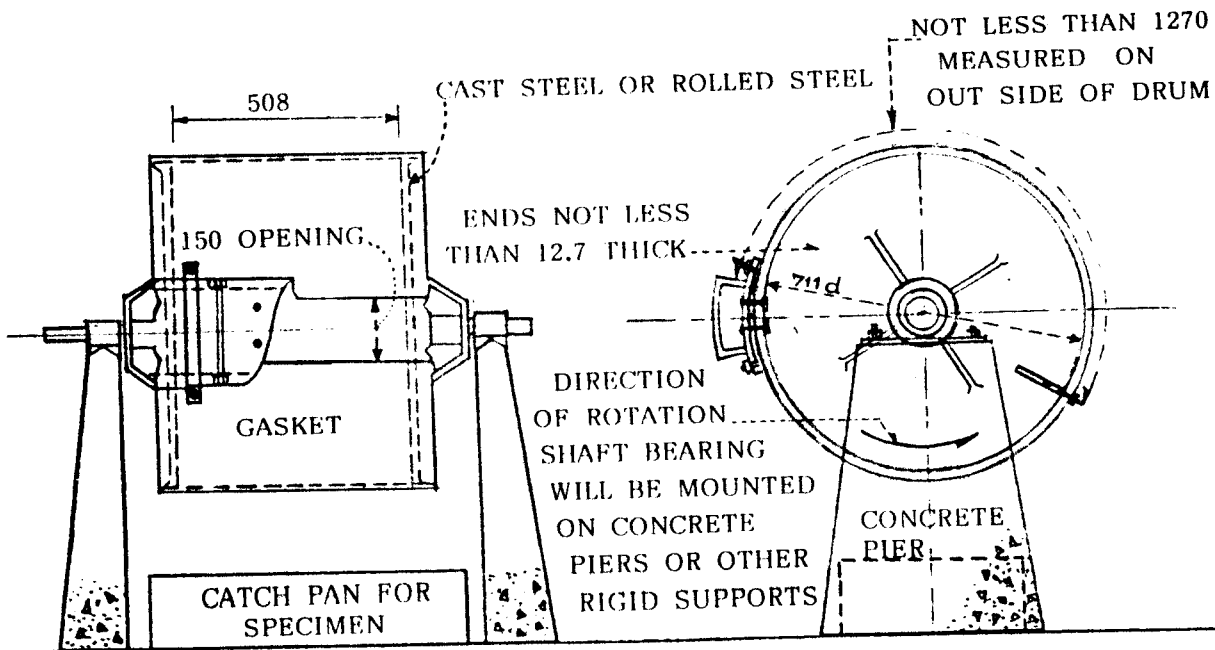
ค่าธรรมเนียมการทดลองเป็นเงิน..... บาท

ผลการทดลองนี้รับรองเฉพาะตัวอย่างที่สำนักวิเคราะห์วิจัยและพัฒนาทางได้รับเท่านั้น



ALTERNATE DESIGN OF ANGLE SHELF

PREFERRED DESIGN OF PLATE SHELF AND COVER



รูปที่ 1 เครื่อง LOS ANGELES

มิติเป็นมิลลิเมตร (นอกจากแสดงไว้เป็นอย่างอื่น)