

ร่างรายละเอียดขอบเขตของงานทั้งโครงการ (Terms of Reference : TOR)

แผนงานรายประมาณการ กิจกรรมอำนวยความสะดวกทางถนนปี ๒๕๖๗ งานอำนวยความสะดวกเพื่อป้องกันและแก้ไขอุบัติเหตุทางถนน รหัสงาน ๓๑๔๑๑ งานติดตั้งไฟฟ้าแสงสว่าง บนทางหลวงหมายเลข ๑๒ ตอน สุโขทัย - บ้านกร่าง ระหว่าง กม.๑๘๕+๗๙๐ - กม.๑๘๗+๑๙๐ โดยจะดำเนินการหาตัวผู้รับจ้างด้วยวิธีประกวดราคาอิเล็กทรอนิกส์ (Electronic Bidding: e-bidding)

๑. ความเป็นมา

ทางหลวงหมายเลข ๑๒ ตอน สุโขทัย - บ้านกร่าง ระหว่าง กม.๑๘๕+๗๙๐ - กม.๑๘๗+๑๙๐ มาตรฐานทางชั้นพิเศษ ผิวทางกว้างข้างละ ๗.๐๐ ม. ไหล่ทาง AC กว้าง ๒.๕๐ ม. เขตทางกว้างข้างละ ๔๐.๐๐ ม. อยู่ในพื้นที่ ต.ป่าแฝก อ.กงไกรลาศ จ.สุโขทัย เนื่องจากเส้นทางดังกล่าว เป็นเส้นทางหลัก เชื่อมโยงระหว่าง จ.ตาก - จ.สุโขทัย - จ.พิษณุโลก มีชุมชนสองข้างทาง ทางหลวงในช่วงดำเนินการนี้ ไม่มีไฟฟ้าแสงสว่าง เกิดอุบัติเหตุหลายครั้ง ทำให้เกิดอันตรายต่อผู้ใช้ทางหลวง แขวงทางหลวงสุโขทัย จึงเห็นสมควรดำเนินการติดตั้งไฟฟ้าแสงสว่าง ตามนโยบายกรมทางหลวงเพื่อความสะดวกและปลอดภัยกับผู้ใช้ทาง และประชาชนสองข้างทางหลวง

แขวงทางหลวงสุโขทัยซึ่งดูแลรับผิดชอบเส้นทางได้จัดทำแผนรายประมาณการเสนอขอรับการสนับสนุนงบประมาณมาดำเนินการก่อสร้างช่วงดังกล่าวและได้รับความเห็นชอบจาก สำนักอำนวยความสะดวกทางหลวง ให้ดำเนินการหาตัวผู้รับจ้าง

๒. วัตถุประสงค์

กรมทางหลวง โดย แขวงทางหลวงสุโขทัย มีความประสงค์จ้างเหมาทำการกิจกรรมอำนวยความสะดวกทางถนนปี ๒๕๖๗ งานอำนวยความสะดวกเพื่อป้องกันและแก้ไขอุบัติเหตุทางถนน รหัสงาน ๓๑๔๑๑ งานติดตั้งไฟฟ้าแสงสว่าง บนทางหลวงหมายเลข ๑๒ ตอน สุโขทัย - บ้านกร่าง ระหว่าง กม.๑๘๕+๗๙๐ - กม.๑๘๗+๑๙๐ ช่วงดำเนินการนี้ ไม่มีไฟฟ้าแสงสว่าง เกิดอุบัติเหตุหลายครั้ง ทำให้เกิดอันตรายต่อผู้ใช้ทางหลวง แขวงทางหลวงสุโขทัย จึงเห็นสมควรดำเนินการติดตั้งไฟฟ้าแสงสว่าง เพื่อความสะดวกและปลอดภัยกับผู้ใช้ทาง และประชาชนสองข้างทางหลวง โดยจะดำเนินการหาตัวผู้รับจ้างด้วยวิธีประกวดราคาอิเล็กทรอนิกส์ (Electronic Bidding: e-bidding)

๓. คุณสมบัติของผู้ยื่นข้อเสนอต่อไปนี้

- ๓.๑ มีความสามารถตามกฎหมาย
- ๓.๒ ไม่เป็นบุคคลล้มละลาย
- ๓.๓ ไม่อยู่ระหว่างเลิกกิจการ
- ๓.๔ ไม่เป็นบุคคลซึ่งอยู่ระหว่างถูกระงับการยื่นข้อเสนอหรือทำสัญญากับหน่วยงานของรัฐไว้ชั่วคราวเนื่องจากเป็นผู้ที่ไม่ผ่านเกณฑ์การประเมินผลการปฏิบัติงานของผู้ประกอบการตามระเบียบที่รัฐมนตรีว่าการกระทรวงการคลังกำหนดตามที่ประกาศเผยแพร่ในระบบเครือข่ายสารสนเทศของกรมบัญชีกลาง
- ๓.๕ ไม่เป็นบุคคลซึ่งถูกระงับชื่อไว้ในบัญชีรายชื่อผู้ทำงานและได้แจ้งเวียนชื่อให้เป็นผู้ทำงานของหน่วยงานของรัฐในระบบเครือข่ายสารสนเทศของกรมบัญชีกลาง ซึ่งรวมถึงนิติบุคคลที่ผู้ทำงานเป็นหุ้นส่วนผู้จัดการ กรรมการผู้จัดการ ผู้บริหาร ผู้มีอำนาจในการดำเนินงานในกิจการของนิติบุคคลนั้นด้วย

๓.๖ มีคุณสมบัติและไม่มีลักษณะต้องห้ามตามที่คณะกรรมการนโยบายการจัดซื้อจัดจ้างและการบริหารพัสดุภาครัฐกำหนดในราชกิจจานุเบกษา

๓.๗ เป็นนิติบุคคลผู้มีอาชีพรับจ้างงานที่ประกวดราคาอิเล็กทรอนิกส์ดังกล่าว

๓.๘ ไม่เป็นผู้มีผลประโยชน์ร่วมกันกับผู้ยื่นข้อเสนอรายอื่นที่เข้ายื่นข้อเสนอให้แก่ กรมทางหลวง โดย แขวงทางหลวงสุโขทัย ณ วันประกาศประกวดราคาอิเล็กทรอนิกส์ หรือไม่เป็นผู้กระทำการอันเป็นการขัดขวางการแข่งขันอย่างเป็นธรรม ในการประกวดราคาอิเล็กทรอนิกส์ครั้งนี้

๓.๙ ไม่เป็นผู้ได้รับเอกสิทธิ์หรือความคุ้มกัน ซึ่งอาจปฏิเสธไม่ยอมขึ้นศาลไทย เว้นแต่รัฐบาลของผู้ยื่นข้อเสนอได้มีคำสั่งให้สละเอกสิทธิ์และความคุ้มกันเช่นนั้น

๓.๑๐ ผู้ยื่นข้อเสนอต้องเป็นผู้ที่ผ่านการคัดเลือกผู้มีคุณสมบัติเบื้องต้นในการจ้างเหมาของ กรมทางหลวง โดยเป็นผู้ได้รับการจดทะเบียนเป็นผู้รับเหมางานบำรุงทางประเภทที่ ๑๒.๑ งานไฟฟ้าแสงสว่าง ชั้น ๑ หรืองานบำรุงทางประเภทที่ ๑๒.๒ งานไฟฟ้าแสงสว่าง ชั้น ๒ และไม่ขาดคุณสมบัติตามเงื่อนไขในการจดทะเบียนผู้รับเหมา

๓.๑๑ ผู้ยื่นข้อเสนอต้องมีผลงานก่อสร้างประเภทเดียวกันกับงานที่ประกวดราคาจ้างก่อสร้างในวงเงินไม่น้อยกว่า.....บาท (.....) และเป็นผลงานที่เป็นคู่สัญญาโดยตรงกับหน่วยงานของรัฐ

๓.๑๒ ผู้ยื่นข้อเสนอที่ยื่นเสนอราคาในรูปแบบของ "กิจการร่วมค้า" ต้องมีคุณสมบัติครบถ้วนตามเงื่อนไขที่กำหนดไว้ในประกาศเชิญชวน

กิจการร่วมค้าที่ยื่นข้อเสนอ ผู้เข้าร่วมค้าทุกรายจะต้องมีคุณสมบัติครบถ้วนตามเงื่อนไขที่กำหนดไว้ในเอกสารเชิญชวน เว้นแต่ในกรณีกิจการร่วมค้าที่มีข้อตกลงระหว่างผู้เข้าร่วมค้ากำหนดให้ผู้เข้าร่วมค้ารายใดรายหนึ่งเป็นผู้เข้าร่วมค้าหลัก กิจการร่วมค่านั้นสามารถใช้ผลงานก่อสร้างของผู้เข้าร่วมค้าหลักรายเดียวเป็นผลงานก่อสร้างของกิจการร่วมค้าที่ยื่นข้อเสนอ

กรณีที่ข้อตกลงระหว่างผู้เข้าร่วมค้ากำหนดให้ผู้เข้าร่วมค้ารายใดรายหนึ่งเป็นผู้เข้าร่วมค้าหลัก ข้อตกลงดังกล่าวจะต้องมีการกำหนดสัดส่วนหน้าที่ และความรับผิดชอบในปริมาณงาน สิ่งของ หรือมูลค่าตามสัญญาของผู้เข้าร่วมค้าหลักมากกว่าผู้เข้าร่วมค้ารายอื่นทุกราย

กิจการร่วมค้าที่ยื่นข้อเสนอ ผู้เข้าร่วมค้าหลักจะต้องเป็นผู้ประกอบการงานก่อสร้างในสาขาที่ได้ขึ้นทะเบียนไว้กับกรมบัญชีกลาง

๓.๑๓ ผู้ยื่นข้อเสนอต้องลงทะเบียนในระบบจัดซื้อจัดจ้างภาครัฐด้วยอิเล็กทรอนิกส์ (Electronic Government Procurement: e - GP) ของกรมบัญชีกลาง

๓.๑๔ ผู้ยื่นข้อเสนอต้องมีมูลค่าสุทธิของกิจการเป็นไปตามหนังสือคณะกรรมการวินิจฉัยปัญหาการจัดซื้อจัดจ้างและการบริหารพัสดุภาครัฐ ด่วนที่สุด ที่ กค(กวจ) ๐๔๐๕.๒/ว๑๒๔ ลงวันที่ ๑ มีนาคม ๒๕๖๖ ดังนี้

มูลค่าสุทธิของกิจการ

(๑) กรณีผู้ยื่นข้อเสนอเป็นนิติบุคคลที่จัดตั้งขึ้นตามกฎหมายไทยซึ่งได้จดทะเบียนเกินกว่า ๑ ปี ต้องมีมูลค่าสุทธิของกิจการ จากผลต่างระหว่างสินทรัพย์สุทธิหักด้วยหนี้สินสุทธิ ที่ปรากฏในงบแสดงฐานะการเงินที่มีการตรวจรับรองแล้ว ซึ่งจะต้องแสดงค่าเป็นบวก ๑ ปีสุดท้ายก่อนวันยื่นข้อเสนอ

(๒) กรณีผู้ยื่นข้อเสนอเป็นนิติบุคคลที่จัดตั้งขึ้นตามกฎหมายไทย ซึ่งยังไม่มีกิจการรายงานงบแสดงฐานะการเงินกับกรมพัฒนาธุรกิจการค้า ให้พิจารณาการกำหนดมูลค่าของทุนจดทะเบียน โดยผู้ยื่นข้อเสนอจะต้องมีทุนจดทะเบียนที่เรียกชำระมูลค่าหุ้นแล้ว ณ วันที่ยื่นข้อเสนอ ดังนี้

(๒.๑) มูลค่าการจัดซื้อจัดจ้างไม่เกิน ๑ ล้านบาท ไม่ต้องกำหนดทุนจดทะเบียน

(๒.๒) มูลค่าการจัดซื้อจัดจ้างเกิน ๑ ล้านบาท แต่ไม่เกิน ๕ ล้านบาท ต้องมีทุนจดทะเบียนไม่ต่ำกว่า ๑ ล้านบาท

(๒.๓) มูลค่าการจัดซื้อจัดจ้างเกิน ๕ ล้านบาท แต่ไม่เกิน ๑๐ ล้านบาท ต้องมีทุนจดทะเบียนไม่ต่ำกว่า ๒ ล้านบาท

(๒.๔) มูลค่าการจัดซื้อจัดจ้างเกิน ๑๐ ล้านบาท แต่ไม่เกิน ๒๐ ล้านบาท ต้องมีทุนจดทะเบียนไม่ต่ำกว่า ๓ ล้านบาท

(๒.๕) มูลค่าการจัดซื้อจัดจ้างเกิน ๒๐ ล้านบาท แต่ไม่เกิน ๖๐ ล้านบาท ต้องมีทุนจดทะเบียนไม่ต่ำกว่า ๘ ล้านบาท

(๒.๖) มูลค่าการจัดซื้อจัดจ้างเกิน ๖๐ ล้านบาท แต่ไม่เกิน ๑๕๐ ล้านบาท ต้องมีทุนจดทะเบียนไม่ต่ำกว่า ๒๐ ล้านบาท

(๒.๗) มูลค่าการจัดซื้อจัดจ้างเกิน ๑๕๐ ล้านบาท แต่ไม่เกิน ๓๐๐ ล้านบาท ต้องมีทุนจดทะเบียนไม่ต่ำกว่า ๖๐ ล้านบาท

(๒.๘) มูลค่าการจัดซื้อจัดจ้างเกิน ๓๐๐ ล้านบาท แต่ไม่เกิน ๕๐๐ ล้านบาท ต้องมีทุนจดทะเบียนไม่ต่ำกว่า ๑๐๐ ล้านบาท

(๒.๙) มูลค่าการจัดซื้อจัดจ้างเกิน ๕๐๐ ล้านบาทขึ้นไป ต้องมีทุนจดทะเบียนไม่ต่ำกว่า ๒๐๐ ล้านบาท

(๓) สำหรับการจัดซื้อจัดจ้างครั้งหนึ่งที่มีวงเงินเกิน ๕๐๐,๐๐๐ บาทขึ้นไป กรณีผู้ยื่นข้อเสนอเป็นบุคคลธรรมดา โดยพิจารณาจากหนังสือรับรองบัญชีเงินฝาก ไม่เกิน ๙๐ วันก่อนวันยื่นข้อเสนอ โดยต้องมีเงินฝากคงเหลือในบัญชีธนาคารเป็นมูลค่า ๑ ใน ๔ ของมูลค่างบประมาณของโครงการหรือรายการที่ยื่นข้อเสนอในแต่ละครั้ง และหากเป็นผู้ชนะการจัดซื้อจัดจ้างหรือเป็นผู้ได้รับการคัดเลือกจะต้องแสดงบัญชีเงินฝากที่มีมูลค่าดังกล่าวอีกครั้งหนึ่งในวันลงนามในสัญญา

(๔) กรณีที่ผู้ยื่นข้อเสนอไม่มีมูลค่าสุทธิของกิจการหรือทุนจดทะเบียน หรือมีแต่ไม่เพียงพอที่จะเข้ายื่นข้อเสนอ ผู้ยื่นข้อเสนอสามารถขอวงเงินสินเชื่อ โดยต้องมีวงเงินสินเชื่อ ๑ ใน ๔ ของมูลค่างบประมาณของโครงการหรือรายการที่ยื่นข้อเสนอในแต่ละครั้ง (สินเชื่อที่ธนาคารภายในประเทศ หรือบริษัทเงินทุนหรือบริษัทเงินทุนหลักทรัพย์ที่ได้รับอนุญาตให้ประกอบกิจการเงินทุนเพื่อการพาณิชย์ และประกอบธุรกิจค้าประกันตามประกาศของธนาคารแห่งประเทศไทย ตามรายชื่อบริษัทเงินทุนที่ธนาคารแห่งประเทศไทยแจ้งเวียนให้ทราบ โดยพิจารณาจากยอดเงินรวมของวงเงินสินเชื่อที่สำนักงานใหญ่รับรอง หรือที่สำนักงานสาขารับรอง (กรณีได้รับมอบอำนาจจากสำนักงานใหญ่) ซึ่งออกให้แก่ผู้ยื่นข้อเสนอ นับถึงวันยื่นข้อเสนอไม่เกิน ๙๐ วัน)

(๕) กรณีตาม (๑) - (๔) ยกเว้นสำหรับกรณีดังต่อไปนี้

(๕.๑) กรณีที่ผู้ยื่นข้อเสนอเป็นหน่วยงานของรัฐ

(๕.๒) นิติบุคคลที่จัดตั้งขึ้นตามกฎหมายไทยที่อยู่ระหว่างการฟื้นฟูกิจการตาม

พระราชบัญญัติล้มละลาย (ฉบับที่ ๑๐) พ.ศ. ๒๕๖๑

(๕.๓) งานจ้างก่อสร้าง ที่กรมบัญชีกลางได้ขึ้นทะเบียนผู้ประกอบการงานก่อสร้างแล้ว และงานจ้างก่อสร้างที่หน่วยงานของรัฐได้มีการจัดทำบัญชีผู้ประกอบการงานก่อสร้างที่มีคุณสมบัติเบื้องต้นไว้แล้ว ก่อนวันที่พระราชบัญญัติการจัดซื้อจัดจ้างและการบริหารพัสดุภาครัฐมีผลใช้บังคับ

๓.๑๕ ผู้ยื่นข้อเสนอต้องไม่ขาดคุณสมบัติตามหลักเกณฑ์การพิจารณาคูณสมบัติผู้มีสิทธิเสนอราคา งานจ้างเหมาก่อสร้าง และบำรุงทางของกรมทางหลวง

๔. แบบรูปรายการงานก่อสร้าง

๔.๑ ให้เป็นไปตามแบบแปลนก่อสร้างของงานจ้างเหมาทำภารกิจกรมอำนวยความสะดวกทางถนนปี ๒๕๖๗ งานอำนวยความสะดวกเพื่อป้องกันและแก้ไขอุบัติเหตุทางถนน รหัสงาน ๓๑๔๑๑ งานติดตั้งไฟฟ้าแสงสว่าง บนทางหลวงหมายเลข ๑๒ ตอน สุโขทัย - บ้านกร่าง ระหว่าง กม.๑๘๕+๗๙๐ - กม.๑๘๗+๑๙๐

ดำเนินการโดยวิธีหรือแบบรูปรายการก่อสร้าง ส่วนสำรวจและออกแบบ อนุมัติโดยสำนักงานทางหลวงที่ ๔ (ตาก) ซึ่ง ผู้อำนวยการสำนักทางหลวงที่ ๔ (ตาก) อนุมัติแบบก่อสร้างแล้ว และแบบมาตรฐานกรมทางหลวง

๔.๒ คู่สัญญาต้องใช้พัสดุประเภทวัสดุหรือครุภัณฑ์ที่จะใช้ในงานก่อสร้างเป็นพัสดุที่ผลิตในประเทศ โดยต้องใช้ไม่น้อยกว่าร้อยละ ๖๐ ของมูลค่าพัสดุที่จะใช้ในงานก่อสร้างทั้งหมดตามสัญญา

โดยพิจารณาการใช้เหล็กในงานก่อสร้างก่อน กำหนดให้คู่สัญญาต้องใช้เหล็กที่ผลิตภายในประเทศ ไม่น้อยกว่าร้อยละ ๙๐ ของปริมาณเหล็กที่ต้องใช้ทั้งหมดตามสัญญา

๕. กำหนดเวลาส่งมอบพัสดุ

ต้องดำเนินการก่อสร้างให้แล้วเสร็จภายใน ๙๐ วัน นับถัดจากวันลงนามในสัญญา

๖. หลักเกณฑ์ในการพิจารณาคัดเลือกข้อเสนอ

พิจารณาตัดสินโดยใช้เกณฑ์ ราคารวม

๖.๑ หากผู้ยื่นข้อเสนอซึ่งเป็นผู้ประกอบการ SMEs เสนอราคาสูงกว่าราคาต่ำสุดของผู้ยื่นข้อเสนอรายอื่นที่ไม่เกินร้อยละ ๑๐ ให้หน่วยงานของรัฐจัดซื้อจัดจ้างจากผู้ประกอบการ SMEs ดังกล่าว โดยจัดเรียงลำดับผู้ยื่นข้อเสนอซึ่งเป็นผู้ประกอบการ SMEs ซึ่งเสนอราคาสูงกว่าราคาต่ำสุดของผู้ยื่นข้อเสนอรายอื่นไม่เกินร้อยละ ๑๐ ที่จะเรียกมาทำสัญญาไม่เกิน ๓ ราย

ผู้ยื่นข้อเสนอที่เป็นกิจการร่วมค้าที่จะได้สิทธิตามวรรคหนึ่ง ผู้เข้าร่วมค้าทุกรายจะต้องเป็นผู้ประกอบการ SMEs

ทั้งนี้ ผู้ประกอบการ SMEs ที่ได้แต้มต่อด้านราคาตามวรรคหนึ่ง จะต้องมีเงินสัญญาสะสมตามปีปฏิทินรวมกับราคาที่เสนอในครั้งที่แล้ว มีมูลค่ารวมกันไม่เกินมูลค่าของรายได้ตามขนาดที่ขึ้นทะเบียนไว้กับ สสว.

๖.๒ หากผู้ยื่นข้อเสนอซึ่งมิใช่ผู้ประกอบการ SMEs แต่เป็นบุคคลธรรมดาที่ถือสัญชาติไทยหรือนิติบุคคลที่จัดตั้งขึ้นตามกฎหมายไทยเสนอราคาสูงกว่าราคาต่ำสุดของผู้ยื่นข้อเสนอที่เป็นบุคคลธรรมดาที่มีได้ถือสัญชาติไทยหรือนิติบุคคลที่จัดตั้งขึ้นตามกฎหมายของต่างประเทศไม่เกินร้อยละ ๓ ให้หน่วยงานของรัฐจัดซื้อหรือจัดจ้างจากผู้ยื่นข้อเสนอซึ่งเป็นบุคคลธรรมดาที่ถือสัญชาติไทยหรือนิติบุคคลที่จัดตั้งขึ้นตามกฎหมายไทยดังกล่าว

ผู้ยื่นข้อเสนอที่เป็นกิจการร่วมค้าที่จะได้สิทธิตามวรรคหนึ่ง ผู้เข้าร่วมค้าทุกรายจะต้องเป็นผู้ประกอบการที่เป็นบุคคลธรรมดาที่ถือสัญชาติไทยหรือนิติบุคคลที่จัดตั้งขึ้นตามกฎหมายไทย

๗. วงเงินงบประมาณ

๗.๑ วงเงินงบประมาณ ๒,๕๐๐,๐๐๐.๐๐ บาท (สองล้านบาทถ้วน)

๘. งวดงานและการจ่ายเงิน

..กรม.. จะจ่ายค่าจ้างต่อหน่วยของงานแต่ละรายการที่ได้ทำสำเร็จจริงตามราคาต่อหน่วยที่กำหนดไว้ในใบแจ้งปริมาณงานและราคา นอกจากนี้ในกรณีต่อไปนี้

(๑) เมื่อปริมาณงานที่ทำเสร็จจริงในส่วนที่เกินกว่าร้อยละ ๑๒๕ (หนึ่งร้อยยี่สิบห้า) แต่ไม่เกินร้อยละ ๑๕๐ (หนึ่งร้อยห้าสิบ) ของปริมาณงานที่กำหนดไว้ในสัญญาหรือใบแจ้งปริมาณงานและราคา จะจ่ายให้ในอัตราร้อยละ ๙๐ (เก้าสิบ) ของราคาต่อหน่วยตามสัญญา

(๒) เมื่อปริมาณงานที่ทำเสร็จจริงในส่วนที่เกินกว่าร้อยละ ๑๕๐ (หนึ่งร้อยห้าสิบ) ของปริมาณงานที่กำหนดไว้ในสัญญาหรือใบแจ้งปริมาณงานและราคา จะจ่ายให้ในอัตราร้อยละ ๘๓ (แปดสิบสาม) ของราคาต่อหน่วยตามสัญญา

(๓) เมื่อปริมาณงานที่ทำเสร็จจริงน้อยกว่าร้อยละ ๗๕ (เจ็ดสิบห้า) ของปริมาณงานที่กำหนดไว้ในสัญญาหรือใบแจ้งปริมาณงานและราคา จะจ่ายให้ตามราคาต่อหน่วยในสัญญา และจะจ่ายเพิ่มชดเชยเป็นค่า overhead และ mobilization สำหรับงานรายการนั้นในอัตราร้อยละ ๑๗ (สิบเจ็ด) ของผลต่างระหว่างปริมาณงานทั้งหมดของงานรายการนั้นตามสัญญาโดยประมาณ กับปริมาณงานที่ทำเสร็จจริงคูณด้วยราคาต่อหน่วยตามสัญญา ทั้งนี้ การจ่ายเงินเพิ่มชดเชยเป็นค่า Overhead และ Mobilization ดังกล่าว ผู้ว่าจ้างจะจ่ายให้แก่ผู้รับจ้างในงวดสุดท้ายของการจ่ายเงินค่างานตามสัญญา

(๔) ..กรม.. จะจ่ายเงินที่เพิ่มขึ้นตาม (๑) และ (๒) ดังกล่าวข้างต้น ในงวดสุดท้ายของการจ่ายเงินหรือก่อนงวดสุดท้ายของการจ่ายเงิน ตามที่ ..กรม.. จะพิจารณาตามที่เห็นสมควร เว้นแต่กรณีที่ ..กรม.. พิจารณาเห็นว่าปริมาณงานที่ทำเสร็จจริงดังกล่าว มิได้มีส่วนเกี่ยวข้องกับงานที่เหลือ อีกทั้งงานที่เหลืออยู่ก็มิได้มีผลกระทบต่อ การจ่ายเงินค่างานที่แล้วเสร็จจริงในงวดดังกล่าว ทั้งนี้ ..กรม.. อาจจ่ายเงินที่เพิ่มขึ้นให้แก่ผู้รับจ้างพร้อมกับการจ่ายเงินค่างานงวดนั้นๆ และการพิจารณาว่างานใดอยู่ในหลักเกณฑ์ดังกล่าวหรือไม่เป็นดุลพินิจโดยเด็ดขาดของ ..กรม..

..กรม.. จะจ่ายค่าจ้างให้แก่ผู้รับจ้างเป็นรายเดือนตามเนื้องานที่ทำเสร็จจริงเมื่อ ..กรม.. หรือเจ้าหน้าที่ของ ..กรม.. ได้ทำการตรวจสอบผลงานที่ทำเสร็จแล้ว และปรากฏว่าเป็นที่พอใจตรงตามข้อกำหนดแห่งสัญญาทุกประการ ..กรม.. จะออกหนังสือรับรองการรับมอบงานนั้นไว้แก่ผู้รับจ้าง

การจ่ายเงินงวดสุดท้ายจะจ่ายให้เมื่องานทั้งหมดตามสัญญาได้แล้วเสร็จทุกประการ

๙. อัตราค่าปรับ

๙.๑ กรณีที่ผู้รับจ้างนำงานที่รับจ้างไปจ้างช่วงให้ผู้อื่นทำอีกทอดหนึ่งโดยไม่ได้รับอนุญาตจากกรม จะกำหนดค่าปรับสำหรับการฝ่าฝืนดังกล่าวเป็นจำนวนร้อยละ ๑๐ ของวงเงินของงานจ้างช่วงนั้น

๙.๒ กรณีที่ผู้รับจ้างปฏิบัติผิดสัญญาจ้างก่อสร้าง นอกเหนือจากข้อ ๙.๑ จะกำหนดค่าปรับเป็นรายวันเป็นจำนวนเงินตายตัวในอัตราร้อยละ ๐.๒๕ ของราคาค่างาน

๑๐. การกำหนดระยะเวลารับประกันความชำรุดบกพร่อง

รับประกันความชำรุดบกพร่องของงานจ้างที่เกิดขึ้นภายในระยะเวลาไม่น้อยกว่า ๓ ปี

๑๑. งานตามประกาศประกวดราคาจ้างด้วยวิธีประกวดราคาอิเล็กทรอนิกส์ (e-bidding) นี้

ยังมิได้รับอนุมัติเงินงบประมาณรายจ่ายประจำปี พ.ศ. ๒๕๖๗

อนึ่ง การจัดซื้อจัดจ้างครั้งนี้จะมีการลงนามในสัญญาหรือข้อตกลงเป็นหนังสือได้ต่อเมื่อพระราชบัญญัติงบประมาณรายจ่ายประจำปีงบประมาณ พ.ศ. ๒๕๖๗ มีผลใช้บังคับ และได้รับจัดสรรงบประมาณรายจ่ายประจำปีงบประมาณ พ.ศ. ๒๕๖๗ จากสำนักงบประมาณแล้ว และกรณีที่หน่วยงานของรัฐมิได้รับจัดสรรงบประมาณเพื่อการจัดซื้อจัดจ้างในครั้งดังกล่าว หน่วยงานของรัฐสามารถยกเลิกการจัดซื้อจัดจ้างได้

๑๒. รายละเอียดและข้อกำหนดอื่น ที่นำมาใช้ในการควบคุมงานก่อสร้าง ดังนี้

๑๒.๑ รายการละเอียดและข้อกำหนดการก่อสร้างทางหลวง เล่มที่ ๑ และเล่มที่ ๒

๑๒.๒ ข้อกำหนดและมาตรฐานทั่วไป งานติดตั้งไฟฟ้าแสงสว่างบนทางหลวง ฉบับปี พ.ศ. ๒๕๒๒

๑๒.๓ คู่มือเครื่องหมายควบคุมการจราจรในงานก่อสร้างบูรณะและงานบำรุงรักษาทางหลวงแผ่นดิน ฉบับเดือนมีนาคม ๒๕๖๑

๑๒.๔ STANDARD DRAWING ๒๐๑๕ EDITION ๒๐๑๘ ฉบับแก้ไข กุมภาพันธ์ ๒๕๖๔

๑๒.๕ แบบแปลน จำนวน ๑ ชุด

๑๒.๖ ข้อกำหนดตามมาตรฐาน DWG.NO.EE-๑๐๑-EE-๑๐๕, EE-๑๑๓

๑๒.๗ แนวทางการพิจารณาขยายอายุสัญญาหรือการงดหรือลดค่าปรับงานจ้างเหมาของกรมทางหลวง (สิงหาคม ๒๕๖๑)

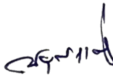
๑๓. สถานที่ติดต่อหรือขอทราบข้อมูลเพิ่มเติม และส่งข้อเสนอแนะ วิचारณ์ หรือแสดงความคิดเห็น

สามารถส่งข้อคิดเห็น หรือข้อเสนอแนะ วิचारณ์ เกี่ยวกับรายละเอียดคุณลักษณะของพัสดุที่จะจัดหา นี้ ได้ที่ทาง Email address doho๔๓๐@doh.go.th หรือทางเว็บไซต์ของกรมทางหลวง www.doh.go.th หรือ www.sukhothaihighway.com หรือ www.gprocurement.go.th

สาธารณชนที่ต้องการเสนอแนะ วิचारณ์ หรือมีความเห็น ต้องเปิดเผยชื่อ และที่อยู่ของผู้ให้ข้อเสนอแนะ วิचारณ์ หรือมีความเห็นด้วย


๑๔. หมายเหตุ

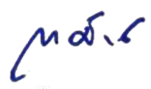
- กำหนดยื่นราคา ๑๘๐ วัน นับแต่วันเสนอราคา
- ~~การปรับราคาค่างานก่อสร้าง (ค่าก) เป็นไปตามสูตรของราชการ~~

ลงชื่อ..........ประธานคณะกรรมการ
(นายชุต วงศ์สำแดง)

ลงชื่อ..........กรรมการ
(นายไชยพัฒน์ กระดิษฐ์)

เห็นชอบ

ลงชื่อ..........กรรมการ
(นายสำเร็จ นานกระโทก)



(นายทวิศักดิ์ เจียมรัตโนภาส)

ผู้อำนวยการแขวงทางหลวงหนองคาย

รักษาการในตำแหน่ง วิศวกรโยธาเชี่ยวชาญ

ปฏิบัติราชการในตำแหน่ง รองผู้อำนวยการสำนักงานทางหลวงที่ ๔

รักษาราชการแทน ผู้อำนวยการแขวงทางหลวงสุโขทัย



ประกาศกรมทางหลวง โดย แขวงทางหลวงสุโขทัย

เรื่อง ประกวดราคาจ้างก่อสร้างงานจ้างเหมาทำการกิจกรรมอำนวยความสะดวกทางถนนปี ๒๕๖๗ งานอำนวยความสะดวกเพื่อป้องกันและแก้ไขอุบัติเหตุทางถนน รหัสงาน ๓๑๔๑๑ งานติดตั้งไฟฟ้าแสงสว่าง บนทางหลวงหมายเลข ๑๒ ตอน สุโขทัย - บ้านกร่าง ระหว่าง กม.๑๘๕+๗๙๐ - กม.๑๘๗+๑๙๐ ด้วยวิธีประกวดราคาอิเล็กทรอนิกส์ (e-bidding)

กรมทางหลวง โดย แขวงทางหลวงสุโขทัย มีความประสงค์จะประกวดราคาจ้างก่อสร้างงานจ้างเหมาทำการกิจกรรมอำนวยความสะดวกทางถนนปี ๒๕๖๗ งานอำนวยความสะดวกเพื่อป้องกันและแก้ไขอุบัติเหตุทางถนน รหัสงาน ๓๑๔๑๑ งานติดตั้งไฟฟ้าแสงสว่าง บนทางหลวงหมายเลข ๑๒ ตอน สุโขทัย - บ้านกร่าง ระหว่าง กม.๑๘๕+๗๙๐ - กม.๑๘๗+๑๙๐ ด้วยวิธีประกวดราคาอิเล็กทรอนิกส์ (e-bidding) ราคาของงานจ้างก่อสร้างในการประกวดราคาค้างนี้ เป็นเงินทั้งสิ้น ๒,๕๕๔,๙๕๑.๑๓ บาท (สองล้านห้าแสนห้าพันเก้าร้อยห้าสิบบาทสิบสามสตางค์) ตามรายการ ดังนี้

บนทางหลวงหมายเลข ๑๒ ตอน	จำนวน	๑	งาน
สุโขทัย - บ้านกร่าง ระหว่าง			
กม.๑๘๕+๗๙๐ - กม.๑๘๗+๑๙๐			

ผู้ยื่นข้อเสนอจะต้องมีคุณสมบัติ ดังต่อไปนี้

๑. มีความสามารถตามกฎหมาย
๒. ไม่เป็นบุคคลล้มละลาย
๓. ไม่อยู่ระหว่างเลิกกิจการ
๔. ไม่เป็นบุคคลซึ่งอยู่ระหว่างถูกระงับการยื่นข้อเสนอหรือทำสัญญากับหน่วยงานของรัฐไว้ชั่วคราว

เนื่องจากเป็นผู้ที่ไม่ผ่านเกณฑ์การประเมินผลการปฏิบัติงานของผู้ประกอบการตามระเบียบ ที่รัฐมนตรีว่าการกระทรวงการคลังกำหนดตามที่ประกาศเผยแพร่ในระบบเครือข่ายสารสนเทศของกรมบัญชีกลาง

๕. ไม่เป็นบุคคลซึ่งถูกระบุชื่อไว้ในบัญชีรายชื่อผู้ทำงานและได้แจ้งเวียนชื่อให้เป็นผู้ทำงาน ของหน่วยงานของรัฐในระบบเครือข่ายสารสนเทศของกรมบัญชีกลาง ซึ่งรวมถึงนิติบุคคลที่ผู้ทำงานเป็นหุ้นส่วนผู้จัดการ กรรมการผู้จัดการ ผู้บริหาร ผู้มีอำนาจในการดำเนินงานในกิจการของนิติบุคคลนั้นด้วย

๖. มีคุณสมบัติและไม่มีลักษณะต้องห้ามตามที่คณะกรรมการนโยบายการจัดซื้อจัดจ้างและการบริหารพัสดุภาครัฐกำหนดในราชกิจจานุเบกษา

๗. เป็นนิติบุคคลผู้มีอาชีพรับจ้างงานที่ประกวดราคาอิเล็กทรอนิกส์ดังกล่าว

๘. ไม่เป็นผู้มีผลประโยชน์ร่วมกับผู้ยื่นข้อเสนอราคารายอื่นที่เข้ายื่นข้อเสนอให้แก่กรมทางหลวง โดย แขวงทางหลวงสุโขทัย ณ วันประกาศประกวดราคาอิเล็กทรอนิกส์ หรือไม่เป็นผู้กระทำการอันเป็นการขัดขวางการแข่งขันราคาอย่างเป็นธรรม ในการประกวดราคาอิเล็กทรอนิกส์ครั้งนี้

๙. ไม่เป็นผู้ได้รับเอกสิทธิ์หรือความคุ้มกัน ซึ่งอาจปฏิเสธไม่ยอมขึ้นศาลไทย เว้นแต่รัฐบาลของผู้ยื่นข้อเสนอได้มีคำสั่งสละเอกสิทธิ์และความคุ้มกันเช่นนั้น

๑๐. เป็นผู้ประกอบการที่ขึ้นทะเบียนงานก่อสร้างสาขา - ไว้กับกรมบัญชีกลาง (กรณีคณะกรรมการราคากลางได้ประกาศกำหนดให้งานก่อสร้างสาขานั้นต้องขึ้นทะเบียนผู้ประกอบการไว้กับกรมบัญชีกลาง)

๑๑. ผู้ยื่นข้อเสนอต้องเป็นผู้ที่ผ่านการคัดเลือกผู้มีคุณสมบัติเบื้องต้นในการจ้างเหมาของ กรมทางหลวง โดยเป็นผู้ได้รับการจดทะเบียนเป็นผู้รับเหมางานบำรุงทางประเภทที่ ๑๒.๑ งานไฟฟ้าแสงสว่าง ชั้น ๑ หรือ งานบำรุงทางประเภทที่ ๑๒.๒ งานไฟฟ้าแสงสว่าง ชั้น ๒ และไม่ขาดคุณสมบัติตามเงื่อนไขในการจดทะเบียนผู้รับเหมา

๑๒. ผู้ยื่นข้อเสนอต้องมีผลงานก่อสร้างประเภทเดียวกันกับงานที่ประกวดราคาจ้างก่อสร้างในวงเงินไม่น้อยกว่า - บาท (-) และเป็นผลงานที่เป็นคู่สัญญาโดยตรงกับ หน่วยงานของรัฐ

๑๓. ผู้ยื่นข้อเสนอที่ยื่นเสนอราคาในรูปแบบของ "กิจการร่วมค้า" ต้องมีคุณสมบัติครบถ้วนตามเงื่อนไขที่กำหนดไว้ในประกาศเชิญชวน

กิจการร่วมค้าที่ยื่นข้อเสนอ ผู้เข้าร่วมค้าทุกรายจะต้องมีคุณสมบัติครบถ้วนตามเงื่อนไขที่กำหนดไว้ในเอกสารเชิญชวน เว้นแต่ในกรณีกิจการร่วมค้าที่มีข้อตกลงระหว่างผู้เข้าร่วมค้ากำหนดให้ผู้เข้าร่วมค้ารายใดรายหนึ่งเป็นผู้เข้าร่วมค้าหลัก กิจการร่วมค่านั้นสามารถใช้ผลงานก่อสร้างของผู้เข้าร่วมค้าหลักรายเดียวเป็นผลงานก่อสร้างของกิจการร่วมค้าที่ยื่นข้อเสนอ

กรณีที่ข้อตกลงระหว่างผู้เข้าร่วมค้ากำหนดให้ผู้เข้าร่วมค้ารายใดรายหนึ่งเป็นผู้เข้าร่วมค้าหลัก ข้อตกลงดังกล่าวจะต้องมีการกำหนดสัดส่วนหน้าที่ และความรับผิดชอบในปริมาณงาน สิ่งของ หรือมูลค่าตามสัญญาของผู้เข้าร่วมค้าหลักมากกว่าผู้เข้าร่วมค้ารายอื่นทุกราย

กิจการร่วมค้าที่ยื่นข้อเสนอ ผู้เข้าร่วมค้าหลักจะต้องเป็นผู้ประกอบการงานก่อสร้างในสาขาที่ได้ขึ้นทะเบียนไว้กับกรมบัญชีกลาง

๑๔. ผู้ยื่นข้อเสนอต้องลงทะเบียนที่มีข้อมูลถูกต้องครบถ้วนในระบบจัดซื้อจัดจ้างภาครัฐด้วยอิเล็กทรอนิกส์ (Electronic Government Procurement : e - GP) ของกรมบัญชีกลาง

๑๕. ผู้ยื่นข้อเสนอต้องมีมูลค่าสุทธิของกิจการเป็นไปตามหนังสือคณะกรรมการวินิจฉัยปัญหาการจัดซื้อจัดจ้างและบริหารพัสดุภาครัฐ ด่วนที่สุด ที่ กค(กวจ) ๐๔๐๕.๒/ว๑๒๔ ลงวันที่ ๑ มีนาคม ๒๕๖๖ ดังนี้

มูลค่าสุทธิของกิจการ

(๑) กรณีผู้ยื่นข้อเสนอเป็นนิติบุคคลที่จัดตั้งขึ้นตามกฎหมายไทยซึ่งได้จดทะเบียนเกินกว่า ๑ ปี ต้องมีมูลค่าสุทธิของกิจการ จากผลต่างระหว่างสินทรัพย์สุทธิหักด้วยหนี้สินสุทธิ ที่ปรากฏในงบแสดงฐานะการเงินที่มีการตรวจรับรองแล้ว ซึ่งจะต้องแสดงค่าเป็นบวก ๑ ปีสุดท้ายก่อนวันยื่นข้อเสนอ

(๒) กรณีผู้ยื่นข้อเสนอเป็นนิติบุคคลที่จัดตั้งขึ้นตามกฎหมายไทย ซึ่งยังไม่มีการรายงานงบแสดงฐานะการเงินกับกรมพัฒนาธุรกิจการค้า ให้พิจารณาการกำหนดมูลค่าของทุนจดทะเบียน โดยผู้ยื่นข้อเสนอจะต้องมีทุนจดทะเบียนที่เรียกชำระมูลค่าหุ้นแล้ว ณ วันที่ยื่นข้อเสนอ ดังนี้

(๒.๑) มูลค่าการจัดซื้อจัดจ้างไม่เกิน ๑ ล้านบาท ไม่ต้องกำหนดทุนจดทะเบียน

(๒.๒) มูลค่าการจัดซื้อจัดจ้างเกิน ๑ ล้านบาท แต่ไม่เกิน ๕ ล้านบาท ต้องมีทุนจดทะเบียนไม่ต่ำกว่า ๑ ล้านบาท

(๒.๓) มูลค่าการจัดซื้อจัดจ้างเกิน ๕ ล้านบาท แต่ไม่เกิน ๑๐ ล้านบาท ต้องมีทุนจดทะเบียนไม่ต่ำกว่า ๒ ล้านบาท

(๒.๔) มูลค่าการจัดซื้อจัดจ้างเกิน ๑๐ ล้านบาท แต่ไม่เกิน ๒๐ ล้านบาท ต้องมีทุนจดทะเบียนไม่ต่ำกว่า ๓ ล้านบาท

(๒.๕) มูลค่าการจัดซื้อจัดจ้างเกิน ๒๐ ล้านบาท แต่ไม่เกิน ๖๐ ล้านบาท ต้องมีทุนจดทะเบียนไม่ต่ำกว่า ๘ ล้านบาท

(๒.๖) มูลค่าการจัดซื้อจัดจ้างเกิน ๖๐ ล้านบาท แต่ไม่เกิน ๑๕๐ ล้านบาท ต้องมีทุนจด

ทะเบียนไม่ต่ำกว่า ๒๐ ล้านบาท

(๒.๗) มูลค่าการจัดซื้อจัดจ้างเกิน ๑๕๐ ล้านบาท แต่ไม่เกิน ๓๐๐ ล้านบาท ต้องมีทุนจดทะเบียนไม่ต่ำกว่า ๖๐ ล้านบาท

(๒.๘) มูลค่าการจัดซื้อจัดจ้างเกิน ๓๐๐ ล้านบาท แต่ไม่เกิน ๕๐๐ ล้านบาท ต้องมีทุนจดทะเบียนไม่ต่ำกว่า ๑๐๐ ล้านบาท

(๒.๙) มูลค่าการจัดซื้อจัดจ้างเกิน ๕๐๐ ล้านบาทขึ้นไป ต้องมีทุนจดทะเบียนไม่ต่ำกว่า ๒๐๐ ล้านบาท

(๓) สำหรับการซื้อจัดจ้างครั้งหนึ่งที่มีวงเงินเกิน ๕๐๐,๐๐๐ บาทขึ้นไป กรณีผู้ยื่นข้อเสนอเป็นบุคคลธรรมดา โดยพิจารณาจากหนังสือรับรองบัญชีเงินฝาก ไม่เกิน ๙๐ วันก่อนวันยื่นข้อเสนอ โดยต้องมีเงินฝากคงเหลือในบัญชีธนาคารเป็นมูลค่า ๑ ใน ๔ ของมูลค่างบประมาณของโครงการหรือรายการที่ยื่นข้อเสนอในแต่ละครั้ง และหากเป็นผู้ชนะการจัดซื้อจัดจ้างหรือเป็นผู้ได้รับการคัดเลือกจะต้องแสดงบัญชีเงินฝากที่มีมูลค่าดังกล่าวอีกครั้งหนึ่งในวันลงนามในสัญญา

(๔) กรณีที่ผู้ยื่นข้อเสนอไม่มีมูลค่าสุทธิของกิจการหรือทุนจดทะเบียน หรือมีแต่ไม่เพียงพอที่จะเข้ายื่นข้อเสนอ ผู้ยื่นข้อเสนอสามารถขอเงินสินเชื่อ โดยต้องมีวงเงินสินเชื่อ ๑ ใน ๔ ของมูลค่างบประมาณของโครงการหรือรายการที่ยื่นข้อเสนอในแต่ละครั้ง (สินเชื่อที่ธนาคารภายในประเทศ หรือบริษัทเงินทุนหรือบริษัทเงินทุนหลักทรัพย์ที่ได้รับอนุญาตให้ประกอบกิจการเงินทุนเพื่อการพาณิชย์ และประกอบธุรกิจค้าประกันตามประกาศของธนาคารแห่งประเทศไทย ตามรายชื่อบริษัทเงินทุนที่ธนาคารแห่งประเทศไทยแจ้งเวียนให้ทราบ โดยพิจารณาจากยอดเงินรวมของวงเงินสินเชื่อที่สำนักงานใหญ่รับรอง หรือที่สำนักงานสาขารับรอง (กรณีได้รับมอบอำนาจจากสำนักงานใหญ่) ซึ่งออกให้แก่ผู้ยื่นข้อเสนอ นับถึงวันยื่นข้อเสนอไม่เกิน ๙๐ วัน)

(๕) กรณีตาม (๑) - (๔) ยกเว้นสำหรับกรณีดังต่อไปนี้

(๕.๑) กรณีที่ผู้ยื่นข้อเสนอเป็นหน่วยงานของรัฐ

(๕.๒) นิติบุคคลที่จัดตั้งขึ้นตามกฎหมายไทยที่อยู่ระหว่างการฟื้นฟูกิจการตามพระราช

บัญญัติล้มละลาย (ฉบับที่ ๑๐) พ.ศ. ๒๕๖๑

(๕.๓) งานจ้างก่อสร้าง ที่กรมบัญชีกลางได้ขึ้นทะเบียนผู้ประกอบการงานก่อสร้างแล้ว และงานจ้างก่อสร้างที่หน่วยงานของรัฐได้มีการจัดทำบัญชีผู้ประกอบการงานก่อสร้างที่มีคุณสมบัติเบื้องต้นไว้แล้ว ก่อนวันที่พระราชบัญญัติการจัดซื้อจัดจ้างและการบริหารพัสดุภาครัฐมีผลใช้บังคับ

๑๖. ผู้ยื่นข้อเสนอต้องไม่ขาดคุณสมบัติตามหลักเกณฑ์การพิจารณาคุณสมบัติผู้มีสิทธิเสนอราคา งานจ้างเหมาก่อสร้าง และบำรุงทางของกรมทางหลวง

ผู้ยื่นข้อเสนอต้องยื่นข้อเสนอและเสนอราคาทางระบบจัดซื้อจัดจ้างภาครัฐด้วยอิเล็กทรอนิกส์ในวันที
ระหว่างเวลา น. ถึง น.

ผู้สนใจสามารถขอรับเอกสารประกวดราคาอิเล็กทรอนิกส์ โดยดาวน์โหลดเอกสารทางระบบจัดซื้อจัดจ้างภาครัฐด้วยอิเล็กทรอนิกส์ หัวข้อ ค้นหาประกาศจัดซื้อจัดจ้างได้ตั้งแต่วันที่ประกาศจนถึงวันเสนอราคา

ผู้ยื่นข้อเสนอสามารถเตรียมเอกสารข้อเสนอได้ตั้งแต่วันที่ประกาศจนถึงวันเสนอราคา

ผู้สนใจสามารถดูรายละเอียดได้ที่เว็บไซต์ www.doh.go.th หรือ www.gprocurement.go.th หรือสอบถามทางโทรศัพท์หมายเลข ๐-๕๕๖๑-๑๒๕๘ ต่อ ๑๒๐ ในวันและเวลาราชการ

ผู้สนใจต้องการทราบรายละเอียดเพิ่มเติมเกี่ยวกับสถานที่หรือร่างรายละเอียดขอบเขตของงานทั้งโครงการ โปรดสอบถามมายัง กรมทางหลวง โดย แขวงทางหลวงสุโขทัย ผ่านทางอีเมล doh0430@doh.go.th หรือช่องทางตามที่กรมบัญชีกลางกำหนดภายในวันที่ โดยกรมทางหลวง โดย แขวงทางหลวงสุโขทัยจะชี้แจงรายละเอียดดังกล่าวผ่านทางเว็บไซต์ www.doh.go.th และ www.gprocurement.go.th ในวันที่

งานตามประกาศประกวดราคาจ้างด้วยวิธีประกวดราคาอิเล็กทรอนิกส์ (e-bidding) นี้

ยังมิได้รับจัดสรรเงินงบประมาณรายจ่ายประจำปี พ.ศ. ๒๕๖๗

อนึ่ง การจัดซื้อจัดจ้างครั้งนี้จะมีการลงนามในสัญญาหรือข้อตกลงเป็นหนังสือได้ต่อเมื่อพระราชบัญญัติงบประมาณรายจ่ายประจำปีงบประมาณ พ.ศ.๒๕๖๗ มีผลใช้บังคับ และได้รับจัดสรรงบประมาณรายจ่ายประจำปีงบประมาณ พ.ศ. ๒๕๖๗ จากสำนักงบประมาณแล้ว และกรณีที่หน่วยงานของรัฐไม่ได้รับจัดสรรงบประมาณเพื่อการจัดซื้อจัดจ้างในครั้งดังกล่าว หน่วยงานของรัฐสามารถยกเลิกการจัดซื้อจัดจ้างได้

ประกาศ ณ วันที่ มีนาคม พ.ศ. ๒๕๖๗

(นายทวิศักดิ์ เจียมรัตน์ภาส)

ผู้อำนวยการแขวงทางหลวงหนองคาย

รักษาการในตำแหน่ง วิศวกรโยธาเชี่ยวชาญ

ปฏิบัติราชการในตำแหน่ง รองผู้อำนวยการสำนักงานทางหลวงที่ ๔

รักษาราชการแทน ผู้อำนวยการแขวงทางหลวงสุโขทัย

ปฏิบัติราชการแทน อธิบดีกรมทางหลวง



เอกสารประกวดราคาจ้างก่อสร้างด้วยการประกวดราคาอิเล็กทรอนิกส์ (e-bidding)

เลขที่

ประกวดราคาจ้างก่อสร้างงานจ้างเหมาทำการกิจกรรมอำนวยความสะดวกปลอดภัยทางถนนปี ๒๕๖๗ งานอำนวยความสะดวกปลอดภัยเพื่อป้องกันและแก้ไขอุบัติเหตุทางถนน รหัสงาน ๓๑๔๑๑ งานติดตั้งไฟฟ้าแสงสว่าง บนทางหลวงหมายเลข ๑๒ ตอน สุโขทัย - บ้านกร่าง ระหว่าง กม.๑๘๕+๗๙๐ - กม.๑๘๗+๑๙๐ ด้วยวิธีประกวดราคาอิเล็กทรอนิกส์ (e-bidding)

ตามประกาศ กรมทางหลวง โดย แขวงทางหลวงสุโขทัย

ลงวันที่ มีนาคม ๒๕๖๗

กรมทางหลวง โดย แขวงทางหลวงสุโขทัย ซึ่งต่อไปนี้เรียกว่า "กรม" มีความประสงค์จะ ประกวดราคาจ้างก่อสร้างงานจ้างเหมาทำการกิจกรรมอำนวยความสะดวกปลอดภัยทางถนนปี ๒๕๖๗ งานอำนวยความสะดวกปลอดภัยเพื่อป้องกันและแก้ไขอุบัติเหตุทางถนน รหัสงาน ๓๑๔๑๑ งานติดตั้งไฟฟ้าแสงสว่าง บนทางหลวงหมายเลข ๑๒ ตอน สุโขทัย - บ้านกร่าง ระหว่าง กม.๑๘๕+๗๙๐ - กม.๑๘๗+๑๙๐ ด้วยวิธีประกวดราคาอิเล็กทรอนิกส์ (e-bidding) ด้วยวิธีประกวดราคาอิเล็กทรอนิกส์ (e-bidding) โดยมีข้อแนะนำและข้อกำหนดดังต่อไปนี้

๑. เอกสารแนบท้ายเอกสารประกวดราคาอิเล็กทรอนิกส์

๑.๑ ร่างรายละเอียดขอบเขตของงานทั้งโครงการ (Terms of Reference : TOR)

๑.๒ แบบใบเสนอราคาที่กำหนดไว้ในระบบจัดซื้อจัดจ้างภาครัฐด้วยอิเล็กทรอนิกส์

๑.๓ แบบสัญญาจ้างก่อสร้าง

๑.๔ แบบหนังสือค้ำประกัน

(๑) หลักประกันสัญญา

(๒) หลักประกันการรับเงินค่าจ้างล่วงหน้า

(๓) หลักประกันผลงาน

๑.๕ บทนิยาม

(๑) ผู้ที่มีผลประโยชน์ร่วมกัน

(๒) การขัดขวางการแข่งขันอย่างเป็นธรรม

๑.๖ แบบบัญชีเอกสารที่กำหนดไว้ในระบบจัดซื้อจัดจ้างภาครัฐด้วยอิเล็กทรอนิกส์

(๑) บัญชีเอกสารส่วนที่ ๑

(๒) บัญชีเอกสารส่วนที่ ๒

๑.๗ แผนการใช้วัสดุที่ผลิตภายในประเทศและแผนการใช้เหล็กที่ผลิตภายในประเทศ

๑.๘ แผนการใช้วัสดุที่ผลิตภายในประเทศและแผนการใช้เหล็กที่ผลิตภายในประเทศ

๑.๙ แผนการทำงาน

๑.๑๐ แนวทางการพิจารณาขยายอายุสัญญาหรือการงดหรือลดค่าปรับงานจ้างเหมาของ กรม

ทางหลวง (สิงหาคม ๒๕๖๑)

๑.๑๑ รายการงานที่ผู้รับจ้างต้องรับผิดชอบในความชำรุดบกพร่องของงานจ้างหรือความเสียหายภายในกำหนดเวลา

๑.๑๒ เงื่อนไขการเสนอแผนการทำงาน

๑.๑๓ หลักเกณฑ์การพิจารณาให้เป็นผู้ขาดคุณสมบัติเสนอราคา

๑.๑๔ บัญชีรายละเอียดแนบท้ายประกาศ

๑.๑๕ รายละเอียดต่อท้ายประกาศ

๑.๑๖ แบบแผ่นป้ายประชาสัมพันธ์งานก่อสร้าง

๑.๑๗ การใช้วัสดุที่ส่งเสริมการผลิตภายในประเทศ

๑.๑๘ เงื่อนไขรายละเอียดการใช้วัสดุในงานก่อสร้าง

- ๑.๑๕ รายละเอียดต่อท้ายประกาศ
- ๑.๑๖ แบบแผ่นป้ายประชาสัมพันธ์งานก่อสร้าง
- ๑.๑๗ การใช้พัสดุที่ส่งเสริมการผลิตภายในประเทศ
- ๑.๑๘ เงื่อนไขรายละเอียดการใช้พัสดุในงานก่อสร้าง
- ๑.๑๙ แบบหนังสือรับรองวงเงินสินเชื่อ แบบหนังสือรับรองวงเงินสินเชื่ออิเล็กทรอนิกส์
- ๑.๒๐ แบบรูปและรายการละเอียด ดังนี้

- (๑) รายการละเอียดและข้อกำหนดการก่อสร้างทางหลวง ~~เล่มที่ ๓~~ และเล่มที่ ๒
- (๒) ข้อกำหนดและมาตรฐานทั่วไป งานติดตั้งไฟฟ้าแสงสว่างบนทางหลวง ฉบับปี พ.ศ. ๒๕๒๒
- (๓) คู่มือเครื่องหมายควบคุมจราจรในงานก่อสร้างบูรณะและบำรุงรักษาทางหลวงแผ่นดิน ฉบับปี พ.ศ. ๒๕๖๑
- ~~(๔) รายละเอียดและหลักเกณฑ์งานบริหารการจราจรในระหว่างการก่อสร้าง~~
- (๕) STANDARD DRAWING ๒๐๑๕ EDITION ๒๐๑๘ ฉบับแก้ไข กุมภาพันธ์ ๒๕๖๔
- (๖) แบบแปลน จำนวน ๑ ชุด
- (๗) ข้อกำหนดตามมาตรฐาน DWG.NO.EE-๑๐๑-EE-๑๐๕, EE-๑๑๓

๒. คุณสมบัติของผู้ยื่นข้อเสนอ

- ๒.๑ มีความสามารถตามกฎหมาย
- ๒.๒ ไม่เป็นบุคคลล้มละลาย
- ๒.๓ ไม่อยู่ระหว่างเลิกกิจการ
- ๒.๔ ไม่เป็นบุคคลซึ่งอยู่ระหว่างถูกระงับการยื่นข้อเสนอหรือทำสัญญากับหน่วยงานของรัฐไว้ชั่วคราว เนื่องจากเป็นผู้ที่ไม่ผ่านเกณฑ์การประเมินผลการปฏิบัติงานของผู้ประกอบการตามระเบียบ ที่รัฐมนตรีว่าการกระทรวงการคลังกำหนดตามที่ประกาศเผยแพร่ในระบบเครือข่ายสารสนเทศของกรมบัญชีกลาง
- ๒.๕ ไม่เป็นบุคคลซึ่งถูกระงับชื่อไว้ในบัญชีรายชื่อผู้ทำงานและได้แจ้งเวียนชื่อให้เป็นผู้ทำงานของหน่วยงานของรัฐในระบบเครือข่ายสารสนเทศของกรมบัญชีกลาง ซึ่งรวมถึงนิติบุคคลที่ผู้ทำงานเป็นหุ้นส่วนผู้จัดการ กรรมการผู้จัดการ ผู้บริหาร ผู้มีอำนาจในการดำเนินงานในกิจการของนิติบุคคลนั้นด้วย
- ๒.๖ มีคุณสมบัติและไม่มีลักษณะต้องห้ามตามที่คณะกรรมการนโยบายการจัดซื้อจัดจ้าง และการบริหารพัสดุภาครัฐกำหนดในราชกิจจานุเบกษา
- ๒.๗ เป็นนิติบุคคลผู้มีอาชีพรับจ้างงานที่ประกวดราคาอิเล็กทรอนิกส์ดังกล่าว
- ๒.๘ ไม่เป็นผู้มีผลประโยชน์ร่วมกันกับผู้ยื่นข้อเสนอรายอื่นที่เข้ายื่นข้อเสนอให้แก่ กรม หน่วยงาน ประกาศประกวดราคาอิเล็กทรอนิกส์ หรือไม่เป็นผู้กระทำการอันเป็นการขัดขวาง การแข่งขันอย่างเป็นธรรมในการประกวดราคาอิเล็กทรอนิกส์ครั้งนี้
- ๒.๙ ไม่เป็นผู้ได้รับเอกสิทธิ์หรือความคุ้มกัน ซึ่งอาจปฏิเสธไม่ยอมขึ้นศาลไทย เว้นแต่รัฐบาลของผู้ยื่นข้อเสนอได้มีคำสั่งให้สละเอกสิทธิ์และความคุ้มกันเช่นนั้น
- ๒.๑๐ เป็นผู้ประกอบการที่ขึ้นทะเบียนงานก่อสร้างสาขา - ไว้กับกรมบัญชีกลาง (กรณีคณะกรรมการราคากลางได้ประกาศกำหนดให้งานก่อสร้างสาขานั้นต้องขึ้นทะเบียนผู้ประกอบการไว้กับกรมบัญชีกลาง)
- ๒.๑๑ ผู้ยื่นข้อเสนอต้องเป็นผู้ที่ผ่านการคัดเลือกผู้มีความสัมพันธ์เบื้องต้นในการจ้างเหมาของกรมทางหลวงโดยเป็นผู้ได้รับการจัดทะเบียนเป็นผู้รับเหมางานบำรุงทางประเภทที่ ๑๒.๑ งานไฟฟ้าแสงสว่าง ชั้น ๑ หรืองานบำรุงทางประเภทที่ ๑๒.๒ งานไฟฟ้าแสงสว่าง ชั้น ๒ และไม่ขาดคุณสมบัติตามเงื่อนไขในการจดทะเบียนผู้รับเหมา
- ๒.๑๒ ผู้ยื่นข้อเสนอต้องมีผลงานก่อสร้างประเภทเดียวกันกับงานที่ประกวดราคาจ้างก่อสร้างในวงเงินไม่น้อยกว่า - บาท (-) และเป็นผลงานที่เป็นคู่สัญญาโดยตรงกับหน่วยงานของรัฐ

ของผู้เข้าร่วมค้าหลักมากกว่าผู้เข้าร่วมค้ารายอื่นทุกราย

กิจการร่วมค้าที่ยื่นข้อเสนอ ผู้เข้าร่วมค้าหลักจะต้องเป็นผู้ประกอบการงานก่อสร้างในสาขาที่ได้ขึ้นทะเบียนไว้กับกรมบัญชีกลาง

๒.๑๔ ผู้ยื่นข้อเสนอต้องลงทะเบียนที่มีข้อมูลถูกต้องครบถ้วนในระบบจัดซื้อจัดจ้างภาครัฐด้วยอิเล็กทรอนิกส์ (Electronic Government Procurement : e - GP) ของกรมบัญชีกลาง

๒.๑๕ ผู้ยื่นข้อเสนอต้องมีมูลค่าสุทธิของกิจการเป็นไปตามหนังสือคณะกรรมการวินิจฉัยปัญหาการจัดซื้อจัดจ้างและบริหารพัสดุภาครัฐ ด่วนที่สุด ที่ กค(กวจ) ๐๔๐๕.๒/ว๑๒๔ ลงวันที่ ๑ มีนาคม ๒๕๖๖ ดังนี้

มูลค่าสุทธิของกิจการ

(๑) กรณีผู้ยื่นข้อเสนอเป็นนิติบุคคลที่จัดตั้งขึ้นตามกฎหมายไทยซึ่งได้จดทะเบียนเกินกว่า ๑ ปี ต้องมีมูลค่าสุทธิของกิจการ จากผลต่างระหว่างสินทรัพย์สุทธิหักด้วยหนี้สินสุทธิ ที่ปรากฏในงบแสดงฐานะการเงินที่มีการตรวจรับรองแล้ว ซึ่งจะต้องแสดงค่าเป็นบวก ๑ ปีสุดท้ายก่อนวันยื่นข้อเสนอ

(๒) กรณีผู้ยื่นข้อเสนอเป็นนิติบุคคลที่จัดตั้งขึ้นตามกฎหมายไทย ซึ่งยังไม่มีกิจการรายงานงบแสดงฐานะการเงินกับกรมพัฒนาธุรกิจการค้า ให้พิจารณาการกำหนดมูลค่าของทุนจดทะเบียน โดยผู้ยื่นข้อเสนอจะต้องมีทุนจดทะเบียนที่เรียกชำระมูลค่าหุ้นแล้ว ณ วันที่ยื่นข้อเสนอ ดังนี้

(๒.๑) มูลค่าการจัดซื้อจัดจ้างไม่เกิน ๑ ล้านบาท ไม่ต้องกำหนดทุนจดทะเบียน

(๒.๒) มูลค่าการจัดซื้อจัดจ้างเกิน ๑ ล้านบาท แต่ไม่เกิน ๕ ล้านบาท ต้องมีทุนจดทะเบียนไม่ต่ำกว่า ๑ ล้านบาท

(๒.๓) มูลค่าการจัดซื้อจัดจ้างเกิน ๕ ล้านบาท แต่ไม่เกิน ๑๐ ล้านบาท ต้องมีทุนจดทะเบียนไม่ต่ำกว่า ๒ ล้านบาท

(๒.๔) มูลค่าการจัดซื้อจัดจ้างเกิน ๑๐ ล้านบาท แต่ไม่เกิน ๒๐ ล้านบาท ต้องมีทุนจดทะเบียนไม่ต่ำกว่า ๓ ล้านบาท

(๒.๕) มูลค่าการจัดซื้อจัดจ้างเกิน ๒๐ ล้านบาท แต่ไม่เกิน ๖๐ ล้านบาท ต้องมีทุนจดทะเบียนไม่ต่ำกว่า ๘ ล้านบาท

(๒.๖) มูลค่าการจัดซื้อจัดจ้างเกิน ๖๐ ล้านบาท แต่ไม่เกิน ๑๕๐ ล้านบาท ต้องมีทุนจดทะเบียนไม่ต่ำกว่า ๒๐ ล้านบาท

(๒.๗) มูลค่าการจัดซื้อจัดจ้างเกิน ๑๕๐ ล้านบาท แต่ไม่เกิน ๓๐๐ ล้านบาท ต้องมีทุนจดทะเบียนไม่ต่ำกว่า ๖๐ ล้านบาท

(๒.๘) มูลค่าการจัดซื้อจัดจ้างเกิน ๓๐๐ ล้านบาท แต่ไม่เกิน ๕๐๐ ล้านบาท ต้องมีทุนจดทะเบียนไม่ต่ำกว่า ๑๐๐ ล้านบาท

(๒.๙) มูลค่าการจัดซื้อจัดจ้างเกิน ๕๐๐ ล้านบาทขึ้นไป ต้องมีทุนจดทะเบียนไม่ต่ำกว่า ๒๐๐ ล้านบาท

(๓) สำหรับการจัดซื้อจัดจ้างครั้งหนึ่งที่มีวงเงินเกิน ๕๐๐,๐๐๐ บาทขึ้นไป กรณีผู้ยื่นข้อเสนอเป็นบุคคลธรรมดา โดยพิจารณาจากหนังสือรับรองบัญชีเงินฝาก ไม่เกิน ๙๐ วันก่อนวันยื่นข้อเสนอ โดยต้องมีเงินฝากคงเหลือในบัญชีธนาคารเป็นมูลค่า ๑ ใน ๔ ของมูลค่างบประมาณของโครงการหรือรายการที่ยื่นข้อเสนอในแต่ละครั้ง และหากเป็นผู้ชนะการจัดซื้อจัดจ้างหรือเป็นผู้ได้รับการคัดเลือกจะต้องแสดงบัญชีเงินฝากที่มีมูลค่าดังกล่าวอีกครั้งหนึ่งในวันลงนามในสัญญา

(๔) กรณีที่ผู้ยื่นข้อเสนอไม่มีมูลค่าสุทธิของกิจการหรือทุนจดทะเบียน หรือมีแต่ไม่เพียงพอที่จะเข้ายื่นข้อเสนอ ผู้ยื่นข้อเสนอสามารถขอวงเงินสินเชื่อ โดยต้องมีวงเงินสินเชื่อ ๑ ใน ๔ ของมูลค่างบประมาณของโครงการหรือรายการที่ยื่นข้อเสนอในแต่ละครั้ง (สินเชื่อที่ธนาคารภายในประเทศ หรือบริษัทเงินทุนหรือบริษัทเงินทุนหลักทรัพย์ที่ได้รับอนุญาตให้ประกอบกิจการเงินทุนเพื่อการพาณิชย์ และประกอบธุรกิจค้าประกันตามประกาศของธนาคารแห่งประเทศไทย ตามรายชื่อบริษัทเงินทุนที่ธนาคารแห่งประเทศไทยแจ้งเวียนให้ทราบ โดยพิจารณาจากยอดเงินรวมของวงเงินสินเชื่อที่สำนักงานใหญ่รับรอง หรือที่สำนักงานสาขารับรอง (กรณีได้รับมอบอำนาจจากสำนักงานใหญ่) ซึ่งออกให้แก่ผู้ยื่นข้อเสนอ นับถึงวันยื่นข้อเสนอไม่เกิน ๙๐ วัน)

(๕) กรณีตาม (๑) - (๔) ยกเว้นสำหรับกรณีดังต่อไปนี้

(๕.๑) กรณีที่ผู้ยื่นข้อเสนอเป็นหน่วยงานของรัฐ

(๕.๒) นิติบุคคลที่จัดตั้งขึ้นตามกฎหมายไทยที่อยู่ระหว่างการฟื้นฟูกิจการตามพระราช

บัญญัติล้มละลาย (ฉบับที่ ๑๐) พ.ศ. ๒๕๖๑

(๕.๓) งานจ้างก่อสร้าง ที่กรมบัญชีกลางได้ขึ้นทะเบียนผู้ประกอบการงานก่อสร้างแล้ว และงานจ้างก่อสร้างที่หน่วยงานของรัฐได้มีการจัดทำบัญชีผู้ประกอบการงานก่อสร้างที่มีคุณสมบัติเบื้องต้นไว้แล้ว ก่อนวันที่พระราชบัญญัติการจัดซื้อจัดจ้างและการบริหารพัสดุภาครัฐมีผลใช้บังคับ

๒.๑๖ ผู้เสนอราคาต้องไม่ขาดคุณสมบัติตามหลักเกณฑ์การพิจารณาคุณสมบัติผู้มีสิทธิเสนอราคางานจ้างเหมาก่อสร้างและบำรุงทางของกรมทางหลวง

๓. หลักฐานการยื่นข้อเสนอ

ผู้ยื่นข้อเสนอจะต้องเสนอเอกสารหลักฐานยื่นมาพร้อมกับการเสนอราคาทางระบบจัดซื้อ จัดจ้างภาครัฐด้วยอิเล็กทรอนิกส์ โดยแยกเป็น ๒ ส่วน คือ

๓.๑ ส่วนที่ ๑ อย่างน้อยต้องมีเอกสารดังต่อไปนี้

(๑) ในกรณีผู้ยื่นข้อเสนอเป็นนิติบุคคล

(ก) ห้างหุ้นส่วนสามัญหรือห้างหุ้นส่วนจำกัด ให้ยื่นสำเนาหนังสือรับรองการจดทะเบียนนิติบุคคล บัญชีรายชื่อหุ้นส่วนผู้จัดการ ผู้มีอำนาจควบคุม (ถ้ามี)

(ข) บริษัทจำกัดหรือบริษัทมหาชนจำกัด ให้ยื่นสำเนาหนังสือรับรองการจดทะเบียนนิติบุคคล หนังสือบริคณห์สนธิ บัญชีรายชื่อกรรมการผู้จัดการ ผู้มีอำนาจควบคุม (ถ้ามี) และบัญชีผู้ถือหุ้นรายใหญ่ (ถ้ามี)

(๒) ในกรณีผู้ยื่นข้อเสนอเป็นบุคคลธรรมดาหรือคณะบุคคลที่มีชนิติบุคคล ให้ยื่นสำเนาบัตรประจำตัวประชาชนของผู้ยื่น ข้อเสนอขอลงที่แสดงถึงการเข้าเป็นหุ้นส่วน (ถ้ามี) สำเนาบัตรประจำตัวประชาชนของผู้เป็นหุ้นส่วน หรือสำเนาหนังสือเดินทางของผู้เป็นหุ้นส่วนที่มีได้ถือสัญชาติไทย

(๓) ในกรณีผู้ยื่นข้อเสนอเป็นผู้ยื่นข้อเสนอร่วมกันในฐานะเป็นผู้ร่วมค้า ให้ยื่นสำเนาสัญญาของการเข้าร่วมค้า และเอกสารตามที่ระบุไว้ใน (๑) หรือ (๒) ของผู้ร่วมค้า แล้วแต่กรณี

(๔) ผู้ยื่นข้อเสนอต้องแสดงหลักฐานเกี่ยวกับมูลค่าสุทธิของกิจการ ดังนี้

(๔.๑) ในกรณีผู้ยื่นข้อเสนอเป็นนิติบุคคล ให้ยื่นงบแสดงฐานะการเงินที่มีการรับรองแล้ว ๑ ปีสุดท้ายก่อนวันยื่นข้อเสนอ โดยให้ยื่นขณะเข้าเสนอราคา

(๔.๒) ในกรณีผู้ยื่นข้อเสนอเป็นบุคคลธรรมดา ให้ยื่นหนังสือรับรองบัญชีเงินฝากไม่เกิน ๙๐ วัน ก่อนวันยื่นข้อเสนอ โดยให้ยื่นขณะเข้าเสนอราคา และจะต้องแสดงหนังสือรับรองบัญชีเงินฝากที่มีมูลค่าดังกล่าวอีกครั้งหนึ่งในวันลงนามในสัญญา

(๔.๓) กรณีที่ผู้ยื่นข้อเสนอไม่มีมูลค่าสุทธิของกิจการและทุนจดทะเบียน หรือมีแต่ไม่เพียงพอที่จะเข้ายื่นข้อเสนอ ให้ยื่นสำเนาหนังสือรับรองวงเงินสินเชื่อ (สินเชื่อที่ธนาคารภายในประเทศหรือบริษัทเงินทุนหรือบริษัทเงินทุนหลักทรัพย์ที่ได้รับอนุญาตให้ประกอบกิจการเงินทุนเพื่อการพาณิชย์และประกอบธุรกิจค้าประกัน ตามประกาศของธนาคารแห่งประเทศไทย ตามรายชื่อบริษัทเงินทุนที่ธนาคารแห่งประเทศไทยแจ้งเวียนให้ทราบ โดยพิจารณาจากยอดเงินรวมของวงเงินสินเชื่อที่สำนักงานใหญ่รับรองหรือที่สำนักงานสาขารับรอง (กรณีได้รับมอบอำนาจจากสำนักงานใหญ่) ซึ่งออกให้แก่ผู้ยื่นข้อเสนอ นับถึงวันยื่นข้อเสนอไม่เกิน ๙๐ วัน)

(๕) สำเนาใบทะเบียนพาณิชย์

(๖) สำเนาใบทะเบียนภาษีมูลค่าเพิ่ม (ถ้ามี)

(๗) บัญชีเอกสารส่วนที่ ๑ ทั้งหมดที่ได้ยื่นพร้อมกับการเสนอราคาทางระบบจัดซื้อจัดจ้างภาครัฐด้วยอิเล็กทรอนิกส์ ตามแบบในข้อ ๑.๖ (๑) โดยไม่ต้องแนบในรูปแบบ PDF File (Portable Document Format)

ทั้งนี้ เมื่อผู้ยื่นข้อเสนอดำเนินการแนบไฟล์เอกสารตามบัญชีเอกสารส่วนที่ ๑ ครบถ้วน ถูกต้องแล้ว ระบบจัดซื้อจัดจ้างภาครัฐด้วยอิเล็กทรอนิกส์จะสร้างบัญชีเอกสารส่วนที่ ๑ ตามแบบในข้อ ๑.๖ (๑) ให้โดยผู้ยื่นข้อเสนอไม่ต้องแนบบัญชีเอกสารส่วนที่ ๑ ดังกล่าวในรูปแบบ PDF File (Portable Document Format)

๓.๒ ส่วนที่ ๒ อย่างน้อยต้องมีเอกสารดังต่อไปนี้

(๑) ในกรณีที่ผู้ยื่นข้อเสนอมอบอำนาจให้บุคคลอื่นกระทำการแทนให้แนบหนังสือมอบอำนาจซึ่งติดอากรแสตมป์ตามกฎหมาย โดยมีหลักฐานแสดงตัวตนของผู้มอบอำนาจและผู้รับมอบอำนาจ ทั้งนี้หากผู้รับมอบอำนาจเป็นบุคคลธรรมดาต้องเป็นผู้ที่บรรลุนิติภาวะตามกฎหมายแล้วเท่านั้น

(๒) สำเนาใบขึ้นทะเบียนผู้ประกอบการวิสาหกิจขนาดกลางและขนาดย่อม (SMEs)

(ถ้ามี)

(๓) สำเนาหลักฐานการเป็นผู้ยื่นข้อเสนอต้องเป็นผู้ที่ผ่านการคัดเลือกผู้มีคุณสมบัติเบื้องต้นในการจ้างเหมาของกรมทางหลวงโดยเป็นผู้ได้รับการจดทะเบียนเป็นผู้รับเหมางานบำรุงทางประเภทที่ ๑๒.๑ งานไฟฟ้าแสงสว่าง ชั้น ๑ หรืองานบำรุงทางประเภทที่ ๑๒.๒ งานไฟฟ้าแสงสว่าง ชั้น ๒ และไม่ขาดคุณสมบัติตามเงื่อนไขในการจดทะเบียนผู้รับเหมา

(๔) สำเนาใบขึ้นทะเบียนผู้ประกอบการวิสาหกิจขนาดกลางและขนาดย่อม (SMEs)

(ถ้ามี)

(๕) สำเนาหนังสือรับรองสินค้า Made in Thailand ของสภาอุตสาหกรรมแห่งประเทศไทย (ถ้ามี)

(๖) บัญชีเอกสารส่วนที่ ๒ ทั้งหมดที่ได้ยื่นพร้อมกับการเสนอราคาทางระบบจัดซื้อจัดจ้างภาครัฐด้วยอิเล็กทรอนิกส์ตามแบบในข้อ ๑.๖ (๒) โดยไม่ต้องแนบในรูปแบบ PDF File (Portable Document Format)

ทั้งนี้ เมื่อผู้ยื่นข้อเสนอดำเนินการแนบไฟล์เอกสารตามบัญชีเอกสารส่วนที่ ๒ ครบถ้วน ถูกต้องแล้ว ระบบจัดซื้อจัดจ้างภาครัฐด้วยอิเล็กทรอนิกส์จะสร้างบัญชีเอกสารส่วนที่ ๒ ตามแบบในข้อ ๑.๖ (๒) ให้โดยผู้ยื่นข้อเสนอไม่ต้องแนบบัญชีเอกสารส่วนที่ ๒ ดังกล่าวในรูปแบบ PDF File (Portable Document Format)

๔. การเสนอราคา

๔.๑ ผู้ยื่นข้อเสนอต้องยื่นข้อเสนอ และเสนอราคาทางระบบจัดซื้อจัดจ้างภาครัฐด้วยอิเล็กทรอนิกส์ตามที่กำหนดไว้ในเอกสารประกวดราคาอิเล็กทรอนิกส์นี้ โดยไม่มีเงื่อนไขใดๆ ทั้งสิ้น และจะต้องกรอกข้อความให้ถูกต้องครบถ้วน พร้อมทั้งหลักฐานแสดงตัวตนและทำการยืนยันตัวตนของผู้ยื่นข้อเสนอ โดยไม่ต้องแนบบใบเสนอราคาในรูปแบบ PDF File (Portable Document Format)

๔.๒ ให้ผู้ยื่นข้อเสนอกรอกรายละเอียดการเสนอราคาในใบเสนอราคาตามแนบเอกสารประกวดราคาจ้างก่อสร้างด้วยวิธีประกวดราคาอิเล็กทรอนิกส์ (e-bidding) ข้อ ๑.๒ ให้ครบถ้วน โดยไม่ต้องยื่น ใบแจ้งปริมาณงานและราคาและใบบัญชีรายการก่อสร้าง ในรูปแบบ PDF File (Portable Document Format)

ในการเสนอราคาให้เสนอราคาเป็นเงินบาทและเสนอราคาได้เพียงครั้งเดียวและราคาเดียว โดยเสนอราคารวม หรือราคาต่อหน่วย หรือราคาต่อรายการ ตามเงื่อนไขที่ระบุไว้ท้ายใบเสนอราคาให้ถูกต้อง ทั้งนี้ ราคารวมที่เสนอจะต้องตรงกันทั้งตัวเลขและตัวหนังสือ ถ้าตัวเลขและตัวหนังสือไม่ตรงกัน ให้ถือตัวหนังสือเป็นสำคัญ โดยคิดราคารวมทั้งสิ้นซึ่งรวมค่าภาษีมูลค่าเพิ่ม ภาษีอากรอื่น และค่าใช้จ่ายทั้งปวงไว้แล้ว

ราคาที่เสนอจะต้องเสนอกำหนดขึ้นราคาไม่น้อยกว่า ๑๘๐ วัน ตั้งแต่วันเสนอราคาโดยภายในกำหนดขึ้นราคา ผู้ยื่นข้อเสนอต้องรับผิดชอบราคาที่ตนได้เสนอไว้และจะถอนการเสนอราคามีได้

๔.๓ ผู้ยื่นข้อเสนอจะต้องเสนอกำหนดเวลาดำเนินการก่อสร้างแล้วเสร็จไม่เกิน ๙๐ วัน นับถัดจากวันลงนามในสัญญาจ้าง หรือวันที่ได้รับหนังสือแจ้งจาก กรม ให้เริ่มทำงาน

๔.๔ ก่อนเสนอราคา ผู้ยื่นข้อเสนอควรตรวจสอบร่างสัญญา ร่างรายละเอียดขอบเขตของงานทั้งโครงการ (Terms of Reference : TOR) ให้ถี่ถ้วนและเข้าใจเอกสารประกวดราคาจ้างอิเล็กทรอนิกส์ทั้งหมดเสียก่อนที่จะตกลงยื่นข้อเสนอตามเงื่อนไขในเอกสารประกวดราคาจ้างอิเล็กทรอนิกส์

๔.๕ ผู้ยื่นข้อเสนอจะต้องยื่นข้อเสนอและเสนอราคาทางระบบจัดซื้อจัดจ้างภาครัฐ ด้วยอิเล็กทรอนิกส์ในวันที่ ระหว่างเวลา น. ถึง น. และเวลาในการเสนอราคาให้ถือตามเวลาของระบบจัดซื้อจัดจ้างภาครัฐด้วยอิเล็กทรอนิกส์เป็นเกณฑ์

เมื่อพ้นกำหนดเวลายื่นข้อเสนอและเสนอราคาแล้ว จะไม่รับเอกสารยื่นข้อเสนอ และการเสนอราคาใดๆ โดยเด็ดขาด

๔.๖ ผู้ยื่นข้อเสนอต้องจัดทำเอกสารสำหรับการใช้ในการเสนอราคาในรูปแบบไฟล์เอกสารประเภท PDF File (Portable Document Format) โดยผู้ยื่นข้อเสนอต้องเป็นผู้รับผิดชอบตรวจสอบความครบถ้วนถูกต้อง และชัดเจนของเอกสาร PDF File ก่อนที่จะยื่นยื่นการเสนอราคา แล้วจึงส่งข้อมูล (Upload) เพื่อเป็นการเสนอราคาให้แก่กรม ผ่านทางระบบจัดซื้อจัดจ้างภาครัฐด้วยอิเล็กทรอนิกส์

๔.๗ คณะกรรมการพิจารณาผลการประกวดราคาอิเล็กทรอนิกส์จะดำเนินการตรวจสอบคุณสมบัติของผู้ยื่นข้อเสนอแต่ละรายว่า เป็นผู้ยื่นข้อเสนอที่มีผลประโยชน์ร่วมกันกับผู้ยื่นเสนอรายอื่นตามข้อ ๑.๕

(๑) หรือไม่ หากปรากฏว่าผู้ยื่นข้อเสนอรายใดเป็นผู้ยื่นข้อเสนอที่มีผลประโยชน์ร่วมกันกับผู้ยื่นข้อเสนอรายอื่น คณะกรรมการฯ จะตัดรายชื่อผู้ยื่นข้อเสนอราคาที่มีผลประโยชน์ร่วมกันนั้นออกจากการเป็นผู้ยื่นข้อเสนอ

หากปรากฏต่อคณะกรรมการพิจารณาผลการประกวดราคาอิเล็กทรอนิกส์ว่า ก่อนหรือในขณะที่มีการพิจารณาข้อเสนอ มีผู้ยื่นข้อเสนอรายใดกระทำการอื่นเป็นการขัดขวางการแข่งขันอย่างเป็นธรรมตาม ข้อ ๑.๕ (๒) และคณะกรรมการฯ เชื่อว่ามีการกระทำอื่นเป็นการขัดขวางการแข่งขันอย่างเป็นธรรม คณะกรรมการฯ จะตัดรายชื่อผู้ยื่นข้อเสนอรายนั้นออกจากการเป็นผู้ยื่นข้อเสนอ และกรม จะพิจารณาลงโทษผู้ยื่นข้อเสนอดังกล่าวเป็นผู้ทำงานเว้นแต่ กรม จะพิจารณาเห็นว่า ผู้ยื่นข้อเสนอรายนั้น มิใช่เป็นผู้ริเริ่มให้มีการกระทำดังกล่าวและได้ให้ความร่วมมือเป็นประโยชน์ต่อการพิจารณาของกรม

๔.๘ ผู้ยื่นข้อเสนอจะต้องปฏิบัติ ดังนี้

(๑) ปฏิบัติตามเงื่อนไขที่ระบุไว้ในเอกสารประกวดราคาอิเล็กทรอนิกส์

(๒) ราคาที่เสนอจะต้องเป็นราคาที่รวมภาษีมูลค่าเพิ่ม และภาษีอื่นๆ (ถ้ามี) รวมค่าใช้จ่ายทั้งปวงไว้ด้วยแล้ว

(๓) ผู้ยื่นข้อเสนอจะต้องลงทะเบียนเพื่อเข้าสู่กระบวนการเสนอราคา ตามวัน เวลา ที่กำหนด

(๔) ผู้ยื่นข้อเสนอจะถอนการเสนอราคาที่เสนอแล้วไม่ได้

(๕) ผู้ยื่นข้อเสนอต้องศึกษาและทำความเข้าใจในระบบและวิธีการเสนอราคาด้วยวิธี

ประกวดราคาอิเล็กทรอนิกส์ ของกรมบัญชีกลางที่แสดงไว้ในเว็บไซต์ www.gprocurement.go.th

๔.๙ คู่สัญญาต้องจัดทำแผนการทำงานมาให้ภายใน ๗ วัน นับถัดจากวันลงนามในสัญญา โดยจัดทำแผนการทำงานตามเอกสารแนบท้ายเอกสารประกวดราคาอิเล็กทรอนิกส์ เว้นแต่เป็นกรณีสัญญาที่มีเงินไม่เกิน ๕๐๐,๐๐๐ บาท ทั้งนี้ แผนการทำงานให้ถือเป็นเอกสารส่วนหนึ่งของสัญญา

๔.๑๐ ผู้ยื่นข้อเสนอที่เป็นผู้ชนะการเสนอราคาต้องจัดทำแผนการใช้พัสดุที่ผลิตในประเทศ และแผนการใช้เหล็กที่ผลิตในประเทศ โดยยื่นให้หน่วยงานของรัฐภายใน ๖๐ วัน นับถัดจากวันลงนามในสัญญา

๕. หลักเกณฑ์และสิทธิในการพิจารณา

๕.๑ การพิจารณาผลการยื่นข้อเสนอประกวดราคาอิเล็กทรอนิกส์ครั้งนี้ กรมจะพิจารณาตัดสินโดยใช้หลักเกณฑ์ ราคา

๕.๒ การพิจารณาผู้ชนะการยื่นข้อเสนอ
กรณีใช้หลักเกณฑ์ราคาในการพิจารณาผู้ชนะการยื่นข้อเสนอ กรม จะพิจารณาจากราคารวม

๕.๓ หากผู้ยื่นข้อเสนอรายใดมีคุณสมบัติไม่ถูกต้องตามข้อ ๒ หรือยื่นหลักฐานการยื่นข้อเสนอไม่ถูกต้อง หรือไม่ครบถ้วนตามข้อ ๓ หรือยื่นข้อเสนอไม่ถูกต้องตามข้อ ๔ แล้ว คณะกรรมการพิจารณาผล การประกวดราคาอิเล็กทรอนิกส์จะไม่รับพิจารณาข้อเสนอของผู้ยื่นข้อเสนอรายนั้น เว้นแต่ ผู้ยื่นข้อเสนอรายใดเสนอเอกสารทางเทคนิคหรือรายละเอียดคุณลักษณะเฉพาะของพัสดุที่จะจ้างไม่ครบถ้วน หรือเสนอรายละเอียดแตกต่างไปจากเงื่อนไขที่กรมกำหนดไว้ในประกาศและเอกสารประกวดราคาอิเล็กทรอนิกส์ ในส่วนที่มีสาระสำคัญและความแตกต่างนั้น ไม่มีผลทำให้เกิดการได้เปรียบเสียเปรียบ ต่อผู้ยื่นข้อเสนอรายอื่น หรือเป็นการผิดพลาดเล็กน้อย คณะกรรมการฯ อาจพิจารณาผ่อนปรนการตัดสินสิทธิ ผู้ยื่นข้อเสนอรายนั้น

๕.๔ กรมสงวนสิทธิไม่พิจารณาข้อเสนอของผู้ยื่นข้อเสนอโดยไม่มี การผ่อนผัน ในกรณีดังต่อไปนี้

(๑) ไม่กรอกชื่อผู้ยื่นข้อเสนอในการเสนอราคาทางระบบจัดซื้อจัดจ้าง ด้วยอิเล็กทรอนิกส์

(๒) เสนอรายละเอียดแตกต่างไปจากเงื่อนไขที่กำหนดในเอกสารประกวดราคาอิเล็กทรอนิกส์ที่เป็นสาระสำคัญ หรือมีผลทำให้เกิดความได้เปรียบเสียเปรียบแก่ผู้ยื่นข้อเสนอรายอื่น

๕.๕ ในการตัดสินการประกวดราคาอิเล็กทรอนิกส์หรือในการทำสัญญา คณะกรรมการพิจารณาผลการประกวดราคาอิเล็กทรอนิกส์หรือกรม มีสิทธิให้ผู้ยื่นข้อเสนอชี้แจงข้อเท็จจริงเพิ่มเติมได้ กรมมีสิทธิที่จะไม่รับข้อเสนอ ไม่รับราคา หรือไม่ทำสัญญา หากข้อเท็จจริงดังกล่าวไม่เหมาะสมหรือไม่ถูกต้อง

๕.๖ กรมทรงไว้ซึ่งสิทธิที่จะไม่รับราคาต่ำสุด หรือราคาหนึ่งราคาใด หรือราคาที่เป็นข้อเสนอทั้งหมดก็ได้ และอาจพิจารณาเลือกจ้างในจำนวน หรือขนาด หรือเฉพาะรายการหนึ่งรายการใด หรืออาจจะยกเลิก การ

ประกวดราคาอิเล็กทรอนิกส์โดยไม่พิจารณาจัดจ้างเลยก็ได้ สุดแต่จะพิจารณา ทั้งนี้ เพื่อประโยชน์ของทางราชการเป็นสำคัญ และให้ถือว่า การตัดสินใจของ กรมเป็นเด็ดขาด ผู้ยื่นข้อเสนอจะเรียกร้องค่าใช้จ่าย หรือค่าเสียหายใดๆ มิได้ รวมทั้ง กรมจะพิจารณายกเลิกการประกวดราคาอิเล็กทรอนิกส์และลงโทษผู้ยื่นข้อเสนอเป็นผู้ที่จ้าง ไม่ว่าจะเป็นผู้ยื่นข้อเสนอที่ได้รับการคัดเลือกหรือไม่ก็ตาม หากมีเหตุที่เชื่อถือได้ว่ายื่นข้อเสนอกระทำการโดยไม่สุจริต เช่น การเสนอเอกสารอันเป็นเท็จ หรือใช้ข้อมูลคลลธรรมตา หรือนิตินบุคคลอื่นมาเสนอราคาแทน เป็นต้น

ในกรณีที่ผู้ยื่นข้อเสนอรายที่เสนอราคาต่ำสุด เสนอราคาต่ำจนคาดหมายได้ว่าไม่อาจดำเนินงานตามเอกสารประกวดราคาอิเล็กทรอนิกส์ได้ คณะกรรมการพิจารณาผลการประกวดราคาอิเล็กทรอนิกส์หรือกรม จะให้ผู้ยื่นข้อเสนออื่นชี้แจงและแสดงหลักฐานที่ทำให้เชื่อได้ว่า ผู้ยื่นข้อเสนอสามารถดำเนินงานตามเอกสารประกวดราคาอิเล็กทรอนิกส์ให้เสร็จสมบูรณ์ หากคำชี้แจงไม่เป็นที่ยอมรับได้ กรม มีสิทธิที่จะไม่รับข้อเสนอหรือไม่รับราคาของผู้ยื่นข้อเสนอรายนั้น ทั้งนี้ ผู้ยื่นข้อเสนอดังกล่าวไม่มีสิทธิเรียกร้องค่าใช้จ่ายหรือค่าเสียหายใดๆ จากกรม

๕.๗ ก่อนลงนามในสัญญา กรม อาจประกาศยกเลิกการประกวดราคาอิเล็กทรอนิกส์ หากปรากฏว่ามีการกระทำที่เข้าลักษณะผู้ยื่นข้อเสนอที่ชนะการประกวดราคาหรือที่ได้รับการคัดเลือกมีผลประโยชน์ร่วมกัน หรือมีส่วนได้เสียกับผู้ยื่นข้อเสนอรายอื่น หรือขัดขวางการแข่งขันอย่างเป็นธรรม หรือสมยอมกันกับผู้ยื่นข้อเสนอรายอื่น หรือเจ้าหน้าที่ในการเสนอราคา หรือสื่อว่ากระทำการทุจริตอื่นใดในการเสนอราคา

๕.๘ หากผู้ยื่นข้อเสนอซึ่งเป็นผู้ประกอบการ SMEs เสนอราคาสูงกว่าราคาต่ำสุดของผู้ยื่นข้อเสนอรายอื่นที่ไม่เกินร้อยละ ๑๐ ให้หน่วยงานของรัฐจัดซื้อจัดจ้างกับผู้ประกอบการ SMEs ดังกล่าว โดยจัดเรียงลำดับผู้ยื่นข้อเสนอซึ่งเป็นผู้ประกอบการ SMEs ซึ่งเสนอราคาสูงกว่าราคาต่ำสุดของผู้ยื่นข้อเสนอรายอื่นไม่เกินร้อยละ ๑๐ ที่จะเรียกมาทำสัญญาไม่เกิน ๓ ราย

ผู้ยื่นข้อเสนอที่เป็นกิจการร่วมค้าที่จะได้สิทธิตามวรรคหนึ่ง ผู้เข้าร่วมค้าทุกรายจะต้องเป็นผู้ประกอบการ SMEs

ทั้งนี้ ผู้ประกอบการ SMEs ที่จะได้แต้มต่อด้านราคาตามวรรคหนึ่ง จะต้องมีวงเงินสัญญาสะสมตามปีปฏิทินรวมกับราคาที่เสนอในครั้งที่แล้ว มีมูลค่ารวมกันไม่เกินมูลค่าของรายได้ตามขนาดที่ขึ้นทะเบียนไว้กับ สสว.

๕.๙ หากผู้ยื่นข้อเสนอซึ่งมีผู้ประกอบการ SMEs แต่เป็นบุคคลธรรมดาที่ถือสัญชาติไทย หรือนิตินบุคคลที่จัดตั้งขึ้นตามกฎหมายไทยเสนอราคาสูงกว่าราคาต่ำสุดของผู้ยื่นข้อเสนอซึ่งเป็นผู้ประกอบการธรรมดาที่ถือสัญชาติไทยหรือนิตินบุคคลที่จัดตั้งขึ้นตามกฎหมายของต่างประเทศไม่เกินร้อยละ ๓ ให้จัดซื้อจัดจ้างกับบุคคลธรรมดาที่ถือสัญชาติไทยหรือนิตินบุคคลที่จัดตั้งขึ้นตามกฎหมายไทยดังกล่าว

ผู้ยื่นข้อเสนอที่เป็นกิจการร่วมค้าที่จะได้สิทธิตามวรรคหนึ่ง ผู้เข้าร่วมค้าทุกรายจะต้องเป็นผู้ประกอบการธรรมดาที่ถือสัญชาติไทยหรือนิตินบุคคลที่จัดตั้งขึ้นตามกฎหมายไทย

๖. การทำสัญญาจ้างก่อสร้าง

ผู้ชนะการประกวดราคาอิเล็กทรอนิกส์จะต้องทำสัญญาจ้างตามแบบสัญญา ดังระบุในข้อ ๑.๓ หรือทำข้อตกลงเป็นหนังสือกับกรม ภายใน ๗ วัน นับถัดจากวันที่ได้รับแจ้ง และจะต้องวางหลักประกันสัญญาเป็นจำนวนเงินเท่ากับร้อยละ ๕ ของราคาจ้างที่ประกวดราคาอิเล็กทรอนิกส์ ให้กรมยึดถือไว้ในขณะทำสัญญาโดยใช้หลักประกันอย่างหนึ่งอย่างใด ดังต่อไปนี้

๖.๑ เงินสด

๖.๒ เช็คหรือตราพท์ที่ธนาคารเซ็นสั่งจ่าย ซึ่งเป็นเช็คหรือตราพท์ลงวันที่ที่ใช้เช็คหรือตราพท์นั้น ชำระต่อเจ้าหน้าที่ในวันทำสัญญา หรือก่อนวันนั้นไม่เกิน ๓ วันทำการ

๖.๓ หนังสือค้ำประกันของธนาคารภายในประเทศ ตามตัวอย่างที่คณะกรรมการนโยบายกำหนด ดังระบุในข้อ ๑.๔ (๒) หรือจะเป็นหนังสือค้ำประกันอิเล็กทรอนิกส์ตามวิธีการที่กรมบัญชีกลางกำหนด

๖.๔ หนังสือค้ำประกันของบริษัทเงินทุน หรือบริษัทเงินทุนหลักทรัพย์ที่ได้รับอนุญาตให้ประกอบกิจการเงินทุนเพื่อการพาณิชย์และประกอบธุรกิจค้ำประกันตามประกาศของธนาคารแห่งประเทศไทย ตามรายชื่อบริษัทเงินทุนที่ธนาคารแห่งประเทศไทยแจ้งเวียนให้ทราบ โดยอนุโลมให้ใช้ตามตัวอย่างหนังสือค้ำประกันของธนาคารที่คณะกรรมการนโยบายกำหนด ดังระบุในข้อ ๑.๔ (๒)

๖.๕ พันธบัตรรัฐบาลไทย

หลักประกันนี้จะคืนให้ โดยไม่มีดอกเบี้ยภายใน ๑๕ วันนับถัดจากวันที่ผู้ชนะการประกวดราคาอิเล็กทรอนิกส์ (ผู้รับจ้าง) พ้นจากข้อผูกพันตามสัญญาจ้างแล้ว

๗. ค่าจ้างและการจ่ายเงิน

กรมจะจ่ายค่าจ้างต่อหน่วยของงานแต่ละรายการที่ได้ทำสำเร็จจริงตามราคาต่อหน่วยที่กำหนดไว้ในใบแจ้งปริมาณงานและราคา นอกจากในกรณีต่อไปนี้

(๑) เมื่อปริมาณงานที่ทำเสร็จจริงในส่วนที่เกินกว่าร้อยละ ๑๒๕ (หนึ่งร้อยยี่สิบห้า) แต่ไม่เกินร้อยละ ๑๕๐ (หนึ่งร้อยห้าสิบ) ของปริมาณงานที่กำหนดไว้ในสัญญาหรือใบแจ้งปริมาณงานและราคา จะจ่ายให้อัตราร้อยละ ๙๐ (เก้าสิบ) ของราคาต่อหน่วยตามสัญญา

(๒) เมื่อปริมาณงานที่ทำเสร็จจริงในส่วนที่เกินกว่าร้อยละ ๑๕๐ (หนึ่งร้อยห้าสิบ) ของปริมาณงานที่กำหนดไว้ในสัญญาหรือใบแจ้งปริมาณงานและราคา จะจ่ายให้อัตราร้อยละ ๘๓ (แปดสิบสาม) ของราคาต่อหน่วยตามสัญญา

(๓) เมื่อปริมาณงานที่ทำเสร็จจริงน้อยกว่าร้อยละ ๗๕ (เจ็ดสิบห้า) ของปริมาณงานที่กำหนดไว้ในสัญญาหรือใบแจ้งปริมาณงานและราคา จะจ่ายให้ตามราคาต่อหน่วยในสัญญา และจะจ่ายเพิ่มชดเชยเป็นค่า overhead และ mobilization สำหรับงานรายการนั้น ในอัตราร้อยละ ๑๗ (สิบเจ็ด) ของผลต่างระหว่างปริมาณงานทั้งหมดของงานรายการนั้นตามสัญญาโดยประมาณ กับปริมาณงานที่ทำเสร็จจริงคูณด้วยราคาต่อหน่วยตามสัญญา ทั้งนี้ การจ่ายเงินเพิ่มชดเชยเป็นค่า Overhead และ Mobilization ดังกล่าว ผู้ว่าจ้างจะจ่ายให้แก่ผู้รับจ้างในงวดสุดท้ายของการจ่ายค่างานตามสัญญา

(๔) กรมจะจ่ายเงินที่เพิ่มขึ้นตาม (๑) และ (๒) ดังกล่าวข้างต้น ในงวดสุดท้ายของการจ่ายเงินหรือก่อนงวดสุดท้ายของการจ่ายเงิน ตามที่กรมจะพิจารณาตามที่เห็นสมควร เว้นแต่กรณีที่กรมพิจารณาเห็นว่าปริมาณงานที่ทำเสร็จจริงดังกล่าว มิได้มีส่วนเกี่ยวข้องกับงานอื่นที่เหลือ อีกทั้งงานที่เหลืออยู่ก็มิได้มีผลกระทบต่อจ่ายค่างานที่แล้วเสร็จจริงในงวดดังกล่าว ทั้งนี้ กรม อาจจ่ายเงินที่เพิ่มขึ้นให้แก่ผู้รับจ้างพร้อมกับการจ่ายค่างานงวดนั้น ๆ และการพิจารณาว่างานใดอยู่ในหลักเกณฑ์ดังกล่าวหรือไม่เป็นดุลพินิจโดยเด็ดขาดของกรม

กรมจะจ่ายเงินค่าจ้างให้แก่ผู้รับจ้างเป็นรายเดือนตามเนื้องานที่ทำเสร็จจริงเมื่อ กรมหรือเจ้าหน้าที่ของ กรม ได้ทำการตรวจสอบผลงานที่สำเร็จแล้ว และปรากฏว่าเป็นที่พอใจตรงตามข้อกำหนดแห่งสัญญาทุกประการ กรม จะออกหนังสือรับรองการรับมอบงานนั้นไว้แก่ผู้รับจ้าง

การจ่ายเงินงวดสุดท้ายจะจ่ายให้เมื่องานทั้งหมดตามสัญญาได้แล้วเสร็จทุกประการ

๘. อัตราค่าปรับ

ค่าปรับตามสัญญาจ้างแนบท้ายเอกสารประกวดราคาอิเล็กทรอนิกส์นี้ หรือข้อตกลงจ้างเป็นหนังสือจะกำหนด ดังนี้

๘.๑ กรณีที่ผู้รับจ้างนำงานที่รับจ้างไปจ้างช่วงให้ผู้อื่นทำอีกทอดหนึ่งโดยไม่ได้รับอนุญาตจากกรม จะกำหนดค่าปรับสำหรับการฝ่าฝืนดังกล่าวเป็นจำนวนร้อยละ ๑๐.๐๐ ของวงเงินของงานจ้างช่วงนั้น

๘.๒ กรณีที่ผู้รับจ้างปฏิบัติผิดสัญญาจ้างก่อสร้าง นอกเหนือจากข้อ ๘.๑ จะกำหนดค่าปรับเป็นรายวันเป็นจำนวนเงินตายตัวในอัตราร้อยละ ๐.๒๕ ของราคางานจ้าง

๙. การรับประกันความชำรุดบกพร่อง

ผู้ชนะการประกวดราคาอิเล็กทรอนิกส์ซึ่งได้ทำสัญญาจ้าง ตามแบบ ดังระบุในข้อ ๑.๓ หรือข้อตกลงจ้างเป็นหนังสือแล้วแต่กรณี จะต้องรับประกันความชำรุดบกพร่องของงานจ้างที่เกิดขึ้นภายในระยะเวลา ไม่น้อยกว่า ๓ ปี นับถัดจากวันที่กรมได้รับมอบงาน โดยต้องบริหารจัดการซ่อมแซมแก้ไขให้ใช้การได้ดีดังเดิมภายใน ๑๕ วัน นับถัดจากวันที่ได้รับแจ้งความชำรุดบกพร่อง

๑๐. การจ่ายเงินล่วงหน้า

ผู้ยื่นข้อเสนอที่มีสิทธิเสนอขอรับเงินล่วงหน้า ในอัตราไม่เกินร้อยละ ๑๕ ของราคาจ้างทั้งหมด แต่ทั้งนี้ต้องส่งมอบหลักประกันเงินล่วงหน้า เป็นพันธบัตรรัฐบาลไทย หรือหนังสือค้ำประกันหรือหนังสือค้ำประกันอิเล็กทรอนิกส์ของธนาคารในประเทศตามแบบดังระบุในข้อ ๑.๔ (๓) ให้แก่กรมก่อนการรับเงินล่วงหน้า

๑๑. การหักเงินประกันผลงาน

ในการจ่ายเงินแต่ละงวด กรมจะหักเงินจำนวนร้อยละ ๑๐.๐๐ ของเงินที่ต้องจ่ายในงวดนั้นเพื่อเป็น ประกันผลงาน ในกรณีที่เงินประกันผลงานจะต้องถูกหักไว้ไม่ต่ำกว่าร้อยละ ของค่าจ้างทั้งหมด ผู้รับจ้างมีสิทธิที่จะขอเงินประกันผลงานคืน โดยผู้รับจ้างจะต้องนำหนังสือค้ำประกันของธนาคาร หรือหนังสือค้ำประกันอิเล็กทรอนิกส์ของธนาคารภายในประเทศตามแบบหนังสือค้ำประกันดังระบุในข้อ ๑.๔ (๔) มาวางไว้ต่อกรม เพื่อเป็นหลักประกันแทน

กรมจะคืนเงินประกันผลงาน และ/หรือหนังสือค้ำประกันของธนาคารดังกล่าวให้แก่ผู้รับจ้าง พร้อมกับการจ่ายเงินค่าจ้างงวดสุดท้าย

๑๒. ข้อสงวนสิทธิในการยื่นข้อเสนอและอื่น ๆ

๑๒.๑ เงินค่าจ้างสำหรับงานจ้างครั้งนี้ ได้มาจากเงินงบประมาณประจำปี พ.ศ. ๒๕๖๗

การลงนามในสัญญาจะกระทำได้อต่อเมื่อ กรมได้รับอนุมัติเงิน ค่าก่อสร้างจากเงินงบประมาณประจำปี พ.ศ. ๒๕๖๗

๑๒.๒ เมื่อกรมได้คัดเลือกผู้ยื่นข้อเสนอรายใดให้เป็นผู้รับจ้าง และได้ตกลงจ้าง ตามการประกวดราคาอิเล็กทรอนิกส์แล้ว ถ้าผู้รับจ้างจะต้องส่งหรือนำสิ่งของมาเพื่องานจ้างดังกล่าวเข้ามาจากต่างประเทศ และของนั้นต้องนำเข้ามาโดยทางเรือในเส้นทางที่มีเรือไทยเดินอยู่ และสามารถให้บริการรับขนได้ตามที่รัฐมนตรีว่าการกระทรวงคมนาคมประกาศกำหนด ผู้ยื่นข้อเสนอซึ่งเป็นผู้รับจ้างจะต้องปฏิบัติตามกฎหมายว่าด้วยการส่งเสริมการพาณิชย์นาวี ดังนี้

(๑) แจกการส่งหรือนำสิ่งของดังกล่าวเข้ามาจากต่างประเทศต่อกรมเจ้าท่า ภายใน ๗ วัน นับตั้งแต่วันที่ผู้รับจ้างส่งหรือซื้อของจากต่างประเทศ เว้นแต่เป็นของที่รัฐมนตรีว่าการกระทรวงคมนาคมประกาศยกเว้นให้บรรทุกโดยเรืออื่นได้

(๒) จัดการให้สิ่งของดังกล่าวบรรทุกโดยเรือไทย หรือเรือที่มีสิทธิเช่นเดียวกับเรือไทย จากต่างประเทศมายังประเทศไทย เว้นแต่จะได้รับอนุญาตจากกรมเจ้าท่า ให้บรรทุกสิ่งของนั้น โดยเรืออื่น ที่มีเรือไทย ซึ่งจะต้องได้รับอนุญาตเช่นนั้นก่อนบรรทุกของลงเรืออื่น หรือเป็นของที่รัฐมนตรีว่าการกระทรวงคมนาคมประกาศยกเว้นให้บรรทุกโดยเรืออื่น

(๓) ในกรณีที่ไม่ปฏิบัติตาม (๑) หรือ (๒) ผู้รับจ้างจะต้องรับผิดชอบตามกฎหมายว่าด้วยการส่งเสริมการพาณิชย์นาวี

๑๒.๓ ผู้ยื่นข้อเสนอซึ่งกรมได้คัดเลือกแล้ว ไม่ไปทำสัญญาหรือข้อตกลงจ้างเป็นหนังสือภายใน เวลาที่กำหนดตั้งระบุไว้ในข้อ ๗ กรมจะริบหลักประกันการยื่นข้อเสนอ หรือเรียกจากผู้ออกหนังสือค้ำประกัน การยื่นข้อเสนอทันที และอาจพิจารณาเรียกหรือให้ชดใช้ความเสียหายอื่น (ถ้ามี) รวมทั้งจะพิจารณาให้เป็นผู้ทำงาน ตามระเบียบกระทรวงการคลังว่าด้วยการจัดซื้อจัดจ้างและการบริหารพัสดุภาครัฐ

๑๒.๔ กรมสงวนสิทธิ์ที่จะแก้ไขเพิ่มเติมเงื่อนไข หรือข้อกำหนดในแบบสัญญาหรือข้อตกลงจ้าง เป็นหนังสือให้เป็นไปตามความเห็นของสำนักงานอัยการสูงสุด (ถ้ามี)

๑๒.๕ ในกรณีที่เอกสารแนบท้ายเอกสารประกวดราคาอิเล็กทรอนิกส์นี้ มีความขัดหรือแย้งกัน ผู้ยื่นข้อเสนอจะต้องปฏิบัติตามคำวินิจฉัยของกรม คำวินิจฉัยดังกล่าวให้ถือเป็นที่สุด และ ผู้ยื่นข้อเสนอไม่มีสิทธิเรียกร้องค่าใช้จ่ายใดๆ เพิ่มเติม

๑๒.๖ กรม อาจประกาศยกเลิกการจัดจ้างในกรณีต่อไปนี้ได้ โดยที่ผู้ยื่นข้อเสนอจะเรียกร้องค่าเสียหายใดๆ จากกรมไม่ได้

(๑) กรมไม่ได้รับการจัดสรรเงินที่จะใช้ในการจัดจ้างหรือได้รับจัดสรรแต่ไม่เพียงพอที่จะทำการจัดจ้างครั้งนี้ต่อไป

(๒) มีการกระทำที่เข้าลักษณะผู้ยื่นข้อเสนอที่ชนะการจัดจ้างหรือที่ได้รับการคัดเลือกมีผลประโยชน์ร่วมกัน หรือมีส่วนได้เสียกับผู้ยื่นเสนอรายอื่น หรือขัดขวางการแข่งขันอย่างเป็นธรรมหรือสมยอมกันกับผู้ยื่นเสนอรายอื่น หรือเจ้าหน้าที่ในการเสนอราคา หรือสื่อว่ากระทำการทุจริตอื่นใดในการเสนอราคา

(๓) การทำการจัดจ้างครั้งนี้ต่อไปอาจก่อให้เกิดความเสียหายแก่กรม หรือกระทบต่อประโยชน์สาธารณะ

(๔) กรณีอื่นในทำนองเดียวกับ (๑) (๒) หรือ (๓) ตามที่กำหนดในกฎกระทรวงซึ่งออกตามความในกฎหมายว่าด้วยการจัดซื้อจัดจ้างและการบริหารพัสดุภาครัฐ

๑๓. มาตรฐานฝีมือช่าง

เมื่อกรมได้คัดเลือกผู้ยื่นข้อเสนอรายใดให้เป็นผู้รับจ้างและได้ตกลงจ้างก่อสร้าง ตามประกาศนี้ แล้วผู้ยื่นข้อเสนอจะต้องตกลงว่าในการปฏิบัติงานก่อสร้างดังกล่าว ผู้ยื่นข้อเสนอจะต้องมีและ ใช้ผู้ผ่านการทดสอบมาตรฐานฝีมือช่างหรือผู้ผ่านการทดสอบมาตรฐานฝีมือช่างจาก คณะกรรมการกำหนดมาตรฐานและทดสอบฝีมือแรงงาน หรือสถาบันของทางราชการอื่น หรือสถาบันเอกชนที่ทางราชการรับรอง หรือผู้มีวุฒิบัตรระดับ ปวช. ปวส.

และ ปวท.หรือเทียบเท่าจากสถาบันการศึกษาที่ ก.พ. รับรองให้เข้ารับราชการได้ ในอัตราไม่ต่ำกว่าร้อยละ ๑๐ ของแต่ละสาขาช่างแต่จะต้องมีจำนวนช่างอย่างน้อย ๑ คน ในแต่ละสาขาช่าง ดังต่อไปนี้

๑๓.๑ ช่างก่อสร้าง

๑๓.๒ ช่างโยธา

๑๓.๓ ช่างไฟฟ้า

๑๔. การปฏิบัติตามกฎหมายและระเบียบ

ในระหว่างระยะเวลาการก่อสร้าง ผู้ยื่นข้อเสนอที่ได้รับการคัดเลือกให้เป็นผู้รับจ้างต้องปฏิบัติตามหลักเกณฑ์ที่กฎหมายและระเบียบได้กำหนดไว้โดยเคร่งครัด

๑๕. การประเมินผลการปฏิบัติงานของผู้ประกอบการ

กรม สามารถนำผลการปฏิบัติงานแล้วเสร็จตามสัญญาของผู้ยื่นข้อเสนอที่ได้รับการคัดเลือกให้เป็นผู้รับจ้างเพื่อนำมาประเมินผลการปฏิบัติงานของผู้ประกอบการ

ทั้งนี้ หากผู้ยื่นข้อเสนอที่ได้รับการคัดเลือกไม่ผ่านเกณฑ์ที่กำหนดจะถูกระงับการยื่นข้อเสนอหรือทำสัญญากับกรม ไว้ชั่วคราว

กรมทางหลวง โดย แขวงทางหลวงสุโขทัย

มีนาคม ๒๕๖๗

เอกสารแนบท้ายเอกสารประกวดราคาอิเล็กทรอนิกส์ ข้อ ๑.๘

ตารางการจัดทำแผนการใช้วัสดุที่ผลิตภายในประเทศ

งานจ้างเหมาทำการกิจกรรมอำนวยความสะดวกทางถนนปี ๒๕๖๗ งานอำนวยความสะดวกเพื่อป้องกันและแก้ไขอุบัติเหตุทางถนน รหัสงาน ๓๑๔๑๑ งานติดตั้งไฟฟ้าแสงสว่าง บนทางหลวงหมายเลข ๑๒ ตอน สุโขทัย - บ้านกร่าง ระหว่าง กม.๑๘๕+๗๙๐ - กม.๑๘๗+๑๙๐

รายการวัสดุหรือครุภัณฑ์ที่ใช้ในโครงการ
แผนการใช้วัสดุที่ผลิตภายในประเทศ

ลำดับ	รายการ	หน่วย	ปริมาณ	ราคาต่อหน่วย (บาท)	เป็นเงินรวม	วัสดุ ในประเทศ	วัสดุ ต่างประเทศ
๑							
๒							
๓							
๔							
๕							
๖							
๗							
๘							
๙							
๑๐							
๑๑							
รวม							
อัตรา (ร้อยละ)							

ลงชื่อ (คู่สัญญาฝ่ายผู้รับจ้าง)
(.....)

- หมายเหตุ : ๑. ผู้รับจ้างจะต้องจัดทำแผนการใช้เหล็กที่ผลิตภายในประเทศส่งมอบให้แก่ผู้ว่าจ้างภายใน ๖๐ วัน นับถัดจากวันลงนามในสัญญา
๒. หากมูลค่าหรือปริมาณของวัสดุไม่สามารถดำเนินการได้ตามแผน สามารถแก้ไขเปลี่ยนแปลงแผนได้ก่อนการส่งมอบงานในแต่ละงวด

เอกสารแนบท้ายเอกสารประกวดราคาอิเล็กทรอนิกส์ ข้อ ๑.๘

ตารางการจัดทำแผนการใช้เหล็กที่ผลิตภายในประเทศ

งานจ้างเหมาทำการกิจกรรมอำนวยความสะดวกทางถนนปี ๒๕๖๗ งานอำนวยความสะดวกเพื่อป้องกันและแก้ไขอุบัติเหตุทางถนน รหัสงาน ๓๑๔๑๑ งานติดตั้งไฟฟ้าแสงสว่าง บนทางหลวงหมายเลข ๑๒ ตอน สุโขทัย - บ้านกร่าง ระหว่าง กม.๑๘๕+๗๙๐ - กม.๑๘๗+๑๙๐

รายการวัสดุหรือครุภัณฑ์ที่ใช้ในโครงการ
แผนการใช้เหล็กที่ผลิตภายในประเทศ
ปริมาณเหล็กทั้งโครงการต้น

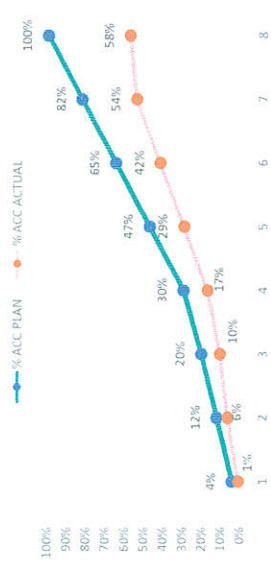
ลำดับ	รายการ	หน่วย	ปริมาณ	เหล็ก ในประเทศ	เหล็ก ต่างประเทศ
๑	เหล็กเส้น	ตัน			
๒	เหล็กข้องอ	ตัน			
๓	เหล็กเส้นกลม	ตัน			
๔					
๕					
๖					
๗					
๘					
๙					
๑๐					
๑๑					
รวม					
อัตรา (ร้อยละ)					

ลงชื่อ (คู่สัญญาฝ่ายผู้รับจ้าง)
(.....)

- หมายเหตุ : ๑. ผู้รับจ้างจะต้องจัดทำแผนการใช้เหล็กที่ผลิตภายในประเทศส่งมอบให้แก่ผู้ว่าจ้างภายใน ๖๐ วัน นับถัดจากวันลงนามในสัญญา
๒. หากปริมาณของเหล็กไม่สามารถดำเนินการได้ตามแผน สามารถแก้ไขเปลี่ยนแปลงแผนได้ ก่อนการส่งมอบงานในแต่ละงวด

ตัวอย่างวิธีการจัดทำแผนการทำงาน

ที่	รายการ	หน่วย	ปริมาณงาน	ราคาต่อหน่วย	เป็นเงิน	%
1	งานก่อสร้างเพิ่มเติม	ถ.ม.	100	5,000	500,000	16%
		ถ.ม.	120	2,000	240,000	8%
2	งานสีผิวทาง	ตร.ม.	400	2,000	800,000	26%
		ตร.ม.	300	5,000	1,500,000	49%
			รวม		3,040,000	100%



	1	2	3	4	5	6	7	8
ตค								
พย								
ธค								
มค								
กพ								
มีค								
เมย								
พค								

Money
AccMoney
% PLAN
% ACC PLAN
% ACTUAL
% ACC ACTUAL
% ACC DIFF
% PLAN/2
% PLAN/2 DIFF

- หมายเหตุ:
- กรณีตัวอย่าง กำหนดระยะเวลาการก่อสร้างตามแผนดำเนินงานทั้งสิ้นสัญญา จำนวน 8 เดือน
 - หมายถึง ระยะเวลาก่อสร้างตามแผนดำเนินงานของแต่ละรายการก่อสร้าง เช่น 1. งานรื้อโครงสร้างเดิม กำหนดระยะเวลาการก่อสร้าง 5 เดือน 2. งานก่อสร้างผิวทาง กำหนดระยะเวลาการก่อสร้าง 5 เดือน
 - ร้อยละของงานที่ผู้รับจ้างต้องดำเนินการก่อสร้างตามแผนงานประจำเดือนของแต่ละรายการก่อสร้าง ซึ่งแต่ละรายการก่อสร้าง คิดเป็นร้อยละ 100 ตามตัวอย่าง งานรื้อโครงสร้างเดิม ถือเป็นร้อยละ 100 ของรายการนี้
 - มูลค่างานแต่ละรายการ จำนวนจากร้อยละตามแผนงานเทียบกับมูลค่างานของแต่ละรายการ
 - ร้อยละของแผนดำเนินงาน จำนวนจากมูลค่าของงานตามแผนดำเนินงาน เมื่อเทียบกับมูลค่าของงานทั้งโครงการ

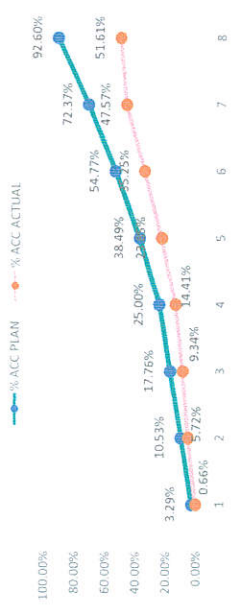
ตัวอย่างการคำนวณและการประเมินการดำเนินการตามแผนการทำงาน กรณีระยะเวลาไม่เกิน 1 ปี

ที่	รายการ	หน่วย	ปริมาณงาน	ราคาต่อหน่วย	เป็นเงิน	%	ระยะเวลาเกิน 1 ใน 2								ระยะเวลาก่อน 3 ใน 4		สิ้นสุดสัญญา	
							เดือนที่ 1	เดือนที่ 2	เดือนที่ 3	เดือนที่ 4	เดือนที่ 5	เดือนที่ 6	เดือนที่ 7	เดือนที่ 8	เดือนที่ 6	เดือนที่ 7	เดือนที่ 8	
1	งานรื้อโครงสร้างเดิม	ลบ.ม.	100	5,000	500,000	16%	20	20	20	20	20	20	20	20	20	20	20	20
			120	2,000	240,000	8%	50	50	50	50	50	50	50	50	50	50	50	50
2	งานฉาบทาง	ตร.ม.	400	2,000	800,000	26%	15	15	15	15	15	15	15	15	15	15	15	15
			300	5,000	1,500,000	49%	25	25	25	25	25	25	25	25	25	25	25	25
			รวม		3,040,000	100%												

Money	100,000	220,000	220,000	220,000	220,000	220,000	220,000	220,000	220,000	220,000	220,000	220,000	220,000	220,000	220,000	220,000	220,000
AccMoney	100,000	320,000	540,000	760,000	1,170,000	1,665,000	2,200,000	2,815,000	3,430,000	4,045,000	4,660,000	5,275,000	5,890,000	6,505,000	7,120,000	7,735,000	8,350,000
% PLAN	3.29%	7.24%	7.24%	7.24%	13.49%	16.28%	17.60%	20.23%	23.85%	27.00%	29.55%	32.10%	34.65%	37.20%	39.75%	42.30%	44.85%
% ACC PLAN	3.29%	10.53%	17.76%	25.00%	32.23%	38.49%	44.75%	51.00%	57.25%	63.50%	69.75%	76.00%	82.25%	88.50%	94.75%	101.00%	107.25%
% ACTUAL	0.66%	5.07%	3.62%	5.07%	9.44%	11.40%	12.32%	13.24%	14.16%	15.08%	16.00%	16.92%	17.84%	18.76%	19.68%	20.60%	21.52%
% ACC ACTUAL	0.66%	5.72%	9.34%	14.41%	23.85%	35.25%	47.57%	59.89%	72.21%	84.53%	96.85%	109.17%	121.49%	133.81%	146.13%	158.45%	170.77%
% ACC DIFF	2.63%	4.80%	8.42%	10.59%	14.64%	19.52%	24.80%	30.08%	35.36%	40.64%	45.92%	51.20%	56.48%	61.76%	67.04%	72.32%	77.60%

$(500,000 \times 20) = 100,000$

$\frac{100,000}{3,040,000} \times 100 = 3.29\%$



- กรณีตัวอย่าง กำหนดระยะเวลาการก่อสร้างตามแผนดำเนินงานทั้งสัญญา จำนวน 8 เดือน
- หมายถึง ระยะเวลาการก่อสร้างตามแผนดำเนินงานของแต่ละรายการก่อสร้าง เช่น งานรื้อโครงสร้างเดิม กำหนดระยะเวลาการก่อสร้าง จำนวน 4 เดือน (ไม่รวมระยะเวลาการก่อสร้างล่วงหน้า)
- หมายถึง ร้อยละของงานที่ผู้รับจ้างต้องดำเนินการก่อสร้างตามแผนงานประจำเดือนของแต่ละรายการก่อสร้าง (แต่ละรายการก่อสร้าง รวมกัน 100%)
- มูลค่างานแต่ละรายการ ค่ารวมจากร้อยละตามแผนงานเทียบกับมูลค่าค่าจ้างของแต่ละรายการ
- มูลค่างานสะสมในแต่ละเดือน
- ร้อยละของแผนดำเนินงานตามแผนดำเนินงาน เมื่อเทียบกับมูลค่าของงานทั้งโครงการ
- ร้อยละของแผนดำเนินงานสะสม
- ร้อยละของการดำเนินงานจริง
- ร้อยละของการดำเนินงานจริงสะสม
- ร้อยละของความแตกต่างระหว่างการทำงานจริงเทียบกับแผนการสะสม

ผลงานสะสมไม่ถึงร้อยละ 25 โดยความล่าช้าเป็นความผิดของผู้รับจ้าง

เอกสารแนบท้ายเอกสารประกวดราคาอิเล็กทรอนิกส์ ข้อ ๑.๑๑

รายการงานที่ผู้รับจ้างต้องรับผิดชอบในความชำรุดบกพร่องของงานจ้าง
หรือความเสียหายภายในกำหนดเวลาตามเอกสารประกวดราคาอิเล็กทรอนิกส์

๑. ภายในกำหนด ๒ ปี

ผู้รับจ้าง ซึ่งได้ทำสัญญาจ้างกับกรมทางหลวง จะต้องรับประกันความชำรุดบกพร่องของงานจ้างตามเงื่อนไขที่กำหนด
ภายในระยะเวลาไม่น้อยกว่า ๒ ปี นับถัดจากวันที่กรมทางหลวงได้รับมอบงาน ยกเว้นงานจ้างตามข้อ ๒ และข้อ ๓

๒. ภายในกำหนด ๑ ปี

- ๒.๑ งานคันทางดิน (ถนนดิน)
- ๒.๒ งานผิวทางลูกรัง
- ๒.๓ รางระบายน้ำที่ไม่ตาดคอนกรีต (Concrete)
- ๒.๔ ไหล่ทางลูกรัง
- ๒.๕ ลาดข้างทางและลาดคอสะพานที่ไม่มีการป้องกันการกัดเซาะ
- ๒.๖ ลาดดินตัด (Back Slope) ที่ไม่มีการป้องกันการกัดเซาะ
- ๒.๗ งานปลูกหญ้า
- ๒.๘ งานปลูกต้นไม้
- ๒.๙ งานตีเส้นโดยใช้สีชนิดโรยลูกแก้ว

๒.๑๐ งานทาสีทั่วไป

๓. ภายในกำหนด ๓ ปี

อุปกรณ์ที่ใช้ในการติดตั้งไฟฟ้าแสงสว่างและไฟสัญญาณจราจร ยกเว้นหลอดไฟฟ้า

เอกสารแนบท้ายเอกสารประกวดราคาอิเล็กทรอนิกส์ ข้อ ๑.๑๒

เงื่อนไขการเสนอแผนการทำงาน

.....

ภายในกำหนดระยะเวลา ๗ วัน นับถัดจากวันลงนามในสัญญาผู้รับจ้างจะต้องจัดทำแผนการทำงาน ส่งให้ผู้ว่าจ้างตรวจสอบและแผนการทำงานดังกล่าวต้องได้รับความเห็นชอบจากผู้ว่าจ้างก่อนจึงจะลงมือทำงานได้

แผนการทำงานจะต้องแสดงลำดับขั้นตอนและช่วงเวลาที่ทำงานแต่ละรายการตามสัญญาให้ครบถ้วนชัดเจนและเป็นไปได้ โดยงานทั้งหมดต้องแล้วเสร็จบริบูรณ์ภายในกำหนดเวลาของสัญญา

ในกรณีมีความจำเป็นต้องปรับแผนการทำงานในระหว่างการทำงาน ผู้รับจ้างต้องเสนอแผนการทำงานที่ปรับใหม่แก่ผู้ว่าจ้างเพื่อให้ความเห็นชอบก่อนทุกครั้ง

เอกสารแนบท้ายเอกสารประกวดราคาอิเล็กทรอนิกส์ ข้อ ๑.๑๓

หลักเกณฑ์การพิจารณาให้เป็นผู้ขาดคุณสมบัติเสนอราคา

สำนักงานทางหลวงที่ ๔ (ตาก) มีอำนาจในการพิจารณาให้เป็นผู้ขาดคุณสมบัติเสนอราคา งานก่อสร้างและบำรุงทาง สำหรับงานจัดจ้างของทุกหน่วยงานของกรมทางหลวง ในกรณีที่ผู้รับจ้างมีพฤติกรรมอย่างใดอย่างหนึ่ง ดังต่อไปนี้

งานก่อสร้างทาง งานก่อสร้างสะพาน งานปรับปรุงย่านชุมชน งานลาดยางทางหลวง งานลาดยางสายสั้น งานปรับปรุงทางหลวงเพื่อการท่องเที่ยว งานเพิ่มประสิทธิภาพทางหลวง งานปรับปรุงทางหลวง งานบูรณะทางสายหลัก งานปรับปรุงจุดเสี่ยงและบริเวณอันตรายบนทางหลวง งานก่อสร้างปรับปรุงสะพานและอาคารระบายน้ำ งานยกระดับมาตรฐานและเพิ่มประสิทธิภาพทางหลวง และงานอื่น ๆ ตามที่กรมทางหลวงเห็นสมควร

๑. ผู้เสนอราคาที่ได้รับการคัดเลือกให้ทำสัญญากับกรมทางหลวงไม่มาลงนามในสัญญาภายในระยะเวลา ๓๐ วัน นับตั้งแต่วันที่หน่วยงานเจ้าของงานมีหนังสือแจ้งให้ทราบ
๒. ผู้รับจ้างที่กำลังทำงานอยู่และงานนั้นหมดสัญญาแล้ว แต่ยังไม่แล้วเสร็จโดยไม่มีเหตุอันสมควร จะไม่มีสิทธิ์เสนอราคายกเว้นเมื่องานที่เหลือนั้นคาดว่าจะแล้วเสร็จตามสัญญาในเวลาอันใกล้ และผลงานที่แล้วเสร็จในขณะนั้นต้องไม่น้อยกว่า ๙๐% ของงานที่คาดว่าจะทำจริง
๓. ภายในระยะเวลารับประกันผลงาน ผู้รับจ้างไม่เข้าดำเนินการซ่อมแซมสิ่งก่อสร้างที่ชำรุดบกพร่องของงานภายในระยะเวลาตามที่ผู้ว่าจ้างกำหนด โดยเป็นความผิดของผู้รับจ้าง
๔. กรณีผู้รับจ้างผิดเงื่อนไขสัญญาว่าจ้างโดยผู้รับจ้างไม่คืนเงินค่า K หรือเงินที่เกิดจากการเปลี่ยนแปลงอัตราแลกเปลี่ยนเงินตราต่างประเทศ ภายในระยะเวลา ๑๕ วัน นับจากวันที่ได้รับแจ้ง
๕. ผู้รับจ้างที่กรมทางหลวงได้บอกเลิกสัญญา หรืออยู่ในระหว่างที่หน่วยงานเจ้าของงานขออนุมัติบอกเลิกสัญญา โดยเป็นความผิดของผู้รับจ้าง จะไม่มีสิทธิ์เสนอราคา
๖. ผู้รับจ้างมีจำนวนโครงการก่อสร้างครบตามสิทธิ์การเสนอราคาตามหลักเกณฑ์การจดทะเบียนฯ
๗. กรณีที่เงินงานในลักษณะพิเศษหรืองานเร่งด่วนตามประกาศประกวดราคา ผู้รับจ้างที่มีผลงานล่าช้ากว่าแผนงานเกิน ๕% โดยเป็นความผิดของผู้รับจ้าง
๘. ผู้รับจ้างมีผลงานล่าช้ากว่าแผนงานเกิน ๑๕% โดยเป็นความผิดของผู้รับจ้าง
๙. ผู้รับจ้างมีผลงานไม่ถึง ๒๕% ของงานทั้งหมด เมื่อเวลาล่วงเลยไปเกินหนึ่งในสองของระยะเวลาตามสัญญา โดยเป็นความผิดของผู้รับจ้าง
๑๐. ผู้รับจ้างมีผลงานล่าช้ากว่าแผนงาน และมีผลงานประจำเดือนที่ตั้งไว้ไม่ถึง ๕๐% ของแผนงานประจำเดือนที่ตั้งไว้ เมื่อเวลาล่วงเลยไปเกินหนึ่งในสองของระยะเวลาตามสัญญา โดยเป็นความผิดของผู้รับจ้าง

งานบำรุงทาง

๑. ผู้เสนอราคาที่ได้รับการคัดเลือกให้ทำสัญญากับกรมทางหลวงไม่มาลงนามในสัญญาภายในระยะเวลา ๓๐ วัน นับตั้งแต่วันที่หน่วยงานเจ้าของงานมีหนังสือแจ้งให้ทราบ
๒. ในกรณีที่ผู้รับจ้างไม่เข้าดำเนินการภายในระยะเวลาที่หน่วยงานเจ้าของงานกำหนด แต่ไม่เกิน ๓๐ วัน นับตั้งแต่วันที่เริ่มต้นตามสัญญา โดยมีได้เป็นความผิดของหน่วยงานเจ้าของงาน
๓. ผู้รับจ้างที่กำลังทำงานอยู่และงานนั้นหมดสัญญาแล้ว แต่ยังไม่แล้วเสร็จโดยไม่มีเหตุอันสมควร จะไม่มีสิทธิ์เสนอราคายกเว้นเมื่องานที่เหลือนั้น คาดว่าจะแล้วเสร็จตามสัญญาในเวลาอันใกล้ และผลงานที่แล้วเสร็จในขณะนั้นต้องไม่น้อยกว่า ๙๐% ของงานที่คาดว่าจะทำจริง
๔. ภายในระยะเวลารับประกันผลงาน ผู้รับจ้างไม่เข้าดำเนินการซ่อมแซมสิ่งก่อสร้างที่ชำรุดบกพร่องของงานภายในระยะเวลาตามที่ผู้ว่าจ้างกำหนด โดยเป็นความผิดของผู้รับจ้าง
๕. กรณีผู้รับจ้างผิดเงื่อนไขสัญญาว่าจ้างโดยผู้รับจ้างไม่คืนเงินค่า K หรือเงินที่เกิดจากการเปลี่ยนแปลงอัตราแลกเปลี่ยนเงินตราต่างประเทศ ภายในระยะเวลา ๑๕ วัน นับจากวันที่ได้รับแจ้ง
๖. ผู้รับจ้างที่กรมทางหลวงบอกเลิกสัญญา หรืออยู่ในระหว่างที่หน่วยงานเจ้าของงานขออนุมัติบอกเลิกสัญญา โดยเป็นความผิดของผู้รับจ้าง จะไม่มีสิทธิ์เสนอราคา

เอกสารแนบท้ายเอกสารประกวดราคาอิเล็กทรอนิกส์ ข้อ ๑.๑๔

บัญชีรายละเอียดแนบท้ายประกาศ

งานจ้างเหมาทำการกิจกรรมอำนวยความสะดวกทางถนนปี ๒๕๖๗ งานอำนวยความสะดวกเพื่อป้องกันและแก้ไขอุบัติเหตุทางถนน รหัสงาน ๓๑๔๑๑ งานติดตั้งไฟฟ้าแสงสว่าง บนทางหลวงหมายเลข ๑๒ ตอน สุโขทัย - บ้านกร่าง ระหว่าง กม.๑๘๕+๗๙๐ - กม.๑๘๗+๑๙๐ โดยมีรายละเอียดดังนี้

ลำดับ ที่	รายการ	ปริมาณงาน	หน่วยนับ	หมายเหตุ
๑	งานติดตั้งไฟฟ้าแสงสว่างแบบกิ่งคู่ สูง ๙.๐๐ ม. ชนิด HPSL ๒๕๐ WATTS , CUT - OFF พร้อมอุปกรณ์ครบชุด	๔๐	ต้น	
๒	ค่าใช้จ่ายพิเศษตามข้อกำหนดฯ	๒	ชุด	

หมายเหตุ ค่าใช้จ่ายพิเศษตามข้อกำหนดฯ ตามรายการที่ ๒ ผู้รับจ้างเป็นผู้ชำระทั้งสิ้น โดยกรมทางหลวงจะจ่ายเงินให้แก่ผู้รับจ้างตามจำนวนที่จ่ายจริง แต่ทั้งนี้ไม่เกินวงเงินที่กำหนดไว้ในสัญญา สำหรับค่าใช้จ่ายส่วนที่เกินผู้รับจ้างเป็นผู้รับผิดชอบ

เอกสารแนบท้ายเอกสารประกวดราคาอิเล็กทรอนิกส์ ข้อ ๑.๑๕

รายละเอียดต่อท้ายประกาศ

รายละเอียดต่อท้ายประกาศประกวดราคาอิเล็กทรอนิกส์ ฉบับนี้ถือเป็นส่วนหนึ่งของประกาศประกวดราคาอิเล็กทรอนิกส์ งานจ้างเหมาทำการกิจกรรมอำนวยความสะดวกทางถนนปี ๒๕๖๗ งานอำนวยความสะดวกเพื่อป้องกันและแก้ไขอุบัติเหตุทางถนน รหัสงาน ๓๑๔๑๑ งานติดตั้งไฟฟ้าแสงสว่าง บนทางหลวงหมายเลข ๑๒ ตอน สุโขทัย - บ้านกร่าง ระหว่าง กม.๑๘๕+๗๕๐ - กม.๑๘๗+๑๕๐ โดยผู้รับจ้างจะต้องดำเนินการตามเงื่อนไขและข้อกำหนดดังต่อไปนี้

~~๑. เงื่อนไขหลักเกณฑ์ประเภทก่อสร้างสูตรและวิธีการคำนวณที่ใช้กับสัญญาแบบปรับราคาได้นี้ ให้เป็นไปตามรายละเอียดเอกสารแนบท้ายประกวดราคาอิเล็กทรอนิกส์ ข้อ ๑.๕~~

๒. การควบคุมการจราจร

๒.๑ เนื่องจากงานตามประกาศนี้ จะต้องดำเนินการในสายทางที่เปิดการจราจรอยู่แล้ว ฉะนั้นเพื่อให้การจราจรหยุดชะงัก ผู้รับจ้างจะต้องดำเนินการครั้งละครั้งหนึ่งของความกว้างของผิวทาง เว้นอีกครึ่งหนึ่งไว้เพื่อการจราจรและภายหลังจากที่ได้เปิดให้การจราจรผ่านบนครั้งที่ดำเนินการเสร็จได้เป็นปกติแล้ว จึงดำเนินการอีกครั้งหนึ่งที่ยังไม่ได้ทำต่อไป เว้นไว้แต่ผู้ว่าจ้างหรือผู้ที่ว่าจ้างมอบหมายจะสั่งเป็นอย่างอื่น

๒.๒ ในช่วงระยะตั้งแต่ผู้รับจ้างปิดการจราจรเพื่อดำเนินงานตามประกาศ ณ ช่วงใดตลอดไปจนถึงระยะเวลาที่ช่างควบคุมงานได้อนุมัติให้เปิดการจราจรให้เดินได้ในอัตราความเร็วปกติ เป็นหน้าที่ของ ผู้รับจ้างที่จะต้องทำ ปัก จัด วางป้ายเครื่องหมายจราจร ตลอดจนจัดให้มีคนให้สัญญาณการจราจร และ โคมไฟแสดงสัญญาณจราจรในเวลากลางคืน ตามมาตรฐานของกรมทางหลวง โดยได้รับความเห็นชอบจาก ช่างควบคุมงาน เพื่อให้การจราจรผ่านไปมาได้โดยสะดวกและปลอดภัย ผู้รับจ้างจะต้องเป็นผู้รับผิดชอบในความเสียหายใด ๆ อันเกิดจากการไม่ปฏิบัติตามให้ถูกต้องตามเงื่อนไขในข้อนี้

๓. รายละเอียดเพิ่มเติม

๓.๑ เนื่องจากผิวทางตามระยะกิโลเมตรที่แสดงในบัญชีสายทาง และระยะทาง แบบสัญญาอาจจะมีบางส่วนที่ยังมีลักษณะดียังไม่ต้องการก่อสร้างหรือมีบางส่วนที่มีความจำเป็นเร่งด่วนเกิดขึ้นต้อง ทำการก่อสร้าง ช่างควบคุมงานอาจสั่งเป็นลายลักษณ์อักษร ให้งดเว้นดำเนินการส่วนที่ไม่จำเป็น และให้ดำเนินการในส่วนที่จำเป็น โดยที่เมื่อรวมปริมาณงานทั้งหมดแล้ว ไม่เกินปริมาณงานที่ระบุในสัญญาได้ ผู้รับจ้างจะต้องดำเนินการตามคำสั่งของช่างควบคุมงาน โดยผู้รับจ้าง จะยกเอาการงดเว้นดำเนินการบางตอน และสั่งให้ดำเนินการบางตอนภายในจำนวนปริมาณงานดังกล่าวข้างต้นขึ้นมาเป็นข้อเรียกร้องให้กรมทางหลวงชดใช้ค่าเสียหายอย่างใดแก่ผู้รับจ้างมิได้

ทั้งนี้ การเปลี่ยนแปลงช่วงที่จะทำการก่อสร้างตามวรรคแรกจะกระทำได้ไม่เกินด้านละ ๕ กิโลเมตร จากช่วงที่ระบุไว้ในสัญญา เพื่อให้ได้ปริมาณงานที่กำหนดไว้ในสัญญา

๓.๒ ผู้รับจ้างยินยอมให้ช่างควบคุมงานเข้าตรวจตราดูแลการทำงานให้เป็นไปตามวัตถุประสงค์แห่งสัญญานี้ และถ้าช่างควบคุมงานได้สั่งการให้ผู้รับจ้าง ปฏิบัติเกี่ยวกับการทำงานตามสัญญานี้ เพื่อประโยชน์แก่ราชการของผู้ว่าจ้างแล้ว ผู้รับจ้างยินยอมที่จะปฏิบัติตามคำสั่งของผู้ควบคุมงานทุกประการ ถ้าผู้รับจ้างละเลยไม่ปฏิบัติตาม ผู้รับจ้างยอมให้ผู้ว่าจ้างบอกเลิกสัญญาและเรียกค่าเสียหายจากผู้รับจ้างได้

๓.๓ ถ้าการทำงานของผู้รับจ้างตามสัญญานี้เป็นเหตุให้บุคคลภายนอกได้รับความเสียหายด้วยเหตุละเมิดหรือเหตุใดก็ตาม และกรมทางหลวงต้องเสียค่าสินไหมทดแทน และค่าใช้จ่ายอื่นๆ ไปเพื่อความรับผิดชอบของผู้รับจ้างดังกล่าวนี้เป็นจำนวนเงินเท่าใดก็ตาม ผู้รับจ้างยอมชดใช้แทนกรมทางหลวงทั้งสิ้น

๔. ผู้ว่าจ้างจะแจ้งให้ผู้รับจ้างให้มาลงนามในสัญญา ต่อเมื่อได้รับอนุมัติงบประมาณ และได้รับอนุมัติเงินประจำงวดจากสำนักงบประมาณแล้วเท่านั้น

เอกสารแนบท้ายเอกสารประกวดราคาอิเล็กทรอนิกส์ ข้อ ๑.๑๗

การใช้วัสดุที่ส่งเสริมการผลิตภายในประเทศ

๑. คู่สัญญาต้องใช้วัสดุประเภทวัสดุหรือครุภัณฑ์ที่จะใช้ในงานก่อสร้างเป็นวัสดุที่ผลิตในประเทศ โดย
ต้องใช้ไม่น้อยกว่าร้อยละ ๖๐ ของมูลค่าวัสดุที่จะใช้ในงานก่อสร้างทั้งหมดตามสัญญา
๒. ผู้ว่าจ้างจะพิจารณาการใช้เหล็กในงานก่อสร้างก่อน โดยกำหนดให้คู่สัญญาต้องใช้เหล็กที่ผลิต
ภายในประเทศไม่น้อยกว่าร้อยละ ๙๐ ของปริมาณเหล็กที่ต้องใช้ทั้งหมดตามสัญญา

เอกสารแนบท้ายเอกสารประกวดราคาอิเล็กทรอนิกส์ ข้อ ๑.๑๘

เงื่อนไขรายละเอียดการใช้วัสดุในงานก่อสร้าง

- ๑) ผู้รับจ้างต้องใช้วัสดุที่ผลิตภายในประเทศ โดยต้องใช้ไม่น้อยกว่าร้อยละ ๖๐ ของมูลค่าวัสดุที่จะใช้ในงานก่อสร้างทั้งหมดตามสัญญา และจะต้องแจ้งคณะกรรมการตรวจรับพัสดุทราบภายใน ๖๐ วัน นับถัดจากวันที่ได้ลงนามสัญญา ตามแบบตารางการจัดทำแผนการใช้วัสดุที่ผลิตภายในประเทศแนบท้ายนี้
- ๒) ผู้รับจ้างต้องใช้เหล็กที่ผลิตภายในประเทศ โดยต้องใช้ไม่น้อยกว่าร้อยละ ๙๐ ของมูลค่าวัสดุที่จะใช้ในงานก่อสร้างทั้งหมดตามสัญญา และจะต้องแจ้งคณะกรรมการตรวจรับพัสดุทราบภายใน ๖๐ วัน นับถัดจากวันที่ได้ลงนามสัญญา ตามแบบตารางการจัดทำแผนการใช้เหล็กที่ผลิตภายในประเทศแนบท้ายนี้
- ๓) ในกรณีที่ เป็นวัสดุที่ผลิตภายในประเทศที่ได้รับการรับรองจากสภาอุตสาหกรรมแห่งประเทศไทย ผู้รับจ้างต้องแสดงหลักฐานรายการพัสดุที่ได้รับรองและออกเครื่องหมายสินค้าที่ผลิตในประเทศไทย (Made in Thailand) จากสภาอุตสาหกรรมแห่งประเทศไทย
- ๔) กรณีที่เป็นวัสดุที่ไม่ใช่รายการพัสดุตาม ข้อ ๓ และเป็นสินค้าที่มีการบรรจุภัณฑ์หรือมีหีบห่อก่อนที่ผู้รับจ้างจะดำเนินงานก่อสร้างต้องแจ้งให้คณะกรรมการตรวจรับพัสดุทราบ เพื่อทำการตรวจสอบฉลากที่ติดบนบรรจุภัณฑ์สินค้าว่ามีการผลิตภายในประเทศหรือไม่
- ๕) คณะกรรมการตรวจรับพัสดุสามารถขอตรวจสอบเอกสารใดๆ เพิ่มเติมได้ในกรณีมีข้อสงสัยเรื่องการใช้วัสดุภายในประเทศ และในกรณีที่ผู้รับจ้างมิได้ใช้วัสดุที่ผลิตภายในประเทศตามรายละเอียดที่แจ้งไว้ในตารางการจัดทำแผนการใช้วัสดุที่ผลิตภายในประเทศและตามแบบตารางการจัดทำแผนการใช้เหล็กที่ผลิตภายในประเทศ หากสัดส่วนร้อยละยังอยู่ในหลักเกณฑ์ตามข้อ ๑ และข้อ ๒ คณะกรรมการตรวจรับพัสดุมีอำนาจวินิจฉัยที่จะรับพัสดุที่ใช้ในการก่อสร้างหรือไม่รับพัสดุที่ใช้ในการก่อสร้างดังกล่าวหรือไม่ก็ได้ โดยผู้รับจ้างต้องดำเนินการตามคำวินิจฉัยของคณะกรรมการตรวจรับพัสดุและเปลี่ยนแปลงพัสดุดังกล่าวให้เป็นไปตามรายละเอียดที่แจ้งไว้

เอกสารแนบท้ายเอกสารประกวดราคาอิเล็กทรอนิกส์ ข้อ ๑.๑๙

แบบหนังสือรับรองวงเงินสินเชื่อ

เลขที่.....

วันที่.....

เรื่อง รับรองวงเงินสินเชื่อ

ตามที่.....(ชื่อผู้ประกอบการ นิติบุคคล/บุคคลธรรมดา)..... เลขประจำตัวผู้เสียภาษีอากร/เลขประจำตัวประชาชน เลขที่..... จะขอเข้ารับการขึ้นทะเบียนเป็นผู้ประกอบการงานก่อสร้าง ซึ่งตามหลักเกณฑ์และวิธีการคัดเลือกเป็นผู้ประกอบการงานก่อสร้าง กำหนดให้ผู้ยื่นข้อเสนอต้องเสนอหนังสือรับรองวงเงินสินเชื่อ/จะเข้ายื่นข้อเสนอกับหน่วยงานของรัฐ ซึ่งเงื่อนไขการยื่นข้อเสนอกรณีที่ผู้ยื่นข้อเสนอไม่มีมูลค่าสุทธิของกิจการหรือทุนจดทะเบียน หรือมีแต่ไม่เพียงพอที่จะเข้ายื่นข้อเสนอ ผู้ยื่นข้อเสนอต้องขอวงเงินสินเชื่อจากธนาคาร โดยต้องมีวงเงินสินเชื่อ ๑ ใน ๔ ของมูลค่างบประมาณของโครงการหรือรายการที่ยื่นข้อเสนอในแต่ละครั้ง จึงมีความประสงค์ให้ธนาคาร..... (ชื่อธนาคาร)..... รับรองวงเงินสินเชื่อ เพื่อประกอบการพิจารณาด้วย นั้น

.....(ชื่อธนาคาร)..... ขอรับรองว่า.....(ชื่อผู้ประกอบการ นิติบุคคล/บุคคลธรรมดา)..... มีวงเงินทุนหมุนเวียนในวงเงินไม่ต่ำกว่า..... บาท (.....จำนวนเงินเป็นอักษร.....) และยินดีให้วงเงินสินเชื่อภายในวงเงิน..... บาท (.....จำนวนเงินเป็นอักษร.....)

ขอแสดงความนับถือ

.....

.....(ชื่อผู้ลงนาม).....

.....(ชื่อธนาคาร).....

แบบหนังสือรับรองวงเงินสินเชื่ออิเล็กทรอนิกส์

เลขที่.....

วันที่.....

เรื่อง รับรองวงเงินสินเชื่อ

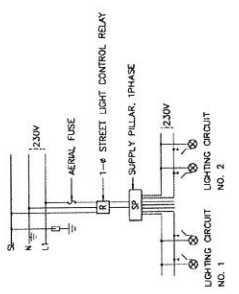
ตามที่.....(ชื่อผู้ประกอบการ นิติบุคคล/บุคคลธรรมดา)..... เลขประจำตัวผู้เสียภาษีอากร/เลขประจำตัวประชาชน เลขที่..... จะขอเข้ารับบริการขึ้นทะเบียนเป็นผู้ประกอบการงานก่อสร้าง ซึ่งตามหลักเกณฑ์และวิธีการคัดเลือกเป็นผู้ประกอบการงานก่อสร้าง กำหนดให้ผู้ยื่นคำขอต้องเสนอหนังสือรับรองวงเงินสินเชื่อ/จะเข้ายื่นข้อเสนอกับหน่วยงานของรัฐ ซึ่งเงื่อนไขการยื่นข้อเสนอกรณีที่ผู้ยื่นข้อเสนอไม่มีมูลค่าสุทธิของกิจการหรือทุนจดทะเบียน หรือมีแต่ไม่เพียงพอที่จะเข้ายื่นข้อเสนอ ผู้ยื่นข้อเสนอต้องขอวงเงินสินเชื่อจากธนาคาร โดยต้องมีวงเงินสินเชื่อ ๑ ใน ๔ ของมูลค่างบประมาณของโครงการหรือรายการที่ยื่นข้อเสนอในแต่ละครั้ง จึงมีความประสงค์ให้ธนาคาร..... (ชื่อธนาคาร)..... รับรองวงเงินสินเชื่อ เพื่อประกอบการพิจารณาด้วย นั้น

.....(ชื่อธนาคาร)..... ขอรับรองว่า.....(ชื่อผู้ประกอบการ นิติบุคคล/บุคคลธรรมดา)..... มีวงเงินทุนหมุนเวียนในวงเงินไม่ต่ำกว่า..... บาท (.....จำนวนเงินเป็นอักษร.....) และยินดีให้วงเงินสินเชื่อภายในวงเงิน..... บาท (.....จำนวนเงินเป็นอักษร.....)

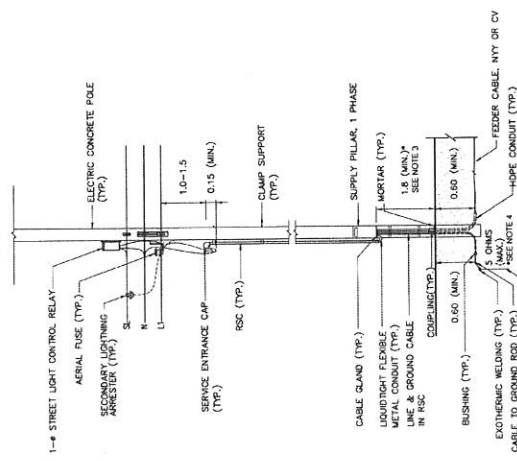
ขอแสดงความนับถือ

.....(ชื่อธนาคาร).....

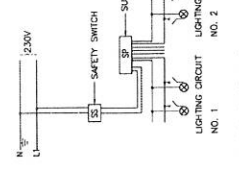
** เอกสารฉบับนี้จัดพิมพ์โดยระบบอิเล็กทรอนิกส์ **



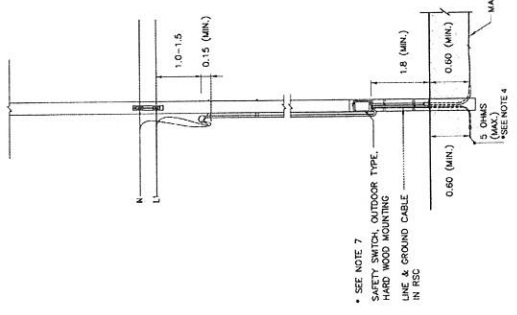
BLOCK DIAGRAM 1



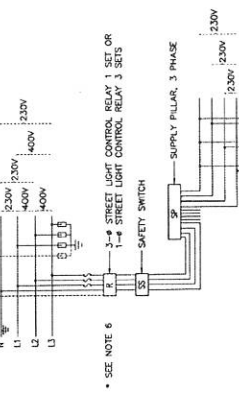
TYPE 1: FOR MEA'S OVERHEAD LINE, 1PH 2WIRE, NOT IN THE AREA OF UNDERGROUND CABLE PROJECT



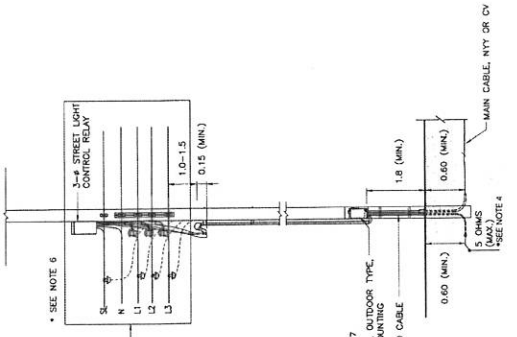
BLOCK DIAGRAM 2



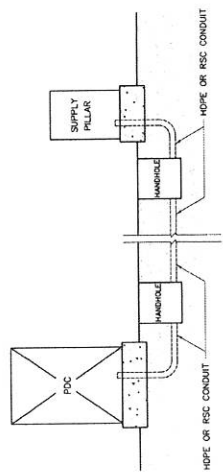
TYPE 2: FOR MEA'S OVERHEAD LINE, 1PH 2WIRE, IN THE AREA OF UNDERGROUND CABLE PROJECT



BLOCK DIAGRAM 3



TYPE 3: FOR MEA'S OVERHEAD LINE, 3PH 4WIRE, IN OR NOT IN THE AREA OF UNDERGROUND CABLE PROJECT



TYPE 4: FOR MEA'S UNDERGROUND SERVICE AREA IN UNDERGROUND SERVICE AREA

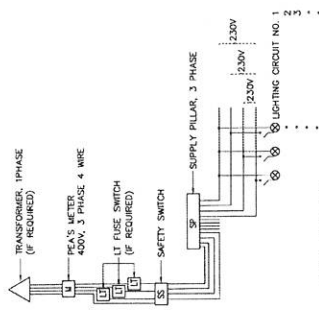
- NOTES :
1. ALL DIMENSIONS ARE IN METERS UNLESS OTHERWISE INDICATED.
 2. FOR GROUNDING SCHEMATIC, SEE DRAWING NO. EE-103.
 3. IF ROD EQUIPPED IN SUPPLY PILLAR, THE HEIGHT MAY BE REDUCED TO 1.5 METERS.
 4. FOR THE AREA DIFFICULTY TO MAINTENANCE WITH APPROVAL OF MEA, THE RESISTANCE BETWEEN GROUND AND GROUND ROD ALLOWED BE MORE THAN 5 OHMS BUT NOT EXCEED TO 25 OHMS.
 5. IF SUPPLY PILLAR INSTALLED ON METERING POLE, THE SAFETY SWITCH IS NOT INSTALLED.
 6. THE INSTALLATION IS THE SAME AS TYPE 1.
 7. FOR IN THE AREA OF MEA'S UNDERGROUND CABLE PROJECT PLAN, THE CONTROL RELAY IS NOT INSTALLED.
 8. THE ENCLOSED CIRCUIT BREAKER WITH METALLIC HOUSING, OUTDOOR TYPE, MAY BE USED IN STEAD OF SAFETY SWITCH.
 9. THE EQUIPMENT, TRANSPORTATION, MAINTENANCE, INSTALLATION AND ETC. SHALL BE CONSIDERED TO THE DOK'S GENERAL SPECIFICATION AND STANDARD OF STREET LIGHTING AND SPECIAL PROVISION (IF ANY).

KINGDOM OF THAILAND
 MINISTRY OF TRANSPORT
 DEPARTMENT OF HIGHWAYS
 STANDARD DRAWING
 ROADWAY LIGHTING
 ELECTRICAL CONNECTION TO MEA'S POWER SUPPLY

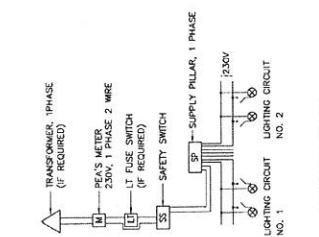
DESIGNED: D.A.M. & CONSULTANTS | CHECKED: [Signature] | DATE: OCT 2015
 SUBMITTED: [Signature] | DIRECTOR OF LOCATION & DESIGN
 APPROVED: [Signature] | (FOR SECTION DESIGN)

SCALE: AS SHOWN
 DRAWING NO. EE-101
 SHEET NO. 182

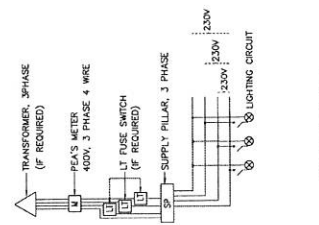
NO.	REVISION	DATE



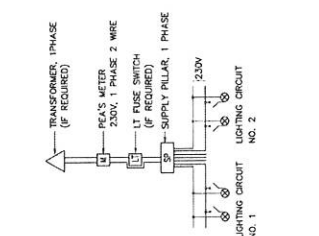
BLOCK DIAGRAM 1



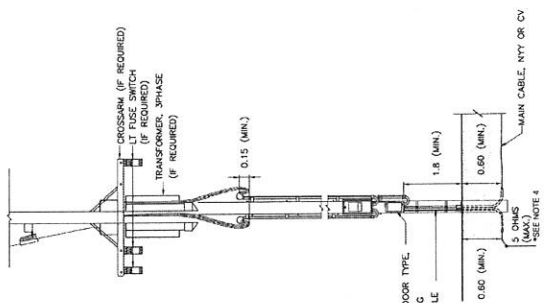
BLOCK DIAGRAM 2



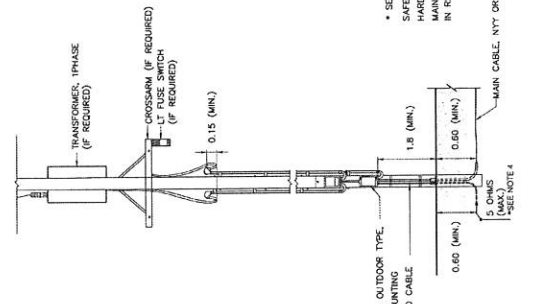
BLOCK DIAGRAM 3



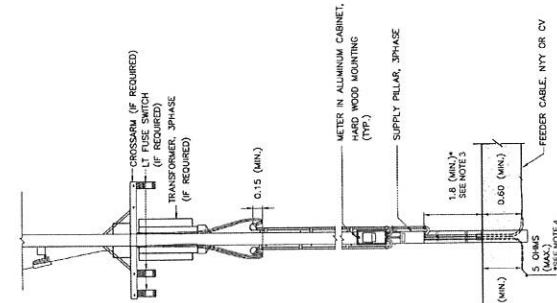
BLOCK DIAGRAM 4



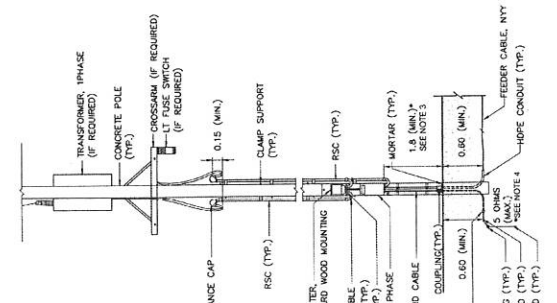
TYPE 1.2: FOR SUPPLY PILLAR INSTALLED ON METERING POLE



TYPE 3.4: FOR SUPPLY PILLAR NOT INSTALLED ON METERING POLE



TYPE 1.2: FOR SUPPLY PILLAR INSTALLED ON METERING POLE



TYPE 3.4: FOR SUPPLY PILLAR NOT INSTALLED ON METERING POLE

NOTES :

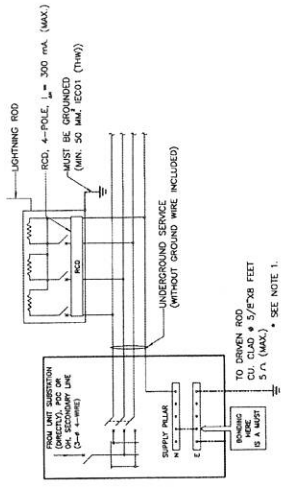
1. ALL DIMENSIONS ARE IN METERS UNLESS OTHERWISE INDICATED.
2. FOR GROUNDING SCHEMATIC, SEE DRAWING NO. EE-103.
3. IF RCD EQUIPPED IN SUPPLY PILLAR, THE HEIGHT MAY BE REDUCED TO 1.5 METERS.
4. FOR THE AREA DIFFICULT TO MAINTAINANCE WITH APPROVAL OF PEAK, THE RESISTANCE BETWEEN GROUND AND GROUND ROD ALLOWED BE MORE THAN 5 OHMS BUT NOT EXCEED TO 20 OHMS.
5. THE ENCLOSED CIRCUIT BREAKER WITH METALLIC HOUSING, OUTDOOR TYPE, MAY BE USED IN STEAD OF SAFETY SWITCH.
6. THE EQUIPMENT, TRANSPORTATION, MAINTENANCE, INSTALLATION AND ETC., SHALL BE CONFORMED TO THE DOP'S GENERAL SPECIFICATION AND STANDARD OF STREET LIGHTING AND SPECIAL PROVISION (IF ANY).

TYPICAL CONNECTION LAYOUT TO SCALE

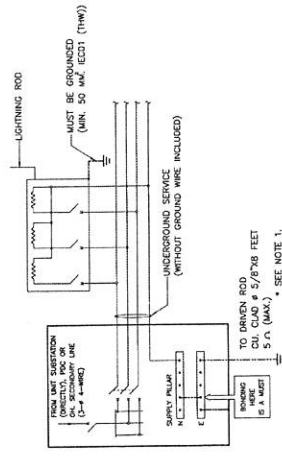
KINGDOM OF THAILAND
 MINISTRY OF TRANSPORT
 DEPARTMENT OF HIGHWAYS
 STANDARD DRAWING
 ROADWAY LIGHTING
 ELECTRICAL CONNECTION TO PEAK'S POWER SUPPLY

DESIGNED: D.O.A. & CONSULTANT: [Signature] DRAWN BY: [Signature] DATE: OCT 2015
 SUBMITTED: [Signature] (DIRECTOR OF LIGHTING & DESIGN DIVISION) SCALE: AS SHOWN SHEET NO. EE-102
 APPROVED: [Signature] (FOR DIRECTOR GENERAL) SHEET NO. 123

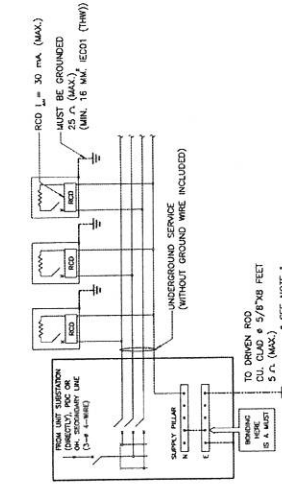
NO.	REVISION	SIGNATURE	DATE



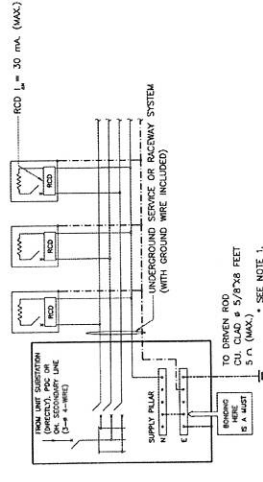
METHOD A : LIGHTING WITHOUT HIGH-MAST TECHNIQUES FOR GROUND-LEVEL ROAD
(LIGHTING POLE/COLUMN ACCESSIBLE TO PUBLIC)



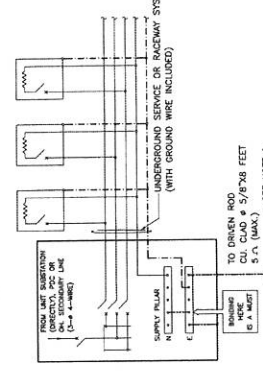
METHOD B : LIGHTING WITH HIGH-MAST TECHNIQUES FOR ROAD
(LIGHTING POLE/COLUMN INACCESSIBLE TO PUBLIC)



METHOD C : LIGHTING FOR ELEVATED ROAD
(LIGHTING POLE/COLUMN INACCESSIBLE TO PUBLIC)



METHOD D : LIGHTING FOR ELEVATED ROAD
(LIGHTING POLE/COLUMN ACCESSIBLE TO PUBLIC)



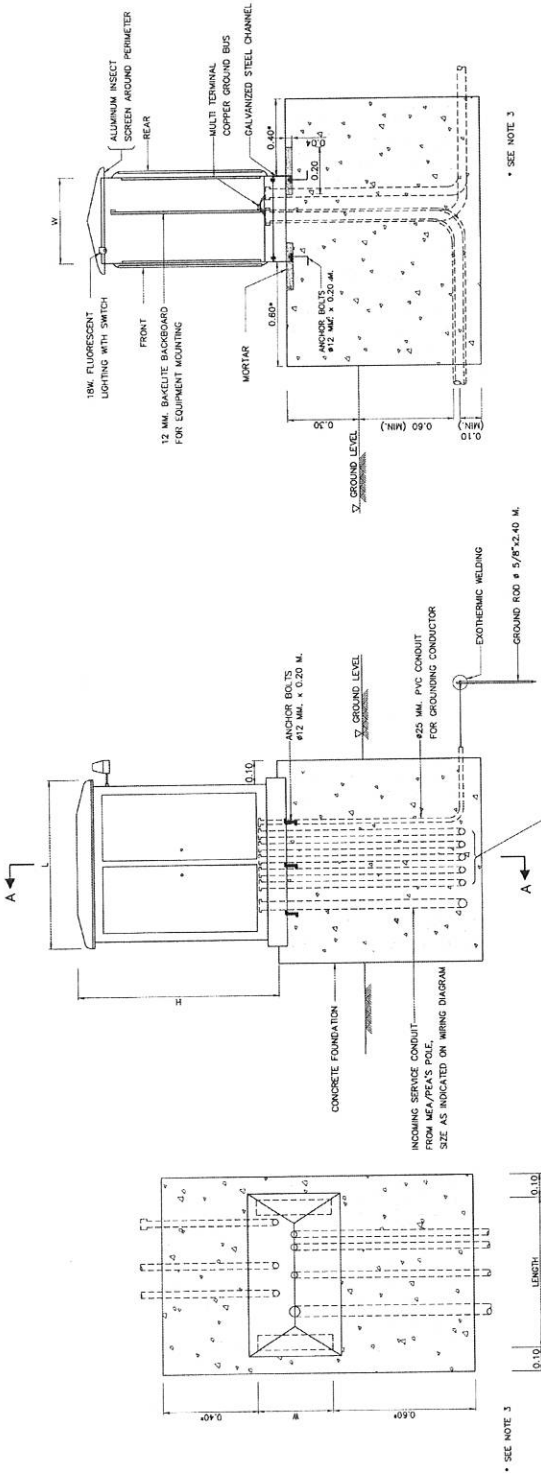
METHOD E : LIGHTING FOR ELEVATED ROAD (LIGHTING POLE/COLUMN INACCESSIBLE TO PUBLIC) & ROAD TUNNEL (LIGHTING LUMINAIRE)

- NOTES :**
1. FOR THE AREA DIFFICULTLY TO MAINTAINANCE WITH APPROVAL OF MEA/PEA, THE RESISTANCE BETWEEN GROUND AND GROUND ROD ALLOWED BE MORE THAN 5 OHMS BUT NOT EXCEED TO 25 OHMS.
 2. THIS GROUNDING SCHEMATICS ARE ALSO APPLIED FOR 1 PHASE ELECTRICAL SYSTEM.
 3. INITIAL DRAWING: MEA STANDARD DRAWING REF. DWG. NO. UC-10-004, REVISION NO.1, DATED 31st JULY 2014.

- SYMBOLS**
- LIGHTING POLE/COLUMN (METALLIC) OR LUMINAIRE (METALLIC) IN TUNNELS
 - OVERCURRENT PROTECTION (CB OR FUSE)
 - ⊞ RESIDUAL CURRENT DEVICE
 - GROUND WIRE / EQUIPMENT GROUNDING CONDUCTOR (GREEN OR GREEN/YELLOW INSULATED WIRE)
 - BOND WIRE & GROUNDING ELECTRODE CONDUCTOR 16 MM CU INSULATED (MIN.) OR OTHERWISE INDICATED ON THE DRAWING.

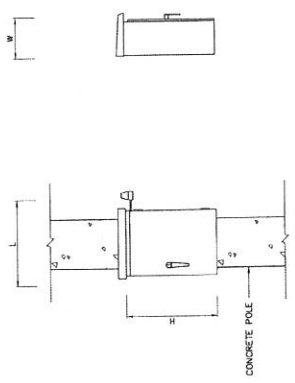
KINGDOM OF THAILAND
 MINISTRY OF TRANSPORT
 DEPARTMENT OF HIGHWAYS
 STANDARD DRAWING
 ROADWAY LIGHTING
 GROUNDING SCHEMATIC

DESIGNED : S.H. & CONSULTANTS	EXECUTED : MASAHIRO & ASSOCIATES	DATE : OCT 2015
SUBMITTED :	(DIRECTOR OF LIGHTING & POWER BUILDING)	SCALE : AS SHOWN
APPROVED :	(FOR ELECTRICAL SPECIALIST)	DWG NO. LC-103
SIGNATURE	DATE	SHEET NO. 154



SECTION A-A

SUPPLY PILLAR ON CONCRETE FOUNDATION
SCALE
NOT TO

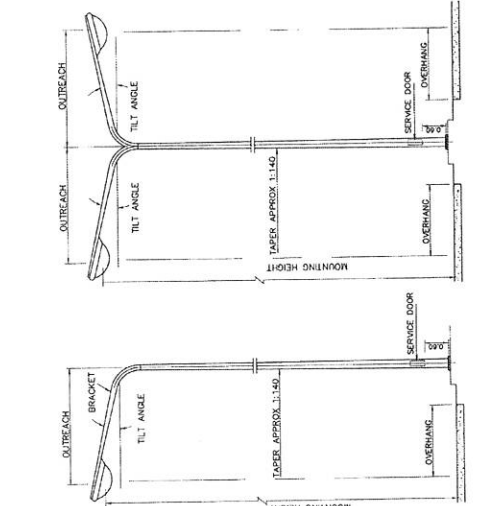
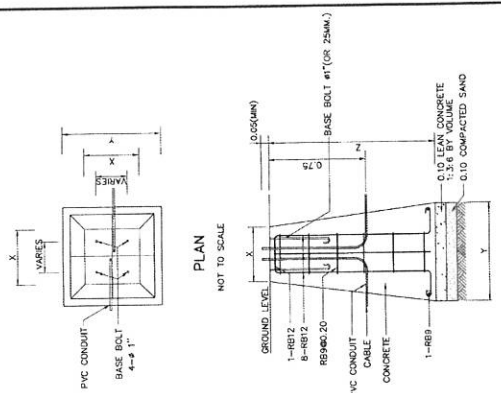


SUPPLY PILLAR ON CONCRETE POLE
SCALE
NOT TO

- NOTES :
1. ALL DIMENSIONS ARE IN METERS UNLESS OTHERWISE INDICATED.
 2. CONCRETE SHALL HAVE A MINIMUM ULTIMATE COMPRESSIVE STRENGTH OF 20 MPa. (294 KSC) FOR 15x15x15 CM CURB AT 28 DAYS.
 3. THE DISTANCE MAY WITH THE PERMISSION OF DOH BE REDUCED OR SPECIFIED ON THE DRAWING.
 4. THE EQUIPMENT, TRANSPORTATION, MAINTENANCE, INSTALLATION AND ETC., SHALL BE CONFORMED TO THE DOH'S GENERAL SPECIFICATION AND STANDARD OF STREET LIGHTING AND SPECIAL PROVISION (IF ANY).
 5. THE PANEL SHALL BE CONSTRUCTED IN 2 MM THICK (MIN.) SHEET STEEL, GALVANIZED, ONE COAT OF PRIMER BOTH INSIDE AND OUTSIDE, AND FINISH 1 COATED. THE HOUSING SHALL BE OF SELF VENTILATING AND PROTECT THE CONTENTS FROM THE EFFECTS OF WATER, DUST OR INSECT. THE DOORS SHALL PROVIDE WITH A PADLOCK TO PROTECT FROM OTHER PERSON.
 6. ALL EQUIPMENT AND WIRING INSIDE THE SUPPLY PILLAR SHALL BE COMPLETE FACTORY ASSEMBLY.
 7. CIRCUIT BREAKER SHALL BE QUICK-MAKE, QUICK-BREAK AND TRIP FREE FOR OVERCURRENT AND SHORT CIRCUIT CURRENT PROTECTION. TRIP RATING AS INDICATED ON THE DRAWING.
 8. LIGHTING CONTACTOR SHALL BE DISCHARGE LIGHTING LOAD AND HAVE THE RATING OF CONTACTOR AS INDICATED ON DIAGRAM.
 9. PHOTO SWITCH SHALL BE OUTDOOR TYPE, OPERATING VOLTAGE 220-240 VAC. THE OPERATION SHALL BE FAIL SAFE BY MEAN OF THE LIGHT ARE ALWAYS ON, IF PHOTO SWITCH IS FAILED. THE EQUIPMENT SHALL BE SUITABLE FOR USE IN TROPICAL CLIMATIC OF THAILAND. THE RATING SHALL BE ABLE TO WITHSTAND THE INRUSH CURRENT TO COIL. THE LOCATION CAN BE SUITABLE ADJUSTED AT THE DISCRETION OF THE ENGINEER.
 10. THE SIZING OF SUPPLY PILLAR TO ACCOMMODATE ALL EQUIPMENT INSTALLED AND ALLOW FOR USABLE SPACE 10%(MIN.) FOR FUTURE ADDITION.
 11. THE CONTRACTOR SHALL PROVIDE:
 - LOAD SCHEDULE WITH CLEAR PLASTIC STRIP ADHERED ON THE INSIDE OF THE DOOR.
 - ELECTRICAL HAZARDOUS SIGN OF APPROVED BY DOH ATTACHED ON THE OUTSIDE OF THE DOOR.
 - LIGHTING AND RECEPTACLE EQUIPPED INSIDE FOR MAINTENANCE (IF SPECIFIED).

KINGDOM OF THAILAND
 MINISTRY OF TRANSPORT
 DEPARTMENT OF HIGHWAYS
 STANDARD DRAWING
 ROADWAY LIGHTING
 SUPPLY PILLAR DETAILS AND INSTALLATION

DESIGNED BY: S.A.T. & CONSULTANTS | CHECKED BY: BUREAU OF LOCATION & DESIGN | DATE: OCT 2013
 SCALE: AS SHOWN
 SUBMITTED BY: [Signature] | (DIRECTOR OF LOCATION & DESIGN BUREAU)
 APPROVED BY: [Signature] | (FOR DIRECTOR GENERAL)
 SHEET NO.: 105

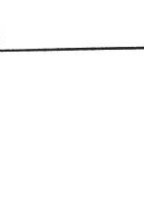
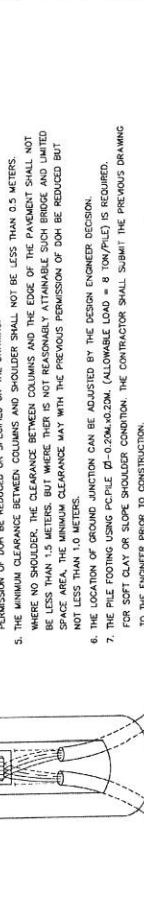
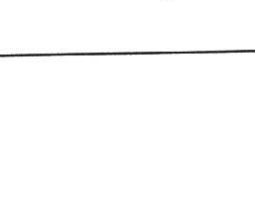
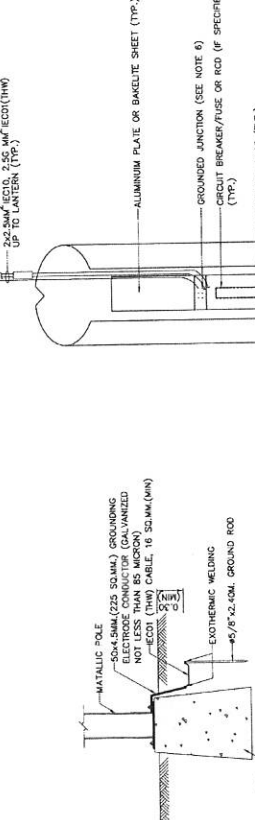
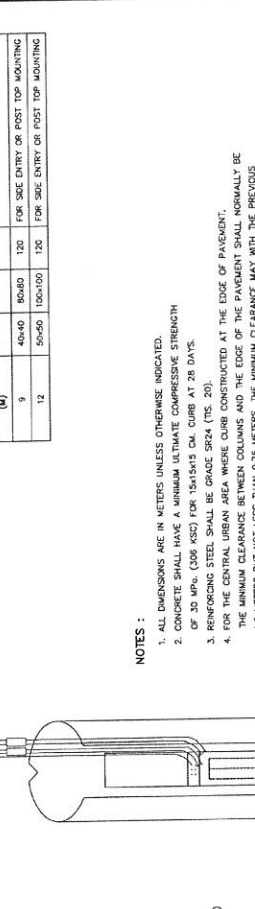
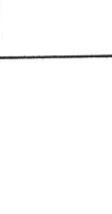
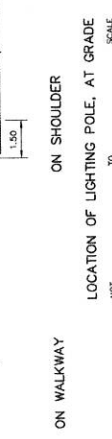
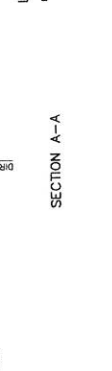


TABLE

HEIGHT (M)	X(CM)	Y(CM)	Z(CM)	REMARK
12	40x40	80x80	120	FOR SIDE ENTRY OF POST TOP MOUNTING
9	50x50	100x100	120	FOR SIDE ENTRY OF POST TOP MOUNTING

NOTES:

- ALL DIMENSIONS ARE IN METERS UNLESS OTHERWISE INDICATED.
- CONCRETE SHALL HAVE A MINIMUM ULTIMATE COMPRESSIVE STRENGTH OF 30 MPa (4350 PSI) FOR 15 DAYS OR CURB AT 28 DAYS.
- REINFORCING STEEL SHALL BE GRADE 362A (TS. 20).
- FOR THE CENTRAL URBAN AREA WHERE CURB CONSTRUCTED AT THE EDGE OF PAVEMENT, THE MINIMUM CLEARANCE BETWEEN COLUMNS AND THE MINIMUM CLEARANCE MAY BE REDUCED TO 1.5 METERS BUT NOT LESS THAN THE MINIMUM CLEARANCE SPECIFIED ON THE DRAWING.
- PERMISSION OF JON BE PROVIDED ON SPECIFIED ON THE DRAWING.
- THE MINIMUM CLEARANCE BETWEEN COLUMNS AND SHOULDER SHALL NOT BE LESS THAN 0.5 METERS. WHERE NO SHOULDER, THE CLEARANCE BETWEEN COLUMNS AND THE EDGE OF THE PAVEMENT SHALL NOT BE LESS THAN 0.5 METERS.
- THE MINIMUM CLEARANCE BETWEEN COLUMNS AND SHOULDER SHALL NOT BE LESS THAN 0.5 METERS. WHERE NO SHOULDER, THE CLEARANCE BETWEEN COLUMNS AND THE EDGE OF THE PAVEMENT SHALL NOT BE LESS THAN 0.5 METERS.
- THE LOCATION OF GROUND JUNCTION CAN BE ADJUSTED BY THE DESIGNER ENGINEER DECISION.
- FOR SOFT CLAY OR SLOPE SHOULDER CONDITION, THE CONTRACTOR SHALL SUBMIT THE PREVIOUS DRAWING TO THE ENGINEER PRIOR TO CONSTRUCTION.
- THE PAINTING AT THE BOTTOM OF LIGHTING POLE SHALL BE ALLOY COATING (TS. 327).



KINGDOM OF THAILAND
MINISTRY OF TRANSPORT
DEPARTMENT OF HIGHWAYS

STANDARD DRAWING
ROADWAY LIGHTING
LIGHTING POLE INSTALLATION FOR GROUND LEVEL ROAD

DESIGNED BY: S.M. & CONSULTANTS
CHECKED BY: [Signature]
SUBMITTED BY: [Signature]
APPROVED BY: [Signature]

DATE: OCT 2015
SCALE: AS SHOWN
DWG NO. EE-105
SHEET NO. 1/05

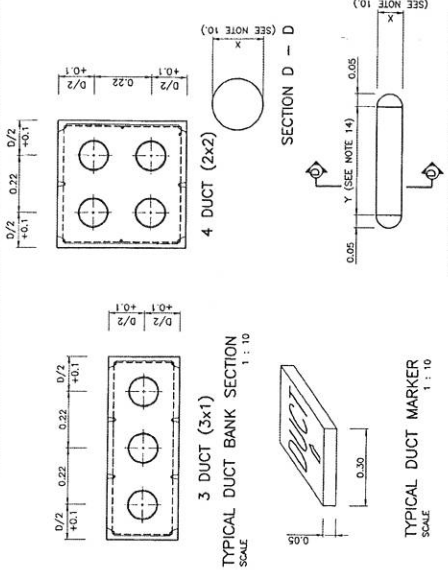
REVISION

NO.	REVISION	SIGNATURE	DATE

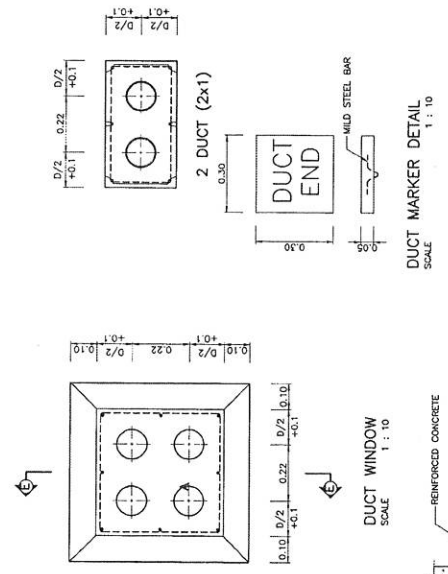
TYPE 1: FOR LIGHTING POLE, SINGLE ARM OR DOUBLE ARM(1) PHASE

TYPE 2: FOR LIGHTING POLE, DOUBLE ARM(2) PHASE

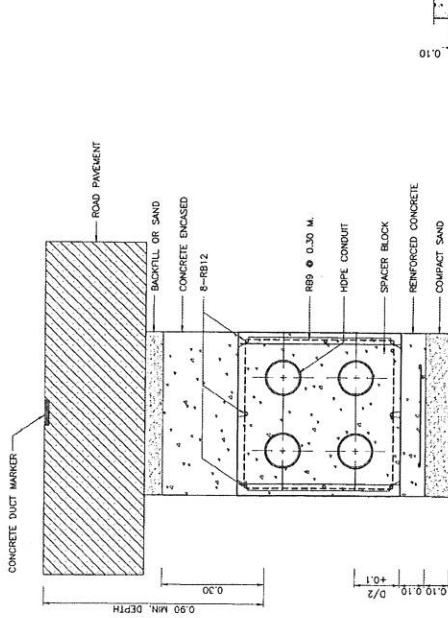
SERVICE DOOR DETAILS
NOT TO SCALE



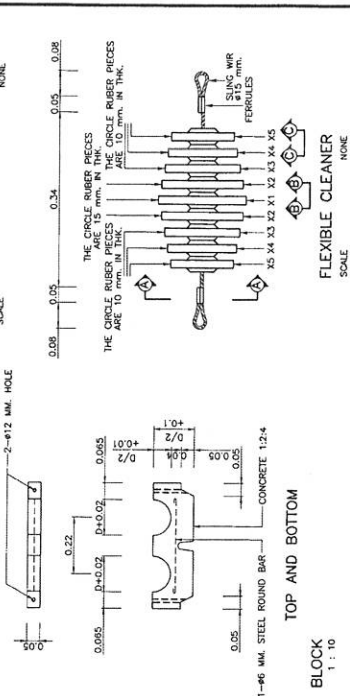
TYPICAL CROSS ROAD 2x2 DUCT BANK INSTALLATION
SCALE 1 : 10



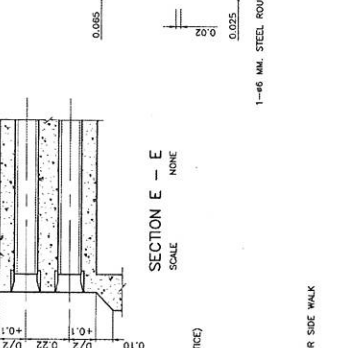
TYPICAL CROSS ROAD 3x1 DUCT BANK SECTION
SCALE 1 : 10



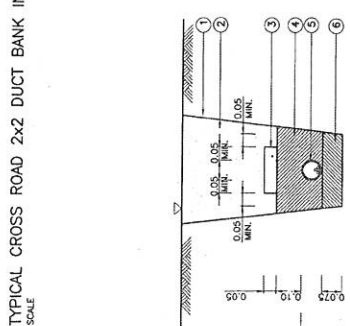
TYPICAL CROSS ROAD 4x2 DUCT BANK SECTION
SCALE 1 : 10



TYPICAL CROSS ROAD 4x2 DUCT BANK SECTION
SCALE 1 : 10



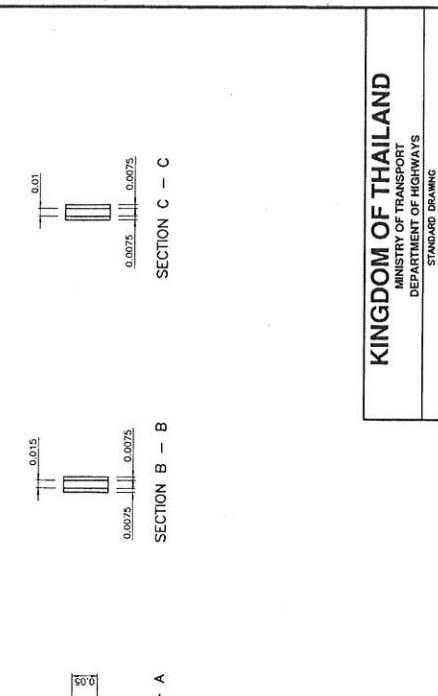
TYPICAL CROSS ROAD 4x2 DUCT BANK SECTION
SCALE 1 : 10



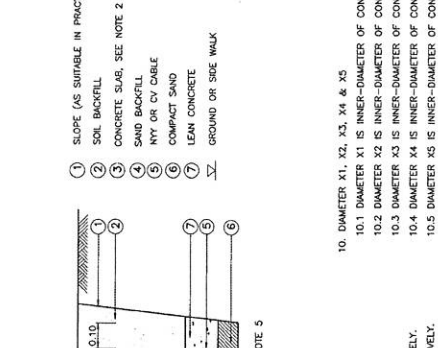
TYPICAL CROSS ROAD 4x2 DUCT BANK SECTION
SCALE 1 : 10



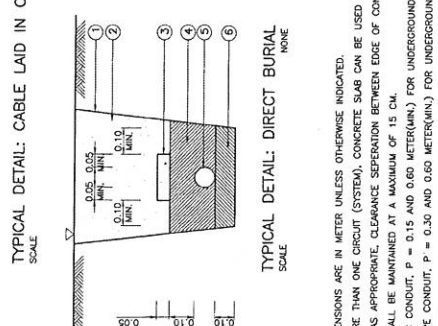
TYPICAL CROSS ROAD 4x2 DUCT BANK SECTION
SCALE 1 : 10



TYPICAL CROSS ROAD 4x2 DUCT BANK SECTION
SCALE 1 : 10



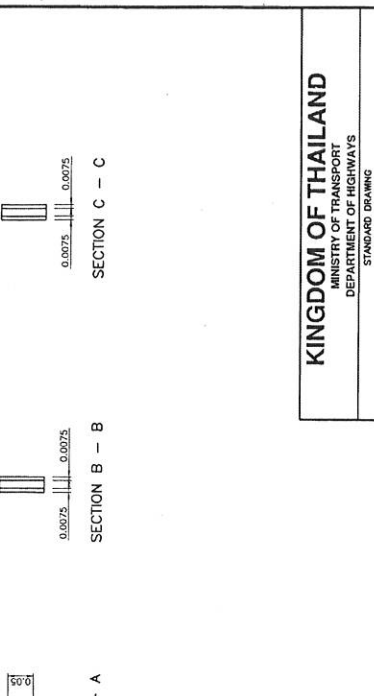
TYPICAL CROSS ROAD 4x2 DUCT BANK SECTION
SCALE 1 : 10



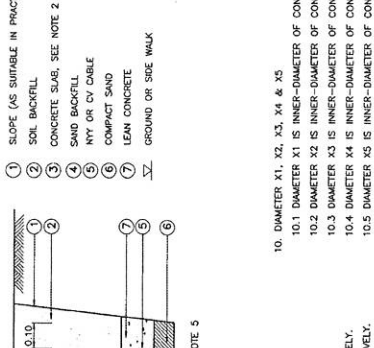
TYPICAL CROSS ROAD 4x2 DUCT BANK SECTION
SCALE 1 : 10



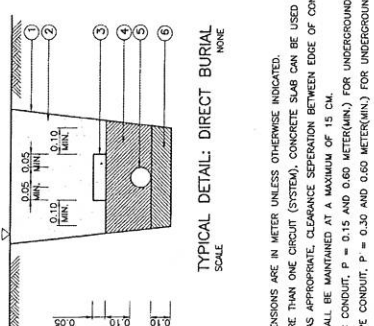
TYPICAL CROSS ROAD 4x2 DUCT BANK SECTION
SCALE 1 : 10



TYPICAL CROSS ROAD 4x2 DUCT BANK SECTION
SCALE 1 : 10



TYPICAL CROSS ROAD 4x2 DUCT BANK SECTION
SCALE 1 : 10



TYPICAL CROSS ROAD 4x2 DUCT BANK SECTION
SCALE 1 : 10



TYPICAL CROSS ROAD 4x2 DUCT BANK SECTION
SCALE 1 : 10

TYPICAL CROSS ROAD 4x2 DUCT BANK SECTION
SCALE 1 : 10

TYPICAL CROSS ROAD 4x2 DUCT BANK SECTION
SCALE 1 : 10

TYPICAL CROSS ROAD 4x2 DUCT BANK SECTION
SCALE 1 : 10

TYPICAL CROSS ROAD 4x2 DUCT BANK SECTION
SCALE 1 : 10

TYPICAL CROSS ROAD 4x2 DUCT BANK SECTION
SCALE 1 : 10

TYPICAL CROSS ROAD 4x2 DUCT BANK SECTION
SCALE 1 : 10

TYPICAL CROSS ROAD 4x2 DUCT BANK SECTION
SCALE 1 : 10

TYPICAL CROSS ROAD 4x2 DUCT BANK SECTION
SCALE 1 : 10

TYPICAL CROSS ROAD 4x2 DUCT BANK SECTION
SCALE 1 : 10

TYPICAL CROSS ROAD 4x2 DUCT BANK SECTION
SCALE 1 : 10

TYPICAL CROSS ROAD 4x2 DUCT BANK SECTION
SCALE 1 : 10

TYPICAL CROSS ROAD 4x2 DUCT BANK SECTION
SCALE 1 : 10

TYPICAL CROSS ROAD 4x2 DUCT BANK SECTION
SCALE 1 : 10

TYPICAL CROSS ROAD 4x2 DUCT BANK SECTION
SCALE 1 : 10

TYPICAL CROSS ROAD 4x2 DUCT BANK SECTION
SCALE 1 : 10

TYPICAL CROSS ROAD 4x2 DUCT BANK SECTION
SCALE 1 : 10

TYPICAL CROSS ROAD 4x2 DUCT BANK SECTION
SCALE 1 : 10

TYPICAL CROSS ROAD 4x2 DUCT BANK SECTION
SCALE 1 : 10

TYPICAL CROSS ROAD 4x2 DUCT BANK SECTION
SCALE 1 : 10

TYPICAL CROSS ROAD 4x2 DUCT BANK SECTION
SCALE 1 : 10

TYPICAL CROSS ROAD 4x2 DUCT BANK SECTION
SCALE 1 : 10

TYPICAL CROSS ROAD 4x2 DUCT BANK SECTION
SCALE 1 : 10

TYPICAL CROSS ROAD 4x2 DUCT BANK SECTION
SCALE 1 : 10

TYPICAL CROSS ROAD 4x2 DUCT BANK SECTION
SCALE 1 : 10

TYPICAL CROSS ROAD 4x2 DUCT BANK SECTION
SCALE 1 : 10

TYPICAL CROSS ROAD 4x2 DUCT BANK SECTION
SCALE 1 : 10

TYPICAL CROSS ROAD 4x2 DUCT BANK SECTION
SCALE 1 : 10

TYPICAL CROSS ROAD 4x2 DUCT BANK SECTION
SCALE 1 : 10

TYPICAL CROSS ROAD 4x2 DUCT BANK SECTION
SCALE 1 : 10

TYPICAL CROSS ROAD 4x2 DUCT BANK SECTION
SCALE 1 : 10

TYPICAL CROSS ROAD 4x2 DUCT BANK SECTION
SCALE 1 : 10

TYPICAL CROSS ROAD 4x2 DUCT BANK SECTION
SCALE 1 : 10

TYPICAL CROSS ROAD 4x2 DUCT BANK SECTION
SCALE 1 : 10

TYPICAL CROSS ROAD 4x2 DUCT BANK SECTION
SCALE 1 : 10

TYPICAL CROSS ROAD 4x2 DUCT BANK SECTION
SCALE 1 : 10

TYPICAL CROSS ROAD 4x2 DUCT BANK SECTION
SCALE 1 : 10

TYPICAL CROSS ROAD 4x2 DUCT BANK SECTION
SCALE 1 : 10

TYPICAL CROSS ROAD 4x2 DUCT BANK SECTION
SCALE 1 : 10

TYPICAL CROSS ROAD 4x2 DUCT BANK SECTION
SCALE 1 : 10

TYPICAL CROSS ROAD 4x2 DUCT BANK SECTION
SCALE 1 : 10

TYPICAL CROSS ROAD 4x2 DUCT BANK SECTION
SCALE 1 : 10

TYPICAL CROSS ROAD 4x2 DUCT BANK SECTION
SCALE 1 : 10

TYPICAL CROSS ROAD 4x2 DUCT BANK SECTION
SCALE 1 : 10

TYPICAL CROSS ROAD 4x2 DUCT BANK SECTION
SCALE 1 : 10

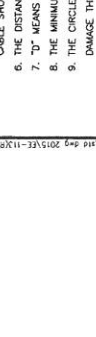
TYPICAL CROSS ROAD 4x2 DUCT BANK SECTION
SCALE 1 : 10

KINGDOM OF THAILAND	
MINISTRY OF TRANSPORT DEPARTMENT OF HIGHWAYS	
STANDARD DRAWING ROADWAY LIGHTING	
UNDERGROUND CABLE, CONDUIT AND DUCT BANK DETAILS	
DESIGNED: S.A. & CONSULTANTS	CHECKED: <i>[Signature]</i>
SUBMITTED: <i>[Signature]</i>	DATE: OCT 2015
APPROVED: <i>[Signature]</i>	SCALE: AS SHOWN
REF: <i>[Signature]</i>	DWG NO. EE-113
DATE: <i>[Signature]</i>	SHEET NO. 194

- NOTES
- ALL DIMENSIONS ARE IN METER UNLESS OTHERWISE INDICATED.
 - FOR MORE THAN ONE CIRCUIT (SYSTEM), CONCRETE SLAB CAN BE USED MORE THAN 1 UNIT AS APPROPRIATE, CLEARANCE SEPARATION BETWEEN EDGE OF CONCRETE SLAB SHALL BE MAINTAINED AT A MAXIMUM OF 15 CM.
 - FOR RSC CONDUIT, P = 0.15 AND 0.60 METER(MIN.) FOR UNDERGROUND OR SIDEWALK AND ROAD SURFACE RESPECTIVELY.
 - FOR HDPE CONDUIT, P = 0.30 AND 0.60 METER(MIN.) FOR UNDERGROUND OR SIDEWALK AND ROAD SURFACE RESPECTIVELY.
 - FOR THE RISK AREA OF CABLE THEFT, THE LEAN CONCRETE WITH 5 CM. THICK COVERING THROUGHOUT THE UNDERGROUND CABLE SHOULD BE APPLIED.
 - THE DISTANCE BETWEEN SPACER BLOCK MUST BE 2.00 M. (CENTER TO CENTER) AND 0.6 M. FOR COUPLING SECTIONS.
 - THE MINIMUM SLOPE OF DUCT BANK IS 1:400.
 - THE CIRCLE RUBBER PIECE SHALL BE MADE OF HARD RUBBER AND SHALL NOT DAMAGE THE CONDUIT.

- SLOPE (AS SUITABLE IN PRACTICE)
- SOIL BACKFILL
- CONCRETE SLAB, SEE NOTE 2
- SAND BACKFILL
- HDPE OR RSC CONDUIT
- COMPACT SAND
- LEAN CONCRETE
- GROUND OR SIDE WALK

- DIAMETER X1, X2, X3, X4 & X5
- DIAMETER X1 IS INNER-DIAMETER OF CONDUIT MINUS 5 MM.
- DIAMETER X2 IS INNER-DIAMETER OF CONDUIT MINUS 10 MM.
- DIAMETER X3 IS INNER-DIAMETER OF CONDUIT MINUS 15 MM.
- DIAMETER X4 IS INNER-DIAMETER OF CONDUIT MINUS 20 MM.
- DIAMETER X5 IS INNER-DIAMETER OF CONDUIT MINUS 25 MM.
- THE DUMMY SHALL BE MADE FOR UNDERGROUND DUCT BANK SYSTEM.
- THE DUMMY SHALL BE MADE OF HARD WOOD.
- CONCRETE SLAB SHALL USE THE DUMMY 500 MM. IN LENGTH, MINUS 12.7 MM.
- TESTING DUCT BANK SHALL USE THE DUMMY 200 MM.
- BUT TESTING ELBOW AT REER POLE SHALL USE THE DUMMY 200 MM.



TYPICAL CROSS ROAD 4x2 DUCT BANK SECTION
SCALE 1 : 10