



ประกาศกรมทางหลวง

เรื่อง ประกวดราคาจ้างก่อสร้างตามแผนรายประมาณการ กิจกรรมบำรุงรักษาทางหลวง ประจำปี ๒๕๖๗
รหัสงาน ๒๕๓๐๐ งานปรับปรุงและซ่อมไหล่ทาง ทางเท้า ทางเชื่อม และเกาะแบ่งถนน ทางหลวง
หมายเลข ๑ ตอนควบคุม ๑๑๐๔ ตอน เกาะคา - สามัคคี ตอน ๕ ระหว่าง กม.๗๐๒+๒๗๕ - กม.
๗๐๒+๘๗๕ ด้วยวิธีประกวดราคาอิเล็กทรอนิกส์ (e-bidding)

กรมทางหลวง โดย แขวงทางหลวงลำปางที่ ๑ มีความประสงค์จะประกวดราคาจ้างก่อสร้าง
ตามแผนรายประมาณการ กิจกรรมบำรุงรักษาทางหลวง ประจำปี ๒๕๖๗ รหัสงาน ๒๕๓๐๐ งานปรับปรุงและ
ซ่อมไหล่ทาง ทางเท้า ทางเชื่อม และเกาะแบ่งถนน ทางหลวงหมายเลข ๑ ตอนควบคุม ๑๑๐๔ ตอน เกาะคา
- สามัคคี ตอน ๕ ระหว่าง กม.๗๐๒+๒๗๕ - กม.๗๐๒+๘๗๕ ด้วยวิธีประกวดราคาอิเล็กทรอนิกส์ (e-bidding)
ราคากลางของงานจ้างก่อสร้าง ในการประกวดราคาครั้งนี้ เป็นเงินทั้งสิ้น ๑๔,๙๙๕,๖๘๑.๕๒ บาท (สิบสี่ล้าน
เก้าแสนเก้าหมื่นห้าพันหกร้อยแปดสิบเอ็ดบาทห้าสิบบสองสตางค์) ตามรายการ ดังนี้

กิจกรรมบำรุงรักษาทางหลวง	จำนวน	๑	งาน
ประจำปี ๒๕๖๗ รหัสงาน			
๒๕๓๐๐ งานปรับปรุงและซ่อม			
ไหล่ทาง ทางเท้า ทางเชื่อม และ			
เกาะแบ่งถนน ทางหลวง			
หมายเลข ๑ ตอน เกาะคา -			
สามัคคี ตอน ๕ ระหว่าง กม.			
๗๐๒+๒๗๕ - กม.๗๐๒+๘๗๕			

ผู้ยื่นข้อเสนอจะต้องมีคุณสมบัติ ดังต่อไปนี้

๑. มีความสามารถตามกฎหมาย
๒. ไม่เป็นบุคคลล้มละลาย
๓. ไม่อยู่ระหว่างเลิกกิจการ
๔. ไม่เป็นบุคคลซึ่งอยู่ระหว่างถูกระงับการยื่นข้อเสนอหรือทำสัญญากับหน่วยงานของรัฐไว้

ชั่วคราว เนื่องจากเป็นผู้ที่ไม่ผ่านเกณฑ์การประเมินผลการปฏิบัติงานของผู้ประกอบการตามระเบียบ ที่

รัฐมนตรีว่าการกระทรวงการคลังกำหนดตามที่ประกาศเผยแพร่ในระบบเครือข่ายสารสนเทศของกรมบัญชีกลาง

๕. ไม่เป็นบุคคลซึ่งถูกระบุชื่อไว้ในบัญชีรายชื่อผู้ทำงานและได้แจ้งเวียนชื่อให้เป็นผู้ทำงานของหน่วยงานของรัฐในระบบเครือข่ายสารสนเทศของกรมบัญชีกลาง ซึ่งรวมถึงนิติบุคคลที่ผู้ทำงานเป็นหุ้นส่วนผู้จัดการ กรรมการผู้จัดการ ผู้บริหาร ผู้มีอำนาจในการดำเนินงานในกิจการของนิติบุคคลนั้นด้วย

๖. มีคุณสมบัติและไม่มีลักษณะต้องห้ามตามที่คณะกรรมการนโยบายการจัดซื้อจัดจ้างและการบริหารพัสดุภาครัฐกำหนดในราชกิจจานุเบกษา

๗. เป็นนิติบุคคลผู้มีอาชีพรับจ้างงานที่ประกวดราคาอิเล็กทรอนิกส์ดังกล่าว

๘. ไม่เป็นผู้มีผลประโยชน์ร่วมกันกับผู้ยื่นข้อเสนอรายอื่นที่เข้ายื่นข้อเสนอให้แก่กรมทางหลวง ณ วันประกาศประกวดราคาอิเล็กทรอนิกส์ หรือไม่เป็นผู้กระทำการอันเป็นการขัดขวางการแข่งขันราคาอย่างเป็นธรรม ในการประกวดราคาอิเล็กทรอนิกส์ครั้งนี้

๙. ไม่เป็นผู้ได้รับเอกสิทธิ์หรือความคุ้มกัน ซึ่งอาจปฏิเสธไม่ยอมขึ้นศาลไทย เว้นแต่รัฐบาลของผู้ยื่นข้อเสนอได้มีคำสั่งสละเอกสิทธิ์และความคุ้มกันเช่นนั้น

๑๐. เป็นผู้ประกอบการที่ขึ้นทะเบียนงานก่อสร้างสาขา งานก่อสร้างทาง ไม่น้อยกว่า ชั้น ๒ ประเภทคุณลักษณะเฉพาะอื่น ๆ ไว้กับกรมบัญชีกลาง

๑๑. ผู้ยื่นข้อเสนอที่ยื่นข้อเสนอในรูปแบบของ "กิจการร่วมค้า" ต้องมีคุณสมบัติดังนี้
กรณีที่ข้อตกลงระหว่างผู้เข้าร่วมค่างำหนดให้ผู้เข้าร่วมค่างรายใดรายหนึ่งเป็นผู้เข้าร่วมค้ำหลัก ข้อตกลงระหว่างผู้เข้าร่วมค้ำจะต้องมีการกำหนดสัดส่วนหน้าที่และความรับผิดชอบในปริมาณงาน สิ่งของ หรือมูลค่าตามสัญญาของผู้เข้าร่วมค้ำหลักมากกว่าผู้เข้าร่วมค่างรายอื่นทุกราย

กรณีที่ข้อตกลงระหว่างผู้เข้าร่วมค่างำหนดให้ผู้เข้าร่วมค่างรายใดรายหนึ่งเป็นผู้เข้าร่วมค้ำหลัก กิจการร่วมค่านั้นต้องใช้ผลงานของผู้เข้าร่วมค้ำหลักรายเดียวเป็นผลงานของกิจการร่วมค้ำที่ยื่นข้อเสนอ

สำหรับข้อตกลงระหว่างผู้เข้าร่วมค้ำที่ไม่ได้กำหนดให้ผู้เข้าร่วมค่างรายใดเป็นผู้เข้าร่วมค้ำหลัก ผู้เข้าร่วมค่างทุกรายจะต้องมีคุณสมบัติครบถ้วนตามเงื่อนไขที่กำหนดไว้ในเอกสารเชิญชวน หรือหนังสือเชิญชวน

กรณีที่ข้อตกลงระหว่างผู้เข้าร่วมค่างำหนดให้ผู้เข้าร่วมค่างรายใดรายหนึ่งเป็นผู้เข้าร่วมค้ำหลัก ผู้เข้าร่วมค้ำหลักจะต้องเป็นผู้ประกอบการที่ขึ้นทะเบียนงานก่อสร้างสาขา งานก่อสร้างทาง ไม่น้อยกว่าชั้น ๒ ประเภทคุณลักษณะเฉพาะอื่น ๆ ไว้กับกรมบัญชีกลาง ในส่วนของผู้เข้าร่วมค้ำที่ไม่ใช่ผู้เข้าร่วมค้ำหลักจะเป็นผู้ประกอบการที่ขึ้นทะเบียนในสาขา งานก่อสร้างทาง ไว้กับกรมบัญชีกลางหรือไม่ก็ได้

สำหรับข้อตกลงระหว่างผู้เข้าร่วมค้ำที่ไม่ได้กำหนดให้ผู้เข้าร่วมค่างรายใดเป็นผู้เข้าร่วมค้ำหลัก ผู้เข้าร่วมค่างทุกรายจะต้องมีคุณสมบัติครบถ้วนตามเงื่อนไขที่กำหนดไว้ในเอกสารเชิญชวน หรือหนังสือเชิญชวน

กรณีที่ข้อตกลงระหว่างผู้เข้าร่วมค่างำหนดให้มีการมอบหมายผู้เข้าร่วมค่างรายใดราย

หนึ่งเป็นผู้ยื่นข้อเสนอ ในนามกิจการร่วมค้า การยื่นข้อเสนอดังกล่าวไม่ต้องมีหนังสือมอบอำนาจ สำหรับข้อตกลงระหว่างผู้เข้าร่วมค้าที่ไม่ได้กำหนดให้ผู้เข้าร่วมค้ารายใดเป็นผู้ยื่นข้อเสนอผู้เข้าร่วมค้าทุกรายจะต้องลงลายมือชื่อในหนังสือมอบอำนาจให้ผู้เข้าร่วมค้ารายใดรายหนึ่งเป็นผู้ยื่นข้อเสนอในนามกิจการร่วมค้า

๑๒. ผู้ยื่นข้อเสนอต้องลงทะเบียนที่มีข้อมูลถูกต้องครบถ้วนในระบบจัดซื้อจัดจ้างภาครัฐด้วยอิเล็กทรอนิกส์ (Electronic Government Procurement : e-GP) ของกรมบัญชีกลาง

๑๓. ผู้ยื่นข้อเสนอต้องไม่ขาดคุณสมบัติตามหลักเกณฑ์การพิจารณาคุณสมบัติผู้มีสิทธิเสนอราคางานจ้างเหมาก่อสร้าง บูรณะ หรือบำรุงทางของกรมทางหลวง

ผู้ยื่นข้อเสนอต้องยื่นข้อเสนอและเสนอราคาทางระบบจัดซื้อจัดจ้างภาครัฐด้วยอิเล็กทรอนิกส์ ในวันที่ ระหว่างเวลา น. ถึง น.

ผู้สนใจต้องการทราบรายละเอียดเพิ่มเติมเกี่ยวกับสถานที่หรือร่างรายละเอียดขอบเขตของงานทั้งโครงการ โปรดสอบถามมายัง กรมทางหลวง โดย แขวงทางหลวงลำปางที่ ๑ ผ่านทางอีเมล doh0141@doh.go.th หรือช่องทางตามที่กรมบัญชีกลางกำหนดภายในวันที่ โดย กรมทางหลวง โดย แขวงทางหลวงลำปางที่ ๑ จะชี้แจงรายละเอียดดังกล่าวผ่านทางเว็บไซต์ www.doh.go.th และ www.gprocurement.go.th ในวันที่

งานตามประกาศประกวดราคาจ้างด้วยวิธีประกวดราคาอิเล็กทรอนิกส์ (e-bidding) นี้

() ได้รับความจัดสรรงบประมาณรายจ่ายประจำปี พ.ศ. ๒๕๖๗ แล้ว

(/) ยังไม่ได้รับความจัดสรรเงินงบประมาณประจำปี พ.ศ. ๒๕๖๗ /

อนึ่ง การจัดซื้อจัดจ้างครั้งนี้ จะมีการลงนามในสัญญาหรือข้อตกลงเป็นหนังสือได้ต่อเมื่อพระราชบัญญัติงบประมาณรายจ่ายประจำปีงบประมาณ พ.ศ. ๒๕๖๗ มีผลใช้บังคับและได้รับความจัดสรรงบประมาณรายจ่ายประจำปีงบประมาณ พ.ศ. ๒๕๖๗ จากสำนักงบประมาณแล้ว และกรณีที่หน่วยงานของรัฐ ไม่ได้รับการจัดสรรงบประมาณเพื่อการจัดซื้อจัดจ้างในครั้งดังกล่าว หน่วยงานของรัฐสามารถยกเลิกการจัดซื้อจัดจ้างได้ /

ประกาศ ณ วันที่ มีนาคม พ.ศ. ๒๕๖๗

(นายโสภณ วีระวัฒน์ยิ่งยง)

ผู้อำนวยการแขวงทางหลวงลำปางที่ ๑

หมายเหตุ ผู้ประกอบการสามารถจัดเตรียมเอกสารประกอบการเสนอราคา (เอกสารส่วนที่ ๑ และเอกสารส่วนที่ ๒) ในระบบ e-GP ได้ตั้งแต่วันที่ประกาศจนถึงวันเสนอราคา

เอกสารแนบท้ายเอกสารประกวดราคา แบบรูปรายการละเอียด ให้ผู้เสนอราคาดาวน์โหลดได้ที่เว็บไซต์ www.doh.go.th ดังนี้

- (๑) รายการละเอียดและข้อกำหนดการก่อสร้างทางหลวง เล่มที่ ๑
- (๒) มาตรฐาน ทล.- ม. ๒๑๑/๒๕๓๓, ทล.- ม. ๓๒๖/๒๕๔๔, ทล.- ม. ๓๐๘/๒๕๖๕
- (๓) คู่มือเครื่องหมายควบคุมการจราจรในงานก่อสร้าง งานบูรณะ และงานบำรุงรักษาทางหลวงแผ่นดินของกรมทางหลวง คู่มือเล่มที่ ๓ ฉบับปี พ.ศ. ๒๕๖๑
- (๔) แบบมาตรฐานสำหรับการก่อสร้างทางหลวง (STANDARD DRAWINGS FOR HIGHWAY DESIGN AND CONSTRUCTION, ๒๐๑๕ REVISION) ฉบับล่าสุด กรมทางหลวง



เอกสารประกวดราคาจ้างก่อสร้างด้วยการประกวดราคาอิเล็กทรอนิกส์ (e-bidding)

เลขที่

ประกวดราคาจ้างก่อสร้างตามแผนรายประมาณการ กิจกรรมบำรุงรักษาทางหลวง ประจำปี ๒๕๖๗ รหัสงาน ๒๕๓๐๐ งานปรับปรุงและซ่อมไหล่ทาง ทางเท้า ทางเชื่อม และเกาะแบ่งถนน ทางหลวงหมายเลข ๑ ตอนควบคุม ๑๑๐๔ ตอน เกาะคา - สามัคคี ตอน ๕ ระหว่าง กม.๗๐๒+๒๗๕ - กม.๗๐๒+๘๗๕ ด้วยวิธี

ประกวดราคาอิเล็กทรอนิกส์ (e-bidding)

ตามประกาศ กรมทางหลวง

ลงวันที่ มีนาคม ๒๕๖๗

กรมทางหลวง โดย แขวงทางหลวงลำปางที่ ๑ ซึ่งต่อไปนี้เรียกว่า "กรม" มีความประสงค์จะประกวดราคาจ้างก่อสร้างตามแผนรายประมาณการ กิจกรรมบำรุงรักษาทางหลวง ประจำปี ๒๕๖๗ รหัสงาน ๒๕๓๐๐ งานปรับปรุงและซ่อมไหล่ทาง ทางเท้า ทางเชื่อม และเกาะแบ่งถนน ทางหลวงหมายเลข ๑ ตอนควบคุม ๑๑๐๔ ตอน เกาะคา - สามัคคี ตอน ๕ ระหว่าง กม.๗๐๒+๒๗๕ - กม.๗๐๒+๘๗๕ ด้วยวิธีประกวดราคาอิเล็กทรอนิกส์ (e-bidding) โดยมีข้อแนะนำและข้อกำหนดดังต่อไปนี้

๑. เอกสารแนบท้ายเอกสารประกวดราคาอิเล็กทรอนิกส์

๑.๑ ร่างรายละเอียดขอบเขตของงานทั้งโครงการ (Terms of Reference : TOR)

(๑) รายการละเอียดและข้อกำหนดการก่อสร้างทางหลวง เล่มที่ ๑

(๒) มาตรฐาน ทล.- ม. ๒๑๑/๒๕๓๓, ทล.- ม. ๓๒๖/๒๕๔๔,

ทล.- ม. ๓๐๙/๒๕๖๕

(๓) คู่มือเครื่องหมายควบคุมการจราจรในงานก่อสร้าง งานบูรณะ และงานบำรุงรักษาทางหลวงแผ่นดินของกรมทางหลวง คู่มือเล่มที่ ๓ ฉบับปี พ.ศ. ๒๕๖๑

(๔) แบบมาตรฐานสำหรับการก่อสร้างทางหลวง (STANDARD DRAWINGS FOR HIGHWAY DESIGN AND CONSTRUCTION, ๒๐๑๕ REVISION) ฉบับล่าสุด กรมทางหลวง

๑.๒ แบบใบเสนอราคาที่กำหนดไว้ในระบบจัดซื้อจัดจ้างภาครัฐด้วยอิเล็กทรอนิกส์

๑.๓ แบบสัญญาจ้างก่อสร้าง

๑.๔ แบบหนังสือค้ำประกัน

(๑) หลักประกันการเสนอราคา

(๒) หลักประกันสัญญา

(๓) หลักประกันการรับเงินค่าจ้างล่วงหน้า

- (๔) หลักประกันผลงาน
- ๑.๕ สูตรการปรับราคา
- ๑.๖ บทนิยาม
- (๑) ผู้ที่มีผลประโยชน์ร่วมกัน
- (๒) การขัดขวางการแข่งขันอย่างเป็นธรรม
- ๑.๗ แบบบัญชีเอกสารที่กำหนดไว้ในระบบจัดซื้อจัดจ้างภาครัฐด้วยอิเล็กทรอนิกส์
- (๑) บัญชีเอกสารส่วนที่ ๑
- (๒) บัญชีเอกสารส่วนที่ ๒
- ๑.๘ แผนการใช้พัสดุที่ผลิตภายในประเทศและแผนการใช้เหล็กที่ผลิตภายในประเทศ
- ๑.๙ แผนการทำงาน
- ๑.๑๐ รายละเอียดปริมาณงานแนบท้ายประกาศราคาจ้าง
- ๑.๑๑ รายการงานและเงื่อนไขที่ผู้รับจ้างต้องรับผิดชอบในความชำรุดบกพร่องของงานจ้างหรือความเสียหายภายในกำหนดเวลา
- ๑.๑๒ เงื่อนไขการเสนอแผนการทำงาน
- ๑.๑๓ เงื่อนไขในการดำเนินการจัดหาและติดตั้งแผ่นป้ายเกี่ยวกับงานจ้างก่อสร้าง
- ๑.๑๔ หลักเกณฑ์การพิจารณาคุณสมบัติผู้มีสิทธิเสนอราคางานจ้างเหมาก่อสร้างบูรณะ หรือบำรุงทางของกรมทางหลวง
- ๑.๑๕ แนวทางปฏิบัติในการติดตั้งแผ่นป้ายแสดงรายละเอียดเกี่ยวกับงานก่อสร้างของทางราชการ
- ๑.๑๖ แนวทางการพิจารณาขยายอายุสัญญาหรือการงดหรือลดค่าปรับงานจ้างเหมาก่อสร้างของกรมทางหลวง (สิงหาคม ๒๕๖๑)

๒. คุณสมบัติของผู้ยื่นข้อเสนอ

- ๒.๑ มีความสามารถตามกฎหมาย
- ๒.๒ ไม่เป็นบุคคลล้มละลาย
- ๒.๓ ไม่อยู่ระหว่างเลิกกิจการ
- ๒.๔ ไม่เป็นบุคคลซึ่งอยู่ระหว่างถูกระงับการยื่นข้อเสนอหรือทำสัญญากับหน่วยงานของรัฐไว้ชั่วคราว เนื่องจากเป็นผู้ที่ไม่ผ่านเกณฑ์การประเมินผลการปฏิบัติงานของผู้ประกอบการตามระเบียบที่รัฐมนตรีว่าการกระทรวงการคลังกำหนดตามที่ประกาศเผยแพร่ในระบบเครือข่ายสารสนเทศของกรมบัญชีกลาง
- ๒.๕ ไม่เป็นบุคคลซึ่งถูกระงับชื่อไว้ในบัญชีรายชื่อผู้ทำงานและได้แจ้งเวียนชื่อให้เป็นผู้ทำงานของหน่วยงานของรัฐในระบบเครือข่ายสารสนเทศของกรมบัญชีกลาง ซึ่งรวมถึงนิติบุคคลที่ผู้ทำงานเป็นหุ้นส่วนผู้จัดการ กรรมการผู้จัดการ ผู้บริหาร ผู้มีอำนาจในการดำเนินงานในกิจการของนิติบุคคลนั้นด้วย
- ๒.๖ มีคุณสมบัติและไม่มีลักษณะต้องห้ามตามที่คณะกรรมการนโยบายการจัดซื้อ

จัดจ้าง และการบริหารพัสดุภาครัฐกำหนดในราชกิจจานุเบกษา

๒.๗ เป็นนิติบุคคลผู้มีอาชีพรับจ้างงานที่ประกวดราคาอิเล็กทรอนิกส์ดังกล่าว

๒.๘ ไม่เป็นผู้มีผลประโยชน์ร่วมกันกับผู้ยื่นข้อเสนอรายอื่นที่เข้ายื่นข้อเสนอให้แก่ กรม
ณ วันประกาศประกวดราคาอิเล็กทรอนิกส์ หรือไม่เป็นผู้กระทำการอันเป็นการขัดขวาง การแข่งขันอย่างเป็น
ธรรมในการประกวดราคาอิเล็กทรอนิกส์ครั้งนี้

๒.๙ ไม่เป็นผู้ได้รับเอกสิทธิ์หรือความคุ้มกัน ซึ่งอาจปฏิเสธไม่ยอมขึ้นศาลไทย เว้นแต่
รัฐบาล ของผู้ยื่นข้อเสนอได้มีคำสั่งให้สละเอกสิทธิ์และความคุ้มกันเช่นนั้น

๒.๑๐ เป็นผู้ประกอบการที่ขึ้นทะเบียนงานก่อสร้างสาขา งานก่อสร้างทาง ไม่น้อยกว่า
ชั้น ๒ ประเภทคุณลักษณะเฉพาะอื่น ๆ ไว้กับกรมบัญชีกลาง

๒.๑๑ กิจการร่วมค้าที่ยื่นข้อเสนอในรูปแบบของ "กิจการร่วมค้า" ต้องมีคุณสมบัติดังนี้
กรณีที่ข้อตกลงระหว่างผู้เข้าร่วมค้ากำหนดให้ผู้เข้าร่วมค้ารายใดรายหนึ่งเป็นผู้
เข้าร่วมค้าหลัก ข้อตกลงระหว่างผู้เข้าร่วมค้าจะต้องมีการกำหนดสัดส่วนหน้าที่และความรับผิดชอบในปริมาณ
งาน สิ่งของหรือมูลค่าตามสัญญาของผู้เข้าร่วมค้าหลักมากกว่าผู้เข้าร่วมค้ารายอื่นทุกราย

กรณีที่ข้อตกลงระหว่างผู้เข้าร่วมค้ากำหนดให้ผู้เข้าร่วมค้ารายใดรายหนึ่งเป็นผู้
เข้าร่วมค้าหลัก กิจการร่วมค่านั้นต้องใช้ผลงานของผู้เข้าร่วมค้าหลักรายเดียวเป็นผลงานของกิจการร่วมค้าที่ยื่น
ข้อเสนอ

สำหรับข้อตกลงระหว่างผู้เข้าร่วมค้าที่ไม่ได้กำหนดให้ผู้เข้าร่วมค้ารายใดเป็นผู้เข้า
ร่วมค้าหลัก ผู้เข้าร่วมค้าทุกรายจะต้องมีคุณสมบัติครบถ้วนตามเงื่อนไขที่กำหนดไว้ในเอกสารเชิญชวน หรือ
หนังสือเชิญชวน

กรณีที่ข้อตกลงระหว่างผู้เข้าร่วมค้ากำหนดให้ผู้เข้าร่วมค้ารายใดรายหนึ่งเป็นผู้
เข้าร่วมค้าหลัก ผู้เข้าร่วมค้าหลักจะต้องเป็นผู้ประกอบการที่ขึ้นทะเบียนงานก่อสร้างสาขา งานก่อสร้างทาง
ไม่น้อยกว่าชั้น ๒ ประเภทคุณลักษณะเฉพาะอื่น ๆ ไว้กับกรมบัญชีกลาง ในส่วนของผู้เข้าร่วมค้าที่ไม่ใช่ผู้เข้า
ร่วมค้าหลักจะเป็นผู้ประกอบการที่ขึ้นทะเบียนในสาขา งานก่อสร้างทาง ไว้กับกรมบัญชีกลางหรือไม่ก็ได้

สำหรับข้อตกลงระหว่างผู้เข้าร่วมค้าที่ไม่ได้กำหนดให้ผู้เข้าร่วมค้ารายใดเป็นผู้เข้า
ร่วมค้าหลัก ผู้เข้าร่วมค้าทุกรายจะต้องมีคุณสมบัติครบถ้วนตามเงื่อนไขที่กำหนดไว้ในเอกสารเชิญชวน หรือ
หนังสือเชิญชวน

กรณีที่ข้อตกลงระหว่างผู้เข้าร่วมค้ากำหนดให้มีการมอบหมายผู้เข้าร่วมค้ารายใด
รายหนึ่งเป็นผู้ยื่นข้อเสนอ ในนามกิจการร่วมค้า การยื่นข้อเสนอดังกล่าวไม่ต้องมีหนังสือมอบอำนาจ

สำหรับข้อตกลงระหว่างผู้เข้าร่วมค้าที่ไม่ได้กำหนดให้ผู้เข้าร่วมค้ารายใดเป็นผู้ยื่น
ข้อเสนอ ผู้เข้าร่วมค้าทุกรายจะต้องลงลายมือชื่อในหนังสือมอบอำนาจให้ผู้เข้าร่วมค้ารายใดรายหนึ่งเป็นผู้ยื่น
ข้อเสนอ ในนามกิจการร่วมค้า

๒.๑๒ ผู้ยื่นข้อเสนอต้องลงทะเบียนที่มีข้อมูลถูกต้องครบถ้วนในระบบจัดซื้อจัดจ้างภาค
รัฐด้วย อิเล็กทรอนิกส์ (Electronic Government Procurement : e-GP) ของกรมบัญชีกลาง

๒.๑๓ ผู้ยื่นข้อเสนอต้องไม่ขาดคุณสมบัติตามหลักเกณฑ์การพิจารณาคุณสมบัติผู้มีสิทธิ
เสนอราคางานจ้างเหมาก่อสร้าง บูรณะ หรือบำรุงทางของกรมทางหลวง

๓. หลักฐานการยื่นข้อเสนอ

ผู้ยื่นข้อเสนอจะต้องเสนอเอกสารหลักฐานยื่นมาพร้อมกับการเสนอราคาทางระบบจัดซื้อ
จัดจ้างภาครัฐด้วยอิเล็กทรอนิกส์ โดยแยกเป็น ๒ ส่วน คือ

๓.๑ ส่วนที่ ๑ อย่างน้อยต้องมีเอกสารดังต่อไปนี้

- (๑) ในกรณีผู้ยื่นข้อเสนอเป็นนิติบุคคล
 - (ก) ห้างหุ้นส่วนสามัญหรือห้างหุ้นส่วนจำกัด ให้ยื่นสำเนาหนังสือรับรอง
การจดทะเบียนนิติบุคคล บัญชีรายชื่อหุ้นส่วนผู้จัดการ ผู้มีอำนาจควบคุม (ถ้ามี)
 - (ข) บริษัทจำกัดหรือบริษัทมหาชนจำกัด ให้ยื่นสำเนาหนังสือรับรองการ
จดทะเบียนนิติบุคคล หนังสือบริคณห์สนธิ บัญชีรายชื่อกรรมการผู้จัดการ ผู้มีอำนาจควบคุม (ถ้ามี) และบัญชีผู้
ถือหุ้นรายใหญ่ (ถ้ามี)
 - (๒) ในกรณีผู้ยื่นข้อเสนอเป็นบุคคลธรรมดาหรือคณะบุคคลที่มีใช้นิติบุคคล ให้
ยื่นสำเนาบัตรประจำตัวประชาชนของผู้ยื่น สำเนาข้อตกลงที่แสดงถึงการเข้าเป็นหุ้นส่วน (ถ้ามี) สำเนาบัตร
ประจำตัวประชาชนของผู้เป็นหุ้นส่วน หรือสำเนาหนังสือเดินทางของผู้เป็นหุ้นส่วนที่มีได้ถือสัญชาติไทย
 - (๓) ในกรณีผู้ยื่นข้อเสนอเป็นผู้ยื่นข้อเสนอร่วมกันในฐานะเป็นผู้ร่วมค้า ให้ยื่น
สำเนาสัญญาของการเข้าร่วมค้า และเอกสารตามที่ระบุไว้ใน (๑) หรือ (๒) ของผู้ร่วมค้า แล้วแต่กรณี
 - (๔) สำเนาใบทะเบียนพาณิชย์ พร้อมรับรองสำเนาถูกต้อง
 - (๕) สำเนาใบทะเบียนพาณิชย์ พร้อมรับรองสำเนาถูกต้อง
 - (๖) บัญชีเอกสารส่วนที่ ๑ ทั้งหมดที่ได้ยื่นพร้อมกับการเสนอราคาทางระบบจัด
ซื้อจัดจ้างภาครัฐด้วยอิเล็กทรอนิกส์ ตามแบบในข้อ ๑.๗ (๑) โดยไม่ต้องแนบในรูปแบบ PDF File (Portable
Document Format)

ทั้งนี้ เมื่อผู้ยื่นข้อเสนอดำเนินการแนบไฟล์เอกสารตามบัญชีเอกสารส่วนที่
๑ ครบถ้วน ถูกต้องแล้ว ระบบจัดซื้อจัดจ้างภาครัฐด้วยอิเล็กทรอนิกส์จะสร้างบัญชีเอกสารส่วนที่ ๑ ตามแบบ
ในข้อ ๑.๗ (๑) ให้โดยผู้ยื่นข้อเสนอไม่ต้องแนบบัญชีเอกสารส่วนที่ ๑ ดังกล่าวในรูปแบบ PDF File (Portable
Document Format)

๓.๒ ส่วนที่ ๒ อย่างน้อยต้องมีเอกสารดังต่อไปนี้

- (๑) ในกรณีที่ผู้ยื่นข้อเสนอมอบอำนาจให้บุคคลอื่นกระทำการแทนให้แนบ
หนังสือมอบอำนาจซึ่งติดอากรแสตมป์ตามกฎหมาย โดยมีหลักฐานแสดงตัวตนของผู้มอบอำนาจและผู้รับ
มอบอำนาจ ทั้งนี้หากผู้รับมอบอำนาจเป็นบุคคลธรรมดาต้องเป็นผู้ที่บรรลุนิติภาวะตามกฎหมายแล้วเท่านั้น
- (๒) หลักประกันการเสนอราคา ตามข้อ ๕
- (๓) สำเนาหลักฐานการขึ้นทะเบียนงานก่อสร้างสาขา งานก่อสร้างทาง ไม่น้อย
กว่าชั้น ๒ ประเภทคุณลักษณะเฉพาะอื่น ๆ ไว้กับกรมบัญชีกลาง

ถือตามเวลาของระบบจัดซื้อจัดจ้างภาครัฐด้วยอิเล็กทรอนิกส์เป็นเกณฑ์

เมื่อพ้นกำหนดเวลายื่นข้อเสนอและเสนอราคาแล้ว จะไม่รับเอกสารการยื่นข้อเสนอ และการเสนอราคาใดๆ โดยเด็ดขาด

๔.๖ ผู้ยื่นข้อเสนอต้องจัดทำเอกสารสำหรับใช้ในการเสนอราคาในรูปแบบไฟล์เอกสาร ประเภท PDF File (Portable Document Format) โดยผู้ยื่นข้อเสนอต้องเป็นผู้รับผิดชอบตรวจสอบความครบถ้วน ถูกต้อง และชัดเจนของเอกสาร PDF File ก่อนที่จะยืนยันการเสนอราคา แล้วจึงส่งข้อมูล (Upload) เพื่อเป็นการเสนอราคาให้แก่กรม ผ่านทางระบบจัดซื้อจัดจ้างภาครัฐด้วยอิเล็กทรอนิกส์

๔.๗ คณะกรรมการพิจารณาผลการประกวดราคาอิเล็กทรอนิกส์จะดำเนินการตรวจสอบ คุณสมบัติของผู้ยื่นข้อเสนอแต่ละรายว่า เป็นผู้ยื่นข้อเสนอที่มีผลประโยชน์ร่วมกันกับผู้ยื่นข้อเสนอรายอื่น ตามข้อ ๑.๖ (๑) หรือไม่ หากปรากฏว่าผู้ยื่นข้อเสนอรายใดเป็นผู้ยื่นข้อเสนอที่มีผลประโยชน์ร่วมกันกับผู้ยื่นข้อเสนอรายอื่น คณะกรรมการฯ จะตัดรายชื่อผู้ยื่นข้อเสนอราคาที่มีผลประโยชน์ร่วมกันนั้นออกจากการเป็นผู้ยื่นข้อเสนอ

หากปรากฏต่อคณะกรรมการพิจารณาผลการประกวดราคาอิเล็กทรอนิกส์ว่า ก่อนหรือในขณะที่มีการพิจารณาข้อเสนอ มีผู้ยื่นข้อเสนอรายใดกระทำการอันเป็นการขัดขวางการแข่งขันอย่างเป็นธรรมตาม ข้อ ๑.๖ (๒) และคณะกรรมการฯ เชื่อว่ามีการกระทำอันเป็นการขัดขวางการแข่งขันอย่างเป็นธรรม คณะกรรมการฯ จะตัดรายชื่อผู้ยื่นข้อเสนอรายนั้นออกจากการเป็นผู้ยื่นข้อเสนอ และกรม จะพิจารณาลงโทษผู้ยื่นข้อเสนอดังกล่าวเป็นผู้ที่งาน เว้นแต่ กรม จะพิจารณาเห็นว่า ผู้ยื่นข้อเสนอรายนั้น มิใช่เป็นผู้ริเริ่มให้มีการกระทำได้ดังกล่าวและได้ให้ความร่วมมือเป็นประโยชน์ต่อการพิจารณาของกรม

๔.๘ ผู้ยื่นข้อเสนอจะต้องปฏิบัติ ดังนี้

- (๑) ปฏิบัติตามเงื่อนไขที่ระบุไว้ในเอกสารประกวดราคาอิเล็กทรอนิกส์
- (๒) ราคาที่เสนอจะต้องเป็นราคาที่รวมภาษีมูลค่าเพิ่ม และภาษีอื่นๆ (ถ้ามี) รวมค่าใช้จ่ายที่ส่งไปเรียบร้อยแล้ว
- (๓) ผู้ยื่นข้อเสนอจะต้องลงทะเบียนเพื่อเข้าสู่กระบวนการเสนอราคา ตามวันเวลาที่กำหนด
- (๔) ผู้ยื่นข้อเสนอจะถอนการเสนอราคาที่เสนอแล้วไม่ได้
- (๕) ผู้ยื่นข้อเสนอต้องศึกษาและทำความเข้าใจในระบบและวิธีการเสนอราคา

ด้วยวิธีประกวดราคาอิเล็กทรอนิกส์ ของกรมบัญชีกลางที่แสดงไว้ในเว็บไซต์ www.sprocurement.go.th

๔.๙ คู่สัญญาต้องจัดทำแผนการทำงานมาให้ภายใน ๗ วัน นับถัดจากวันลงนามในสัญญา โดยจัดทำแผนการทำงานตามเอกสารแนบท้ายเอกสารประกวดราคาอิเล็กทรอนิกส์ เว้นแต่เป็นกรณีสัญญาที่มีวงเงินไม่เกิน ๕๐๐,๐๐๐ บาท ทั้งนี้ แผนการทำงานให้ถือเป็นเอกสารส่วนหนึ่งของสัญญา

๔.๑๐ ผู้ยื่นข้อเสนอที่เป็นผู้ชนะการเสนอราคาต้องจัดทำแผนการใช้พัสดุที่ผลิตในประเทศและแผนการใช้เหล็กที่ผลิตในประเทศ โดยยื่นให้หน่วยงานของรัฐภายใน ๖๐ วัน นับถัดจากวันลงนามในสัญญา

๕. หลักประกันการเสนอราคา

ผู้ยื่นข้อเสนอต้องวางหลักประกันการเสนอราคาพร้อมกับการเสนอราคาทางระบบการ
จัดซื้อจัดจ้างภาครัฐด้วยอิเล็กทรอนิกส์ โดยใช้หลักประกันอย่างหนึ่งอย่างใดดังต่อไปนี้
จำนวน ๗๕๐,๐๐๐.๐๐ บาท (เจ็ดแสนห้าหมื่นบาทถ้วน)

๕.๑ เช็คหรือตราพท์ที่ธนาคารเซ็นส่งจ่าย ซึ่งเป็นเช็คหรือตราพท์ลงวันที่ที่ผู้ยื่นข้อเสนอ
หรือก่อนวันนั้นไม่เกิน ๓ วันทำการ

๕.๒ หนังสือค้ำประกันอิเล็กทรอนิกส์ของธนาคารภายในประเทศตามแบบที่คณะ
กรรมการนโยบายกำหนด

๕.๓ พันธบัตรรัฐบาลไทย

๕.๔ หนังสือค้ำประกันของบริษัทเงินทุนหรือบริษัทเงินทุนหลักทรัพย์ที่ได้รับอนุญาต
ให้ ประกอบกิจการเงินทุนเพื่อการพาณิชย์และประกอบธุรกิจค้ำประกันตามประกาศของธนาคารแห่งประเทศไทย
ตามรายชื่อบริษัทเงินทุนที่ธนาคารแห่งประเทศไทยแจ้งเวียนให้ทราบ โดยอนุโลมให้ใช้ตามตัวอย่าง
หนังสือค้ำประกันของธนาคารที่คณะกรรมการนโยบายกำหนด

กรณีที่ผู้ยื่นข้อเสนอ นำเช็คหรือตราพท์ที่ธนาคารส่งจ่ายหรือพันธบัตรรัฐบาลไทยหรือ
หนังสือค้ำประกันของบริษัทเงินทุนหรือบริษัทเงินทุนหลักทรัพย์ มาวางเป็นหลักประกันการเสนอราคาจะต้อง
ส่งต้นฉบับเอกสารดังกล่าวมาให้กรมตรวจสอบความถูกต้องในวันที่ ระหว่างเวลา น.
ถึง น.

กรณีที่ผู้ยื่นข้อเสนอที่ยื่นข้อเสนอในรูปแบบของ "กิจการร่วมค้า" ประสงค์จะใช้หนังสือ
ค้ำประกันอิเล็กทรอนิกส์ของธนาคารในประเทศเป็นหลักประกันการเสนอราคาให้ระบุชื่อผู้เข้าร่วมค้ารายที่
สัญญาร่วมค้ากำหนดให้เป็นผู้เข้ายื่นข้อเสนอกับหน่วยงานของรัฐเป็นผู้ยื่นข้อเสนอ

หลักประกันการเสนอราคาตามข้อนี้ กรมจะคืนให้ผู้ยื่นข้อเสนอหรือผู้ค้ำประกันภายใน
๑๕ วัน นับถัดจากวันที่กรมได้พิจารณาเห็นชอบรายงานผลคัดเลือกผู้ชนะการประกวดราคาเรียบร้อยแล้ว
เว้นแต่ผู้ยื่นเสนอรายที่คัดเลือกไว้ซึ่งเสนอราคาต่ำสุดหรือได้คะแนนรวมสูงสุดไม่เกิน ๓ ราย ให้คืนได้ต่อเมื่อ
ได้ทำสัญญาหรือข้อตกลง หรือผู้ยื่นข้อเสนอได้พ้นจากข้อผูกพันแล้ว

การคืนหลักประกันการเสนอราคา ไม่ว่าในกรณีใด ๆ จะคืนให้โดยไม่มีดอกเบี้ย

๖. หลักเกณฑ์และสิทธิในการพิจารณา

๖.๑ การพิจารณาผลการยื่นข้อเสนอประกวดราคาอิเล็กทรอนิกส์ครั้งนี้ กรมจะ
พิจารณาตัดสินโดยใช้หลักเกณฑ์ ราคา

๖.๒ การพิจารณาผู้ชนะการยื่นข้อเสนอ
กรณีใช้หลักเกณฑ์ราคาในการพิจารณาผู้ชนะการยื่นข้อเสนอ กรม จะพิจารณา
จาก ราคารวม

๖.๓ หากผู้ยื่นเสนอรายใดมีคุณสมบัติไม่ถูกต้องตามข้อ ๒ หรือยื่นหลักฐานการยื่น
ข้อเสนอไม่ถูกต้อง หรือไม่ครบถ้วนตามข้อ ๓ หรือยื่นข้อเสนอไม่ถูกต้องตามข้อ ๔ แล้ว คณะกรรมการ

พิจารณาผล การประกวดราคาอิเล็กทรอนิกส์จะไม่รับพิจารณาข้อเสนอของผู้ยื่นข้อเสนอรายนั้น เว้นแต่ ผู้ยื่นข้อเสนอรายใดเสนอเอกสารทางเทคนิคหรือรายละเอียดคุณลักษณะเฉพาะของพัสดุที่จะจ้างไม่ครบถ้วน หรือเสนอรายละเอียดแตกต่างไปจากเงื่อนไขที่กำหนดไว้ในประกาศและเอกสารประกวดราคาอิเล็กทรอนิกส์ ในส่วนที่มีสาระสำคัญและความต่างต่างนั้น ไม่มีผลทำให้เกิดการได้เปรียบเสียเปรียบ ต่อผู้ยื่นข้อเสนอรายอื่น หรือเป็นการผิดพลาดเล็กน้อย คณะกรรมการฯ อาจพิจารณาผ่อนปรนการตัดสิทธิ ผู้ยื่นข้อเสนอรายนั้น

๖.๔ กรมสงวนสิทธิไม่พิจารณาข้อเสนอของผู้ยื่นข้อเสนอโดยไม่มีการผ่อนผัน ในกรณีดังต่อไปนี้

(๑) ไม่กรอกชื่อผู้ยื่นข้อเสนอในการเสนอราคาทางระบบจัดซื้อจัดจ้าง ด้วยอิเล็กทรอนิกส์

(๒) เสนอรายละเอียดแตกต่างไปจากเงื่อนไขที่กำหนดในเอกสารประกวดราคา อิเล็กทรอนิกส์ที่เป็นสาระสำคัญ หรือมีผลทำให้เกิดความได้เปรียบเสียเปรียบแก่ผู้ยื่นข้อเสนอรายอื่น

๖.๕ ในการตัดสินใจประกวดราคาอิเล็กทรอนิกส์หรือในการทำสัญญา คณะกรรมการพิจารณาผลการประกวดราคาอิเล็กทรอนิกส์หรือกรม มีสิทธิให้ผู้ยื่นข้อเสนอชี้แจงข้อเท็จจริงเพิ่มเติมได้ กรมมีสิทธิที่จะไม่รับข้อเสนอ ไม่รับราคา หรือไม่ทำสัญญา หากข้อเท็จจริงดังกล่าวไม่เหมาะสมหรือไม่ถูกต้อง

๖.๖ กรมทรงไว้ซึ่งสิทธิที่จะไม่รับราคาต่ำสุด หรือราคาหนึ่งราคาใด หรือราคาที่เสนอทั้งหมดก็ได้ และอาจพิจารณาเลือกจ้างในจำนวน หรือขนาด หรือเฉพาะรายการหนึ่งรายการใด หรืออาจจะยกเลิก การประกวดราคาอิเล็กทรอนิกส์โดยไม่พิจารณาจัดจ้างเลยก็ได้ สุดแต่จะพิจารณา ทั้งนี้ เพื่อประโยชน์ของทางราชการเป็นสำคัญ และให้ถือว่าการตัดสินใจของ กรมเป็นเด็ดขาด ผู้ยื่นข้อเสนอจะเรียกร้องค่าใช้จ่าย หรือค่าเสียหายใดๆ มิได้ รวมทั้ง กรมจะพิจารณายกเลิกการประกวดราคาอิเล็กทรอนิกส์และลงโทษผู้ยื่นข้อเสนอเป็นผู้ทำงาน ไม่ว่าจะเป็นผู้ยื่นข้อเสนอที่ได้รับการคัดเลือกหรือไม่ก็ตาม หากมีเหตุที่เชื่อถือได้ว่ายื่นข้อเสนอกระทำการโดยไม่สุจริต เช่น การเสนอเอกสารอันเป็นเท็จ หรือใช้ข้อมูลคลลธรรมดา หรือนิตินบุคคลอื่นมาเสนอราคาแทน เป็นต้น

ในกรณีที่ผู้ยื่นข้อเสนอรายที่เสนอราคาต่ำสุด เสนอราคาต่ำจนคาดหมายได้ว่าไม่อาจดำเนินงานตามเอกสารประกวดราคาอิเล็กทรอนิกส์ได้ คณะกรรมการพิจารณาผลการประกวดราคา อิเล็กทรอนิกส์หรือกรม จะให้ผู้ยื่นข้อเสนอชี้แจงและแสดงหลักฐานที่ทำให้เชื่อได้ว่า ผู้ยื่นข้อเสนอสามารถดำเนินงานตามเอกสารประกวดราคาอิเล็กทรอนิกส์ให้เสร็จสมบูรณ์ หากคำชี้แจงไม่เป็นที่รับฟังได้ กรม มีสิทธิที่จะไม่รับข้อเสนอหรือไม่รับราคาของผู้ยื่นข้อเสนอรายนั้น ทั้งนี้ ผู้ยื่นเสนอดังกล่าวไม่มีสิทธิเรียกร้องค่าใช้จ่ายหรือค่าเสียหายใดๆ จากกรม

๖.๗ ก่อนลงนามในสัญญา กรม อาจประกาศยกเลิกการประกวดราคาอิเล็กทรอนิกส์ หากปรากฏว่ามีการกระทำที่เข้าลักษณะผู้ยื่นข้อเสนอที่ชนะการประกวดราคาหรือที่ได้รับการคัดเลือกมีผลประโยชน์ร่วมกัน หรือมีส่วนได้เสียกับผู้ยื่นข้อเสนอรายอื่น หรือขัดขวางการแข่งขันอย่างเป็นธรรม หรือสมยอม

กันกับผู้ยื่นข้อเสนอรายอื่น หรือเจ้าหน้าที่ในการเสนอราคา หรือถือว่ากระทำการทุจริตอื่นใดในการเสนอราคา

๖.๘ หากผู้ยื่นข้อเสนอซึ่งเป็นผู้ประกอบการ SMEs เสนอราคาสูงกว่าราคาต่ำสุดของผู้ยื่นข้อเสนอรายอื่นที่ไม่เกินร้อยละ ๑๐ ให้หน่วยงานของรัฐจัดซื้อจัดจ้างกับผู้ประกอบการ SMEs ดังกล่าว โดยจัดเรียงลำดับผู้ยื่นข้อเสนอซึ่งเป็นผู้ประกอบการ SMEs ซึ่งเสนอราคาสูงกว่าราคาต่ำสุดของผู้ยื่นข้อเสนอรายอื่นไม่เกินร้อยละ ๑๐ ที่จะเรียกมาทำสัญญาไม่เกิน ๓ ราย

ผู้ยื่นข้อเสนอที่เป็นกิจการร่วมค้าที่จะได้สิทธิตามวรรคหนึ่ง ผู้เข้าร่วมค้าทุกราย จะต้องเป็นผู้ประกอบการ SMEs

ทั้งนี้ ผู้ประกอบการ SMEs ที่จะได้แต้มต่อด้านราคาตามวรรคหนึ่ง จะต้องมีความเงินสัญญาสะสมตามปีปฏิทินรวมกับราคาที่เสนอในครั้งแล้ว มีมูลค่ารวมกันไม่เกินมูลค่าของรายได้ตามขนาดที่ขึ้นทะเบียนไว้กับ สสว.

๖.๙ หากผู้ยื่นข้อเสนอซึ่งมิใช่ผู้ประกอบการ SMEs แต่เป็นบุคคลธรรมดาที่ถือสัญชาติไทยหรือนิติบุคคลที่จัดตั้งขึ้นตามกฎหมายไทยเสนอราคาสูงกว่าราคาต่ำสุดของผู้ยื่นข้อเสนอซึ่งเป็นผู้ประกอบการธรรมดาที่มีได้ถือสัญชาติไทยหรือนิติบุคคลที่จัดตั้งขึ้นตามกฎหมายของต่างประเทศไม่เกินร้อยละ ๓ ให้จัดซื้อจัดจ้างกับบุคคลธรรมดาที่ถือสัญชาติไทยหรือนิติบุคคลที่จัดตั้งขึ้นตามกฎหมายไทยดังกล่าว

ผู้ยื่นข้อเสนอที่เป็นกิจการร่วมค้าที่จะได้สิทธิตามวรรคหนึ่ง ผู้เข้าร่วมค้าทุกราย จะต้องเป็นบุคคลธรรมดาที่ถือสัญชาติไทยหรือนิติบุคคลที่จัดตั้งขึ้นตามกฎหมายไทย

๗. การทำสัญญาจ้างก่อสร้าง

ผู้ชนะการประกวดราคาอิเล็กทรอนิกส์จะต้องทำสัญญาจ้างตามแบบสัญญา ดังระบุในข้อ ๑.๓ หรือทำข้อตกลงเป็นหนังสือกับกรม ภายใน ๗ วัน นับถัดจากวันที่ได้รับแจ้ง และจะต้องวางหลักประกันสัญญาเป็นจำนวนเงินเท่ากับร้อยละ ๕ ของราคาค่าจ้างที่ประกวดราคาอิเล็กทรอนิกส์ ให้กรมยึดถือไว้ในขณะทำสัญญาโดยใช้หลักประกันอย่างหนึ่งอย่างใด ดังต่อไปนี้

๗.๑ เงินสด

๗.๒ เช็คหรือตราพท์ที่ธนาคารเซ็นสั่งจ่าย ซึ่งเป็นเช็คหรือตราพท์ลงวันที่ที่ใช้เช็คหรือตราพท์นั้น ชำระต่อเจ้าหน้าที่ในวันทำสัญญา หรือก่อนวันนั้นไม่เกิน ๓ วันทำการ

๗.๓ หนังสือค้ำประกันของธนาคารภายในประเทศ ตามตัวอย่างที่คณะกรรมการนโยบายกำหนด ดังระบุในข้อ ๑.๔ (๒) หรือจะเป็นหนังสือค้ำประกันอิเล็กทรอนิกส์ตามวิธีการที่กรมบัญญัติกำหนด

๗.๔ หนังสือค้ำประกันของบริษัทเงินทุน หรือบริษัทเงินทุนหลักทรัพย์ที่ได้รับอนุญาตให้ประกอบกิจการเงินทุนเพื่อการพาณิชย์และประกอบธุรกิจค้ำประกันตามประกาศของธนาคารแห่งประเทศไทย ตามรายชื่อบริษัทเงินทุนที่ธนาคารแห่งประเทศไทยแจ้งเวียนให้ทราบ โดยอนุโลมให้ใช้ตามตัวอย่างหนังสือค้ำประกันของธนาคารที่คณะกรรมการนโยบายกำหนด ดังระบุในข้อ ๑.๔ (๒)

๗.๕ พันธบัตรรัฐบาลไทย

หลักประกันนี้จะคืนให้ โดยไม่มีดอกเบี้ยภายใน ๑๕ วันนับถัดจากวันที่ผู้ชนะการ

ประกวดราคาอิเล็กทรอนิกส์ (ผู้รับจ้าง) พ้นจากข้อผูกพันตามสัญญาจ้างแล้ว

๘. ค่าจ้างและการจ่ายเงิน

กรมจะจ่ายค่าจ้างต่อหน่วยของงานแต่ละรายการที่ได้ทำสำเร็จจริงตามราคาต่อหน่วย ที่กำหนดไว้ในใบแจ้งปริมาณงานและราคา นอกจากในกรณีต่อไปนี้

(๑) เมื่อปริมาณงานที่ทำเสร็จจริงในส่วนที่เกินกว่าร้อยละ ๑๒๕ (หนึ่งร้อยยี่สิบห้า) แต่ไม่เกินร้อยละ ๑๕๐ (หนึ่งร้อยห้าสิบ) ของปริมาณงานที่กำหนดไว้ในสัญญาหรือใบแจ้งปริมาณงานและราคา จะจ่ายให้อัตราร้อยละ ๙๐ (เก้าสิบ) ของราคาต่อหน่วยตามสัญญา

(๒) เมื่อปริมาณงานที่ทำเสร็จจริงในส่วนที่เกินกว่าร้อยละ ๑๕๐ (หนึ่งร้อยห้าสิบ) ของปริมาณงานที่กำหนดไว้ในสัญญาหรือใบแจ้งปริมาณงานและราคา จะจ่ายให้อัตราร้อยละ ๘๓ (แปดสิบสาม) ของราคาต่อหน่วยตามสัญญา

(๓) เมื่อปริมาณงานที่ทำเสร็จจริงน้อยกว่าร้อยละ ๗๕ (เจ็ดสิบห้า) ของปริมาณงานที่กำหนดไว้ในสัญญาหรือใบแจ้งปริมาณงานและราคา จะจ่ายให้ตามราคาต่อหน่วยในสัญญา และจะจ่ายเพิ่มชดเชยเป็นค่า overhead และ mobilization สำหรับงานรายการนั้น ในอัตราร้อยละ ๑๗ (สิบเจ็ด) ของผลต่างระหว่างปริมาณงานทั้งหมดของงานรายการนั้นตามสัญญาโดยประมาณ กับปริมาณงานที่ทำเสร็จจริงคูณด้วยราคาต่อหน่วยตามสัญญา ทั้งนี้ การจ่ายเงินเพิ่มชดเชยเป็นค่า Overhead และ Mobilization ดังกล่าว ผู้ว่าจ้างจะจ่ายให้แก่ผู้รับจ้างในงวดสุดท้ายของการจ่ายเงินค่างานตามสัญญา

(๔) กรมจะจ่ายเงินที่เพิ่มขึ้นตาม (๑) และ (๒) ดังกล่าวข้างต้น ในงวดสุดท้ายของการจ่ายเงิน หรือก่อนงวดสุดท้ายของการจ่ายเงิน ตามที่กรมจะพิจารณาตามที่เห็นสมควร เว้นแต่กรณีที่กรมพิจารณาเห็นว่าปริมาณงานที่ทำเสร็จจริงดังกล่าว มิได้มีส่วนเกี่ยวข้องกับงานอื่นที่เหลือ อีกทั้งงานที่เหลืออยู่ก็มิได้มีผลกระทบต่อจ่ายเงินค่างานที่แล้วเสร็จจริงในงวดดังกล่าว ทั้งนี้ กรม อาจจ่ายเงินที่เพิ่มขึ้นให้แก่ผู้รับจ้างพร้อมกับการจ่ายเงินค่างานงวดนั้น ๆ และการพิจารณาว่างานใดอยู่ในหลักเกณฑ์ดังกล่าวหรือไม่เป็นดุลพินิจโดยเด็ดขาดของกรม

กรมจะจ่ายเงินค่าจ้างให้แก่ผู้รับจ้างเป็นรายเดือนตามเนื้องานที่ทำเสร็จจริงเมื่อกรมหรือเจ้าหน้าที่ของ กรม ได้ทำการตรวจสอบผลงานที่ทำเสร็จแล้ว และปรากฏว่าเป็นที่พอใจตรงตามข้อกำหนดแห่งสัญญาทุกประการ กรม จะออกหนังสือรับรองการรับมอบงานนั้นไว้แก่ผู้รับจ้าง

การจ่ายเงินงวดสุดท้ายจะจ่ายให้เมื่องานทั้งหมดตามสัญญาได้แล้วเสร็จทุก

ประการ

๙. อัตราค่าปรับ

ค่าปรับตามสัญญาจ้างแนบท้ายเอกสารประกวดราคาอิเล็กทรอนิกส์นี้ หรือข้อตกลงจ้างเป็นหนังสือจะกำหนด ดังนี้

๙.๑ กรณีที่ผู้รับจ้างนำงานที่รับจ้างไปจ้างช่วงให้ผู้อื่นทำอีกทอดหนึ่งโดยไม่ได้รับอนุญาตจากกรม จะกำหนดค่าปรับสำหรับการฝ่าฝืนดังกล่าวเป็นจำนวนร้อยละ ๑๒ ของวงเงินของงานจ้างช่วงนั้น

๙.๒ กรณีที่ผู้รับจ้างปฏิบัติผิดสัญญาจ้างก่อสร้าง นอกเหนือจากข้อ ๙.๑ จะกำหนดค่าปรับเป็นรายวันเป็นจำนวนเงินตายตัวในอัตราร้อยละ ๐.๒๕ ของราคางานจ้าง

๑๐. การรับประกันความชำรุดบกพร่อง

ผู้ชนะการประกวดราคาอิเล็กทรอนิกส์ซึ่งได้ทำสัญญาจ้าง ตามแบบ ดังระบุในข้อ ๑.๓ หรือข้อตกลงจ้างเป็นหนังสือแล้วแต่กรณี จะต้องรับประกันความชำรุดบกพร่องของงานจ้างที่เกิดขึ้นภายในระยะเวลา ไม่น้อยกว่า ๒ ปี นับถัดจากวันที่กรมได้รับมอบงาน โดยต้องบริหารจัดการซ่อมแซมแก้ไขให้ใช้งานได้ดังเดิมภายใน ๑๕ วัน นับถัดจากวันที่ได้รับแจ้งความชำรุดบกพร่อง

๑๑. การจ่ายเงินล่วงหน้า

ผู้ยื่นข้อเสนอมีสิทธิเสนอขอรับเงินล่วงหน้า ในอัตราไม่เกินร้อยละ ๑๕ ของราคาค่าจ้างทั้งหมด แต่ทั้งนี้จะต้องส่งมอบหลักประกันเงินล่วงหน้า เป็นพันธบัตรรัฐบาลไทย หรือหนังสือค้ำประกันหรือหนังสือค้ำประกันอิเล็กทรอนิกส์ของธนาคารในประเทศตามแบบดังระบุในข้อ ๑.๔ (๓) ให้แก่กรมก่อนการรับเงินล่วงหน้านั้น

๑๒. การหักเงินประกันผลงาน

ในการจ่ายเงินให้แก่ผู้รับจ้างแต่ละงวด ผู้ว่าจ้างจะหักเงินจำนวนร้อยละ ๑๐ ของเงินที่ต้องจ่ายในงวดนั้นเพื่อเป็นประกันผลงาน ในกรณีที่เงินประกันผลงานจะต้องถูกหักไว้ทั้งสิ้นไม่ต่ำกว่า ๖ เดือน (สำหรับสัญญาที่เป็นราคาต่อหน่วย) หรือจำนวน _____ บาท (สำหรับสัญญาที่เป็นราคาเหมารวม) ผู้รับจ้างมีสิทธิที่จะขอเงินประกันผลงานคืน โดยผู้รับจ้างจะต้องวางหนังสือค้ำประกันของธนาคาร ซึ่งออกโดยธนาคารภายในประเทศมาวางไว้ต่อผู้ว่าจ้างเพื่อเป็นหลักประกันแทนก็ได้

ผู้ว่าจ้างจะคืนเงินประกันผลงาน และ/หรือหนังสือค้ำประกันของธนาคารดังกล่าว ตามวรรคหนึ่งให้แก่ผู้รับจ้างพร้อมกับการจ่ายเงินงวดสุดท้าย

๑๓. ข้อสงวนสิทธิในการยื่นข้อเสนอและอื่น ๆ

๑๓.๑ เงินค่าจ้างสำหรับงานจ้างครั้งนี้ ได้มาจากเงินงบประมาณประจำปี พ.ศ. ๒๕๖๗ การลงนามในสัญญาจะกระทำต่อเมื่อ กรมได้รับอนุมัติเงิน ค่าก่อสร้างจากเงินงบประมาณประจำปี พ.ศ. ๒๕๖๗

๑๓.๒ เมื่อกรมได้คัดเลือกผู้ยื่นข้อเสนอรายใดให้เป็นผู้รับจ้าง และได้ตกลงจ้าง ตามการประกวดราคาอิเล็กทรอนิกส์แล้ว ถ้าผู้รับจ้างจะต้องส่งหรือนำสิ่งของมาเพื่องานจ้างดังกล่าวเข้ามาจากต่างประเทศ และของนั้นต้องนำเข้ามาโดยทางเรือในเส้นทางที่มีเรือไทยเดินอยู่ และสามารถให้บริการรับขนได้ตามที่รัฐมนตรีว่าการกระทรวงคมนาคมประกาศกำหนด ผู้ยื่นข้อเสนอซึ่งเป็นผู้รับจ้างจะต้องปฏิบัติตามกฎหมายว่าด้วยการส่งเสริมการพาณิชย์ ดังนี้

(๑) แจ้งการส่งหรือนำสิ่งของดังกล่าวเข้ามาจากต่างประเทศต่อกรมเจ้าท่า ภายใน ๗ วัน นับตั้งแต่วันที่ผู้รับจ้างส่งหรือซื้อของจากต่างประเทศ เว้นแต่เป็นของที่รัฐมนตรีว่าการกระทรวงคมนาคมประกาศยกเว้นให้บรรทุกโดยเรืออื่นได้

(๒) จัดการให้สิ่งของดังกล่าวบรรทุกโดยเรือไทย หรือเรือที่มีสิทธิเช่นเดียวกับ

เรือไทยจากต่างประเทศมายังประเทศไทย เว้นแต่จะได้รับอนุญาตจากกรมเจ้าท่า ให้บรรทุกสิ่งของนั้น โดยเรืออื่น ที่มีใช้เรือไทย ซึ่งจะต้องได้รับอนุญาตเช่นนั้นก่อนบรรทุกของลงเรืออื่น หรือเป็นของที่รัฐมนตรีว่าการกระทรวงคมนาคมประกาศยกเว้นให้บรรทุกโดยเรืออื่น

(๓) ในกรณีที่ไม่ปฏิบัติตาม (๑) หรือ (๒) ผู้รับจ้างจะต้องรับผิดชอบตามกฎหมายว่าด้วยการส่งเสริมการพาณิชย์

๑๓.๓ ผู้ยื่นข้อเสนอซึ่งกรมได้คัดเลือกแล้ว ไม่ไปทำสัญญาหรือข้อตกลงจ้างเป็นหนังสือ ภายในเวลาที่กำหนดดังระบุไว้ในข้อ ๗ กรมจะริบหลักประกันการยื่นข้อเสนอ หรือเรียกร้อยจากผู้ออกหนังสือ คำประกัน การยื่นข้อเสนอทันที และอาจพิจารณาเรียกร้อยให้ชดใช้ความเสียหายอื่น (ถ้ามี) รวมทั้งจะพิจารณาให้เป็นผู้ทำงาน ตามระเบียบกระทรวงการคลังว่าด้วยการจัดซื้อจัดจ้างและการบริหารพัสดุภาครัฐ

๑๓.๔ กรมสงวนสิทธิ์ที่จะแก้ไขเพิ่มเติมเงื่อนไข หรือข้อกำหนดในแบบสัญญาหรือข้อตกลงจ้างเป็นหนังสือให้เป็นไปตามความเห็นของสำนักงานอัยการสูงสุด (ถ้ามี)

๑๓.๕ ในกรณีที่เอกสารแนบท้ายเอกสารประกวดราคาอิเล็กทรอนิกส์ มีความขัดหรือแย้งกันผู้ยื่นข้อเสนอจะต้องปฏิบัติตามคำวินิจฉัยของกรม คำวินิจฉัยดังกล่าวให้ถือเป็นที่สุด และ ผู้ยื่นข้อเสนอ ไม่มีสิทธิเรียกร้อยค่าใช้จ่ายใดๆ เพิ่มเติม

๑๓.๖ กรม อาจประกาศยกเลิกการจัดจ้างในกรณีต่อไปนี้ได้ โดยที่ผู้ยื่นข้อเสนอจะเรียกร้อยค่าเสียหายใดๆ จากกรมไม่ได้

(๑) กรมไม่ได้รับการจัดสรรเงินที่จะใช้ในการจัดจ้างหรือได้รับจัดสรรแต่ไม่เพียงพอที่จะทำการจัดจ้างครั้งนี้ต่อไป

(๒) มีการกระทำที่เข้าลักษณะผู้ยื่นข้อเสนอที่ชนะการจัดจ้างหรือที่ได้รับการคัดเลือกมี ผลประโยชน์ร่วมกัน หรือมีส่วนได้เสียกับผู้ยื่นข้อเสนอรายอื่น หรือขัดขวางการแข่งขันอย่างเป็นธรรมหรือสมยอมกันกับผู้ยื่นข้อเสนอรายอื่น หรือเจ้าหน้าที่ในการเสนอราคา หรือถือว่ากระทำการทุจริตอื่นใดในการเสนอราคา

(๓) การทำการจัดจ้างครั้งนี้ต่อไปอาจก่อให้เกิดความเสียหายแก่กรม หรือกระทบต่อประโยชน์สาธารณะ

(๔) กรณีอื่นในทำนองเดียวกับ (๑) (๒) หรือ (๓) ตามที่กำหนดในกฎกระทรวง ซึ่งออกตามความในกฎหมายว่าด้วยการจัดซื้อจัดจ้างและการบริหารพัสดุภาครัฐ

๑๔. การปรับราคาค่างานก่อสร้าง

การปรับราคาค่างานก่อสร้างตามสูตรการปรับราคาดังระบุในข้อ ๑.๕ จะนำมาใช้ในกรณีที่ ค่างานก่อสร้างลดลงหรือเพิ่มขึ้น โดยวิธีการต่อไปนี้

ตามเงื่อนไข หลักเกณฑ์ สูตรและวิธีคำนวณที่ใช้กับสัญญาแบบปรับราคาได้ตามมติ คณะรัฐมนตรีเมื่อวันที่ ๒๒ สิงหาคม ๒๕๓๒ เรื่อง การพิจารณาช่วยเหลือผู้ประกอบการอาชีพงานก่อสร้าง ตามหนังสือสำนักเลขาธิการคณะรัฐมนตรี ที่ นร ๐๒๐๓/ว ๑๐๙ ลงวันที่ ๒๔ สิงหาคม ๒๕๓๒

สูตรการปรับราคา (สูตรค่า K) จะต้องคงที่ที่ระดับที่กำหนดไว้ในวันแล้วเสร็จตามที่

กำหนดไว้ในสัญญา หรือภายในระยะเวลาที่กรมได้ขยายออกไป โดยจะใช้สูตรของทางราชการที่ได้รับอนุมัติในข้อ ๑.๕

๑๕. มาตรฐานฝีมือช่าง

เมื่อกรมได้คัดเลือกผู้ยื่นข้อเสนอรายใดให้เป็นผู้รับจ้างและได้ตกลงจ้างก่อสร้าง ตามประกาศนี้แล้วผู้ยื่นข้อเสนอจะต้องตกลงว่าในการปฏิบัติงานก่อสร้างดังกล่าว ผู้ยื่นข้อเสนอจะต้องมีและ ใช้ผู้ผ่านการทดสอบมาตรฐานฝีมือช่างหรือผู้ผ่านการทดสอบมาตรฐานฝีมือช่างจาก คณะกรรมการกำหนดมาตรฐานและทดสอบฝีมือแรงงาน หรือสถาบันของทางราชการอื่น หรือสถาบันเอกชนที่ทางราชการรับรอง หรือผู้มีวุฒิปริญญาตรี ปวช. ปวส. และ ปวท.หรือเทียบเท่าจากสถาบันการศึกษาที่ ก.พ. รับรองให้เข้ารับราชการได้ ในอัตราไม่ต่ำกว่าร้อยละ ๑๐ ของแต่ละสาขาช่างแต่ละจะต้องมีจำนวนช่างอย่างน้อย ๑ คน ในแต่ละสาขาช่าง ดังต่อไปนี้

๑๕.๑ ช่างก่อสร้าง หรือช่างโยธา หรือช่างสำรวจ

๑๖. การปฏิบัติตามกฎหมายและระเบียบ

ในระหว่างระยะเวลาการก่อสร้าง ผู้ยื่นข้อเสนอที่ได้รับการคัดเลือกให้เป็นผู้รับจ้างต้องปฏิบัติตามหลักเกณฑ์ที่กฎหมายและระเบียบได้กำหนดไว้โดยเคร่งครัด

๑๗. การประเมินผลการปฏิบัติงานของผู้ประกอบการ

กรม สามารถนำผลการปฏิบัติงานแล้วเสร็จตามสัญญาของผู้ยื่นข้อเสนอที่ได้รับการคัดเลือกให้ เป็นผู้รับจ้างเพื่อนำมาประเมินผลการปฏิบัติงานของผู้ประกอบการ

ทั้งนี้ หากผู้ยื่นข้อเสนอที่ได้รับการคัดเลือกไม่ผ่านเกณฑ์ที่กำหนดจะถูกระงับการยื่นข้อเสนอหรือทำสัญญากับกรม ไว้ชั่วคราว

กรมทางหลวง

มีนาคม ๒๕๖๗

หมายเหตุ กรณีการประกวดราคาจ้างก่อสร้างที่มีวงเงินงบประมาณตั้งแต่ ๑,๐๐๐,๐๐๐ บาท ขึ้นไปผู้ยื่นข้อเสนอต้องเป็นนิติบุคคลตามกฎหมาย

เอกสารแนบท้ายเอกสารประกวดราคา แบบบูรณาการละเอียด ให้ผู้เสนอราคาดาวน์โหลดได้ที่เว็บไซต์ www.doh.go.th ดังนี้

(๑) รายการละเอียดและข้อกำหนดการก่อสร้างทางหลวง เล่มที่ ๑

(๒) มาตรฐาน ทล.- ม. ๒๑๑/๒๕๓๓, ทล.- ม. ๓๒๖/๒๕๔๔, ทล.- ม. ๓๐๙/๒๕๖๕

(๓) คู่มือเครื่องหมายความควบคุมการจราจรในงานก่อสร้าง งานบูรณะ และงานบำรุงรักษาทางหลวง

แผ่นดินของกรมทางหลวง คู่มือเล่มที่ ๓ ฉบับปี พ.ศ. ๒๕๖๑

(๕) แบบมาตรฐานสำหรับการก่อสร้างทางหลวง (STANDARD DRAWINGS FOR HIGHWAY DESIGN AND CONSTRUCTION, ๒๐๑๕ REVISION) ฉบับล่าสุด กรมทางหลวง

ร่างรายละเอียดขอบเขตของงานทั้งโครงการ (Terms of Reference : TOR)

๑. ข้อมูลเกี่ยวกับโครงการ

๑.๑ ชื่อโครงการ ประกวดราคาจ้างก่อสร้างตามแผนรายประมาณการ กิจกรรมบำรุงรักษาทางหลวง ประจำปี ๒๕๖๗ รหัสงาน ๒๕๓๐๐ งานปรับปรุงและซ่อมไหล่ทาง ทางเท้า ทางเชื่อม และเกาะแบ่งถนน ทางหลวงหมายเลข ๑ ตอนควบคุม ๑๑๐๔ ตอน เกาะคา - สามัคคี ตอน ๕ ระหว่าง กม.๗๐๒+๒๗๕ - กม. ๗๐๒+๘๗๕ ด้วยวิธีประกวดราคาอิเล็กทรอนิกส์ (e-bidding)

๑.๒ ความเป็นมา เนื่องจากทางหลวงสายนี้เป็นเส้นทางสายหลักในการสัญจรและคมนาคมขนส่ง และยังเป็นเส้นทางสายเศรษฐกิจมีปริมาณจราจรหนาแน่น มักเกิดอุบัติเหตุบ่อยครั้ง จึงเห็นควรทำการปรับปรุงเพิ่มประสิทธิภาพทางหลวงบนเส้นทางดังกล่าว เพื่อเพิ่มความปลอดภัยให้แก่ผู้ใช้เส้นทาง

๑.๓ วัตถุประสงค์ กรมทางหลวง โดย แขวงทางหลวงลำปางที่ ๑ มีความประสงค์ จ้างก่อสร้างตามแผนรายประมาณการ กิจกรรมบำรุงรักษาทางหลวง ประจำปี ๒๕๖๗ รหัสงาน ๒๕๓๐๐ งานปรับปรุงและซ่อมไหล่ทาง ทางเท้า ทางเชื่อม และเกาะแบ่งถนน ทางหลวงหมายเลข ๑ ตอนควบคุม ๑๑๐๔ ตอน เกาะคา - สามัคคี ตอน ๕ ระหว่าง กม.๗๐๒+๒๗๕ - กม.๗๐๒+๘๗๕

๑.๔ วงเงินงบประมาณ/วงเงินที่ได้รับจัดสรร ๑๕,๐๐๐,๐๐๐.๐๐ บาท (สิบห้าล้านบาทถ้วน)

๒. คุณสมบัติของผู้ยื่นข้อเสนอ

๒.๑ มีความสามารถตามกฎหมาย

๒.๒ ไม่เป็นบุคคลล้มละลาย

๒.๓ ไม่อยู่ระหว่างเลิกกิจการ

๒.๔ ไม่เป็นบุคคลซึ่งอยู่ระหว่างถูกระงับการยื่นข้อเสนอหรือทำสัญญากับหน่วยงานของรัฐไว้ชั่วคราวตามที่ประกาศเผยแพร่ในระบบเครือข่ายสารสนเทศของกรมบัญชีกลาง

๒.๕ ไม่เป็นบุคคลซึ่งถูกระงับชื่อไว้ในบัญชีรายชื่อผู้ทำงานและได้แจ้งเวียนชื่อให้เป็นผู้ทำงานของหน่วยงานของรัฐในระบบเครือข่ายสารสนเทศของกรมบัญชีกลาง ซึ่งรวมถึงนิติบุคคลที่ผู้ทำงานเป็นหุ้นส่วนผู้จัดการ กรรมการผู้จัดการ ผู้บริหาร ผู้มีอำนาจในการดำเนินงานในกิจการของนิติบุคคลนั้นด้วย

๒.๖ มีคุณสมบัติและไม่มีลักษณะต้องห้ามตามที่คณะกรรมการนโยบายการจัดซื้อจัดจ้างและการบริหารพัสดุภาครัฐกำหนดในราชกิจจานุเบกษา

๒.๗ เป็นนิติบุคคล ผู้มีอาชีพรับจ้างงานที่ประกวดราคาอิเล็กทรอนิกส์ดังกล่าว

๒.๘ ไม่เป็นผู้มีผลประโยชน์ร่วมกันกับผู้ยื่นข้อเสนอรายอื่นที่เข้ายื่นข้อเสนอให้แก่ กรมทางหลวง ณ วันประกาศประกวดราคาอิเล็กทรอนิกส์หรือไม่เป็นผู้กระทำการอันเป็นการขัดขวางการแข่งขันราคาอย่างเป็นธรรม ในการเสนอราคาครั้งนี้

๒.๙ ไม่เป็นผู้ได้รับเอกสิทธิ์หรือความคุ้มกัน ซึ่งอาจปฏิเสธไม่ยอมขึ้นศาลไทย เว้นแต่รัฐบาลของผู้ยื่นข้อเสนอได้มีคำสั่งสละเอกสิทธิ์และความคุ้มกันเช่นนั้น

๒.๑๐ เป็นผู้ประกอบการที่ขึ้นทะเบียนงานก่อสร้างสาขา งานก่อสร้างทาง ไม่น้อยกว่าชั้น ๒ ประเภท
คุณลักษณะเฉพาะอื่น ๆ ไว้กับกรมบัญชีกลาง

๒.๑๑ กิจกรรมร่วมค้าที่ยื่นข้อเสนอในรูปแบบของ "กิจการร่วมค้า" ต้องมีคุณสมบัติดังนี้

กรณีที่ข้อตกลงระหว่างผู้เข้าร่วมค่างำหนดให้ผู้เข้าร่วมรายใดรายหนึ่งเป็นผู้เข้าร่วมหลัก ข้อ
ตกลงระหว่างผู้เข้าร่วมค้าจะต้องมีการกำหนดสัดส่วนหน้าที่และความรับผิดชอบในปริมาณงาน สิ่งของ หรือ
มูลค่าตามสัญญาของผู้เข้าร่วมค้าหลักมากกว่าผู้เข้าร่วมรายอื่นทุกราย

กรณีที่ข้อตกลงระหว่างผู้เข้าร่วมค่างำหนดให้ผู้เข้าร่วมรายใดรายหนึ่งเป็นผู้เข้าร่วมหลัก
กิจการร่วมค่านั้นต้องใช้ผลงานของผู้เข้าร่วมค้าหลักรายเดียวเป็นผลงานของกิจการร่วมค้าที่ยื่นข้อเสนอ

สำหรับข้อตกลงระหว่างผู้เข้าร่วมค้าที่ไม่ได้กำหนดให้ผู้เข้าร่วมรายใดรายหนึ่งเป็นผู้เข้าร่วม
หลักผู้เข้าร่วมค้าทุกรายจะต้องมีคุณสมบัติครบถ้วนตามเงื่อนไขที่กำหนดไว้ในเอกสารเชิญชวน หรือหนังสือ
เชิญชวน

กรณีที่ข้อตกลงระหว่างผู้เข้าร่วมค่างำหนดให้ผู้เข้าร่วมรายใดรายหนึ่งเป็นผู้เข้าร่วมหลัก ผู้เข้า
ร่วมค้าหลักจะต้องเป็นผู้ประกอบการที่ขึ้นทะเบียนงานก่อสร้างสาขา งานก่อสร้างทาง ไม่น้อยกว่าชั้น ๒
ประเภทคุณลักษณะเฉพาะอื่น ๆ ไว้กับกรมบัญชีกลาง ในส่วนของผู้เข้าร่วมค้าที่ไม่ใช่ผู้เข้าร่วมค้าหลักจะเป็น
ผู้ประกอบการที่ขึ้นทะเบียนในสาขา งานก่อสร้างทาง ไว้กับกรมบัญชีกลางหรือไม่ก็ได้

สำหรับข้อตกลงระหว่างผู้เข้าร่วมค้าที่ไม่ได้กำหนดให้ผู้เข้าร่วมรายใดเป็นผู้เข้าร่วมหลัก ผู้เข้า
ร่วมค้าทุกรายจะต้องมีคุณสมบัติครบถ้วนตามเงื่อนไขที่กำหนดไว้ในเอกสารเชิญชวน หรือหนังสือเชิญชวน

กรณีที่ข้อตกลงระหว่างผู้เข้าร่วมค่างำหนดให้มีการมอบหมายผู้เข้าร่วมรายใดรายหนึ่งเป็นผู้ยื่น
ข้อเสนอ ในนามกิจการร่วมค้า การยื่นข้อเสนอดังกล่าวไม่ต้องมีหนังสือมอบอำนาจ

สำหรับข้อตกลงระหว่างผู้เข้าร่วมค้าที่ไม่ได้กำหนดให้ผู้เข้าร่วมรายใดเป็นผู้ยื่นข้อเสนอ ผู้เข้าร่วม
ค้าทุกรายจะต้องลงลายมือชื่อในหนังสือมอบอำนาจให้ผู้เข้าร่วมรายใดรายหนึ่งเป็นผู้ยื่นข้อเสนอในนาม
กิจการร่วมค้า

๒.๑๒ ผู้ยื่นข้อเสนอต้องลงทะเบียนที่มีข้อมูลถูกต้องครบถ้วนในระบบจัดซื้อจัดจ้างภาครัฐด้วย
อิเล็กทรอนิกส์ (Electronic Government Procurement : e-GP) ของกรมบัญชีกลาง

๒.๑๓ ผู้ยื่นข้อเสนอต้องไม่ขาดคุณสมบัติตามหลักเกณฑ์การพิจารณาคุณสมบัติผู้มีสิทธิเสนอราคางานจ้าง
เหมาก่อสร้าง บุรณะ หรือบำรุงทางของกรมทางหลวง

๓. แบบรูปรายการงานก่อสร้างที่จะดำเนินการจ้างก่อสร้าง และเอกสารแนบท้ายอื่น ๆ

เอกสารแนบ ๑ แบบรูปและรายการละเอียด

๔. กำหนดเวลาส่งมอบพัสดุ

ระยะเวลาส่งมอบ ๑๕๐ วัน นับถัดจากวันลงนามในสัญญา

๕. งวดงานและการจ่ายเงิน

กรมทางหลวงจะจ่ายค่าจ้างต่อหน่วยของงานแต่ละรายการที่ได้ทำสำเร็จจริงตามราคาต่อหน่วย ที่กำหนด
ไว้ในใบแจ้งปริมาณงานและราคา นอกจากในกรณีต่อไปนี้

(๑) เมื่อปริมาณงานที่ทำเสร็จจริงในส่วนที่เกินกว่าร้อยละ ๑๒๕ (หนึ่งร้อยยี่สิบห้า) แต่ไม่เกินร้อยละ ๑๕๐ (หนึ่งร้อยห้าสิบ) ของปริมาณงานที่กำหนดไว้ในสัญญาหรือใบแจ้งปริมาณงานและราคา จะจ่ายให้อัตราร้อยละ ๙๐ (เก้าสิบ) ของราคาต่อหน่วยตามสัญญา

(๒) เมื่อปริมาณงานที่ทำเสร็จจริงในส่วนที่เกินกว่าร้อยละ ๑๕๐ (หนึ่งร้อยห้าสิบ) ของปริมาณงานที่กำหนดไว้ในสัญญาหรือใบแจ้งปริมาณงานและราคา จะจ่ายให้อัตราร้อยละ ๘๓ (แปดสิบสาม) ของราคาต่อหน่วยตามสัญญา

(๓) เมื่อปริมาณงานที่ทำเสร็จจริงน้อยกว่าร้อยละ ๗๕ (เจ็ดสิบห้า) ของปริมาณงานที่กำหนดไว้ในสัญญาหรือใบแจ้งปริมาณงานและราคา จะจ่ายให้ตามราคาต่อหน่วยในสัญญา และจะจ่ายเพิ่มชดเชยเป็นค่า overhead และ mobilization สำหรับงานรายการนั้น ในอัตราร้อยละ ๑๗ (สิบเจ็ด) ของผลต่างระหว่างปริมาณงานทั้งหมดของงานรายการนั้นตามสัญญาโดยประมาณ กับปริมาณงานที่ทำเสร็จจริงคูณด้วยราคาต่อหน่วยตามสัญญา ทั้งนี้ การจ่ายเงินเพิ่มชดเชยเป็นค่า Overhead และ Mobilization ดังกล่าว ผู้ว่าจ้างจะจ่ายให้แก่ผู้รับจ้างในงวดสุดท้ายของการจ่ายเงินค่างานตามสัญญา

(๔) กรมทางหลวงจะจ่ายเงินที่เพิ่มขึ้นตาม (๑) และ (๒) ดังกล่าวข้างต้น ในงวดสุดท้ายของการจ่ายเงินหรือก่อนงวดสุดท้ายของการจ่ายเงิน ตามที่กรมทางหลวงจะพิจารณาตามที่เห็นสมควร เว้นแต่กรณีที่กรมพิจารณาเห็นว่าปริมาณงานที่ทำเสร็จจริงดังกล่าว มิได้มีส่วนเกี่ยวข้องกับงานอื่นที่เหลือ อีกทั้งงานที่เหลืออยู่ก็มิได้มีผลกระทบต่อการจ่ายเงินค่างานที่แล้วเสร็จจริงในงวดดังกล่าว ทั้งนี้ กรมทางหลวง อาจจ่ายเงินที่เพิ่มขึ้นให้แก่ผู้รับจ้างพร้อมกับการจ่ายเงินค่างานงวดนั้น ๆ และการพิจารณาว่างานใดอยู่ในหลักเกณฑ์ดังกล่าวหรือไม่เป็นดุลพินิจโดยเด็ดขาดของกรมทางหลวง

กรมทางหลวงจะจ่ายเงินค่างานให้แก่ผู้รับจ้างเป็นรายเดือนตามเนื้องานที่ทำเสร็จจริงเมื่อ กรมทางหลวงหรือเจ้าหน้าที่ของ กรมทางหลวง ได้ทำการตรวจสอบผลงานที่ทำเสร็จแล้ว และปรากฏว่าเป็นที่พอใจตรงตามข้อกำหนดแห่งสัญญาทุกประการ กรมทางหลวง จะออกหนังสือรับรองการรับมอบงานนั้นไว้ให้แก่ผู้รับจ้าง

การจ่ายเงินงวดสุดท้ายจะจ่ายให้เมื่องานทั้งหมดตามสัญญาได้แล้วเสร็จทุกประการ

๖. หลักเกณฑ์ในการพิจารณาคัดเลือกข้อเสนอ

ในการพิจารณาคัดเลือกผู้ชนะการยื่นข้อเสนอ กรมทางหลวง จะพิจารณาคัดสินโดยใช้หลักเกณฑ์ราคา

๗. อัตราค่าปรับ

๗.๑ กรณีที่ผู้รับจ้างนำงานที่รับจ้างไปจ้างช่วงให้ผู้อื่นทำอีกทอดหนึ่งโดยไม่ได้รับอนุญาตจาก กรมทางหลวง จะกำหนดค่าปรับสำหรับการฝ่าฝืนดังกล่าวเป็นจำนวนร้อยละ ๑๒ ของวงเงินจ้างช่วงนั้น

๗.๒ กรณีที่ผู้รับจ้างปฏิบัติผิดสัญญาจ้าง กรมทางหลวง จะกำหนดค่าปรับเป็นรายวันในอัตราร้อยละ ๐.๒๕ ของราคางาน

๘. การกำหนดระยะเวลารับประกันความชำรุดบกพร่อง

ผู้ชนะการเสนอราคาจะต้องรับประกันความชำรุดบกพร่องของงานจ้างที่เกิดขึ้นภายในระยะเวลาไม่น้อยกว่า ๒ ปีนับถัดจากวันที่กรมทางหลวง ได้รับมอบงานโดยจะต้องจัดการซ่อมแซมแก้ไขให้ใช้งานได้ดังเดิม

ภายใน ๑๕ วัน นับถัดจากวันที่ได้รับแจ้งความชำรุดบกพร่อง

๙. การจ่ายเงินล่วงหน้า

ผู้ยื่นข้อเสนอที่มีสิทธิเสนอขอรับเงินล่วงหน้า ในอัตราไม่เกินร้อยละ ๑๕ ของราคาค่าจ้างทั้งหมด แต่ทั้งนี้จะต้องส่งมอบหลักประกันเงินล่วงหน้า เป็นพันธบัตรรัฐบาลไทย หรือหนังสือค้ำประกัน หรือหนังสือค้ำประกันอิเล็กทรอนิกส์ของธนาคารภายในประเทศตามแบบที่กรมบัญชีกลางกำหนด ให้แก่ กรมทางหลวง ก่อนการรับเงินล่วงหน้า

๑๐. การหักเงินประกันผลงาน

ในการจ่ายเงินแต่ละงวด ผู้ว่าจ้างจะหักเงินจำนวนร้อยละ ๑๐ ของเงินที่ต้องจ่ายในงวดนั้นเพื่อเป็นประกันผลงาน ในกรณีที่เงินประกันผลงานจะต้องถูกหักไว้ทั้งสิ้นไม่ต่ำกว่า ๖ เดือน (สำหรับสัญญาที่เป็นราคาต่อหน่วย) หรือจำนวน - บาท (สำหรับสัญญาที่เป็นราคาเหมารวม) ผู้รับจ้างมีสิทธิที่จะขอเงินประกันผลงานคืน โดยผู้รับจ้างจะต้องวางหนังสือค้ำประกันของธนาคาร ซึ่งออกโดยธนาคารภายในประเทศมาวางไว้ต่อผู้ว่าจ้างเพื่อเป็นหลักประกันแทนก็ได้

ผู้ว่าจ้างจะคืนเงินประกันผลงาน และ/หรือหนังสือค้ำประกันของธนาคารดังกล่าว ตามวรรคหนึ่งให้แก่ผู้รับจ้างพร้อมกับการจ่ายเงินงวดสุดท้าย

๑๑. การปรับราคาค่างานก่อสร้าง

การปรับราคาค่างานก่อสร้างตามหลักสูตรการปรับราคาตั้งระบุในเอกสารแนบท้าย จะนำมาใช้ในกรณีที่ราคางานก่อสร้างลดลงหรือเพิ่มขึ้น โดยวิธีการต่อไปนี้

ตามเงื่อนไข หลักเกณฑ์ สูตรและวิธีคำนวณที่ใช้กับสัญญาแบบปรับราคาได้ตามมติคณะรัฐมนตรีเมื่อวันที่ ๒๒ สิงหาคม ๒๕๓๒ เรื่อง การพิจารณาช่วยเหลือผู้ประกอบการอาชีพงานก่อสร้าง ตามหนังสือสำนักเลขาธิการคณะรัฐมนตรี ที่ นร ๐๒๐๓/ว ๑๐๙ ลงวันที่ ๒๔ สิงหาคม ๒๕๓๒

สูตรการปรับราคา (สูตรค่า K) จะต้องคงที่ที่ระดับที่กำหนดไว้ในสัญญา หรือภายในระยะเวลาที่ กรมทางหลวง ได้ขยายออกไป โดยจะใช้สูตรของทางราชการที่ได้ระบุไว้ในเอกสารแนบท้าย

๑๒. มาตรฐานฝีมือช่าง

เมื่อกรมทางหลวงได้คัดเลือกผู้ยื่นข้อเสนอรายใดให้เป็นผู้รับจ้างและได้ตกลงจ้างก่อสร้าง ตามประกาศนี้แล้วผู้ยื่นข้อเสนอจะต้องตกลงว่าในการปฏิบัติงานก่อสร้างดังกล่าว ผู้ยื่นข้อเสนอจะต้องมีและ ใช้ผู้ผ่านการทดสอบมาตรฐานฝีมือช่างหรือผู้ผ่านการทดสอบมาตรฐานฝีมือช่างจาก คณะกรรมการกำหนดมาตรฐานและทดสอบฝีมือแรงงาน หรือสถาบันของทางราชการอื่น หรือสถาบันเอกชนที่ทางราชการรับรอง หรือผู้มีวุฒิบัตรระดับ ปวช. ปวส. และ ปวท.หรือเทียบเท่าจากสถาบันการศึกษาที่ ก.พ. รับรองให้เข้ารับราชการได้ ในอัตราไม่ต่ำกว่าร้อยละ ๑๐ ของแต่ละสาขาช่างแต่ละจะต้องมีจำนวนช่างอย่างน้อย ๑ คน ในแต่ละสาขาช่าง ดังต่อไปนี้

๑๒.๑ ช่างก่อสร้าง หรือช่างโยธา หรือช่างสำรวจ

๑๓. งานตามประกาศประกวดราคาจ้าง นี้


๑๓.๑ () ได้รับความจัดสรรงบประมาณรายจ่ายประจำปี พ.ศ. ๒๕๖๗ แล้ว


๑๓.๒ (/) ยังไม่ได้รับความจัดสรรเงินงบประมาณประจำปี พ.ศ. ๒๕๖๗

อนึ่ง การจัดซื้อจัดจ้างครั้งนี้ จะมีการลงนามในสัญญาหรือข้อตกลงเป็นหนังสือได้ต่อเมื่อพระราชบัญญัติงบประมาณรายจ่ายประจำปีงบประมาณ พ.ศ. ๒๕๖๗ มีผลใช้บังคับและได้รับจัดสรรงบประมาณรายจ่ายประจำปีงบประมาณ พ.ศ. ๒๕๖๗ จากสำนักงบประมาณแล้ว และกรณีที่หน่วยงานของรัฐ ไม่ได้รับการจัดสรรงบประมาณเพื่อการจัดซื้อจัดจ้างในครั้งดังกล่าว หน่วยงานของรัฐสามารถยกเลิกการจัดซื้อจัดจ้างได้

๑๔. รายละเอียดและข้อกำหนดอื่น ที่นำมาใช้ในการควบคุมงานก่อสร้าง ดังนี้


- ๑๔.๑ รายการละเอียดและข้อกำหนดการก่อสร้างทางหลวง เล่มที่ ๑
- ๑๔.๒ มาตรฐาน ทล.- ม. ๒๑๑/๒๕๓๓, ทล.- ม. ๓๒๖/๒๕๔๔, ทล.- ม. ๓๐๙/๒๕๖๕
- ๑๔.๓ คู่มือเครื่องหมายควบคุมการจราจรในงานก่อสร้าง งานบูรณะ และงานบำรุงทางหลวงแผ่นดินของกรมทางหลวง คู่มือเล่มที่ ๓ ฉบับปี พ.ศ. ๒๕๖๑
- ๑๔.๔ แบบมาตรฐานสำหรับการก่อสร้างทางหลวง (STANDARD DRAWINGS FOR HIGHWAY DESIGN AND CONSTRUCTION, ๒๐๑๕ REVISION) ฉบับล่าสุด กรมทางหลวง
- ๑๔.๕ แบบแปลน
- ๑๔.๖ รายละเอียดปริมาณงานแนบท้ายประกาศราคาจ้าง
- ๑๔.๗ รายการงานและเงื่อนไขที่ผู้รับจ้างต้องรับผิดชอบในความชำรุดบกพร่องของงานจ้าง หรือความเสียหายภายในกำหนดเวลา
- ๑๔.๘ แผนการใช้พัสดุที่ผลิตภายในประเทศและแผนการใช้เหล็กที่ผลิตภายในประเทศ
- ๑๔.๙ เงื่อนไขการเสนอแผนการทำงาน
- ๑๔.๑๐ เงื่อนไขในการดำเนินการจัดหาและติดตั้งแผ่นป้ายเกี่ยวกับงานจ้างก่อสร้าง
- ๑๔.๑๑ หลักเกณฑ์การพิจารณาคุณสมบัติผู้มีสิทธิเสนอราคางานจ้างเหมาก่อสร้าง บูรณะ หรือบำรุงทางของกรมทางหลวง
- ๑๔.๑๒ แนวทางปฏิบัติในการติดตั้งแผ่นป้ายแสดงรายละเอียดเกี่ยวกับงานก่อสร้างของทางราชการ
- ๑๔.๑๓ แนวทางการพิจารณาขยายอายุสัญญาหรือการงดหรือลดค่าปรับงานจ้างเหมาของกรมทางหลวง (สิงหาคม ๒๕๖๑)

(ลงชื่อ)..........ประธานกรรมการ
(นายวันเฉลิม เจตตะบุตร) รอ.ขท.(ว) ลำปางที่ ๑

(ลงชื่อ)..........กรรมการ
(นายราเชนทร์ ชัยศักดิ์) วิศวกรโยธาปฏิบัติการ

(ลงชื่อ)..........กรรมการ
(นางสาวสิรินันท์ ชุมภูสบเฟื่อง) เจ้าพนักงานพัสดุชำนาญงาน

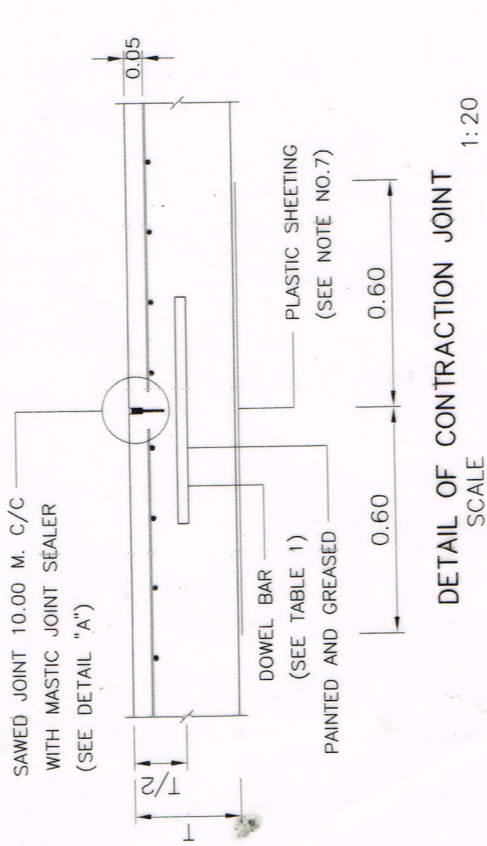
เห็นชอบ

(ลงชื่อ).....

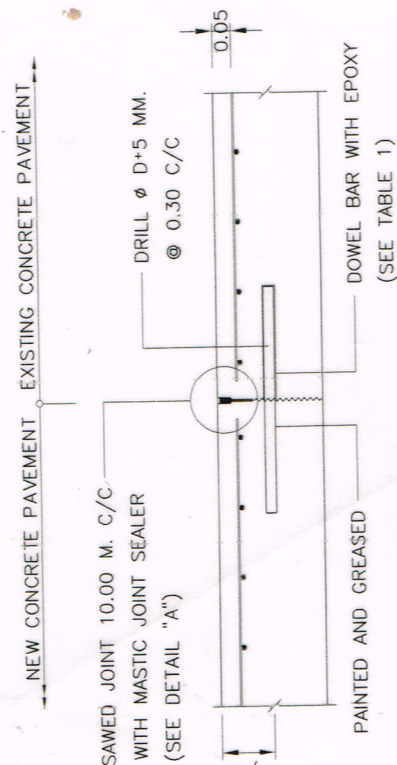
(นายโสภณ วีระวัฒนยิ่งยง)

ผอ.ขท.ลำปางที่ ๑

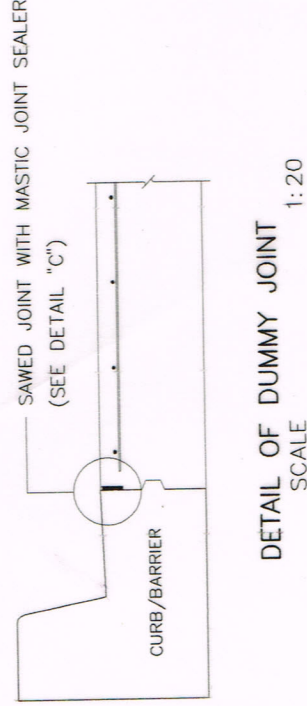
JOINT OF CONCRETE PAVEMENT DETAIL



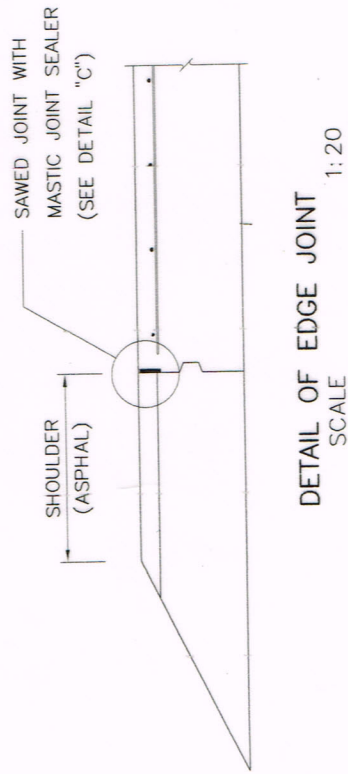
DETAIL OF CONTRACTION JOINT SCALE 1:20



DETAIL OF MODIFICATION CONTRACTION JOINT SCALE 1:20



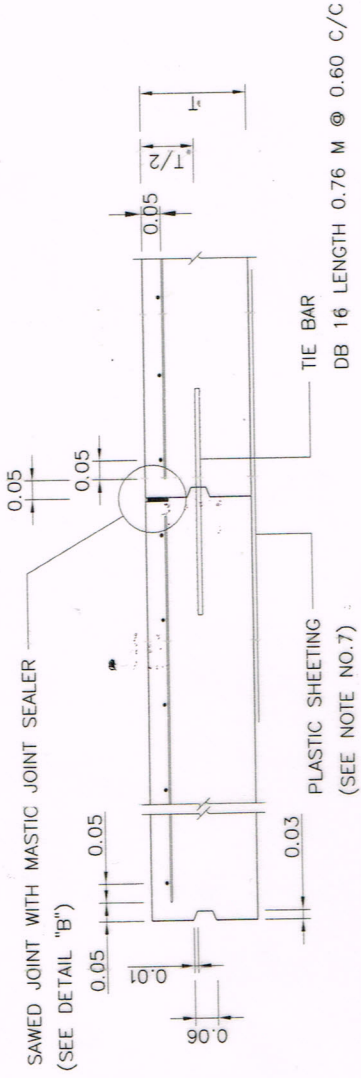
DETAIL OF DUMMY JOINT SCALE 1:20



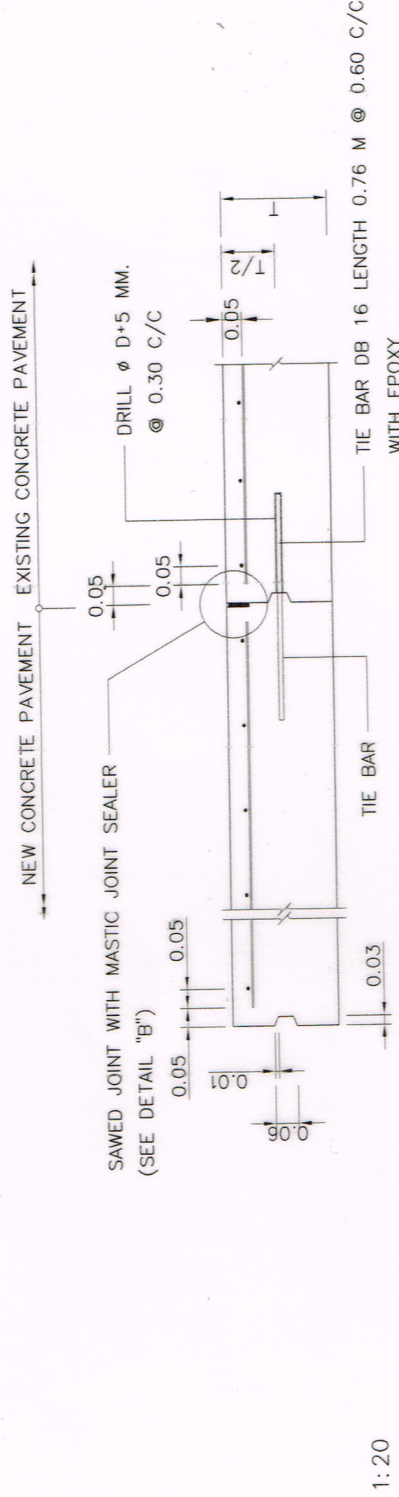
DETAIL OF EDGE JOINT SCALE 1:20

TABLE 1 DOWEL BAR FOR TRANSVERSE JOINTS

SLAB THICKNESS	DIAMETER (MM)	LENGTH	SPACING
0.23	30		
0.25	32	0.50	0.30
0.28	35		



DETAIL OF LONGITUDINAL JOINT SCALE 1:20

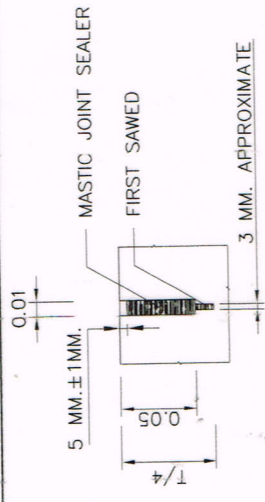


DETAIL OF MODIFICATION LONGITUDINAL JOINT SCALE 1:20

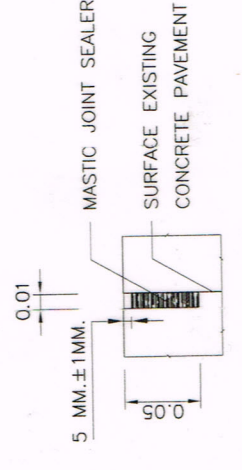
หมายเหตุ

- มิติต่างๆ ที่แสดงไว้เป็นหน่วยเมตร ยกเว้นระบุไว้เป็นอย่างอื่น
- วัสดุยาอุดรอยต่อ (MASTIC JOINT SEALER) ต้องเป็นวัสดุประเภทอีพ็อกซีที่มีคุณสมบัติตามมาตรฐาน มอก.479
- วัสดุแผ่นกันรอยต่อ (JOINT FILLER) ต้องเป็นผลิตภัณฑ์ที่มีคุณภาพตามมาตรฐาน มอก.1041 และ มอก.1079
- รอยต่อที่ปรับสภาพเรียบร้อยแล้วเพื่อการขยายตัว (EXPANSION JOINT) ต้องใช้เครื่องตัดคอนกรีต (SLOT CUTTING MACHINE) เท่านั้น ห้ามใช้มีด โปรม หรือวัสดุต่างๆ ในการตัด
- การเตรียมรอยต่อสำหรับวัสดุยาอุดรอยต่อ
 1. ต้องทำความสะอาดรอยต่อด้วยเครื่องเป่าที่กำจัดฝุ่นหรือสเปรย์ทำความสะอาดและรอยต่อต้องอยู่ในสภาพแห้งเท่านั้น
 2. วัสดุทารองพื้นรอยต่อ (JOINT PRIMER) ก่อนหยอดวัสดุยาอุดรอยต่อ (MASTIC JOINT SEALER) ต้องใช้แปรง หรือ เครื่องพ่นในการทา โดยที่รอยต่อต้องถูกทาให้ทั่วก่อนที่จะทำการวางวัสดุยาอุดรอยต่อที่ผ่านการให้ความร้อนและละลาย โดยการนำความร้อนจากอุณหภูมิที่ทำการติดตั้ง
 3. ต้องทำการบากรองรอยต่อแล้ววางวัสดุยาอุดรอยต่อให้เร็วที่สุด
 4. การวางวัสดุยาอุดรอยต่อจะใช้เครื่องมือสำหรับปรับการวางวัสดุยาอุดรอยต่อ (DEFORMED BAR) ที่มีคุณภาพตามมาตรฐาน มอก. 24 เกสดี SD40 สำหรับเหล็กเส้นจะต้องเป็นเหล็กกลมผิวเรียบ (PLAIN AND ROUND BAR) มีกำลังที่จุดคราก (YIELD STRENGTH) ไม่น้อยกว่า 420 MPa และมีคุณภาพตาม มาตรฐาน AASHTO M31 GRADE 60 หรือ ASTM A615 GRADE 60
 5. แผ่นพลาสติกกรองพื้นคอนกรีต (PLASTIC SHEET) ที่ใช้ในการก่อสร้างต้องเป็นไปตามข้อกำหนดดังนี้
 - 7.1 แผ่นพลาสติกต้องมีความหนา 0.07 มม. โดยมีความคลาดเคลื่อนได้ไม่เกิน 7%
 - 7.2 ความกว้างของแผ่นพลาสติกต้องไม่น้อยกว่า 1.20 ม.
 - 7.3 แผ่นพลาสติกต้องมีลักษณะเป็นรูปสี่เหลี่ยมจัตุรัส และไม่มีริ้ว บริเวณขอบต้องเป็นเส้นตรง บริเวณที่ทำการพับและบริเวณที่ของต้องสามารถงอได้โดยง่าย
 - 7.4 แผ่นพลาสติกต้องวางซ้อนกันด้วยความกว้างของช่องว่างของช่องว่างทั้งหมด ถ้าจำเป็นจะต้องทำการเชื่อมแผ่นพลาสติก ให้ทำบริเวณรอยต่อตามยาว โดยให้แผ่นพลาสติกที่จะทำการเชื่อมมีความซ้อนทับกันอย่างน้อย 20 ซม.
 6. การฉีกฟิล์ม (EPOXY) ต้องมีคุณภาพตามมาตรฐาน ASTM A884M-12 หรือเทียบเท่า

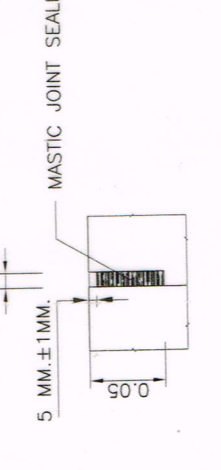
สำนักงานทางหลวงที่ 1 (เชียงใหม่)	
ส่วนสำรวจและออกแบบ	รหัสงาน 5/5
แผนผังที่	25300
แนววงทางหลวงสายที่ 1	
งานปรับปรุงและซ่อมโหลทาง	
ทางเท้า ทางเชื่อม และเกาะแบ่งถนน	
ทางหลวงหมายเลข 1	
ตอน เกาะคา - ลำไต้ ดอน 5	
ระหวาง กม.702+275.000 - กม.702+875.000	



DETAIL "A" (CONTRACTION JOINT) NOT TO SCALE



DETAIL "B" (LONGITUDINAL JOINT) NOT TO SCALE



DETAIL "C" (DUMMY JOINT) NOT TO SCALE

กรมทางหลวง	
เขียน อนุรักษ์	คำติ อนุรักษ์
ออกแบบ	ตรวจ
เห็นชอบ	รับทราบ
อนุญาต	รับทราบ