



ประกาศกรมทางหลวง

เรื่อง ประกวดราคาจ้างก่อสร้างตามแผนรายประมาณการ โครงการเพิ่มประสิทธิภาพความปลอดภัยบนทางหลวง ประจำปีงบประมาณ พ.ศ. ๒๕๖๗ กิจกรรมยกระดับความปลอดภัยบริเวณทางแยกขนาดใหญ่ รหัสงาน ๓๓๑๐๐ งานยกระดับความปลอดภัยบริเวณทางแยกขนาดใหญ่ ทางหลวงหมายเลข ๑๑ ตอนควบคุม ๐๗๐๒ ตอน แยกภาคเหนือ - ขุนตาน ที่ กม.๔๗๕+๙๐๙ ด้วยวิธีประกวดราคาอิเล็กทรอนิกส์ (e-bidding)

กรมทางหลวง โดย แขวงทางหลวงลำปางที่ ๑ มีความประสงค์จะประกวดราคาจ้างก่อสร้างตามแผนรายประมาณการ โครงการเพิ่มประสิทธิภาพความปลอดภัยบนทางหลวง ประจำปีงบประมาณ พ.ศ. ๒๕๖๗ กิจกรรมยกระดับความปลอดภัยบริเวณทางแยกขนาดใหญ่ รหัสงาน ๓๓๑๐๐ งานยกระดับความปลอดภัยบริเวณทางแยกขนาดใหญ่ ทางหลวงหมายเลข ๑๑ ตอนควบคุม ๐๗๐๒ ตอน แยกภาคเหนือ - ขุนตาน ที่ กม.๔๗๕+๙๐๙ ด้วยวิธีประกวดราคาอิเล็กทรอนิกส์ (e-bidding) ราคาของงานจ้างก่อสร้าง ในการประกวดราคาครั้งนี้ เป็นเงินทั้งสิ้น ๒๙,๙๗๓,๕๒๑.๐๙ บาท (ยี่สิบเก้าล้านเก้าแสนเจ็ดหมื่นสามพันห้าร้อยยี่สิบเอ็ดบาทเก้าสตางค์) ตามรายการ ดังนี้

กิจกรรมยกระดับความปลอดภัย	จำนวน	๑	งาน
บริเวณทางแยกขนาดใหญ่ รหัสงาน ๓๓๑๐๐ งานยกระดับความปลอดภัยบริเวณทางแยกขนาดใหญ่ ทางหลวงหมายเลข ๑๑ ตอนควบคุม ๐๗๐๒ ตอน แยกภาคเหนือ - ขุนตาน ที่ กม.๔๗๕+๙๐๙			

ผู้ยื่นข้อเสนอจะต้องมีคุณสมบัติ ดังต่อไปนี้

๑. มีความสามารถตามกฎหมาย
๒. ไม่เป็นบุคคลล้มละลาย
๓. ไม่อยู่ระหว่างเลิกกิจการ

๔. ไม่เป็นบุคคลซึ่งอยู่ระหว่างถูกระงับการยื่นข้อเสนอหรือทำสัญญากับหน่วยงานของรัฐไว้ชั่วคราว เนื่องจากเป็นผู้ที่ไม่ผ่านเกณฑ์การประเมินผลการปฏิบัติงานของผู้ประกอบการตามระเบียบ ที่รัฐมนตรีว่าการกระทรวงการคลังกำหนดตามที่ประกาศเผยแพร่ในระบบเครือข่ายสารสนเทศของกรมบัญชีกลาง

๕. ไม่เป็นบุคคลซึ่งถูกระงับชื่อไว้ในบัญชีรายชื่อผู้ทำงานและได้แจ้งเวียนชื่อให้เป็นผู้ทำงานของหน่วยงานของรัฐในระบบเครือข่ายสารสนเทศของกรมบัญชีกลาง ซึ่งรวมถึงนิติบุคคลที่ผู้ทำงานเป็นหุ้นส่วนผู้จัดการ กรรมการผู้จัดการ ผู้บริหาร ผู้มีอำนาจในการดำเนินงานในกิจการของนิติบุคคลนั้นด้วย

๖. มีคุณสมบัติและไม่มีลักษณะต้องห้ามตามที่คณะกรรมการนโยบายการจัดซื้อจัดจ้างและการบริหารพัสดุภาครัฐกำหนดในราชกิจจานุเบกษา

๗. เป็นนิติบุคคลผู้มีอาชีพรับจ้างงานที่ประกวดราคาอิเล็กทรอนิกส์ดังกล่าว

๘. ไม่เป็นผู้มีผลประโยชน์ร่วมกันกับผู้ยื่นข้อเสนอรายอื่นที่เข้ายื่นข้อเสนอให้แก่กรมทางหลวง ณ วันประกาศประกวดราคาอิเล็กทรอนิกส์ หรือไม่เป็นผู้กระทำการอันเป็นการขัดขวางการแข่งขันราคาอย่างเป็นธรรม ในการประกวดราคาอิเล็กทรอนิกส์ครั้งนี้

๙. ไม่เป็นผู้ได้รับเอกสิทธิ์หรือความคุ้มกัน ซึ่งอาจปฏิเสธไม่ยอมขึ้นศาลไทย เว้นแต่รัฐบาลของผู้ยื่นข้อเสนอได้มีคำสั่งสละเอกสิทธิ์และความคุ้มกันเช่นนั้น

๑๐. เป็นผู้ประกอบการที่ขึ้นทะเบียนงานก่อสร้างสาขา งานก่อสร้างทาง ไม่น้อยกว่า ชั้น ๒ ประเภทคุณลักษณะเฉพาะอื่น ๆ ไว้กับกรมบัญชีกลาง

๑๑. ผู้ยื่นข้อเสนอที่ยื่นข้อเสนอในรูปแบบของ "กิจการร่วมค้า" ต้องมีคุณสมบัติดังนี้

กรณีที่ข้อตกลงระหว่างผู้เข้าร่วมค้ากำหนดให้ผู้เข้าร่วมค้ารายใดรายหนึ่งเป็นผู้เข้าร่วมค้าหลัก ข้อตกลงระหว่างผู้เข้าร่วมค้าจะต้องมีการกำหนดสัดส่วนหน้าที่และความรับผิดชอบในปริมาณงาน สิ่งของ หรือมูลค่าตามสัญญาของผู้เข้าร่วมค้าหลักมากกว่าผู้เข้าร่วมค้ารายอื่นทุกราย

กรณีที่ข้อตกลงระหว่างผู้เข้าร่วมค้ากำหนดให้ผู้เข้าร่วมค้ารายใดรายหนึ่งเป็นผู้เข้าร่วมค้าหลัก กิจการร่วมค่านั้นต้องใช้ผลงานของผู้เข้าร่วมค้าหลักรายเดียวเป็นผลงานของกิจการร่วมค้าที่ยื่นข้อเสนอ

สำหรับข้อตกลงระหว่างผู้เข้าร่วมค้าที่ไม่ได้กำหนดให้ผู้เข้าร่วมค้ารายใดเป็นผู้เข้าร่วมค้าหลัก ผู้เข้าร่วมค้าทุกรายจะต้องมีคุณสมบัติครบถ้วนตามเงื่อนไขที่กำหนดไว้ในเอกสารเชิญชวน หรือหนังสือเชิญชวน

กรณีที่ข้อตกลงระหว่างผู้เข้าร่วมค้ากำหนดให้ผู้เข้าร่วมค้ารายใดรายหนึ่งเป็นผู้เข้าร่วมค้าหลัก ผู้เข้าร่วมค้าหลักจะต้องเป็นผู้ประกอบการที่ขึ้นทะเบียนงานก่อสร้างสาขา งานก่อสร้างทาง ไม่น้อยกว่า ชั้น ๒ ประเภทคุณลักษณะเฉพาะอื่น ๆ ไว้กับกรมบัญชีกลาง ในส่วนของผู้เข้าร่วมค้าที่ไม่ใช่ผู้เข้าร่วมค้าหลัก จะเป็นผู้ประกอบการที่ขึ้นทะเบียนในสาขา งานก่อสร้างทาง ไว้กับกรมบัญชีกลางหรือไม่ก็ได้

สำหรับข้อตกลงระหว่างผู้เข้าร่วมค้าที่ไม่ได้กำหนดให้ผู้เข้าร่วมค้ารายใดเป็นผู้เข้าร่วมค้าหลัก ผู้เข้าร่วมค้าทุกรายจะต้องมีคุณสมบัติครบถ้วนตามเงื่อนไขที่กำหนดไว้ในเอกสารเชิญชวน หรือหนังสือเชิญชวน

เชิญชวน

กรณีที่ข้อตกลงระหว่างผู้เข้าร่วมคำกำหนดให้มีการมอบหมายผู้เข้าร่วมคำรายใดรายหนึ่งเป็นผู้ยื่นข้อเสนอ ในนามกิจการร่วมค้า การยื่นข้อเสนอดังกล่าวไม่ต้องมีหนังสือมอบอำนาจ

สำหรับข้อตกลงระหว่างผู้เข้าร่วมคำที่ไม่ได้กำหนดให้ผู้เข้าร่วมคำรายใดเป็นผู้ยื่นข้อเสนอผู้เข้าร่วมคำทุกรายจะต้องลงลายมือชื่อในหนังสือมอบอำนาจให้ผู้เข้าร่วมคำรายใดรายหนึ่งเป็นผู้ยื่นข้อเสนอในนามกิจการร่วมค้า

๑๒. ผู้ยื่นข้อเสนอต้องลงทะเบียนที่มีข้อมูลถูกต้องครบถ้วนในระบบจัดซื้อจัดจ้างภาครัฐด้วยอิเล็กทรอนิกส์ (Electronic Government Procurement : e-GP) ของกรมบัญชีกลาง

๑๓. ผู้ยื่นข้อเสนอต้องไม่ขาดคุณสมบัติตามหลักเกณฑ์การพิจารณาคุณสมบัติผู้มีสิทธิเสนอราคางานจ้างเหมาก่อสร้าง บูรณะ หรือบำรุงทางของกรมทางหลวง

ผู้ยื่นข้อเสนอต้องยื่นข้อเสนอและเสนอราคาทางระบบจัดซื้อจัดจ้างภาครัฐด้วยอิเล็กทรอนิกส์ ในวันที่ ระหว่างเวลา น. ถึง น.

ผู้สนใจต้องการทราบรายละเอียดเพิ่มเติมเกี่ยวกับสถานที่หรือร่างรายละเอียดขอบเขตของงานทั้งโครงการ โปรดสอบถามมายัง กรมทางหลวง โดย แขวงทางหลวงลำปางที่ ๑ ผ่านทางอีเมล doh0141@doh.go.th หรือช่องทางตามที่กรมบัญชีกลางกำหนดภายในวันที่ โดย กรมทางหลวง โดย แขวงทางหลวงลำปางที่ ๑ จะชี้แจงรายละเอียดดังกล่าวผ่านทางเว็บไซต์ www.doh.go.th และ www.gprocurement.go.th ในวันที่

งานตามประกาศประกวดราคาจ้างด้วยวิธีประกวดราคาอิเล็กทรอนิกส์ (e-bidding) นี้

() ได้รับความจัดสรรงบประมาณรายจ่ายประจำปี พ.ศ. ๒๕๖๗ แล้ว

(/) ยังไม่ได้รับความจัดสรรเงินงบประมาณประจำปี พ.ศ. ๒๕๖๗

อนึ่ง การจัดซื้อจัดจ้างครั้งนี้ จะมีการลงนามในสัญญาหรือข้อตกลงเป็นหนังสือได้ต่อเมื่อ พระราชบัญญัติงบประมาณรายจ่ายประจำปีงบประมาณ พ.ศ. ๒๕๖๗ มีผลใช้บังคับและได้รับความจัดสรรงบประมาณรายจ่ายประจำปีงบประมาณ พ.ศ. ๒๕๖๗ จากสำนักงบประมาณแล้ว และกรณีที่หน่วยงานของรัฐ ไม่ได้รับการจัดสรรงบประมาณเพื่อการจัดซื้อจัดจ้างในครั้งดังกล่าว หน่วยงานของรัฐสามารถยกเลิกการจัดซื้อจัดจ้างได้

ประกาศ ณ วันที่ มีนาคม พ.ศ. ๒๕๖๗



(นายโสภณ วีระวัฒน์นัยยง)

ผู้อำนวยการแขวงทางหลวงลำปางที่ ๑

หมายเหตุ ผู้ประกอบการสามารถจัดเตรียมเอกสารประกอบการเสนอราคา (เอกสารส่วนที่ ๑ และเอกสารส่วนที่ ๒) ในระบบ e-GP ได้ตั้งแต่วันที่ประกาศจนถึงวันเสนอราคา

เอกสารแนบท้ายเอกสารประกวดราคา แบบรูปรายการละเอียด ให้ผู้เสนอราคาดาวน์โหลดได้ที่เว็บไซต์ www.doh.go.th ดังนี้

(๑) รายการละเอียดและข้อกำหนดการก่อสร้างทางหลวง เล่มที่ ๑, เล่มที่ ๒ ✓

(๒) มาตรฐาน ทล.- ม. ๑๐๒/๒๕๓๒, ทล.- ม. ๒๐๕/๒๕๓๒,
ทล.- ม. ๒๑๑/๒๕๓๓, ทล.- ม. ๓๐๙/๒๕๖๕ ✓

(๓) รายละเอียดและข้อกำหนดการจัดทำเครื่องหมายจราจรบนผิวทาง (การตีเส้น ลูกศร ขีดเขียนข้อความ) กรมทางหลวง ฉบับเดือน กรกฎาคม ๒๕๕๑ ✓

(๔) คู่มือเครื่องหมายควบคุมการจราจรภาค ๒ เครื่องหมายจราจร (Markings) ฉบับปี พ.ศ. ๒๕๓๓ ✓

(๕) คู่มือเครื่องหมายควบคุมการจราจรในงานก่อสร้าง งานบูรณะ และงานบำรุงรักษาทางหลวงแผ่นดินของกรมทางหลวง คู่มือเล่มที่ ๓ ฉบับปี พ.ศ. ๒๕๖๑ ✓

(๖) แบบมาตรฐานสำหรับการก่อสร้างทางหลวง (STANDARD DRAWINGS FOR HIGHWAY DESIGN AND CONSTRUCTION, ๒๐๑๕ REVISION) ฉบับล่าสุด กรมทางหลวง ✓

(๗) ข้อกำหนดและมาตรฐานทั่วไป งานติดตั้งไฟฟ้าแสงสว่างบนทางหลวง ✓



เอกสารประกวดราคาจ้างก่อสร้างด้วยการประกวดราคาอิเล็กทรอนิกส์ (e-bidding)

เลขที่

ประกวดราคาจ้างก่อสร้างตามแผนรายประมาณการ โครงการเพิ่มประสิทธิภาพความปลอดภัยบน
ทางหลวง ประจำปีงบประมาณ พ.ศ. ๒๕๖๗ กิจกรรมยกระดับความปลอดภัยบริเวณทางแยกขนาดใหญ่
รหัสงาน ๓๓๑๐๐ งานยกระดับความปลอดภัยบริเวณทางแยกขนาดใหญ่ ทางหลวงหมายเลข ๑๑ ตอน
ควบคุม ๐๗๐๒ ตอน แยกภาคเหนือ - ขุนตาน ที่ กม.๔๗๕+๙๐๙ ด้วยวิธีประกวดราคาอิเล็กทรอนิกส์ (e-
bidding)

ตามประกาศ กรมทางหลวง

ลงวันที่ มีนาคม ๒๕๖๗

กรมทางหลวง โดย แขวงทางหลวงลำปางที่ ๑ ซึ่งต่อไปนี้เรียกว่า "กรม" มีความประสงค์จะ
ประกวดราคาจ้างก่อสร้างตามแผนรายประมาณการ โครงการเพิ่มประสิทธิภาพความปลอดภัยบนทางหลวง
ประจำปีงบประมาณ พ.ศ. ๒๕๖๗ กิจกรรมยกระดับความปลอดภัยบริเวณทางแยกขนาดใหญ่ รหัสงาน
๓๓๑๐๐ งานยกระดับความปลอดภัยบริเวณทางแยกขนาดใหญ่ ทางหลวงหมายเลข ๑๑ ตอนควบคุม ๐๗๐๒
ตอน แยกภาคเหนือ - ขุนตาน ที่ กม.๔๗๕+๙๐๙ ด้วยวิธีประกวดราคาอิเล็กทรอนิกส์ (e-bidding) โดยมีข้อ
แนะนำและข้อกำหนดดังต่อไปนี้

๑. เอกสารแนบท้ายเอกสารประกวดราคาอิเล็กทรอนิกส์

๑.๑ ร่างรายละเอียดขอบเขตของงานทั้งโครงการ (Terms of Reference : TOR)

(๑) รายการละเอียดและข้อกำหนดการก่อสร้างทางหลวง เล่มที่ ๑, เล่มที่ ๒

(๒) มาตรฐาน ทล.- ม. ๑๐๒/๒๕๓๒, ทล.- ม. ๒๐๕/๒๕๓๒,

ทล.- ม. ๒๑๑/๒๕๓๓, ทล.- ม. ๓๐๙/๒๕๖๕

(๓) รายละเอียดและข้อกำหนดการจัดทำเครื่องหมายจราจรบนผิวทาง (การ
ตีเส้น ลูกศร ขีดเขียนข้อความ) กรมทางหลวง ฉบับเดือน กรกฎาคม ๒๕๕๑

(๔) คู่มือเครื่องหมายควบคุมการจราจรภาค ๒ เครื่องหมายจราจร
(Markings) ฉบับปี พ.ศ. ๒๕๓๓

(๕) คู่มือเครื่องหมายควบคุมการจราจรในงานก่อสร้าง งานบูรณะ และงานบำรุง
รักษาทางหลวงแผ่นดินของกรมทางหลวง คู่มือเล่มที่ ๓ ฉบับปี พ.ศ. ๒๕๖๑

- (๖) แบบมาตรฐานสำหรับการก่อสร้างทางหลวง (STANDARD DRAWINGS FOR HIGHWAY DESIGN AND CONSTRUCTION, ๒๐๑๕ REVISION) ฉบับล่าสุด กรมทางหลวง
- (๗) ข้อกำหนดและมาตรฐานทั่วไป งานติดตั้งไฟฟ้าแสงสว่างบนทางหลวง
- ๑.๒ แบบใบเสนอราคาที่กำหนดไว้ในระบบจัดซื้อจัดจ้างภาครัฐด้วยอิเล็กทรอนิกส์
- ๑.๓ แบบสัญญาจ้างก่อสร้าง
- ๑.๔ แบบหนังสือค้ำประกัน
- (๑) หลักประกันการเสนอราคา
- (๒) หลักประกันสัญญา
- (๓) หลักประกันการรับเงินค่าจ้างล่วงหน้า
- (๔) หลักประกันผลงาน
- ๑.๕ สูตรการปรับราคา
- ๑.๖ บทนิยาม
- (๑) ผู้ที่มีผลประโยชน์ร่วมกัน
- (๒) การขัดขวางการแข่งขันอย่างเป็นธรรม
- ๑.๗ แบบบัญชีเอกสารที่กำหนดไว้ในระบบจัดซื้อจัดจ้างภาครัฐด้วยอิเล็กทรอนิกส์
- (๑) บัญชีเอกสารส่วนที่ ๑
- (๒) บัญชีเอกสารส่วนที่ ๒
- ๑.๘ แผนการใช้พัสดุที่ผลิตภายในประเทศและแผนการใช้เหล็กที่ผลิตภายในประเทศ
- ๑.๙ แผนการทำงาน
- ๑.๑๐ รายละเอียดปริมาณงานแนบท้ายประกาศราคาจ้าง
- ๑.๑๑ รายการงานและเงื่อนไขที่ผู้รับจ้างต้องรับผิดชอบในความชำรุดบกพร่องของงานจ้างหรือความเสียหายภายในกำหนดเวลา
- ๑.๑๒ เงื่อนไขการเสนอแผนการทำงาน
- ๑.๑๓ เงื่อนไขในการดำเนินการจัดหาและติดตั้งแผ่นป้ายเกี่ยวกับงานจ้างก่อสร้าง
- ๑.๑๔ หลักเกณฑ์การพิจารณาคุณสมบัติผู้มีสิทธิเสนอราคางานจ้างเหมาก่อสร้างบูรณะ หรือบำรุงทางของกรมทางหลวง
- ๑.๑๕ แนวทางปฏิบัติในการติดตั้งแผ่นป้ายแสดงรายละเอียดเกี่ยวกับงานก่อสร้างของทางราชการ
- ๑.๑๖ แนวทางการพิจารณาขยายอายุสัญญาหรือการงดหรือลดค่าปรับงานจ้างเหมาของกรมทางหลวง (สิงหาคม ๒๕๖๑)
- ๑.๑๗ รายละเอียดและหลักเกณฑ์งานบริหารการจราจรในระหว่างการก่อสร้าง
- ๒. คุณสมบัติของผู้ยื่นข้อเสนอ**
- ๒.๑ มีความสามารถตามกฎหมาย

๒.๒ ไม่เป็นบุคคลล้มละลาย

๒.๓ ไม่อยู่ระหว่างเลิกกิจการ

๒.๔ ไม่เป็นบุคคลซึ่งอยู่ระหว่างถูกระงับการยื่นข้อเสนอหรือทำสัญญากับหน่วยงานของรัฐไว้ชั่วคราว เนื่องจากเป็นผู้ที่ไม่ผ่านเกณฑ์การประเมินผลการปฏิบัติงานของผู้ประกอบการตามระเบียบที่รัฐมนตรีว่าการกระทรวงการคลังกำหนดตามที่ประกาศเผยแพร่ในระบบเครือข่ายสารสนเทศของกรมบัญชีกลาง

๒.๕ ไม่เป็นบุคคลซึ่งถูกระบุชื่อไว้ในบัญชีรายชื่อผู้ทำงานและได้แจ้งเวียนชื่อให้เป็นผู้ทำงานของหน่วยงานของรัฐในระบบเครือข่ายสารสนเทศของกรมบัญชีกลาง ซึ่งรวมถึงนิติบุคคลที่ผู้ทำงานเป็นหุ้นส่วนผู้จัดการ กรรมการผู้จัดการ ผู้บริหาร ผู้มีอำนาจในการดำเนินงานในกิจการของนิติบุคคลนั้นด้วย

๒.๖ มีคุณสมบัติและไม่มีลักษณะต้องห้ามตามที่คณะกรรมการนโยบายการจัดซื้อจัดจ้าง และการบริหารพัสดุภาครัฐกำหนดในราชกิจจานุเบกษา

๒.๗ เป็นนิติบุคคลผู้มีอาชีพรับจ้างงานที่ประกวดราคาอิเล็กทรอนิกส์ดังกล่าว

๒.๘ ไม่เป็นผู้มีผลประโยชน์ร่วมกันกับผู้ยื่นข้อเสนอรายอื่นที่เข้ายื่นข้อเสนอให้แก่ กรม วน ประกาศประกวดราคาอิเล็กทรอนิกส์ หรือไม่เป็นผู้กระทำการอันเป็นการขัดขวาง การแข่งขันอย่างเป็นธรรมในการประกวดราคาอิเล็กทรอนิกส์ครั้งนี้

๒.๙ ไม่เป็นผู้ได้รับเอกสิทธิ์หรือความคุ้มกัน ซึ่งอาจปฏิเสธไม่ยอมขึ้นศาลไทย เว้นแต่รัฐบาล ของผู้ยื่นข้อเสนอได้มีคำสั่งให้สละเอกสิทธิ์และความคุ้มกันเช่นนั้น

๒.๑๐ เป็นผู้ประกอบการที่ขึ้นทะเบียนงานก่อสร้างสาขา งานก่อสร้างทาง ไม่น้อยกว่า ชั้น ๒ ประเภทคุณลักษณะเฉพาะอื่น ๆ ไว้กับกรมบัญชีกลาง

๒.๑๑ กิจการร่วมค้าที่ยื่นข้อเสนอในรูปแบบของ "กิจการร่วมค้า" ต้องมีคุณสมบัติดังนี้
กรณีที่ข้อตกลงระหว่างผู้เข้าร่วมค้ากำหนดให้ผู้เข้าร่วมค้ารายใดรายหนึ่งเป็นผู้เข้าร่วมค้าหลัก ข้อตกลงระหว่างผู้เข้าร่วมค้าจะต้องมีการกำหนดสัดส่วนหน้าที่และความรับผิดชอบในปริมาณงาน สิ่งของหรือมูลค่าตามสัญญาของผู้เข้าร่วมค้าหลักมากกว่าผู้เข้าร่วมค้ารายอื่นทุกราย

กรณีที่ข้อตกลงระหว่างผู้เข้าร่วมค้ากำหนดให้ผู้เข้าร่วมค้ารายใดรายหนึ่งเป็นผู้เข้าร่วมค้าหลัก กิจการร่วมค่านั้นต้องใช้ผลงานของผู้เข้าร่วมค้าหลักรายเดียวเป็นผลงานของกิจการร่วมค้าที่ยื่นข้อเสนอ

สำหรับข้อตกลงระหว่างผู้เข้าร่วมค้าที่ไม่ได้กำหนดให้ผู้เข้าร่วมค้ารายใดเป็นผู้เข้าร่วมค้าหลัก ผู้เข้าร่วมค้าทุกรายจะต้องมีคุณสมบัติครบถ้วนตามเงื่อนไขที่กำหนดไว้ในเอกสารเชิญชวน หรือหนังสือเชิญชวน

กรณีที่ข้อตกลงระหว่างผู้เข้าร่วมค้ากำหนดให้ผู้เข้าร่วมค้ารายใดรายหนึ่งเป็นผู้เข้าร่วมค้าหลัก ผู้เข้าร่วมค้าหลักจะต้องเป็นผู้ประกอบการที่ขึ้นทะเบียนงานก่อสร้างสาขา งานก่อสร้างทาง ไม่น้อยกว่า ชั้น ๒ ประเภทคุณลักษณะเฉพาะอื่น ๆ ไว้กับกรมบัญชีกลาง ในส่วนของผู้เข้าร่วมค้าที่ไม่ใช่ผู้เข้าร่วมค้าหลักจะเป็นผู้ประกอบการที่ขึ้นทะเบียนในสาขา งานก่อสร้างทาง ไว้กับกรมบัญชีกลางหรือไม่ก็ได้

สำหรับข้อตกลงระหว่างผู้เข้าร่วมค้าที่ไม่ได้กำหนดให้ผู้เข้าร่วมค้ารายใดเป็นผู้เข้าร่วมค้าหลัก ผู้เข้าร่วมค้าทุกรายจะต้องมีคุณสมบัติครบถ้วนตามเงื่อนไขที่กำหนดไว้ในเอกสารเชิญชวน หรือ หนังสือเชิญชวน

กรณีที่ข้อตกลงระหว่างผู้เข้าร่วมค้ากำหนดให้มีการมอบหมายผู้เข้าร่วมค้ารายใดรายหนึ่งเป็นผู้ยื่นข้อเสนอ ในนามกิจการร่วมค้า การยื่นข้อเสนอดังกล่าวไม่ต้องมีหนังสือมอบอำนาจ

สำหรับข้อตกลงระหว่างผู้เข้าร่วมค้าที่ไม่ได้กำหนดให้ผู้เข้าร่วมค้ารายใดเป็นผู้ยื่นข้อเสนอ ผู้เข้าร่วมค้าทุกรายจะต้องลงลายมือชื่อในหนังสือมอบอำนาจให้ผู้เข้าร่วมค้ารายใดรายหนึ่งเป็นผู้ยื่นข้อเสนอ ในนามกิจการร่วมค้า

๒.๑๒ ผู้ยื่นข้อเสนอต้องลงทะเบียนที่มีข้อมูลถูกต้องครบถ้วนในระบบจัดซื้อจัดจ้างภาครัฐด้วย อิเล็กทรอนิกส์ (Electronic Government Procurement : e-GP) ของกรมบัญชีกลาง

๒.๑๓ ผู้ยื่นข้อเสนอต้องไม่ขาดคุณสมบัติตามหลักเกณฑ์การพิจารณาคุณสมบัติผู้มีสิทธิเสนอราคางานจ้างเหมาก่อสร้าง บูรณะ หรือบำรุงทางของกรมทางหลวง

๓. หลักฐานการยื่นข้อเสนอ

ผู้ยื่นข้อเสนอจะต้องเสนอเอกสารหลักฐานยื่นมาพร้อมกับการเสนอราคาทางระบบจัดซื้อจัดจ้างภาครัฐด้วยอิเล็กทรอนิกส์ โดยแยกเป็น ๒ ส่วน คือ

๓.๑ ส่วนที่ ๑ อย่างน้อยต้องมีเอกสารดังต่อไปนี้

- (๑) ในกรณีผู้ยื่นข้อเสนอเป็นนิติบุคคล
 - (ก) ห้างหุ้นส่วนสามัญหรือห้างหุ้นส่วนจำกัด ให้ยื่นสำเนาหนังสือรับรองการจดทะเบียนนิติบุคคล บัญชีรายชื่อหุ้นส่วนผู้จัดการ ผู้มีอำนาจควบคุม (ถ้ามี)
 - (ข) บริษัทจำกัดหรือบริษัทมหาชนจำกัด ให้ยื่นสำเนาหนังสือรับรองการจดทะเบียนนิติบุคคล หนังสือบริคณห์สนธิ บัญชีรายชื่อกรรมการผู้จัดการ ผู้มีอำนาจควบคุม (ถ้ามี) และบัญชีผู้ถือหุ้นรายใหญ่ (ถ้ามี)
 - (๒) ในกรณีผู้ยื่นข้อเสนอเป็นบุคคลธรรมดาหรือคณะบุคคลที่มีใจนิติบุคคล ให้ยื่นสำเนาบัตรประจำตัวประชาชนของผู้ยื่น สำเนาข้อตกลงที่แสดงถึงการเข้าเป็นหุ้นส่วน (ถ้ามี) สำเนาบัตรประจำตัวประชาชนของผู้เป็นหุ้นส่วน หรือสำเนาหนังสือเดินทางของผู้เป็นหุ้นส่วนที่ได้ถือสัญชาติไทย
 - (๓) ในกรณีผู้ยื่นข้อเสนอเป็นผู้ยื่นข้อเสนอร่วมกันในฐานะเป็นผู้ร่วมค้า ให้ยื่นสำเนาสัญญาของการเข้าร่วมค้า และเอกสารตามที่ระบุไว้ใน (๑) หรือ (๒) ของผู้ร่วมค้า แล้วแต่กรณี
 - (๔) สำเนาใบทะเบียนพาณิชย์ พร้อมรับรองสำเนาถูกต้อง
 - (๕) สำเนาใบทะเบียนพาณิชย์ พร้อมรับรองสำเนาถูกต้อง
 - (๖) บัญชีเอกสารส่วนที่ ๑ ทั้งหมดที่ได้ยื่นพร้อมกับการเสนอราคาทางระบบจัดซื้อจัดจ้างภาครัฐด้วยอิเล็กทรอนิกส์ ตามแบบในข้อ ๑.๗ (๑) โดยไม่ต้องแนบในรูปแบบ PDF File (Portable Document Format)

ทั้งนี้ เมื่อผู้ยื่นข้อเสนอดำเนินการแนบไฟล์เอกสารตามบัญชีเอกสารส่วนที่ ๑ ครบถ้วน ถูกต้องแล้ว ระบบจัดซื้อจัดจ้างภาครัฐด้วยอิเล็กทรอนิกส์จะสร้างบัญชีเอกสารส่วนที่ ๑ ตามแบบ ในข้อ ๑.๗ (๑) ให้โดยผู้ยื่นข้อเสนอไม่ต้องแนบบัญชีเอกสารส่วนที่ ๑ ดังกล่าวในรูปแบบ PDF File (Portable Document Format)

๓.๒ ส่วนที่ ๒ อย่างน้อยต้องมีเอกสารดังต่อไปนี้

- (๑) ในกรณีที่ผู้ยื่นข้อเสนอมอบอำนาจให้บุคคลอื่นกระทำการแทนให้แนบ หนังสือมอบอำนาจซึ่งติดอากรแสตมป์ตามกฎหมาย โดยมีหลักฐานแสดงตัวตนของผู้มอบอำนาจและผู้รับ มอบอำนาจ ทั้งนี้หากผู้รับมอบอำนาจเป็นบุคคลธรรมดาต้องเป็นผู้ที่บรรลุนิติภาวะตามกฎหมายแล้วเท่านั้น
- (๒) หลักประกันการเสนอราคา ตามข้อ ๕
- (๓) สำเนาหลักฐานการขึ้นทะเบียนงานก่อสร้างสาขา งานก่อสร้างทาง ไม่น้อยกว่าชั้น ๒ ประเภทคุณลักษณะเฉพาะอื่น ๆ ไว้กับกรมบัญชีกลาง
- (๔) สำเนาใบขึ้นทะเบียนผู้ประกอบการวิสาหกิจขนาดกลางและขนาดย่อม (SMEs) (ถ้ามี)
- (๕) บัญชีเอกสารส่วนที่ ๒ ทั้งหมดที่ได้ยื่นพร้อมกับการเสนอราคาทางระบบจัดซื้อจัดจ้างภาครัฐด้วยอิเล็กทรอนิกส์ตามแบบในข้อ ๑.๗ (๒) โดยไม่ต้องแนบในรูปแบบ PDF File (Portable Document Format)

ทั้งนี้ เมื่อผู้ยื่นข้อเสนอดำเนินการแนบไฟล์เอกสารตามบัญชีเอกสารส่วนที่ ๒ ครบถ้วน ถูกต้องแล้ว ระบบจัดซื้อจัดจ้างภาครัฐด้วยอิเล็กทรอนิกส์จะสร้างบัญชีเอกสารส่วนที่ ๒ ตามแบบใน ข้อ ๑.๗ (๒) ให้โดยผู้ยื่นข้อเสนอไม่ต้องแนบบัญชีเอกสารส่วนที่ ๒ ดังกล่าวในรูปแบบ PDF File (Portable Document Format)

๔. การเสนอราคา

๔.๑ ผู้ยื่นข้อเสนอต้องยื่นข้อเสนอ และเสนอราคาทางระบบจัดซื้อจัดจ้างภาครัฐด้วยอิเล็กทรอนิกส์ตามที่กำหนดไว้ในเอกสารประกวดราคาอิเล็กทรอนิกส์นี้ โดยไม่มีเงื่อนไขใดๆ ทั้งสิ้น และจะต้องกรอกข้อความให้ถูกต้องครบถ้วน พร้อมทั้งหลักฐานแสดงตัวตนและทำการยืนยันตัวตนของผู้ยื่นข้อเสนอ โดยไม่ต้องแนบบใบเสนอราคาในรูปแบบ PDF File (Portable Document Format)

๔.๒ ให้ผู้ยื่นข้อเสนอกรอกรายละเอียดการเสนอราคาในใบเสนอราคาตามแนบ เอกสารประกวดราคาจ้างก่อสร้างด้วยวิธีประกวดราคาอิเล็กทรอนิกส์ (e-bidding) ข้อ ๑.๒ ให้ครบถ้วน โดยไม่ต้องยื่น ใบแจ้งปริมาณงานและราคาและใบบัญชีรายการก่อสร้าง ในรูปแบบ PDF File (Portable Document Format)

ในการเสนอราคาให้เสนอราคาเป็นเงินบาทและเสนอราคาได้เพียงครั้งเดียวและราคาเดียว โดยเสนอราคารวม หรือราคาต่อหน่วย หรือราคาต่อรายการ ตามเงื่อนไขที่ระบุไว้ท้ายใบเสนอราคา

ให้ถูกต้อง ทั้งนี้ ราคารวมที่เสนอจะต้องตรงกันทั้งตัวเลขและตัวหนังสือ ถ้าตัวเลขและตัวหนังสือไม่ตรงกัน ให้ถือตัวหนังสือเป็นสำคัญ โดยคิดราคารวมทั้งสิ้นซึ่งรวมค่าภาษีมูลค่าเพิ่ม ภาษีอากรอื่น และค่าใช้จ่ายทั้งปวงไว้แล้ว

ราคาที่เสนอจะต้องเสนอกำหนดยื่นราคาไม่น้อยกว่า ๒๗๐ วัน ตั้งแต่วันเสนอราคาโดยภายในกำหนดยื่นราคา ผู้ยื่นข้อเสนอต้องรับผิดชอบราคาที่ตนได้เสนอไว้และจะถอนการเสนอราคาไม่ได้

๔.๓ ผู้ยื่นข้อเสนอจะต้องเสนอกำหนดเวลาดำเนินการก่อสร้างแล้วเสร็จไม่เกิน ๑๘๐ วัน นับถัดจากวันลงนามในสัญญาจ้าง หรือวันที่ได้รับหนังสือแจ้งจาก กรม ให้เริ่มทำงาน

๔.๔ ก่อนเสนอราคา ผู้ยื่นข้อเสนอควรตรวจสอบร่างสัญญา ร่างรายละเอียดขอบเขตของงานทั้งโครงการ (Terms of Reference : TOR) ให้ถี่ถ้วนและเข้าใจเอกสารประกวดราคาจ้างอิเล็กทรอนิกส์ทั้งหมดเสียก่อนที่จะตกลงยื่นข้อเสนอตามเงื่อนไขในเอกสารประกวดราคาจ้างอิเล็กทรอนิกส์

๔.๕ ผู้ยื่นข้อเสนอจะต้องยื่นข้อเสนอและเสนอราคาทางระบบจัดซื้อจัดจ้างภาครัฐด้วย อิเล็กทรอนิกส์ในวันที่ ระหว่างเวลา น. ถึง น. และเวลาในการเสนอราคาให้ถือตามเวลาของระบบจัดซื้อจัดจ้างภาครัฐด้วยอิเล็กทรอนิกส์เป็นเกณฑ์

เมื่อพ้นกำหนดเวลายื่นข้อเสนอและเสนอราคาแล้ว จะไม่รับเอกสารการยื่นข้อเสนอ และการเสนอราคาใดๆ โดยเด็ดขาด

๔.๖ ผู้ยื่นข้อเสนอต้องจัดทำเอกสารสำหรับใช้ในการเสนอราคาในรูปแบบไฟล์เอกสาร ประเภท PDF File (Portable Document Format) โดยผู้ยื่นข้อเสนอต้องเป็นผู้รับผิดชอบตรวจสอบความครบถ้วน ถูกต้อง และชัดเจนของเอกสาร PDF File ก่อนที่จะยืนยันการเสนอราคา แล้วจึงส่งข้อมูล (Upload) เพื่อเป็นการเสนอราคาให้แก่กรม ผ่านทางระบบจัดซื้อจัดจ้างภาครัฐด้วยอิเล็กทรอนิกส์

๔.๗ คณะกรรมการพิจารณาผลการประกวดราคาอิเล็กทรอนิกส์จะดำเนินการตรวจสอบ คุณสมบัติของผู้ยื่นข้อเสนอแต่ละรายว่า เป็นผู้ยื่นข้อเสนอที่มีผลประโยชน์ร่วมกันกับผู้ยื่นเสนอรายอื่นตามข้อ ๑.๖ (๑) หรือไม่ หากปรากฏว่าผู้ยื่นเสนอรายใดเป็นผู้ยื่นข้อเสนอที่มีผลประโยชน์ร่วมกันกับผู้ยื่นเสนอรายอื่น คณะกรรมการฯ จะตัดรายชื่อผู้ยื่นเสนอราคาที่มีผลประโยชน์ร่วมกันนั้นออกจากการเป็นผู้ยื่นข้อเสนอ

หากปรากฏต่อคณะกรรมการพิจารณาผลการประกวดราคาอิเล็กทรอนิกส์ว่า ก่อนหรือในขณะ ที่มีการพิจารณาข้อเสนอ มีผู้ยื่นเสนอรายใดกระทำการอันเป็นการขัดขวางการแข่งขันอย่างเป็นธรรมตาม ข้อ ๑.๖ (๒) และคณะกรรมการฯ เชื่อว่ามีการกระทำอันเป็นการขัดขวางการแข่งขันอย่างเป็นธรรม คณะกรรมการฯ จะตัดรายชื่อผู้ยื่นเสนอรายนั้นออกจากการเป็นผู้ยื่นข้อเสนอ และกรม จะพิจารณาลงโทษผู้ยื่นเสนอดังกล่าวเป็นผู้ที่งาน เว้นแต่ กรม จะพิจารณาเห็นว่า ผู้ยื่นเสนอรายนั้น มิใช่เป็นผู้ริเริ่มให้มีการกระทำดังกล่าวและได้ให้ความร่วมมือเป็นประโยชน์ต่อการพิจารณาของกรม

๔.๘ ผู้ยื่นข้อเสนอจะต้องปฏิบัติ ดังนี้

(๑) ปฏิบัติตามเงื่อนไขที่ระบุไว้ในเอกสารประกวดราคาอิเล็กทรอนิกส์

(๒) ราคาที่เสนอจะต้องเป็นราคาที่รวมภาษีมูลค่าเพิ่ม และภาษีอื่นๆ (ถ้ามี) รวมค่าใช้จ่ายทั้งปวงไว้ด้วยแล้ว

(๓) ผู้ยื่นข้อเสนอจะต้องลงทะเบียนเพื่อเข้าสู่กระบวนการเสนอราคา ตามวัน เวลา ที่กำหนด

(๔) ผู้ยื่นข้อเสนอจะถอนการเสนอราคาที่เสนอแล้วไม่ได้

(๕) ผู้ยื่นข้อเสนอต้องศึกษาและทำความเข้าใจในระบบและวิธีการเสนอราคา ด้วยวิธีประกวดราคาอิเล็กทรอนิกส์ ของกรมบัญชีกลางที่แสดงไว้ในเว็บไซต์ www.gprocurement.go.th

๕.๙ คู่สัญญาต้องจัดทำแผนการทำงานมาให้ภายใน ๗ วัน นับถัดจากวันลงนามใน สัญญา โดยจัดทำแผนการทำงานตามเอกสารแนบท้ายเอกสารประกวดราคาอิเล็กทรอนิกส์ เว้นแต่เป็นกรณี สัญญาที่มีวงเงินไม่เกิน ๕๐๐,๐๐๐ บาท ทั้งนี้ แผนการทำงานให้ถือเป็นเอกสารส่วนหนึ่งของสัญญา

๕.๑๐ ผู้ยื่นข้อเสนอที่เป็นผู้ชนะการเสนอราคาต้องจัดทำแผนการใช้วัสดุที่ผลิตในประเทศและแผนการใช้เหล็กที่ผลิตในประเทศ โดยยื่นให้หน่วยงานของรัฐภายใน ๖๐ วัน นับถัดจากวันลงนาม ในสัญญา

๕. หลักประกันการเสนอราคา

ผู้ยื่นข้อเสนอต้องวางหลักประกันการเสนอราคาพร้อมกับการเสนอราคาทางระบบการ จัดซื้อจัดจ้างภาครัฐด้วยอิเล็กทรอนิกส์ โดยใช้หลักประกันอย่างหนึ่งอย่างใดดังต่อไปนี้ จำนวน ๑,๕๐๐,๐๐๐.๐๐ บาท (หนึ่งล้านห้าแสนบาทถ้วน)

๕.๑ เช็คหรือตราพดที่ธนาคารเซ็นสั่งจ่าย ซึ่งเป็นเช็คหรือตราพดที่ลงวันที่ที่ใช้เช็คหรือ ตราพดนั้นชำระต่อเจ้าหน้าทีในวันที่ยื่นข้อเสนอ หรือก่อนวันนั้นไม่เกิน ๓ วันทำการ

๕.๒ หนังสือค้ำประกันอิเล็กทรอนิกส์ของธนาคารภายในประเทศตามแบบที่คณะกรรมการนโยบายกำหนด

๕.๓ พันธบัตรรัฐบาลไทย

๕.๔ หนังสือค้ำประกันของบริษัทเงินทุนหรือบริษัทเงินทุนหลักทรัพย์ที่ได้รับอนุญาต ให้ ประกอบกิจการเงินทุนเพื่อการพาณิชย์และประกอบธุรกิจค้ำประกันตามประกาศของธนาคารแห่งประเทศไทย ตามรายชื่อบริษัทเงินทุนที่ธนาคารแห่งประเทศไทยแจ้งเวียนให้ทราบ โดยอนุโลมให้ใช้ตามตัวอย่าง หนังสือค้ำประกันของธนาคารที่คณะกรรมการนโยบายกำหนด

กรณีที่ผู้ยื่นข้อเสนอ นำเช็คหรือตราพดที่ธนาคารสั่งจ่ายหรือพันธบัตรรัฐบาลไทยหรือ หนังสือค้ำประกันของบริษัทเงินทุนหรือบริษัทเงินทุนหลักทรัพย์ มาวางเป็นหลักประกันการเสนอราคาจะต้อง ส่งต้นฉบับเอกสารดังกล่าวมาให้กรมตรวจสอบความถูกต้องในวันที่ ระหว่างเวลา น. ถึง น.

กรณีที่ผู้ยื่นข้อเสนอที่ยื่นข้อเสนอในรูปแบบของ "กิจการร่วมค้า" ประสงค์จะใช้หนังสือ ค้ำประกันอิเล็กทรอนิกส์ของธนาคารในประเทศเป็นหลักประกันการเสนอราคาให้ระบุชื่อผู้เข้าร่วมค้ารายที่ สัญญาร่วมค้ากำหนดให้เป็นผู้เข้ายื่นข้อเสนอกับหน่วยงานของรัฐเป็นผู้ยื่นข้อเสนอ

หลักประกันการเสนอราคาตามข้อนี้ กรมจะคืนให้ผู้ยื่นข้อเสนอหรือผู้ค้าประกันภายใน ๑๕ วัน นับถัดจากวันที่กรมได้พิจารณาเห็นชอบรายงานผลคัดเลือกผู้ชนะการประกวดราคาเรียบร้อยแล้ว เว้นแต่ผู้ยื่นข้อเสนอรายที่คัดเลือกไว้ซึ่งเสนอราคาต่ำสุดหรือได้คะแนนรวมสูงสุดไม่เกิน ๓ ราย ให้คืนได้ต่อเมื่อได้ทำสัญญาหรือข้อตกลง หรือผู้ยื่นข้อเสนอได้พ้นจากข้อผูกพันแล้ว

การคืนหลักประกันการเสนอราคา ไม่ว่าในกรณีใด ๆ จะคืนให้โดยไม่มีดอกเบี้ย

๖. หลักเกณฑ์และสิทธิในการพิจารณา

๖.๑ การพิจารณาผลการยื่นข้อเสนอประกวดราคาอิเล็กทรอนิกส์ครั้งนี้ กรมจะพิจารณาตัดสินโดยใช้หลักเกณฑ์ ราคา ✓

๖.๒ การพิจารณาผู้ชนะการยื่นข้อเสนอ
กรณีใช้หลักเกณฑ์ราคาในการพิจารณาผู้ชนะการยื่นข้อเสนอ กรม จะพิจารณาจาก ราคารวม

๖.๓ หากผู้ยื่นข้อเสนอรายใดมีคุณสมบัติไม่ถูกต้องตามข้อ ๒ หรือยื่นหลักฐานการยื่นข้อเสนอไม่ถูกต้อง หรือไม่ครบถ้วนตามข้อ ๓ หรือยื่นข้อเสนอไม่ถูกต้องตามข้อ ๔ แล้ว คณะกรรมการพิจารณาผล การประกวดราคาอิเล็กทรอนิกส์จะไม่รับพิจารณาข้อเสนอของผู้ยื่นข้อเสนอรายนั้น เว้นแต่ ผู้ยื่นข้อเสนอรายใดเสนอเอกสารทางเทคนิคหรือรายละเอียดคุณลักษณะเฉพาะของพัสดุที่จะจ้างไม่ครบถ้วน หรือเสนอรายละเอียดแตกต่างไปจากเงื่อนไขที่กรมกำหนดไว้ในประกาศและเอกสารประกวดราคาอิเล็กทรอนิกส์ ในส่วนที่มีใช้สาระสำคัญและความแตกต่างนั้น ไม่มีผลทำให้เกิดการได้เปรียบเสียเปรียบ ต่อผู้ยื่นข้อเสนอรายอื่น หรือเป็นการผิดพลาดเล็กน้อย คณะกรรมการฯ อาจพิจารณาผ่อนปรนการตัดสินสิทธิ ผู้ยื่นข้อเสนอรายนั้น

๖.๔ กรมสงวนสิทธิ์ไม่พิจารณาข้อเสนอของผู้ยื่นข้อเสนอโดยไม่มีการผ่อนผัน ในกรณีดังต่อไปนี้

(๑) ไม่กรอกชื่อผู้ยื่นข้อเสนอในการเสนอราคาทางระบบจัดซื้อจัดจ้าง ด้วยอิเล็กทรอนิกส์

(๒) เสนอรายละเอียดแตกต่างไปจากเงื่อนไขที่กำหนดในเอกสารประกวดราคา อิเล็กทรอนิกส์ที่เป็นสาระสำคัญ หรือมีผลทำให้เกิดความได้เปรียบเสียเปรียบแก่ผู้ยื่นข้อเสนอรายอื่น

๖.๕ ในการตัดสินการประกวดราคาอิเล็กทรอนิกส์หรือในการทำสัญญา คณะกรรมการพิจารณาผลการประกวดราคาอิเล็กทรอนิกส์หรือกรม มีสิทธิให้ผู้ยื่นข้อเสนอชี้แจงข้อเท็จจริงเพิ่มเติมได้ กรมมีสิทธิที่จะไม่รับข้อเสนอ ไม่รับราคา หรือไม่ทำสัญญา หากข้อเท็จจริงดังกล่าวไม่เหมาะสมหรือไม่ถูกต้อง

๖.๖ กรมทรงไว้ซึ่งสิทธิที่จะไม่รับราคาต่ำสุด หรือราคาหนึ่งราคาใด หรือราคาที่เสนอทั้งหมดก็ได้ และอาจพิจารณาเลือกจ้างในจำนวน หรือขนาด หรือเฉพาะรายการหนึ่งรายการใด หรืออาจจะยกเลิก การประกวดราคาอิเล็กทรอนิกส์โดยไม่พิจารณาจัดจ้างเลยก็ได้ สุดแต่จะพิจารณา ทั้งนี้ เพื่อประโยชน์ของทางราชการเป็นสำคัญ และให้ถือว่าการตัดสินของ กรมเป็นเด็ดขาด ผู้ยื่นข้อเสนอจะเรียกร้องค่าใช้จ่าย

หรือค่าเสียหายใดๆ มิได้ รวมทั้ง กรมจะพิจารณายกเลิกการประกวดราคาอิเล็กทรอนิกส์และลงโทษผู้ยื่นข้อเสนอเป็นผู้ทำงาน ไม่ว่าจะเป็นผู้ยื่นข้อเสนอที่ได้รับการคัดเลือกหรือไม่ก็ตาม หากมีเหตุที่เชื่อถือได้ว่ายื่นข้อเสนอกระทำการโดยไม่สุจริต เช่น การเสนอเอกสารอันเป็นเท็จ หรือใช้ชื่อบุคคลธรรมดา หรือนิติบุคคลอื่นมาเสนอราคาแทน เป็นต้น

ในกรณีที่ผู้ยื่นข้อเสนอรายที่เสนอราคาต่ำสุด เสนอราคาต่ำจนคาดหมายได้ว่าไม่อาจดำเนินงานตามเอกสารประกวดราคาอิเล็กทรอนิกส์ได้ คณะกรรมการพิจารณาผลการประกวดราคาอิเล็กทรอนิกส์หรือกรม จะให้ผู้ยื่นข้อเสนออื่นชี้แจงและแสดงหลักฐานที่ทำให้เชื่อได้ว่า ผู้ยื่นข้อเสนอสามารถดำเนินงานตามเอกสารประกวดราคาอิเล็กทรอนิกส์ให้เสร็จสมบูรณ์ หากคำชี้แจงไม่เป็นที่รับฟังได้ กรม มีสิทธิที่จะไม่รับข้อเสนอหรือไม่รับราคาของผู้ยื่นข้อเสนอรายนั้น ทั้งนี้ ผู้ยื่นข้อเสนอดังกล่าวไม่มีสิทธิเรียกร้องค่าใช้จ่ายหรือค่าเสียหายใดๆ จากกรม

๖.๗ ก่อนลงนามในสัญญา กรม อาจประกาศยกเลิกการประกวดราคาอิเล็กทรอนิกส์ หากปรากฏว่ามีการกระทำที่เข้าลักษณะผู้ยื่นข้อเสนอที่ชนะการประกวดราคาหรือที่ได้รับการคัดเลือกมีผลประโยชน์ร่วมกัน หรือมีส่วนได้เสียกับผู้ยื่นข้อเสนอรายอื่น หรือขัดขวางการแข่งขันอย่างเป็นธรรม หรือสมยอมกันกับผู้ยื่นข้อเสนอรายอื่น หรือเจ้าหน้าที่ในการเสนอราคา หรือสื่อว่ากระทำการทุจริตอื่นใดในการเสนอราคา

๖.๘ หากผู้ยื่นข้อเสนอซึ่งเป็นผู้ประกอบการ SMEs เสนอราคาสูงกว่าราคาต่ำสุดของผู้ยื่นข้อเสนอรายอื่นที่ไม่เกินร้อยละ ๑๐ ให้หน่วยงานของรัฐจัดซื้อจัดจ้างกับผู้ประกอบการ SMEs ดังกล่าว โดยจัดเรียงลำดับผู้ยื่นข้อเสนอซึ่งเป็นผู้ประกอบการ SMEs ซึ่งเสนอราคาสูงกว่าราคาต่ำสุดของผู้ยื่นข้อเสนอรายอื่นไม่เกินร้อยละ ๑๐ ที่จะเรียกมาทำสัญญาไม่เกิน ๓ ราย

ผู้ยื่นข้อเสนอที่เป็นกิจการร่วมค้าที่จะได้สิทธิตามวรรคหนึ่ง ผู้เข้าร่วมค้าทุกราย จะต้องเป็นผู้ประกอบการ SMEs

ทั้งนี้ ผู้ประกอบการ SMEs ที่จะได้แต้มต่อด้านราคาตามวรรคหนึ่ง จะต้องมีวงเงินสัญญาสะสมตามปีปฏิทินรวมกับราคาที่เสนอในครั้งแล้ว มีมูลค่ารวมกันไม่เกินมูลค่าของรายได้ตามขนาดที่ขึ้นทะเบียนไว้กับ สสว.

๖.๙ หากผู้ยื่นข้อเสนอซึ่งมิใช่ผู้ประกอบการ SMEs แต่เป็นบุคคลธรรมดาที่ถือสัญชาติไทยหรือนิติบุคคลที่จัดตั้งขึ้นตามกฎหมายไทยเสนอราคาสูงกว่าราคาต่ำสุดของผู้ยื่นข้อเสนอซึ่งเป็นผู้ประกอบการที่มีได้ถือสัญชาติไทยหรือนิติบุคคลที่จัดตั้งขึ้นตามกฎหมายของต่างประเทศไม่เกินร้อยละ ๓ ให้จัดซื้อจัดจ้างกับบุคคลธรรมดาที่ถือสัญชาติไทยหรือนิติบุคคลที่จัดตั้งขึ้นตามกฎหมายไทยดังกล่าว

ผู้ยื่นข้อเสนอที่เป็นกิจการร่วมค้าที่จะได้สิทธิตามวรรคหนึ่ง ผู้เข้าร่วมค้าทุกราย จะต้องเป็นบุคคลธรรมดาที่ถือสัญชาติไทยหรือนิติบุคคลที่จัดตั้งขึ้นตามกฎหมายไทย

๗. การทำสัญญาจ้างก่อสร้าง

ผู้ชนะการประกวดราคาอิเล็กทรอนิกส์จะต้องทำสัญญาจ้างตามแบบสัญญา ดังระบุในข้อ ๑.๓ หรือทำข้อตกลงเป็นหนังสือกับกรม ภายใน ๗ วัน นับถัดจากวันที่ได้รับแจ้ง และจะต้องวางหลักประกันสัญญาเป็นจำนวนเงินเท่ากับร้อยละ ๕ ของราคาค่าจ้างที่ประกวดราคาอิเล็กทรอนิกส์ ให้กรม

ยึดถือไว้ในขณะทำสัญญาโดยใช้หลักประกันอย่างหนึ่งอย่างใด ดังต่อไปนี้

๗.๑ เงินสด

๗.๒ เชื้อหรือตราพท์ที่ธนาคารเซ็นส่งจ่าย ซึ่งเป็นเชื้อหรือตราพท์ลงวันที่ที่ใช้เชื้อหรือตราพท์นั้น ชำระต่อเจ้าหน้าที่ในวันทำสัญญา หรือก่อนวันนั้นไม่เกิน ๓ วันทำการ

๗.๓ หนังสือค้ำประกันของธนาคารภายในประเทศ ตามตัวอย่างที่คณะกรรมการนโยบายกำหนด ดังระบุในข้อ ๑.๔ (๒) หรือจะเป็นหนังสือค้ำประกันอิเล็กทรอนิกส์ตามวิธีการที่กรมบัญชีกลางกำหนด

๗.๔ หนังสือค้ำประกันของบริษัทเงินทุน หรือบริษัทเงินทุนหลักทรัพย์ที่ได้รับอนุญาตให้ประกอบกิจการเงินทุนเพื่อการพาณิชย์และประกอบธุรกิจค้ำประกันตามประกาศของธนาคารแห่งประเทศไทย ตามรายชื่อบริษัทเงินทุนที่ธนาคารแห่งประเทศไทยแจ้งเวียนให้ทราบ โดยอนุโลมให้ใช้ตามตัวอย่างหนังสือค้ำประกันของธนาคารที่คณะกรรมการนโยบายกำหนด ดังระบุในข้อ ๑.๔ (๒)

๗.๕ พันธบัตรรัฐบาลไทย

หลักประกันนี้จะคืนให้ โดยไม่มีดอกเบี้ยภายใน ๑๕ วันนับถัดจากวันที่ผู้ชนะการประกวดราคาอิเล็กทรอนิกส์ (ผู้รับจ้าง) พ้นจากข้อผูกพันตามสัญญาจ้างแล้ว

๘. ค่าจ้างและการจ่ายเงิน

กรรมกรจะจ่ายค่าจ้างต่อหน่วยของงานแต่ละรายการที่ได้ทำสำเร็จจริงตามราคาต่อหน่วย ที่กำหนดไว้ในใบแจ้งปริมาณงานและราคา นอกจากในกรณีต่อไปนี้

(๑) เมื่อปริมาณงานที่ทำเสร็จจริงในส่วนของที่เกินกว่าร้อยละ ๑๒๕ (หนึ่งร้อยยี่สิบห้า) แต่ไม่เกินร้อยละ ๑๕๐ (หนึ่งร้อยห้าสิบ) ของปริมาณงานที่กำหนดไว้ในสัญญาหรือใบแจ้งปริมาณงานและราคา จะจ่ายให้อัตราร้อยละ ๙๐ (เก้าสิบ) ของราคาต่อหน่วยตามสัญญา

(๒) เมื่อปริมาณงานที่ทำเสร็จจริงในส่วนของที่เกินกว่าร้อยละ ๑๕๐ (หนึ่งร้อยห้าสิบ) ของปริมาณงานที่กำหนดไว้ในสัญญาหรือใบแจ้งปริมาณงานและราคา จะจ่ายให้อัตราร้อยละ ๘๓ (แปดสิบสาม) ของราคาต่อหน่วยตามสัญญา

(๓) เมื่อปริมาณงานที่ทำเสร็จจริงน้อยกว่าร้อยละ ๗๕ (เจ็ดสิบห้า) ของปริมาณงานที่กำหนดไว้ในสัญญาหรือใบแจ้งปริมาณงานและราคา จะจ่ายให้ตามราคาต่อหน่วยในสัญญา และจะจ่ายเพิ่มชดเชยเป็นค่า overhead และ mobilization สำหรับงานรายการนั้น ในอัตราร้อยละ ๑๗ (สิบเจ็ด) ของผลต่างระหว่างปริมาณงานทั้งหมดของงานรายการนั้นตามสัญญาโดยประมาณ กับปริมาณงานที่ทำเสร็จจริงคูณด้วยราคาต่อหน่วยตามสัญญา ทั้งนี้ การจ่ายเงินเพิ่มชดเชยเป็นค่า Overhead และ Mobilization ดังกล่าว ผู้ว่าจ้างจะจ่ายให้แก่ผู้รับจ้างในงวดสุดท้ายของการจ่ายเงินค่างานตามสัญญา

(๔) กรรมกรจะจ่ายเงินที่เพิ่มขึ้นตาม (๑) และ (๒) ดังกล่าวข้างต้น ในงวดสุดท้ายของการจ่ายเงิน หรือก่อนงวดสุดท้ายของการจ่ายเงิน ตามที่กรรมกรจะพิจารณาตามที่เห็นสมควร เว้นแต่กรณีที่กรรมกรพิจารณาเห็นว่าปริมาณงานที่ทำเสร็จจริงดังกล่าว มิได้มีส่วนเกี่ยวข้องกับงานอื่นที่เหลือ อีกทั้งงานที่เหลืออยู่ก็มิได้มีผลกระทบต่อค่าจ้างที่แล้วเสร็จจริงในงวดดังกล่าว ทั้งนี้ กรรมกร อาจจ่ายเงินที่เพิ่มขึ้นให้แก่ผู้

รับจ้างพร้อมกับการจ่ายเงินค่างานงวดนั้น ๆ และการพิจารณาว่างานได้อยู่ในหลักเกณฑ์ดังกล่าวหรือไม่เป็นดุลพินิจโดยเด็ดขาดของกรม

กรมจะจ่ายเงินค่าจ้างให้แก่ผู้รับจ้างเป็นรายเดือนตามเนื้องานที่ทำเสร็จจริงเมื่อกรมหรือเจ้าหน้าที่ของ กรม ได้ทำการตรวจสอบผลงานที่ทำเสร็จแล้ว และปรากฏว่าเป็นที่พอใจตรงตามข้อกำหนดแห่งสัญญาทุกประการ กรม จะออกหนังสือรับรองการรับมอบงานนั้นไว้แก่ผู้รับจ้าง การจ่ายเงินงวดสุดท้ายจะจ่ายให้เมื่องานทั้งหมดตามสัญญาได้แล้วเสร็จทุกประการ /

๙. อัตราค่าปรับ

ค่าปรับตามสัญญาจ้างแนบท้ายเอกสารประกวดราคาอิเล็กทรอนิกส์นี้ หรือข้อตกลงจ้างเป็นหนังสือจะกำหนด ดังนี้

๙.๑ กรณีที่ผู้รับจ้างนำงานที่รับจ้างไปจ้างช่วงให้ผู้อื่นทำอีกทอดหนึ่งโดยไม่ได้รับอนุญาตจากกรม จะกำหนดค่าปรับสำหรับการฝ่าฝืนดังกล่าวเป็นจำนวนร้อยละ ๑๒ ของวงเงินของงานจ้างช่วงนั้น

๙.๒ กรณีที่ผู้รับจ้างปฏิบัติผิดสัญญาจ้างก่อสร้าง นอกเหนือจากข้อ ๙.๑ จะกำหนดค่าปรับเป็นรายวันเป็นจำนวนเงินตายตัวในอัตราร้อยละ ๐.๒๕ ของราคางานจ้าง

๑๐. การรับประกันความชำรุดบกพร่อง

ผู้ชนะการประกวดราคาอิเล็กทรอนิกส์ซึ่งได้ทำสัญญาจ้าง ตามแบบ ดังระบุในข้อ ๑.๓ หรือข้อตกลงจ้างเป็นหนังสือแล้วแต่กรณี จะต้องรับประกันความชำรุดบกพร่องของงานจ้างที่เกิดขึ้นภายในระยะเวลา ไม่น้อยกว่า เป็นไปตามเอกสารแนบท้ายประกาศ ข้อ ๑.๑๑ (รายการงานและเงื่อนไขที่ผู้รับจ้างต้องรับผิดชอบในความชำรุดบกพร่องของงานจ้างหรือความเสียหายภายในกำหนดเวลา) นับถัดจากวันที่กรมได้รับมอบงาน โดยต้องบริหารจัดการซ่อมแซมแก้ไขให้ใช้การได้ดีดังเดิมภายใน ๑๕ วัน นับถัดจากวันที่ได้รับแจ้งความชำรุดบกพร่อง

๑๑. การจ่ายเงินล่วงหน้า

ผู้ยื่นข้อเสนอที่มีสิทธิเสนอขอรับเงินล่วงหน้า ในอัตราไม่เกินร้อยละ ๑๕ ของราคาค่าจ้างทั้งหมด แต่ทั้งนี้จะต้องส่งมอบหลักประกันเงินล่วงหน้า เป็นพันธบัตรรัฐบาลไทย หรือหนังสือค้ำประกันหรือหนังสือค้ำประกันอิเล็กทรอนิกส์ของธนาคารในประเทศตามแบบดังระบุในข้อ ๑.๔ (๓) ให้แก่กรมก่อนการรับเงินล่วงหน้า

๑๒. การหักเงินประกันผลงาน

ในการจ่ายเงินให้แก่ผู้รับจ้างแต่ละงวด ผู้ว่าจ้างจะหักเงินจำนวนร้อยละ ๑๐ ของเงินที่ต้องจ่ายในงวดนั้นเพื่อเป็นประกันผลงาน ในกรณีที่เงินประกันผลงานจะต้องถูกหักไว้ทั้งสิ้นไม่ต่ำกว่า ๖ เดือน (สำหรับสัญญาที่เป็นราคาต่อหน่วย) หรือจำนวน - บาท (สำหรับสัญญาที่เป็นราคาเหมารวม) ผู้รับจ้างมีสิทธิที่จะขอเงินประกันผลงานคืน โดยผู้รับจ้างจะต้องวางหนังสือค้ำประกันของธนาคาร ซึ่งออกโดยธนาคารภายในประเทศมาวางไว้ต่อผู้ว่าจ้างเพื่อเป็นหลักประกันแทนก็ได้

ผู้ว่าจ้างจะคืนเงินประกันผลงาน และ/หรือหนังสือค้ำประกันของธนาคารดังกล่าว ตามวรรคหนึ่งให้แก่ผู้รับจ้างพร้อมกับการจ่ายเงินงวดสุดท้าย

๑๓. ข้อสงวนสิทธิในการยื่นข้อเสนอสืบหาและอื่น ๆ

๑๓.๑ เงินค่าจ้างสำหรับงานจ้างครั้งนี้ ได้มาจากเงินงบประมาณประจำปี พ.ศ. ๒๕๖๗ การลงนามในสัญญาจะกระทำต่อเมื่อ กรมได้รับอนุมัติเงิน ค่าก่อสร้างจากเงินงบประมาณประจำปี พ.ศ. ๒๕๖๗

๑๓.๒ เมื่อกรมได้คัดเลือกผู้ยื่นข้อเสนอรายใดให้เป็นผู้รับจ้าง และได้ตกลงจ้าง ตามการประกวดราคาอิเล็กทรอนิกส์แล้ว ถ้าผู้รับจ้างจะต้องสั่งหรือนำสิ่งของมาเพื่องานจ้างดังกล่าวเข้ามาจากต่างประเทศ และของนั้นต้องนำเข้ามาโดยทางเรือในเส้นทางที่มีเรือไทยเดินอยู่ และสามารถให้บริการรับขนได้ตามที่รัฐมนตรีว่าการกระทรวงคมนาคมประกาศกำหนด ผู้ยื่นข้อเสนอซึ่งเป็นผู้รับจ้างจะต้องปฏิบัติตามกฎหมายว่าด้วยการส่งเสริมการพาณิชย์ ดังนี้

(๑) แจกการสั่งหรือนำสิ่งของดังกล่าวเข้ามาจากต่างประเทศต่อกรมเจ้าท่า ภายใน ๗ วัน นับตั้งแต่วันที่ผู้รับจ้างสั่งหรือซื้อของจากต่างประเทศ เว้นแต่เป็นของที่รัฐมนตรีว่าการกระทรวงคมนาคมประกาศยกเว้นให้บรรทุกโดยเรืออื่นได้

(๒) จัดการให้สิ่งของดังกล่าวบรรทุกโดยเรือไทย หรือเรือที่มีสิทธิเช่นเดียวกับเรือไทยจากต่างประเทศมายังประเทศไทย เว้นแต่จะได้รับอนุญาตจากกรมเจ้าท่า ให้บรรทุกสิ่งของนั้น โดยเรืออื่น ที่มีใจเรือไทย ซึ่งจะต้องได้รับอนุญาตเช่นนั้นก่อนบรรทุกของลงเรืออื่น หรือเป็นของที่รัฐมนตรีว่าการกระทรวงคมนาคมประกาศยกเว้นให้บรรทุกโดยเรืออื่น

(๓) ในกรณีที่มิปฏิบัติตาม (๑) หรือ (๒) ผู้รับจ้างจะต้องรับผิดชอบตามกฎหมายว่าด้วยการส่งเสริมการพาณิชย์

๑๓.๓ ผู้ยื่นข้อเสนอซึ่งกรมได้คัดเลือกแล้ว ไม่ไปทำสัญญาหรือข้อตกลงจ้างเป็นหนังสือ ภายในเวลาที่กำหนดดังระบุไว้ในข้อ ๗ กรมจะริบหลักประกันการยื่นข้อเสนอ หรือเรียกธำนาจจากผู้ออกหนังสือค้ำประกัน การยื่นข้อเสนอทันที และอาจพิจารณาเรียกธำนาจให้ชดใช้ความเสียหายอื่น (ถ้ามี) รวมทั้งจะพิจารณาให้เป็นผู้ที่จ้าง ตามระเบียบกระทรวงการคลังว่าด้วยการจัดซื้อจัดจ้างและการบริหารพัสดุภาครัฐ

๑๓.๔ กรมสงวนสิทธิ์ที่จะแก้ไขเพิ่มเติมเงื่อนไข หรือข้อกำหนดในแบบสัญญาหรือข้อตกลงจ้างเป็นหนังสือให้เป็นไปตามความเห็นของสำนักงานอัยการสูงสุด (ถ้ามี)

๑๓.๕ ในกรณีที่เอกสารแนบท้ายเอกสารประกวดราคาอิเล็กทรอนิกส์นี้ มีความขัดหรือแย้งกันผู้ยื่นข้อเสนอจะต้องปฏิบัติตามคำวินิจฉัยของกรม คำวินิจฉัยดังกล่าวให้ถือเป็นที่สุด และ ผู้ยื่นข้อเสนอไม่มีสิทธิเรียกร้องค่าใช้จ่ายใดๆ เพิ่มเติม

๑๓.๖ กรม อาจประกาศยกเลิกการจัดจ้างในกรณีต่อไปนี้ได้ โดยที่ผู้ยื่นข้อเสนอจะเรียกร้องค่าเสียหายใดๆ จากกรมไม่ได้

(๑) กรมไม่ได้รับการจัดสรรเงินที่จะใช้ในการจัดจ้างหรือได้รับจัดสรรแต่ไม่เพียงพอที่จะทำการจัดจ้างครั้งนี้ต่อไป

(๒) มีการกระทำที่เข้าลักษณะผู้ยื่นข้อเสนอที่ชนะการจัดจ้างหรือที่ได้รับการคัดเลือกมีผลประโยชน์ร่วมกัน หรือมีส่วนได้เสียกับผู้ยื่นข้อเสนอรายอื่น หรือขัดขวางการแข่งขันอย่างเป็นธรรมหรือสมยอมกันกับผู้ยื่นข้อเสนอรายอื่น หรือเจ้าหน้าที่ในการเสนอราคา หรือสื่อว่ากระทำการทุจริตอื่นใดในการเสนอราคา

(๓) การทำการจัดจ้างครั้งนี้ต่อไปอาจก่อให้เกิดความเสียหายแก่กรม หรือกระทบต่อประโยชน์สาธารณะ

(๔) กรณีอื่นในทำนองเดียวกับ (๑) (๒) หรือ (๓) ตามที่กำหนดในกฎกระทรวง ซึ่งออกตามความในกฎหมายว่าด้วยการจัดซื้อจัดจ้างและการบริหารพัสดุภาครัฐ

๑๔. การปรับราคาค่างานก่อสร้าง

การปรับราคาค่างานก่อสร้างตามสูตรการปรับราคาดังระบุในข้อ ๑.๕ จะนำมาใช้ในกรณีที่ ค่างานก่อสร้างลดลงหรือเพิ่มขึ้น โดยวิธีการต่อไปนี้

ตามเงื่อนไข หลักเกณฑ์ สูตรและวิธีคำนวณที่ใช้กับสัญญาแบบปรับราคาได้ตามมติ คณะรัฐมนตรีเมื่อวันที่ ๒๒ สิงหาคม ๒๕๓๒ เรื่อง การพิจารณาช่วยเหลือผู้ประกอบการอาชีพงานก่อสร้าง ตามหนังสือสำนักเลขาธิการคณะรัฐมนตรี ที่ นร ๐๒๐๓/ว ๑๐๙ ลงวันที่ ๒๔ สิงหาคม ๒๕๓๒ ✓

สูตรการปรับราคา (สูตรค่า K) จะต้องคงที่ที่ระดับที่กำหนดไว้ในวันแล้วเสร็จตามที่ กำหนดไว้ในสัญญา หรือภายในระยะเวลาที่กรมได้ขยายออกไป โดยจะใช้สูตรของทางราชการที่ได้ระบุในข้อ ๑.๕

๑๕. มาตรฐานฝีมือช่าง

เมื่อกรมได้คัดเลือกผู้ยื่นข้อเสนอรายใดให้เป็นผู้รับจ้างและได้ตกลงจ้างก่อสร้าง ตามประกาศนี้แล้วผู้ยื่นข้อเสนอจะต้องตกลงว่าในการปฏิบัติงานก่อสร้างดังกล่าว ผู้ยื่นข้อเสนอจะต้องมีและ ใช้ผู้ผ่านการทดสอบมาตรฐานฝีมือช่างหรือผู้ผ่านการทดสอบมาตรฐานฝีมือช่างจาก คณะกรรมการกำหนด มาตรฐานและทดสอบฝีมือแรงงาน หรือสถาบันของทางราชการอื่น หรือสถาบันเอกชนที่ทางราชการรับรอง หรือผู้มีวุฒิปับตรระดับ ปวช. ปวส. และ ปวท.หรือเทียบเท่าจากสถาบันการศึกษาที่ ก.พ. รับรองให้เข้ารับ ราชการได้ ในอัตราไม่ต่ำกว่าร้อยละ ๑๐ ของแต่ละสาขาช่างแต่ต้องมีจำนวนช่างอย่างน้อย ๑ คน ในแต่ละ สาขาช่าง ดังต่อไปนี้

๑๕.๑ ช่างก่อสร้าง หรือช่างโยธา หรือช่างสำรวจ ✓

๑๖. การปฏิบัติตามกฎหมายและระเบียบ

ในระหว่างระยะเวลาการก่อสร้าง ผู้ยื่นข้อเสนอที่ได้รับการคัดเลือกให้เป็นผู้รับจ้างต้อง ปฏิบัติ ตามหลักเกณฑ์ที่กฎหมายและระเบียบได้กำหนดไว้โดยเคร่งครัด

๑๗. การประเมินผลการปฏิบัติงานของผู้ประกอบการ

กรม สามารถนำผลการปฏิบัติงานแล้วเสร็จตามสัญญาของผู้ยื่นข้อเสนอที่ได้รับการ คัดเลือกให้ เป็นผู้รับจ้างเพื่อนำมาประเมินผลการปฏิบัติงานของผู้ประกอบการ

ทั้งนี้ หากผู้ยื่นข้อเสนอที่ได้รับการคัดเลือกไม่ผ่านเกณฑ์ที่กำหนดจะถูกระงับการยื่นข้อ

เสนอหรือทำสัญญากับกรม วิศวกรรม

กรมทางหลวง

มีนาคม ๒๕๖๗

หมายเหตุ กรณีการประกวดราคาจ้างก่อสร้างที่มีวงเงินงบประมาณตั้งแต่ ๑,๐๐๐,๐๐๐ บาท ขึ้นไปผู้ยื่นข้อเสนอต้องเป็นนิติบุคคลตามกฎหมาย

เอกสารแนบท้ายเอกสารประกวดราคา แบบรูปรายการละเอียด ให้ผู้เสนอราคาดาวน์โหลดได้ที่เว็บไซต์ www.doh.go.th ดังนี้

(๑) รายการละเอียดและข้อกำหนดการก่อสร้างทางหลวง เล่มที่ ๑, เล่มที่ ๒ ✓

(๒) มาตรฐาน ทล.- ม. ๑๐๒/๒๕๓๒, ทล.- ม. ๒๐๕/๒๕๓๒,

ทล.- ม. ๒๑๑/๒๕๓๓, ทล.- ม. ๓๐๙/๒๕๖๕ ✓

(๓) รายละเอียดและข้อกำหนดการจัดทำเครื่องหมายจราจรบนผิวทาง (การตีเส้น ลูกศร ขีดเขียนข้อความ) กรมทางหลวง ฉบับเดือน กรกฎาคม ๒๕๕๑ ✓

(๔) คู่มือเครื่องหมายควบคุมการจราจรภาค ๒ เครื่องหมายจราจร (Markings) ฉบับปี พ.ศ. ๒๕๓๓ ✓

(๕) คู่มือเครื่องหมายควบคุมการจราจรในงานก่อสร้าง งานบูรณะ และงานบำรุงรักษาทางหลวงแผ่นดินของกรมทางหลวง คู่มือเล่มที่ ๓ ฉบับปี พ.ศ. ๒๕๖๑ ✓

(๖) แบบมาตรฐานสำหรับการก่อสร้างทางหลวง (STANDARD DRAWINGS FOR HIGHWAY DESIGN AND CONSTRUCTION, ๒๐๑๕ REVISION) ฉบับล่าสุด กรมทางหลวง ✓

(๗) ข้อกำหนดและมาตรฐานทั่วไป งานติดตั้งไฟฟ้าแสงสว่างบนทางหลวง ✓

ร่างรายละเอียดขอบเขตของงานทั้งโครงการ (Terms of Reference : TOR)

๑. ข้อมูลเกี่ยวกับโครงการ

๑.๑ ชื่อโครงการ ประกวราคาจ้างก่อสร้างตามแผนรายประมาณการ โครงการเพิ่มประสิทธิภาพความปลอดภัยบนทางหลวง ประจำปีงบประมาณ พ.ศ. ๒๕๖๗ กิจกรรมยกระดับความปลอดภัยบริเวณทางแยกขนาดใหญ่ รหัสงาน ๓๓๑๐๐ งานยกระดับความปลอดภัยบริเวณทางแยกขนาดใหญ่ ทางหลวงหมายเลข ๑๑ ตอนควบคุม ๐๗๐๒ ตอน แยกภาคเหนือ - ขุนตาน ที่ กม.๔๗๕+๙๐๙ ด้วยวิธีประกวดราคาอิเล็กทรอนิกส์ (e-bidding)

๑.๒ ความเป็นมา เนื่องจากบริเวณดังกล่าวเป็นทางแยกหลัก มีปริมาณการจราจรหนาแน่น โดยเฉพาะช่วงเวลาเร่งด่วน จึงเห็นสมควรทำการปรับปรุงบริเวณดังกล่าว เพื่อยกระดับความปลอดภัยบริเวณทางแยกขนาดใหญ่ เพื่ออำนวยความสะดวกรวดเร็วแก่ผู้ใช้เส้นทาง

๑.๓ วัตถุประสงค์ กรมทางหลวง โดย แขวงทางหลวงลำปางที่ ๑ มีความประสงค์ จ้างก่อสร้างตามแผนรายประมาณการ โครงการเพิ่มประสิทธิภาพความปลอดภัยบนทางหลวง ประจำปีงบประมาณ พ.ศ. ๒๕๖๗ กิจกรรมยกระดับความปลอดภัยบริเวณทางแยกขนาดใหญ่ รหัสงาน ๓๓๑๐๐ งานยกระดับความปลอดภัยบริเวณทางแยกขนาดใหญ่ ทางหลวงหมายเลข ๑๑ ตอนควบคุม ๐๗๐๒ ตอน แยกภาคเหนือ - ขุนตาน ที่ กม. ๔๗๕+๙๐๙

๑.๔ วงเงินงบประมาณ/วงเงินที่ได้รับจัดสรร ๓๐,๐๐๐,๐๐๐.๐๐ บาท (สามสิบล้านบาทถ้วน)

๒. คุณสมบัติของผู้ยื่นข้อเสนอ

๒.๑ มีความสามารถตามกฎหมาย

๒.๒ ไม่เป็นบุคคลล้มละลาย

๒.๓ ไม่อยู่ระหว่างเลิกกิจการ

๒.๔ ไม่เป็นบุคคลซึ่งอยู่ระหว่างถูกระงับการยื่นข้อเสนอหรือทำสัญญากับหน่วยงานของรัฐไว้ชั่วคราวตามที่ประกาศเผยแพร่ในระบบเครือข่ายสารสนเทศของกรมบัญชีกลาง

๒.๕ ไม่เป็นบุคคลซึ่งถูกระบุชื่อไว้ในบัญชีรายชื่อผู้ทำงานและได้แจ้งเวียนชื่อให้เป็นผู้ทำงานของหน่วยงานของรัฐในระบบเครือข่ายสารสนเทศของกรมบัญชีกลาง ซึ่งรวมถึงนิติบุคคลที่ผู้ทำงานเป็นหุ้นส่วนผู้จัดการ กรรมการผู้จัดการ ผู้บริหาร ผู้มีอำนาจในการดำเนินงานในกิจการของนิติบุคคลนั้นด้วย

๒.๖ มีคุณสมบัติและไม่มีลักษณะต้องห้ามตามที่คณะกรรมการนโยบายการจัดซื้อจัดจ้างและการบริหารพัสดุภาครัฐกำหนดในราชกิจจานุเบกษา

๒.๗ เป็นนิติบุคคล ผู้มีอาชีพรับจ้างงานที่ประกวดราคาอิเล็กทรอนิกส์ดังกล่าว

๒.๘ ไม่เป็นผู้มีผลประโยชน์ร่วมกันกับผู้ยื่นข้อเสนอรายอื่นที่เข้ายื่นข้อเสนอให้แก่ กรมทางหลวง ณ วันประกาศประกวดราคาอิเล็กทรอนิกส์หรือไม่เป็นผู้กระทำการอันเป็นการขัดขวางการแข่งขันราคาอย่างเป็นธรรม ในการเสนอราคาครั้งนี้

๒.๙ ไม่เป็นผู้ได้รับเอกสิทธิ์หรือความคุ้มกัน ซึ่งอาจปฏิเสธไม่ยอมขึ้นศาลไทย เว้นแต่รัฐบาลของผู้ยื่นข้อเสนอได้มีคำสั่งสละเอกสิทธิ์และความคุ้มกันเช่นนั้น

๒.๑๐ เป็นผู้ประกอบการที่ขึ้นทะเบียนงานก่อสร้างสาขา งานก่อสร้างทาง ไม่น้อยกว่าชั้น ๒ ประเภทคุณลักษณะเฉพาะอื่น ๆ ใวกั้กับกรมบัญชีกลาง

๒.๑๑ กิจการร่วมค้าที่ยื่นข้อเสนอในรูปแบบของ "กิจการร่วมค้า" ต้องมีคุณสมบัติดังนี้

กรณีที่ข้อตกลงระหว่างผู้เข้าร่วมค้ากำหนดให้ผู้เข้าร่วมค้ารายใดรายหนึ่งเป็นผู้เข้าร่วมค้าหลัก ข้อตกลงระหว่างผู้เข้าร่วมค้าจะต้องมีการกำหนดสัดส่วนหน้าที่และความรับผิดชอบในปริมาณงาน สิ่งของ หรือมูลค่าตามสัญญาของผู้เข้าร่วมค้าหลักมากกว่าผู้เข้าร่วมค้ารายอื่นทุกราย

กรณีที่ข้อตกลงระหว่างผู้เข้าร่วมค้ากำหนดให้ผู้เข้าร่วมค้ารายใดรายหนึ่งเป็นผู้เข้าร่วมค้าหลัก กิจการร่วมค่านั้นต้องใช้ผลงานของผู้เข้าร่วมค้าหลักรายเดียวเป็นผลงานของกิจการร่วมค้าที่ยื่นข้อเสนอ

สำหรับข้อตกลงระหว่างผู้เข้าร่วมค้าที่ไม่ได้กำหนดให้ผู้เข้าร่วมค้ารายใดรายหนึ่งเป็นผู้เข้าร่วมค้าหลักผู้เข้าร่วมค้าทุกรายจะต้องมีคุณสมบัติครบถ้วนตามเงื่อนไขที่กำหนดไว้ในเอกสารเชิญชวน หรือหนังสือเชิญชวน

กรณีที่ข้อตกลงระหว่างผู้เข้าร่วมค้ากำหนดให้ผู้เข้าร่วมค้ารายใดรายหนึ่งเป็นผู้เข้าร่วมค้าหลัก ผู้เข้าร่วมค้าหลักจะต้องเป็นผู้ประกอบการที่ขึ้นทะเบียนงานก่อสร้างสาขา งานก่อสร้างทาง ไม่น้อยกว่าชั้น ๒ ประเภทคุณลักษณะเฉพาะอื่น ๆ ใวกั้กับกรมบัญชีกลาง ในส่วนของผู้เข้าร่วมค้าที่ไม่ใช่ผู้เข้าร่วมค้าหลักจะเป็นผู้ประกอบการที่ขึ้นทะเบียนในสาขา งานก่อสร้างทาง ใวกั้กับกรมบัญชีกลางหรือไม่ก็ได้

สำหรับข้อตกลงระหว่างผู้เข้าร่วมค้าที่ไม่ได้กำหนดให้ผู้เข้าร่วมค้ารายใดเป็นผู้เข้าร่วมค้าหลัก ผู้เข้าร่วมค้าทุกรายจะต้องมีคุณสมบัติครบถ้วนตามเงื่อนไขที่กำหนดไว้ในเอกสารเชิญชวน หรือหนังสือเชิญชวน

กรณีที่ข้อตกลงระหว่างผู้เข้าร่วมค้ากำหนดให้มีการมอบหมายผู้เข้าร่วมค้ารายใดรายหนึ่งเป็นผู้ยื่นข้อเสนอ ในนามกิจการร่วมค้า การยื่นข้อเสนอดังกล่าวไม่ต้องมีหนังสือมอบอำนาจ

สำหรับข้อตกลงระหว่างผู้เข้าร่วมค้าที่ไม่ได้กำหนดให้ผู้เข้าร่วมค้ารายใดเป็นผู้ยื่นข้อเสนอ ผู้เข้าร่วมค้าทุกรายจะต้องลงลายมือชื่อในหนังสือมอบอำนาจให้ผู้เข้าร่วมค้ารายใดรายหนึ่งเป็นผู้ยื่นข้อเสนอในนามกิจการร่วมค้า

๒.๑๒ ผู้ยื่นข้อเสนอต้องลงทะเบียนที่มีข้อมูลถูกต้องครบถ้วนในระบบจัดซื้อจัดจ้างภาครัฐด้วยอิเล็กทรอนิกส์ (Electronic Government Procurement : e-GP) ของกรมบัญชีกลาง

๒.๑๓ ผู้ยื่นข้อเสนอต้องไม่ขาดคุณสมบัติตามหลักเกณฑ์การพิจารณาคุณสมบัติผู้มีสิทธิเสนอราคางานจ้างเหมาก่อสร้าง บูรณะ หรือบำรุงทางของกรมทางหลวง

๓. แบบรูปรายการงานก่อสร้างที่จะดำเนินการจ้างก่อสร้าง และเอกสารแนบท้ายอื่น ๆ

เอกสารแนบ ๑ แบบรูปและรายการละเอียด

๔. กำหนดเวลาส่งมอบพัสดุ

ระยะเวลาส่งมอบ ๑๘๐ วัน นับถัดจากวันลงนามในสัญญา

๕. งานวัดงานและการจ่ายเงิน

กรมทางหลวงจะจ่ายค่าจ้างต่อหน่วยของงานแต่ละรายการที่ได้ทำสำเร็จจริงตามราคาต่อหน่วย ที่กำหนดไว้ในใบแจ้งปริมาณงานและราคา นอกจากในกรณีต่อไปนี้

(๑) เมื่อปริมาณงานที่ทำเสร็จจริงในส่วนที่เกินกว่าร้อยละ ๑๒๕ (หนึ่งร้อยยี่สิบห้า) แต่ไม่เกินร้อยละ ๑๕๐ (หนึ่งร้อยห้าสิบ) ของปริมาณงานที่กำหนดไว้ในสัญญาหรือใบแจ้งปริมาณงานและราคา จะจ่ายให้อัตราร้อยละ ๙๐ (เก้าสิบ) ของราคาต่อหน่วยตามสัญญา

(๒) เมื่อปริมาณงานที่ทำเสร็จจริงในส่วนที่เกินกว่าร้อยละ ๑๕๐ (หนึ่งร้อยห้าสิบ) ของปริมาณงานที่กำหนดไว้ในสัญญาหรือใบแจ้งปริมาณงานและราคา จะจ่ายให้อัตราร้อยละ ๘๓ (แปดสิบสาม) ของราคาต่อหน่วยตามสัญญา

(๓) เมื่อปริมาณงานที่ทำเสร็จจริงน้อยกว่าร้อยละ ๗๕ (เจ็ดสิบห้า) ของปริมาณงานที่กำหนดไว้ในสัญญาหรือใบแจ้งปริมาณงานและราคา จะจ่ายให้ตามราคาต่อหน่วยในสัญญา และจะจ่ายเพิ่มชดเชยเป็นค่า overhead และ mobilization สำหรับงานรายการนั้น ในอัตราร้อยละ ๑๗ (สิบเจ็ด) ของผลต่างระหว่างปริมาณงานทั้งหมดของงานรายการนั้นตามสัญญาโดยประมาณ กับปริมาณงานที่ทำเสร็จจริงคูณด้วยราคาต่อหน่วยตามสัญญา ทั้งนี้ การจ่ายเงินเพิ่มชดเชยเป็นค่า Overhead และ Mobilization ดังกล่าว ผู้ว่าจ้างจะจ่ายให้แก่ผู้รับจ้างในงวดสุดท้ายของการจ่ายเงินค่างานตามสัญญา

(๔) กรมทางหลวงจะจ่ายเงินที่เพิ่มขึ้นตาม (๑) และ (๒) ดังกล่าวข้างต้น ในงวดสุดท้ายของการจ่ายเงินหรือก่อนงวดสุดท้ายของการจ่ายเงิน ตามที่กรมทางหลวงจะพิจารณาตามที่เห็นสมควร เว้นแต่กรณีที่กรมพิจารณาเห็นว่าปริมาณงานที่ทำเสร็จจริงดังกล่าว มิได้มีส่วนเกี่ยวข้องกับงานอื่นที่เหลือ อีกทั้งงานที่เหลืออยู่ก็มิได้มีผลกระทบต่อค่าจ้างค่างานที่แล้วเสร็จจริงในงวดดังกล่าว ทั้งนี้ กรมทางหลวง อาจจ่ายเงินที่เพิ่มขึ้นให้แก่ผู้รับจ้างพร้อมกับการจ่ายเงินค่างานงวดนั้น ๆ และการพิจารณาว่างานใดอยู่ในหลักเกณฑ์ดังกล่าวหรือไม่เป็นดุลพินิจโดยเด็ดขาดของกรมทางหลวง

กรมทางหลวงจะจ่ายเงินค่าจ้างให้แก่ผู้รับจ้างเป็นรายเดือนตามเงื่อนไขที่สำเร็จจริงเมื่อ กรมทางหลวงหรือเจ้าหน้าที่ของ กรมทางหลวง ได้ทำการตรวจสอบผลงานที่ทำเสร็จแล้ว และปรากฏว่าเป็นที่พอใจตรงตามข้อกำหนดแห่งสัญญาทุกประการ กรมทางหลวง จะออกหนังสือรับรองการรับมอบงานนั้นไว้ให้แก่ผู้รับจ้าง

การจ่ายเงินงวดสุดท้ายจะจ่ายให้เมื่องานทั้งหมดตามสัญญาได้แล้วเสร็จทุกประการ

๖. หลักเกณฑ์ในการพิจารณาคัดเลือกข้อเสนอ

ในการพิจารณาคัดเลือกผู้ชนะการยื่นข้อเสนอ กรมทางหลวง จะพิจารณาคัดสินโดยใช้หลักเกณฑ์ราคา

๗. อัตราค่าปรับ

๗.๑ กรณีที่ผู้รับจ้างนำงานที่รับจ้างไปจ้างช่วงให้ผู้อื่นทำอีกทอดหนึ่งโดยไม่ได้รับอนุญาตจาก กรมทางหลวง จะกำหนดค่าปรับสำหรับการฝ่าฝืนดังกล่าวเป็นจำนวนร้อยละ ๑๒ ของวงเงินจ้างช่วงนั้น

๗.๒ กรณีที่ผู้รับจ้างปฏิบัติผิดสัญญาจ้าง กรมทางหลวง จะกำหนดค่าปรับเป็นรายวันในอัตราร้อยละ ๐.๒๕ ของราคางาน

๘. การกำหนดระยะเวลาประกันความชำรุดบกพร่อง

ผู้ชนะการเสนอราคาจะต้องรับประกันความชำรุดบกพร่องของงานจ้างที่เกิดขึ้นภายในระยะเวลาไม่น้อยกว่า รายละเอียดตามรายการงานและเงื่อนไขที่ผู้รับจ้างต้องรับผิดชอบในความชำรุดบกพร่องของงานจ้างหรือความเสียหายภายในกำหนดเวลา นับถัดจากวันที่กรมทางหลวง ได้รับมอบงานโดยจะต้องจัดการซ่อมแซมแก้ไขให้ใช้การได้ดีดังเดิมภายใน ๑๕ วัน นับถัดจากวันที่ได้รับแจ้งความชำรุดบกพร่อง

๙. การจ่ายเงินล่วงหน้า

ผู้ยื่นข้อเสนอที่มีสิทธิเสนอขอรับเงินล่วงหน้า ในอัตราไม่เกินร้อยละ ๑๕ ของราคาค่าจ้างทั้งหมด แต่ทั้งนี้จะต้องส่งมอบหลักประกันเงินล่วงหน้า เป็นพันธบัตรรัฐบาลไทย หรือหนังสือค้ำประกัน หรือหนังสือค้ำประกันอิเล็กทรอนิกส์ของธนาคารภายในประเทศตามแบบที่กรมบัญชีกลางกำหนด ให้แก่ กรมทางหลวง ก่อนการรับเงินล่วงหน้า

๑๐. การหักเงินประกันผลงาน

ในการจ่ายเงินแต่ละงวด ผู้ว่าจ้างจะหักเงินจำนวนร้อยละ ๑๐ ของเงินที่ต้องจ่ายในงวดนั้นเพื่อเป็นประกันผลงาน ในกรณีที่เงินประกันผลงานจะต้องถูกหักไว้ทั้งสิ้นไม่ต่ำกว่า ๖ เดือน (สำหรับสัญญาที่เป็นราคาต่อหน่วย) หรือจำนวน _____ บาท (สำหรับสัญญาที่เป็นราคาเหมารวม) ผู้รับจ้างมีสิทธิที่จะขอเงินประกันผลงานคืน โดยผู้รับจ้างจะต้องวางหนังสือค้ำประกันของธนาคาร ซึ่งออกโดยธนาคารภายในประเทศมาวางไว้ต่อผู้ว่าจ้างเพื่อเป็นหลักประกันแทนก็ได้

ผู้ว่าจ้างจะคืนเงินประกันผลงาน และ/หรือหนังสือค้ำประกันของธนาคารดังกล่าว ตามวรรคหนึ่งให้แก่ผู้รับจ้างพร้อมกับการจ่ายเงินงวดสุดท้าย

๑๑. การปรับราคาค่างานก่อสร้าง

การปรับราคาค่างานก่อสร้างตามหลักสูตรการปรับราคาตั้งระบุในเอกสารแนบท้าย จะนำมาใช้ในกรณีที่ค่างานก่อสร้างลดลงหรือเพิ่มขึ้น โดยวิธีการต่อไปนี้

ตามเงื่อนไข หลักเกณฑ์ สูตรและวิธีคำนวณที่ใช้กับสัญญาแบบปรับราคาได้ตามมติคณะรัฐมนตรีเมื่อวันที่ ๒๒ สิงหาคม ๒๕๓๒ เรื่อง การพิจารณาช่วยเหลือผู้ประกอบการอาชีพงานก่อสร้าง ตามหนังสือสำนักเลขาธิการคณะรัฐมนตรี ที่ นร ๐๒๐๓/ว ๑๐๙ ลงวันที่ ๒๔ สิงหาคม ๒๕๓๒

สูตรการปรับราคา (สูตรค่า K) จะต้องคงที่ที่ระดับที่กำหนดไว้ในสัญญา หรือภายในระยะเวลาที่ กรมทางหลวง ได้ขยายออกไป โดยจะใช้สูตรของทางราชการที่ได้ระบุไว้ในเอกสารแนบท้าย

๑๒. มาตรฐานฝีมือช่าง

เมื่อกรมทางหลวงได้คัดเลือกผู้ยื่นข้อเสนอรายใดให้เป็นผู้รับจ้างและได้ตกลงจ้างก่อสร้าง ตามประกาศนี้แล้วผู้ยื่นข้อเสนอจะต้องตกลงว่าในการปฏิบัติงานก่อสร้างดังกล่าว ผู้ยื่นข้อเสนอจะต้องมีและ ใช้ผู้ผ่านการทดสอบมาตรฐานฝีมือช่างหรือผู้ผ่านการทดสอบมาตรฐานฝีมือช่างจาก คณะกรรมการกำหนดมาตรฐานและทดสอบฝีมือแรงงาน หรือสถาบันของทางราชการอื่น หรือสถาบันเอกชนที่ทางราชการรับรอง หรือผู้มีวุฒิปัตรีระดับ ปวช. ปวส. และ ปวท.หรือเทียบเท่าจากสถาบันการศึกษาที่ ก.พ. รับรองให้เข้ารับราชการได้ ในอัตราไม่ต่ำกว่าร้อยละ ๑๐ ของแต่ละสาขาช่างแต่ละต้องมีจำนวนช่างอย่างน้อย ๑ คน ในแต่ละสาขาช่าง ดังต่อไปนี้

๑๒.๑ ช่างก่อสร้าง หรือช่างโยธา หรือช่างสำรวจ

๑๓. งานตามประกาศประกวดราคาจ้าง นี้

๑๓.๑ () ได้รับความจัดสรรงบประมาณรายจ่ายประจำปี พ.ศ. ๒๕๖๗ แล้ว

๑๓.๒ (/) ยังไม่ได้รับความจัดสรรเงินงบประมาณประจำปี พ.ศ. ๒๕๖๗

อนึ่ง การจัดซื้อจัดจ้างครั้งนี้ จะมีการลงนามในสัญญาหรือข้อตกลงเป็นหนังสือได้ต่อเมื่อพระราชบัญญัติงบประมาณรายจ่ายประจำปีงบประมาณ พ.ศ. ๒๕๖๗ มีผลใช้บังคับและได้รับความจัดสรรงบประมาณรายจ่ายประจำปีงบประมาณ พ.ศ. ๒๕๖๗ จากสำนักงบประมาณแล้ว และกรณีที่หน่วยงานของรัฐไม่ได้รับการจัดสรรงบประมาณเพื่อการจัดซื้อจัดจ้างในครั้งดังกล่าว หน่วยงานของรัฐสามารถยกเลิกการจัดซื้อจัดจ้างได้

๑๔. รายละเอียดและข้อกำหนดอื่น ที่นำมาใช้ในการควบคุมงานก่อสร้าง ดังนี้

๑๔.๑ รายการละเอียดและข้อกำหนดการก่อสร้างทางหลวง เล่มที่ ๑, เล่มที่ ๒

๑๔.๒ มาตรฐาน ทล.- ม. ๑๐๒/๒๕๓๒, ทล.- ม. ๒๐๕/๒๕๓๒, ทล.- ม. ๒๑๑/๒๕๓๓, ทล.- ม.

๓๐๘/๒๕๖๕

๑๔.๓ รายละเอียดและข้อกำหนดการจัดทำเครื่องหมายจราจรบนผิวทาง (การตีเส้น ลูกศร ขีดเขียนข้อความ) กรมทางหลวง ฉบับเดือน กรกฎาคม ๒๕๕๑

๑๔.๔ คู่มือเครื่องหมายควบคุมการจราจรภาค ๒ เครื่องหมายจราจร (Markings) ฉบับปี พ.ศ. ๒๕๓๓

๑๔.๕ คู่มือเครื่องหมายควบคุมการจราจรในงานก่อสร้าง งานบูรณะ และงานบำรุงรักษาทางหลวงแผ่นดินของกรมทางหลวง คู่มือเล่มที่ ๓ ฉบับปี พ.ศ. ๒๕๖๑

๑๔.๖ แบบมาตรฐานสำหรับการก่อสร้างทางหลวง (STANDARD DRAWINGS FOR HIGHWAY DESIGN AND CONSTRUCTION, ๒๐๑๕ REVISION) ฉบับล่าสุด กรมทางหลวง

๑๔.๗ ข้อกำหนดและมาตรฐานทั่วไป งานติดตั้งไฟฟ้าแสงสว่างบนทางหลวง

๑๔.๘ แบบแปลน

๑๔.๙ รายละเอียดปริมาณงานแนบท้ายประกาศราคาจ้าง

๑๔.๑๐ รายการงานและเงื่อนไขที่ผู้รับจ้างต้องรับผิดชอบในความชำรุดบกพร่องของงานจ้าง หรือความเสียหายภายในกำหนดเวลา

๑๔.๑๑ แผนการใช้พัสดุที่ผลิตภายในประเทศและแผนการใช้เหล็กที่ผลิตภายในประเทศ

๑๔.๑๒ เงื่อนไขการเสนอแผนการทำงาน


๑๔.๑๓ เงื่อนไขในการดำเนินการจัดหาและติดตั้งแผ่นป้ายเกี่ยวกับงานจ้างก่อสร้าง


๑๔.๑๔ หลักเกณฑ์การพิจารณาคุณสมบัติผู้มีสิทธิเสนอราคางานจ้างเหมาก่อสร้าง บูรณะ หรือบำรุงทางของกรมทางหลวง


๑๔.๑๕ แนวทางปฏิบัติในการติดตั้งแผ่นป้ายแสดงรายละเอียดเกี่ยวกับงานก่อสร้างของทางราชการ

๑๔.๑๖ แนวทางการพิจารณาขยายอายุสัญญาหรือการงดหรือลดค่าปรับงานจ้างเหมาของกรมทางหลวง (สิงหาคม ๒๕๖๑)


๑๔.๑๗ รายละเอียดและหลักเกณฑ์งานบริหารการจราจรในระหว่างการก่อสร้าง

(ลงชื่อ)..........ประธานกรรมการ
(นายสุรพงศ์ สุทณะ) รอ.ขท.(ป) ลำปางที่ ๑

(ลงชื่อ)..........กรรมการ
(นายราเชนทร์ ชัยศักดิ์) วิศวกรโยธาปฏิบัติการ

(ลงชื่อ)..........กรรมการ
(นางสาวสิรินันท์ ชุมภูสบเฟื่อง) เจ้าพนักงานพัสดุชำนาญงาน

เห็นชอบ

(ลงชื่อ)..........
(นายโสภณ วีระวัฒนยั้งยง)
ผอ.ขท.ลำปางที่ ๑

โครงการเพิ่มประสิทธิภาพความปลอดภัยบนทางหลวง

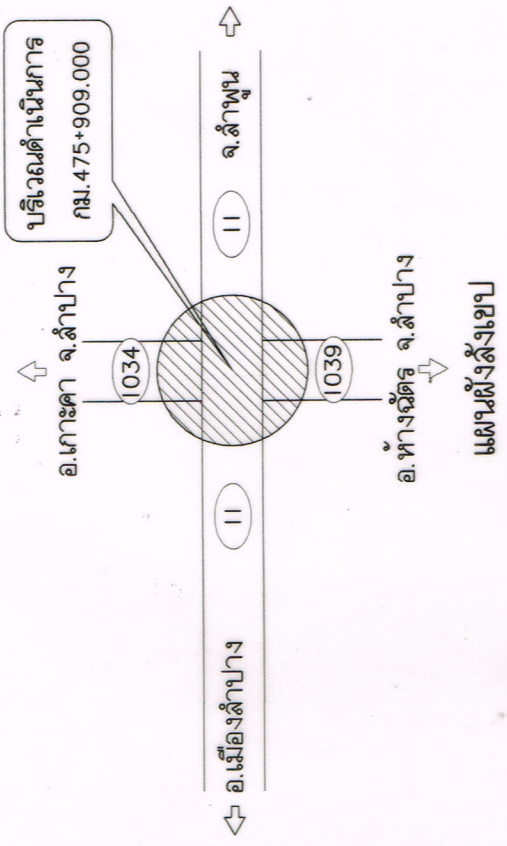
กิจกรรมยกระดับความปลอดภัยบริเวณทางแยกขนาดใหญ่

ทางหลวงหมายเลข 11 ตอน แยกภาคเหนือ - ชุนตาน

ที่ กม. 475+909.000

SUMMARY OF QUANTITIES

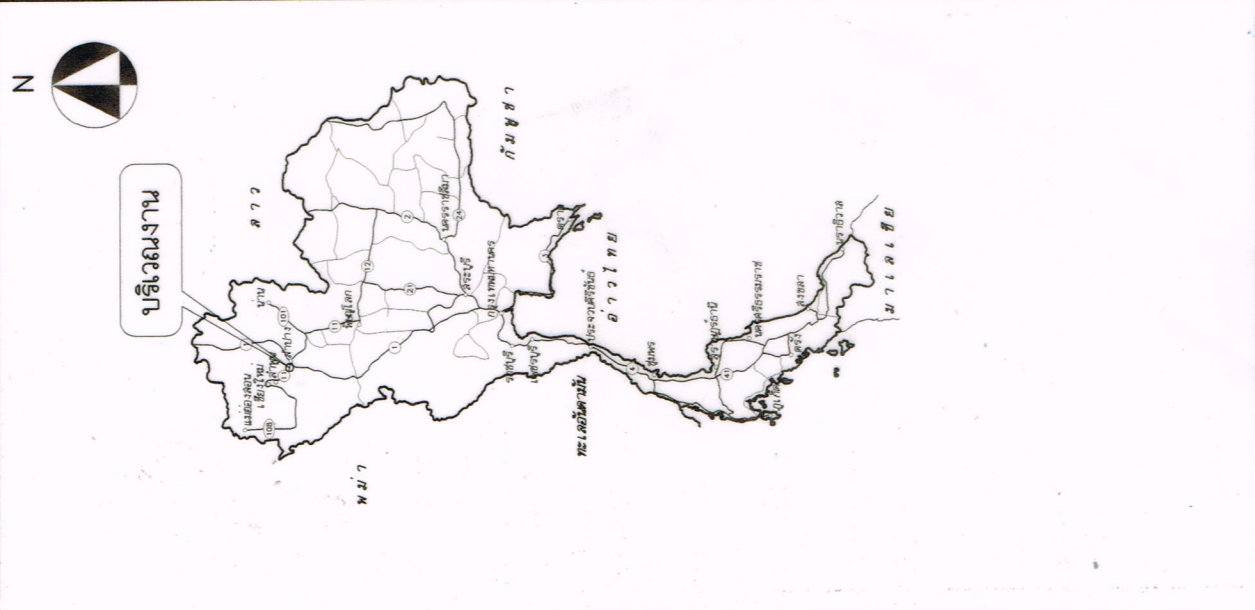
ITEM	DESCRIPTIONS	UNIT	QUANTITIES	REMARKS
1	CLEARING AND GRUBBING	SQ.M.	1,300	DWG.NO.GD-703
2	MILLING OF EXISTING ASPHALT CONCRETE SURFACE 5 CM. THICK	SQ.M.	9,200	
3	RELOCATION OF EXISTING ROADWAY LIGHTINGS (9.00 M. MOUNTING HEIGHT, SINGLE BRACKET)	EACH	7	DWG.NO.EE-105
4	REMOVAL OF EXISTING CONCRETE SLAB BLOCK	SQ.M.	65	
5	REMOVAL OF EXISTING CONCRETE CURB	M.	60	
6	REMOVAL OF EXISTING CONCRETE PAVEMENT 25 CM. THICK	SQ.M.	270	
7	REMOVAL OF EXISTING R.C. U - DITCH TYPE D	M.	40	
8	REMOVAL OF EXISTING R.C. MANHOLES TYPE B	EACH	2	
9	REMOVAL OF EXISTING CRUSHED ROCK SOIL AGGREGATE TYPE BASE 20 CM. THICK	SQ.M.	9,200	
10	REMOVAL OF EXISTING SOIL AGGREGATE SUBBASE 10 CM. THICK	SQ.M.	9,200	
11	SCARIFICATION & RECONSTRUCTION OF EXISTING SOIL AGGREGATE SUBBASE 10 CM. THICK	SQ.M.	9,200	COMPACTED
12	EARTH FILL VERGE	CU.M.	1,615	
13	EARTH EXCAVATION	CU.M.	890	
14	EARTH EMBANKMENT	CU.M.	120	COMPACTED
15	EARTH FILL IN MEDIAN AND ISLAND	CU.M.	25	
16	SOIL AGGREGATE SUBBASE	CU.M.	420	COMPACTED
17	SAND CUSHION UNDER CONCRETE PAVEMENT	CU.M.	1,187	DWG.NO.GD-601
18	CEMENT CONCRETE PAVEMENT 25 CM. THICK	SQ.M.	11,870	DWG.NO.GD-602
19	EXPANSION JOINT	M.	23	DWG.NO.GD-602
20	CONTRACTION JOINT	M.	1,122	DWG.NO.GD-602
21	LONGITUDINAL JOINT	M.	450	DWG.NO.GD-602
22	MODIFIED OF LONGITUDINAL JOINT	M.	3,626	SEE DETAIL
23	DUMMY JOINT	M.	400	DWG.NO.GD-602
24	SIDE DITCH LINING TYPE IV	SQ.M.	190	DWG.NO.DS-201
25	R.C. PIPE CULVERT DIA. 0.80 M. CLASS 2	M.	110	DWG.NO.DS-101, DS-102
26	CONCRETE CURB AND GUTTER	M.	400	DWG.NO.GD-709
27	CONCRETE CURB ON EXISTING CONCRETE PAVEMENT	M.	1,875	SHEET NO. 16/17 WITH SAND BEDDING SEE DETAIL
28	R.C. SLAB 5 CM. THICK	SQ.M.	570	DWG.NO.RS-202
29	CURB MARKINGS	SQ.M.	790	DWG.NO.RS-101 TO RS-103
30	SIGN PLATE (VERY-HIGH INTENSITY GRADE WITHOUT FRAME)	SQ.M.	18	DWG.NO.RS-101 TO RS-103
31	SIGN PLATE (VERY-HIGH INTENSITY GRADE WITH FRAME)	SQ.M.	23	DWG.NO.RS-101 TO RS-103
32	SIGN PLATE FOR OVERHEAD SIGN BOARDS (VERY HIGH INTENSITY GRADE WITH FRAME)	SQ.M.	193	DWG.NO.RS-401 TO RS-407
33	R.C. SIGN POST 0.12 X 0.12 M.	M.	156	DWG.NO.RS-101 TO RS-103
34	STEEL POLE AND STEEL FRAME FOR OVERHEAD SIGN SPAN 20.00 M. AND SPREAD FOOTING	EACH	1	DWG.NO.EE-107 TO EE-109
35	30.00 M. HIGH MAST LIGHTING POLE WITH HIGH PRESSURE SODIUM LAMPS 400 WATTS AND SPREAD FOUNDATION	EACH	4	DWG.NO.EE-107 TO EE-109
36	ค่าธรรมเนียมการไฟฟ้า สำหรับเป็นค่าขยายเขตระบบไฟฟ้า ค่านีเตอร์ และ ค่าหม้อแปลง พร้อมอุปกรณ์อื่นๆ ครบชุด	SET	1	แนวทาง ประมาณการเอง
37	FLASHING SIGNAL	EACH	3	
38	TRAFFIC ROAD SIGNALS AT STA. 475+909.000 (4 PHASE)	EACH	1	
39	PAVEMENT MARKINGS (REFLECTIVE THERMOPLASTIC ROAD MARKING MATERIAL)	SQ.M.	1,380	TIS. 542-2549
	39.1 WHITE	SQ.M.	560	
	39.2 YELLOW	SQ.M.	560	
40	TRAFFIC MANAGEMENT DURING CONSTRUCTION	L.S.	1	



มาตรฐานและข้อกำหนดสำหรับกรก่อสร้างทางหลวง

ประเภทงาน	มาตรฐานและข้อกำหนด
งานวางท่อลอด	อ้างอิง "รายการละเอียดและข้อกำหนดก่อสร้างทางหลวง" เล่มที่ 1 หัวข้อ งานวางท่อลอด (CLEARING & GRUBBING)
งานรื้อหินทางเดิมและก่อสร้างใหม่	อ้างอิง "รายการละเอียดและข้อกำหนดก่อสร้างทางหลวง" เล่มที่ 1 หัวข้อ งานรื้อหินทางเดิมและก่อสร้างใหม่ (SCARIFICATION & RECONSTRUCTION OF EXISTING PAVEMENT)
งานตัดคันทาง	อ้างอิง "รายการละเอียดและข้อกำหนดก่อสร้างทางหลวง" เล่มที่ 1 หัวข้อ งานตัดคันทาง (ROADWAY EXCAVATION)
งานดินถมคันทาง	อ้างอิง "มาตรฐานงานทาง (STANDARDS FOR HIGHWAY CONSTRUCTION)" มาตรฐานที่ ทล.-ม. 102/2532 เรื่อง มาตรฐานดินถมคันทาง
งานรองพื้นทาง	อ้างอิง "มาตรฐานงานทาง (STANDARDS FOR HIGHWAY CONSTRUCTION)" มาตรฐานที่ ทล.-ม. 205/2532 เรื่อง มาตรฐานรองพื้นทางวัสดุผสม
งานขึ้นทรายรองถนนคอนกรีต	อ้างอิง "มาตรฐานงานทาง (STANDARDS FOR HIGHWAY CONSTRUCTION)" มาตรฐานที่ ทล.-ม. 211/2533 เรื่อง มาตรฐานทรายรองถนนคอนกรีต
งานถนนซีเมนต์คอนกรีต	อ้างอิง "มาตรฐานงานทาง (STANDARDS FOR HIGHWAY CONSTRUCTION)" มาตรฐานที่ ทล.-ม. 309/2565 เรื่อง มาตรฐานถนนซีเมนต์คอนกรีต
งานเครื่องหมายจราจรบนผิวทาง	อ้างอิง "รายการละเอียดและข้อกำหนดก่อสร้างทางหลวง (ภาคพื้น สู่คร ซึ่เขียนข้อความ) กรมทางหลวง ฉบับเดือน กรกฎาคม 2551 และคู่มือเครื่องหมายควบคุมจราจร ภาค 2 เครื่องหมายจราจร (MARKING) ฉบับปี พ.ศ. 2533
งานเครื่องหมายควบคุมจราจรบนผิวทาง	อ้างอิง "คู่มือเครื่องหมายควบคุมจราจรบนผิวทางก่อสร้าง งานบูรณะ และงานบำรุงรักษาทางหลวงแผ่นดิน ของกรมทางหลวง คู่มือเล่มที่ 3 ฉบับปี พ.ศ. 2561"
งานประเภทอื่น	อ้างอิง "แบบมาตรฐานสำหรับกรก่อสร้างทางหลวง (STANDARDS DRAWINGS FOR HIGHWAY DESIGN AND CONSTRUCTION, 2015 REVISION)" ฉบับล่าสุด กรมทางหลวง

สำนักงานทางหลวงที่ 1 (เชียงใหม่)	
หัวหน้างานและออกแบบ	รหัสงาน
แขวงทางหลวงลำปางที่ 1	33100
กิจกรรมยกระดับความปลอดภัยบริเวณทางแยกขนาดใหญ่	
ทางหลวงหมายเลข 11	
ตอน แยกภาคเหนือ - ชุนตาน	
ที่ กม. 475+909.000	
แสดงที่	1/17



กรมทางหลวง	
เขียน	ตัด
ออกแบบ	ตรวจ
เห็นชอบ	อนุมัติ
วันที่	วันที่
03/2567	03/2567

I. ข้อกำหนดทั่วไป

- 1.1 ทบทวนโดยทั่วไประบบเมตริก ระยะทางวัดเป็นเมตร เว้นแต่ระบุไว้เป็นอย่างอื่น
- 1.2 แบบมาตรฐาน หมายถึง เอกสาร "STANDARD DRAWINGS FOR HIGHWAY DESIGN AND CONSTRUCTION" (ฉบับล่าสุด) จัดทำโดยสำนักงานวิศวกรรมและออกแบบ กรมทางหลวง
- 1.3 ปริมาณงานที่จะใช้ในรายการต่างๆ ใน SUMMARY OF QUANTITIES เป็นปริมาณงานเบื้องต้น โดยประมาณเท่านั้น ปริมาณที่แท้จริงให้ถือตามที่ได้คำนวณตามรายละเอียดที่ส่งเป็นข้อกำหนดตามสัญญาฉบับจริงในสนาม ซึ่งดำเนินการโดยช่างผู้ควบคุมงานก่อสร้าง บุคลากร และ บำรุงรักษา ด้วยความเห็นชอบของผู้เฝ้าระวังงานทางหลวงที่ 1 และ/หรือ ผู้อำนวยการแขวงทางหลวง เจ้าของงาน
- 1.4 วัสดุที่ติดต่อกับนอกเหนือจากวงรีนั้นไปใช้งานแล้วหรือมีคุณสมบัติไม่เหมาะสมจะต้องขนไปทิ้งในพื้นที่ช่างผู้ควบคุมงานเห็นสมควร และไม่เป็นอย่างอื่นหรือระบายน้ำหรืออาจก่อให้เกิดความเสียหายใด ๆ แก่ทางหรือทรัพย์สินของทางราชการ
- 1.5 ในภาคดำเนินการก่อสร้างผู้รับจ้างจะต้องตรวจตำแหน่งเสาอากาศสัญญาณวิทยุ และระบบกระจายเสียงหรือเสาอากาศสัญญาณวิทยุความถี่วิทยุต่างๆ ที่ติดตั้งไว้ทั้งหมด
- 1.6 รถขนส่งวัสดุต้องปฏิบัติตามกฎจราจร และกฎหมายบนทางหลวง
- 1.7 การอนุรักษ์และปลูกต้นไม้ ให้รักษายิ่งในเขตทางหลวงที่ไม่ได้เป็นอุปสรรคในสนามก่อสร้าง ตลอดจนระยะเวลาการก่อสร้าง การปลูกต้นไม้ต้องไม่ปลูกในพื้นที่ ที่ต้องการระยะปลอดภัยตามหลักวิศวกรรมทาง อาทิ บริเวณทางแยก , MEDIAN OPENING , ด้านในทางโค้ง ฯลฯ
- 1.8 ให้ผู้รับจ้างทำการติดตั้งป้ายควบคุมจราจรและติดตั้งป้ายจราจรในบริเวณทางก่อสร้าง ตามคู่มือหรือกฎหมายควบคุมจราจรในสนามก่อสร้าง งานบูรณะ และงานบำรุงรักษาทางหลวงแผ่นดิน คู่มือเล่มที่ 3 ฉบับปี พ.ศ.2561
- 1.9 ป้ายจราจรและงานทางที่ติดตั้ง การติดตั้งป้ายจราจรและการติดตั้งให้ใช้มาตรฐานกรมทางหลวง และตามคู่มือหรือกฎหมายควบคุมจราจรของกรมทางหลวง (ฉบับล่าสุด)
- 1.10 การติดตั้งอุปกรณ์ความปลอดภัยและเครื่องหมายนำทางให้ติดตั้งอุปกรณ์ความปลอดภัยและเครื่องหมายนำทางทุกประเภทตามมาตรฐานและแบบมาตรฐานของกรมทางหลวง ถึงแม้จะมีได้ระบุไว้ในแบบแปลนก่อสร้าง
- 1.11 งานปรับปรุงระบบไฟส่องสว่างหรือติดตั้งระบบไฟส่องสว่างจราจร ให้เป็นไปตามมาตรฐานของกรมทางหลวง
- 1.12 ข้อกำหนดของคอนกรีตสำเร็จให้ใช้ข้อกำหนดของกำลังอัดของแท่งคอนกรีตรูปทรงลูกบาศก์ ขนาด 15x15x15 เซนติเมตร ที่อายุ 28 วัน หากในกรณีนี้เสาของคอนกรีตที่มีอายุน้อยกว่า 28 วัน แม้มีกำลังอัดไม่ต่ำกว่ากำลังอัดที่ระบุไว้ คอนกรีตนั้นจะถือว่ามีความแข็งแรงเท่ากับที่กำหนดค่ากำลังอัดของแท่งคอนกรีตรูปทรงลูกบาศก์ที่ 28 วัน ทั้งอายุของคอนกรีตต้องไม่ต่ำกว่า 14 วัน ยกเว้นงวดสุดท้ายของวงงานที่ไม่สามารถส่งมอบก่อนคอนกรีตอายุครบ 28 วัน ทั้งนี้ กำลังรับแรงของคอนกรีต ให้ยึดถือ ทค.ม. ของงานที่เกี่ยวข้องเป็นหลัก นอกจากรูปแบบอย่างอื่น
- 1.13 ปูนซีเมนต์ งานคอนกรีตที่ทำการทำให้ใช้ปูนซีเมนต์ปอร์ตแลนด์ประเภทที่ 1 ตามมาตรฐานผลิตภัณฑ์อุตสาหกรรม มอก.15 สามารถใช้ปูนซีเมนต์ปอร์ตแลนด์ชนิดอื่นที่เทียบเท่าได้
- 1.14 ข้อกำหนดการใช้วัสดุในสนามก่อสร้าง ใช้ยึดถือตาม ก.การจราจร วัตถุประสงค์และวิธีการจัดซื้อ จัดจ้างพัสดุที่รัฐต้องส่งเสริมหรือสนับสนุน (ฉบับที่ 2) พ.ศ.2563 ผู้รับจ้างจะต้องใช้พัสดุประเภทวัสดุ หรือ วัสดุอื่นที่จะใช้ในงานก่อสร้างเป็นพัสดุที่ผลิตภายในประเทศ โดยต้องใช้ ไม่น้อยกว่าร้อยละ 60 ของมูลค่าพัสดุที่จะใช้ในงานก่อสร้างทั้งหมดตามสัญญา ผู้รับจ้างจะต้องใช้พัสดุที่นำเข้ามาจากต่างประเทศ และพัสดุดังกล่าวไม่มีผลิตภายในประเทศซึ่งทั้งหมดตามสัญญา - กรณีต้องใช้พัสดุที่นำเข้ามาจากต่างประเทศ และพัสดุดังกล่าวไม่มีผลิตภายในประเทศซึ่งทั้งหมดตามสัญญา ผู้รับจ้างผลิตภายในประเทศตามสัญญา 60 ของมูลค่าพัสดุที่ใช้ในการก่อสร้างทั้งหมดตามสัญญา ผู้รับจ้างต้องแสดงหนังสือรับรองจากผู้ผลิตหรือผู้ส่งจำหน่ายว่าพัสดุนี้ไม่มีการผลิตในประเทศ

สำนักงานทางหลวงที่ 1 (เชียงใหม่)

ส่วนสำรวจและออกแบบ	รหัสงาน	แผนที่
แขวงทางหลวงลำปางที่ 1	33100	2/17

กิจกรรมยกระดับความปลอดภัยบริเวณทางแยกขนาดใหญ่
ทางหลวงหมายเลข 11
ตอน แยกภาคเหนือ - ขุนตาน
ที่ กม.475+909.000

- 2.7 งานก่อสร้างท่อเหลี่ยม ให้อยู่ในดุลยพินิจของผู้ควบคุมงาน เพื่อให้ตรงตามสภาพความเป็นจริงในสนามโดยความถี่และความถี่ของจากสำนักงานทางหลวงที่ 1 ดังนี้
- เพิ่มหรือลดความยาวท่อเหลี่ยม และปรับเส้นตำแหน่งก่อสร้างท่อเหลี่ยมจากที่กำหนดไว้ในแบบ
- เปลี่ยนแปลนระดับก่อสร้างหรือมุมเฉียง (SKEW) ของท่อเหลี่ยม

2.8 งานก่อสร้างสะพาน การเปลี่ยนแปลงใดๆ เช่น ตำแหน่งสะพาน แนวสะพาน ระดับก่อสร้าง และมุมเฉียง (SKEW) ของสะพานเพื่อให้ถูกต้องและเหมาะสมกับสภาพความเป็นจริงในสนาม ให้ผู้ควบคุมงานเสนอขอความเห็นชอบจาก สำนักงานทางหลวงที่ 1

- 2.9 งานอุปกรณ์อำนวยความปลอดภัย และงานจราจรจราจรและ
- ให้อยู่ในดุลยพินิจของผู้ควบคุมงาน เพื่อให้ตรงตามสภาพความเป็นจริงในสนาม ดังนี้
- ปรับช่วงระยะตำแหน่งหรือกำหนดขอบเขต (กรณีไม่ได้กำหนดไว้ในแบบ) ของงานติดตั้ง อุปกรณ์อำนวยความปลอดภัย
- อุปกรณ์อำนวยความปลอดภัย และประเภทของป้ายจราจร และติดตั้งบนผิวจราจร
- ปรับตำแหน่งหรือกำหนดตำแหน่ง และประเภทของป้ายจราจร และติดตั้งบนผิวจราจร
- ปรับตำแหน่งหรือกำหนดตำแหน่ง และประเภทของป้ายจราจร และติดตั้งบนผิวจราจร

2.10 งานก่อสร้างทางเชื่อม โครงการฯ สามารถปรับรูปแบบ จำนวน ลักษณะ และขอบเขตของงานก่อสร้างทางเชื่อมสามารถตามสภาพความเป็นจริงในสนามได้โดยความถี่ของจากสำนักงานทางหลวงที่ 1

- 2.11 งานสิ่งสาธารณูปโภค โครงการฯ สามารถปรับตำแหน่ง ของสิ่งสาธารณูปโภคต่างๆ เช่น ท่อประปา เสาไฟฟ้า สายโทรศัพท์ได้ต้นและข้อต่อต่างๆ ฯลฯ โดยความถี่ของจากสำนักงานทางหลวงที่ 1
- 2.12 งานภายในระหว่างหลังกั้นเขตแดนจะให้การเพิ่มลดต้นทางหรือปลายทางภายใน

เว้นแต่กรณีที่ได้ตามความเหมาะสมและจะให้การเพิ่มลดต้นทางหรือปลายทางภายในตามความเหมาะสมและจะให้การเพิ่มลดต้นทางหรือปลายทางภายใน ระยะทางไม่เกินค่า 5 กม. ตามความจำเป็นและความเหมาะสม แต่ต้องได้รับอนุมัติจากผู้อำนวยการแขวงทางหลวง เจ้าของงาน

กรมทางหลวง	
เขียน / นิสิต คัด / นิสิต	ท่าน สวัสดิ์
ออกแบบ / นิสิต	ตรวจ / นิสิต
เห็นชอบ / นิสิต	ร.ล.ท.ล. 1.2
อนุญาต / นิสิต	ร.ล.ท.ล. 1.2

2. การเปลี่ยนแปลงรูปแบบการก่อสร้าง ที่ไม่ต้องแก้ไขแบบและสัญญา

- 2.1 ผู้ควบคุมงาน ตรวจสอบแบบแปลนสภาพความเป็นจริงในสนาม หากมีความจำเป็นต้องแก้ไขแบบให้เหมาะสม ผู้ควบคุมงาน สามารถพิจารณาปรับแบบให้เหมาะสมกับพื้นที่ได้กรณีเฉพาะ ไม่กระทบหรือเปลี่ยนแปลงสาระสำคัญของแบบ แต่ต้องเป็นไปตามหลักวิศวกรรมและความถี่ของจากสำนักงานทางหลวงที่ 1
- 2.2 การปรับทางกันชนเขตคั่นถนนทาง โครงการฯ สามารถปรับแบบก่อสร้างทางด้านเรขาคณิตงานทางได้ตามสภาพความเป็นจริงในสนาม โดยความเห็นชอบจากสำนักงานทางหลวงที่ 1
- 2.3 ความลาดชันด้านข้างคั่นถนนทาง โครงการฯ สามารถปรับแบบก่อสร้างทางด้านเรขาคณิตงานทางได้ตามสภาพความเป็นจริงในสนาม โดยความเห็นชอบจากสำนักงานทางหลวงที่ 1

2.4 การเปิดเกาะ (จุดกลับรถ) ทางเข้าและทางออกจากทางหลัก ให้อยู่ในดุลยพินิจของผู้ควบคุมงาน เพื่อให้เหมาะสมกับสภาพความเป็นจริงในสนามโดยความเห็นชอบจากสำนักงานทางหลวงที่ 1 ดังนี้

- กำหนดตำแหน่ง (ในกรณีที่ไม่ได้กำหนดไว้ในแบบ) จุดเปิดเกาะ
- เพิ่มหรือลด และปรับรูปแบบจุดเปิดเกาะ

2.5 งานสิ่งก่อสร้างเพื่อการระบายน้ำบนทาง และงานป้องกันกีดขวางให้ใช้วัสดุชนิดเดียวกันของผู้ควบคุมงาน เพื่อให้ตรงตามสภาพความเป็นจริงในสนาม ดังนี้

- ปรับตำแหน่ง ค่าระดับอุโมงค์ หากจำเป็นต้องเปลี่ยนแปลงจำนวนอุโมงค์
- ปรับความยาวของช่วงที่จะดำเนินการก่อสร้างระยะระบายน้ำต่างๆ และ

ขอระบายน้ำตามยาว (LONGITUDINAL DRAIN)

- ปรับหรือกำหนด (กรณีแบบไม่ได้กำหนด) ขอบเขตของงานป้องกันกีดขวางต่างๆ
- 2.6 งานวางท่อกลม

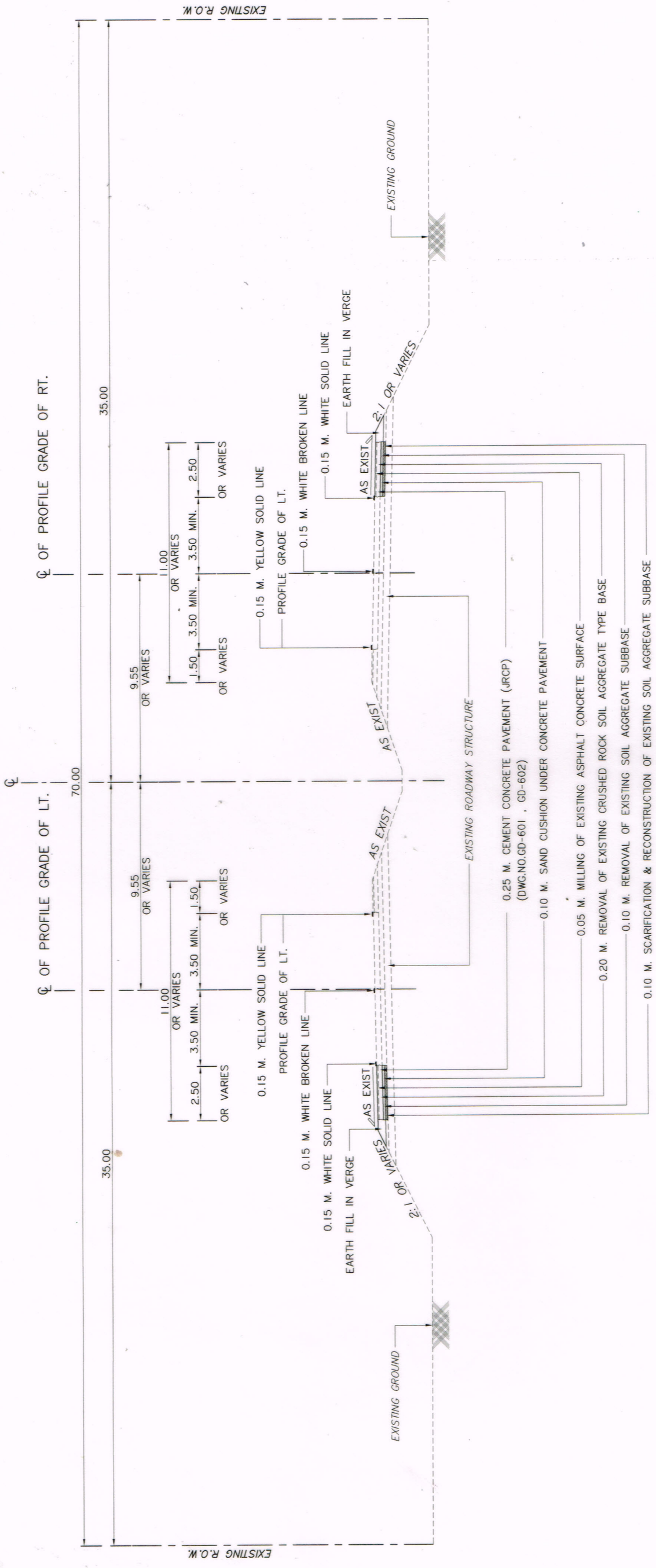
- 2.6.1 เพิ่มหรือลดความยาว และปรับเส้นตำแหน่งท่อกลมจากที่กำหนดไว้ในแบบเพื่อให้ถูกต้องและเหมาะสมกับสภาพความเป็นจริงในสนามให้อยู่ในดุลยพินิจของผู้ควบคุมงานแล้วรายงานให้แผนกช่างหลวงที่เป็นคู่สัญญาทราบโดยเร็ว
- 2.6.2 ให้อยู่ในดุลยพินิจของผู้ควบคุมงาน โดยความเห็นชอบจากสำนักงานทางหลวงที่ 1 ในกรณีดังนี้

- เปลี่ยนแปลนภาคท่อกลม
- เพิ่มหรือลดจำนวนแถวท่อกลม
- เพิ่มหรือลดตำแหน่งท่อกลม

สำนักงานทางหลวงที่ 1 (เชียงใหม่)

ส่วนสำรวจและออกแบบ	รหัสงาน	แผ่นที่
แขวงทางหลวงลำปางที่ 1	33100	3/17

กิจกรรมยกระดับความปลอดภัยบริเวณทางแยกขนาดใหญ่
 ทางหลวงหมายเลข 11
 ตอน แยกภาคเหนือ - ชูขูดาน
 ที่ กม.475+909.000



กรมทางหลวง	
เขียน / วาด	งาน / วัสดุ
ออกแบบ	ตรวจ
เห็นชอบ	รับ
อนุมัติ	2567

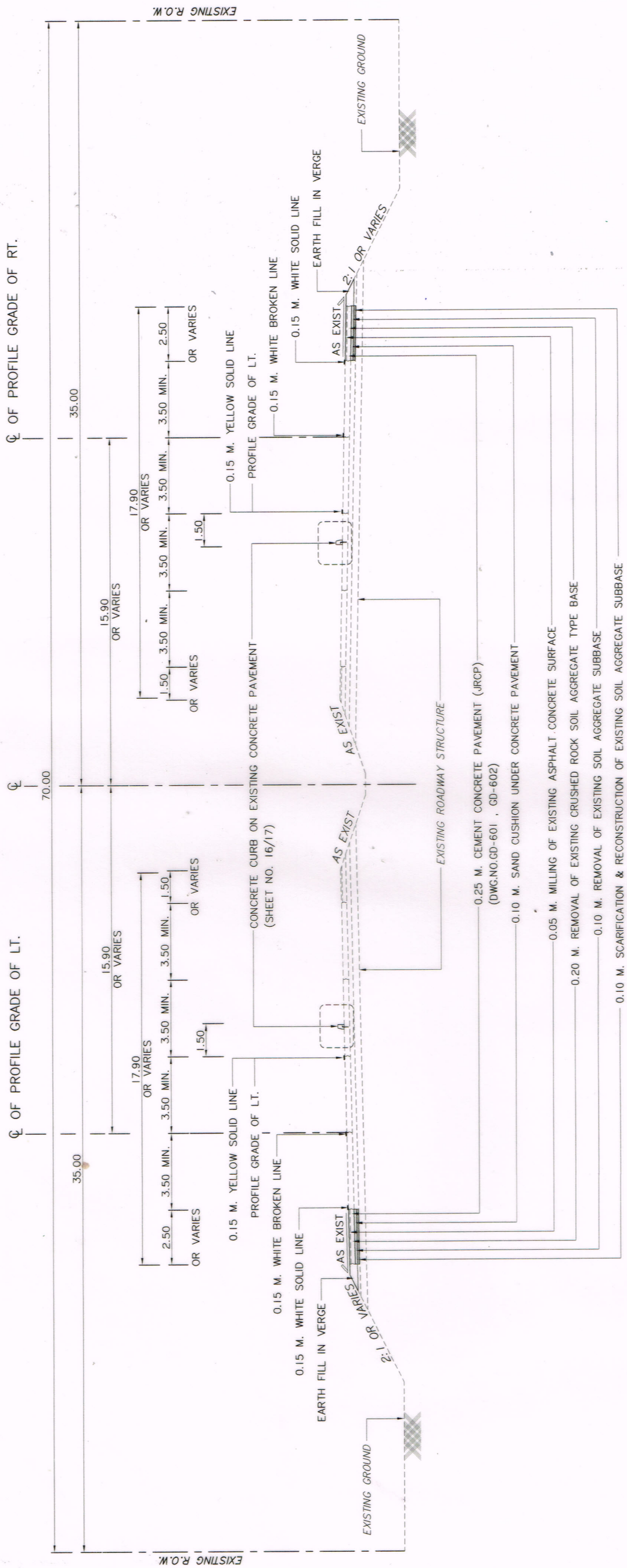
TYPICAL CROSS SECTION (A)
 SCALE 1:200

หมายเหตุ
 1. คอนกรีตที่ใช้ในงานก่อสร้างผิวทางคอนกรีต เป็นชนิด HIGH EARLY STRENGTH คอนกรีตต้องมีกำลังต้านทานแรงอัดประลัย (ULTIMATE STRENGTH) ไม่น้อยกว่า 350 KSC. ของแ่งทางด้านคอนกรีตรูปทรงแปดเหลี่ยมขนาด 150x150x150 มม. ที่อายุ 7 วัน
 ทั้งนี้เพื่อต้องการเปิดการจราจร (ณ เวลา 3 วัน) เนื่องจากเป็นทางสายหลัก ปริมาณการจราจรสูง
 คอนกรีตต้องมีกำลังต้านทานแรงอัด ไม่น้อยกว่า 265 KSC. ของแ่งทางด้านคอนกรีตรูปทรงแปดเหลี่ยมขนาด 150x150x150 มม. ที่อายุ 3 วัน (ปูนซีเมนต์ต้องมีคุณสมบัติกันซัลเฟตตามกรรม มอก.15 สามารถใช้ปูนซีเมนต์ไฮดรอลิกชนิดใช้งานทั่วไป สัญลักษณ์ GU ตามมาตรฐานผลิตภัณฑ์อุตสาหกรรม มอก.2594 ทดแทนได้)

สำนักงานทางหลวงที่ 1 (เชียงใหม่)

ส่วนสำรวจและออกแบบ	รหัสงาน	แผ่นที่
แขวงทางหลวงลำปางที่ 1	33100	4/17

กิจกรรมยกระดับความปลอดภัยบริเวณทางแยกขนาดใหญ่
ทางหลวงหมายเลข 11
ตอน แยกภาคเหนือ - ชุนตาน
ที่ กม.475+909.000



TYPICAL CROSS SECTION (B)

SCALE 1:200

กรมทางหลวง		
เขียน	ตัด	ทนาย
ออกแบบ	ตรวจ	ควบคุม
เห็นชอบ	ร.ท.ล. 1.2	ร.ท.ล. 2567
อนุมัติ	45	0703/2567

สำนักงานทางหลวงที่ 1 (เชียงใหม่)

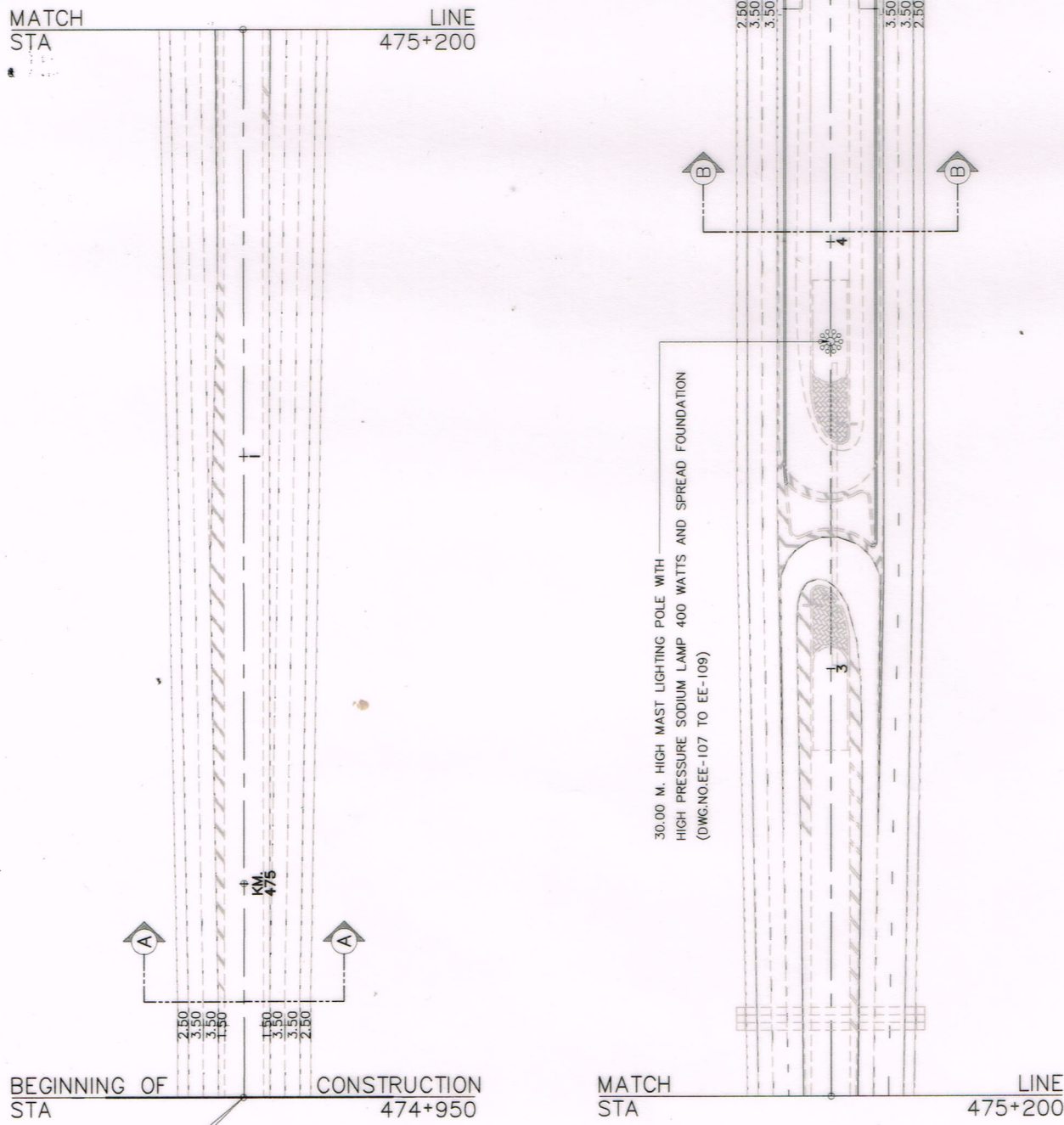
ส่วนสำรวจและออกแบบ	รหัสงาน	แผ่นที่
แขวงทางหลวงลำปางที่ 1	33100	6/17
*กิจกรรมยกระดับความปลอดภัยบริเวณทางแยกขนาดใหญ่ ทางหลวงหมายเลข 11 ตอน แยกภาคเหนือ - ขุนตาน ที่ กม.475+909.000		

MATCH STA LINE 475+200

BEGINNING OF CONSTRUCTION STA 474+950

MATCH STA LINE 475+650

MATCH STA LINE 475+200



30.00 M. HIGH MAST LIGHTING POLE WITH
HIGH PRESSURE SODIUM LAMP 400 WATTS AND SPREAD FOUNDATION
(DWG.NO.EE-107 TO EE-109)

จุดเริ่มต้นงานก่อสร้าง
กม.474+950.000

กรมทางหลวง

เขียน	ตัด	แก้ไข	งาน	ลำดับ
ออกแบบ	ตรวจสอบ	ปรับปรุง	03	2567
เห็นชอบ	รับ	รับ	รับ	รับ
อนุมัติ	อนุมัติ	อนุมัติ	อนุมัติ	อนุมัติ

LAY OUT FOR INTERSECTION
SCALE 1:1,500

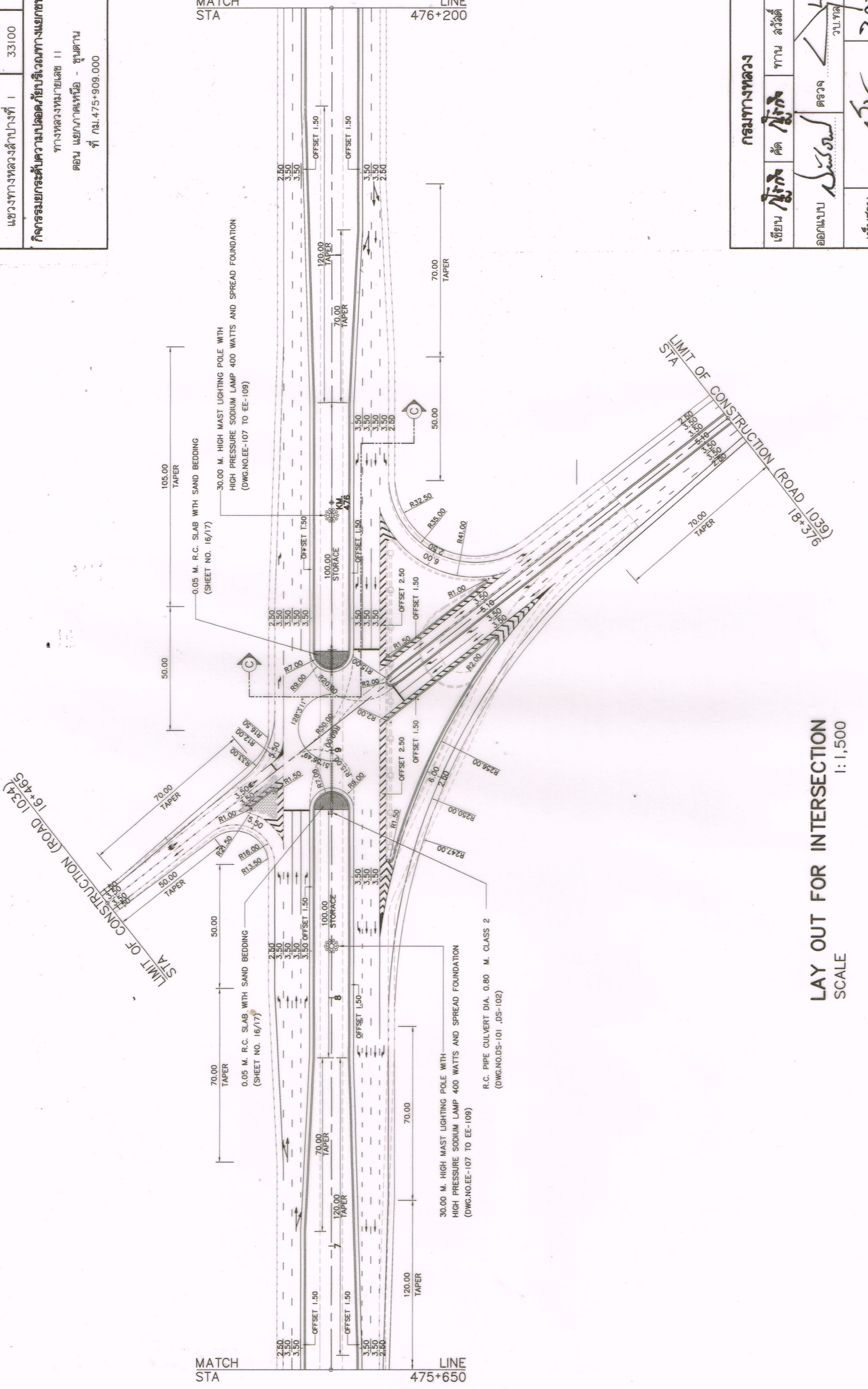
สำนักงานทางหลวงที่ 1 (เชียงใหม่)

ส่วนสำรวจและออกแบบ	รหัสงาน	แผ่นที่
แขวงทางหลวงลำปางที่ 1	33100	7/17

กิจกรรมยกระดับความปลอดภัยบริเวณทางแยกขนาดใหญ่
ทางหลวงหมายเลข 11
ตอน แยกภาคเหนือ - ชุมตาน
ที่ กม. 475+909.000

MATCH STA 476+200 LINE

MATCH STA 475+650 LINE

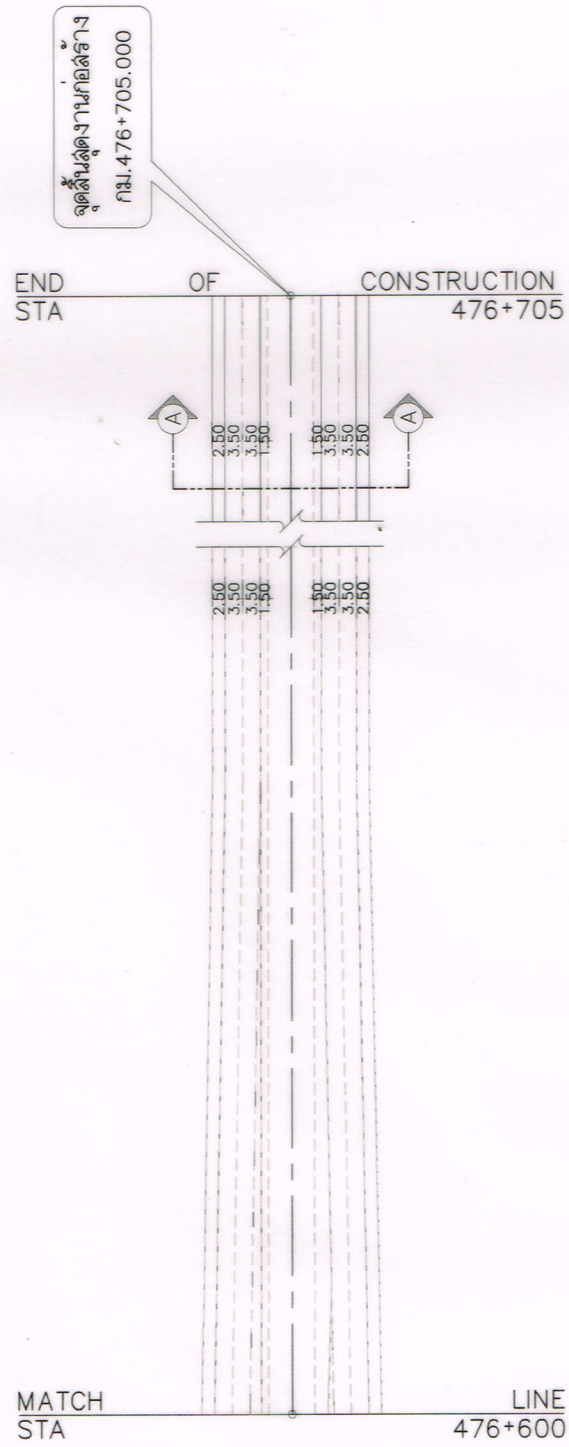
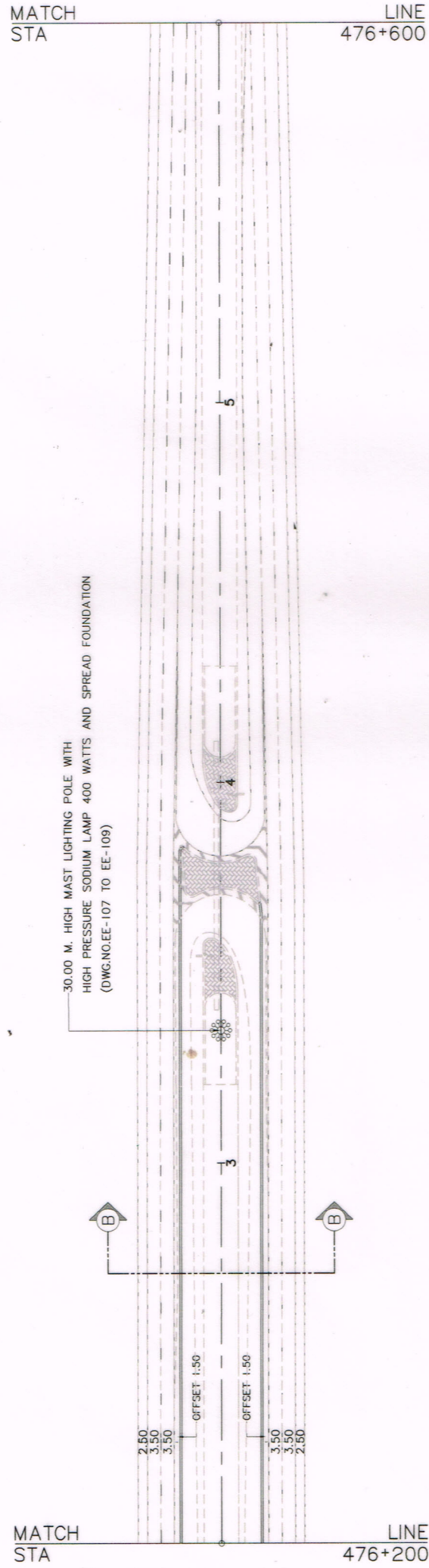


LAY OUT FOR INTERSECTION
SCALE 1:1,500

กรมทางหลวง	
เขียน	งาน ลวด
ออกแบบ	ตรวจ
เห็นชอบ	303/2567
อนุมัติ	0703/2567

สำนักงานทางหลวงที่ 1 (เชียงใหม่)

ผังสำรวจและออกแบบ	รหัสงาน	แผ่นที่
แขวงทางหลวงลำปางที่ 1	33100	8/17
กิจกรรมยกระดับความปลอดภัยบริเวณทางแยกขนาดใหญ่ ทางหลวงหมายเลข 11 ตอน แยกภาคเหนือ - อุนตาน ที่ กม.475+909.000		



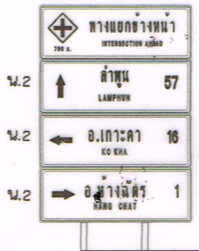
LAY OUT FOR INTERSECTION
SCALE 1:1,500

กรมทางหลวง			
เขียน	ตัด	ทวน	ลวดดี
ออกแบบ	ตรวจสอบ	ตรวจ	รับ
	ร.ล.ท.ด. 1.2		7/03/2567
อนุมัติ			2567

สำนักงานทางหลวงที่ 1 (เชียงใหม่)

ส่วนสำรวจและออกแบบ	รหัสงาน	แผนที่
แขวงทางหลวงลำปางที่ 1	33100	9/17

กิจกรรมยกระดับความปลอดภัยบริเวณทางแยกขนาดใหญ่
 ทางหลวงหมายเลข 11
 ตอน แยกภาคเหนือ - ขุนตาน
 ที่ กม.475+909.000



MATCH STA 475+200

BEGINNING OF CONSTRUCTION STA 474+950

0.15 M. WHITE SOLID EDGE LINE
 0.15 M. WHITE BROKEN LINE (3-9)
 0.15 M. YELLOW SOLID LINE

0.15 M. YELLOW SOLID LINE
 0.15 M. WHITE BROKEN LINE (3-9)
 0.15 M. WHITE SOLID EDGE LINE

MATCH STA 475+650

MATCH STA 475+200

0.15 M. WHITE SOLID EDGE LINE
 0.15 M. WHITE BROKEN LINE (3-9)
 0.15 M. YELLOW SOLID LINE

0.15 M. YELLOW SOLID LINE
 0.15 M. WHITE BROKEN LINE (3-9)
 0.15 M. WHITE SOLID EDGE LINE

CONCRETE CURB ON EXISTING CONCRETE PAVEMENT
 (SHEET NO. 16/17)

CONCRETE CURB ON EXISTING CONCRETE PAVEMENT
 (SHEET NO. 16/17)

0.20 M. WHITE BROKEN LINE (2-4)

120.00 TAPER

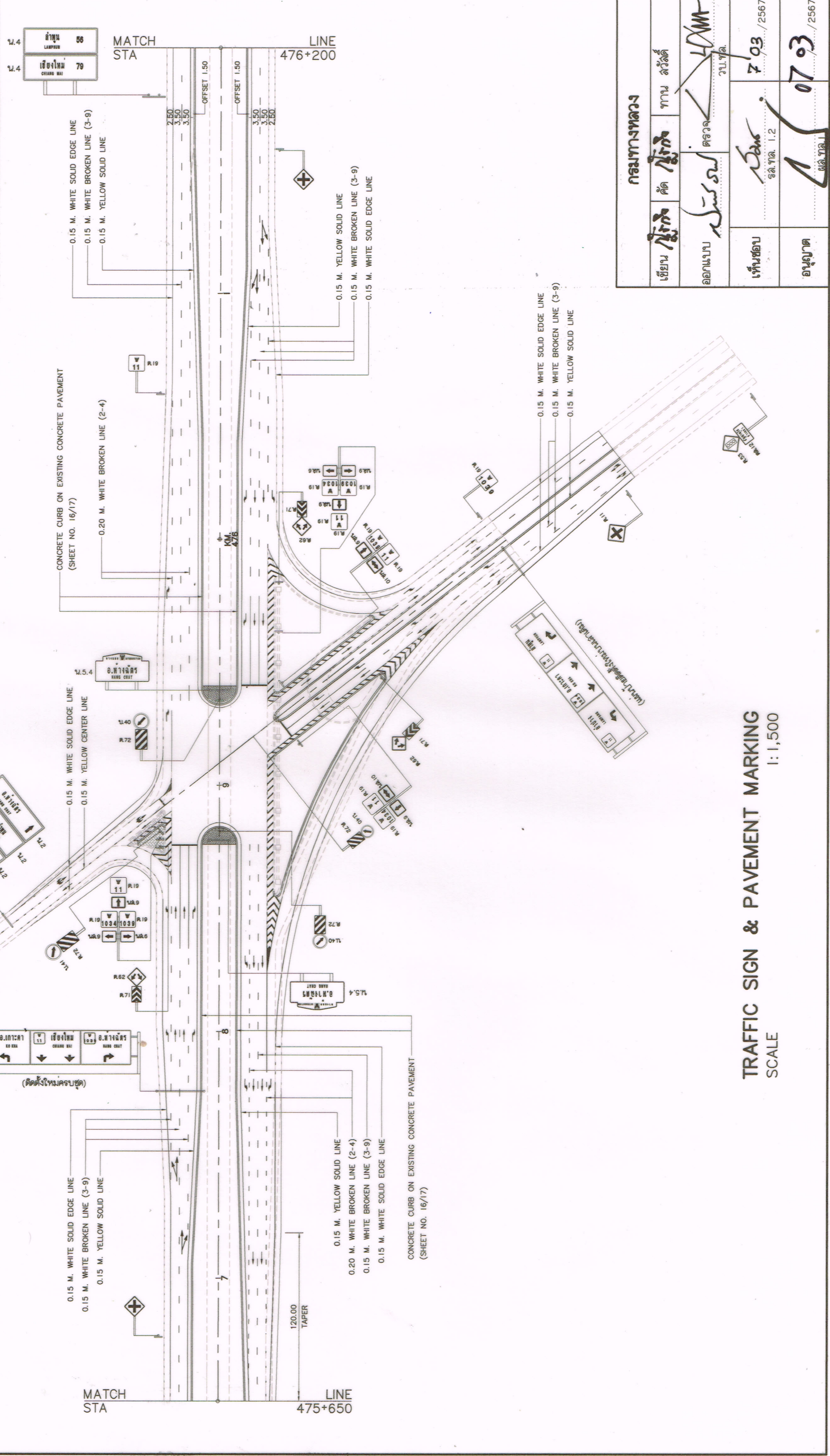
TRAFFIC SIGN & PAVEMENT MARKING
 SCALE 1:1,500

กรมทางหลวง

เขียน	คิด	ตรวจ	งาน	สัปดาห์
ออกแบบ	ควบคุม	ควบคุม	ควบคุม	ควบคุม
เห็นชอบ	รับ	รับ	รับ	รับ
อนุมัติ	อนุมัติ	อนุมัติ	อนุมัติ	อนุมัติ

สำนักงานทางหลวงที่ 1 (เชียงใหม่)

ส่วนสำรวจและออกแบบ	รหัสงาน	แผ่นที่
แขวงทางหลวงลำปางที่ 1	33100	10/17
กิจกรรมยกระดับความปลอดภัยบริเวณทางแยกขนาดใหญ่ ทางหลวงหมายเลข 11 ตอน แยกภาคเหนือ - ชุมถ่าน ที่ กม. 475+909.000		



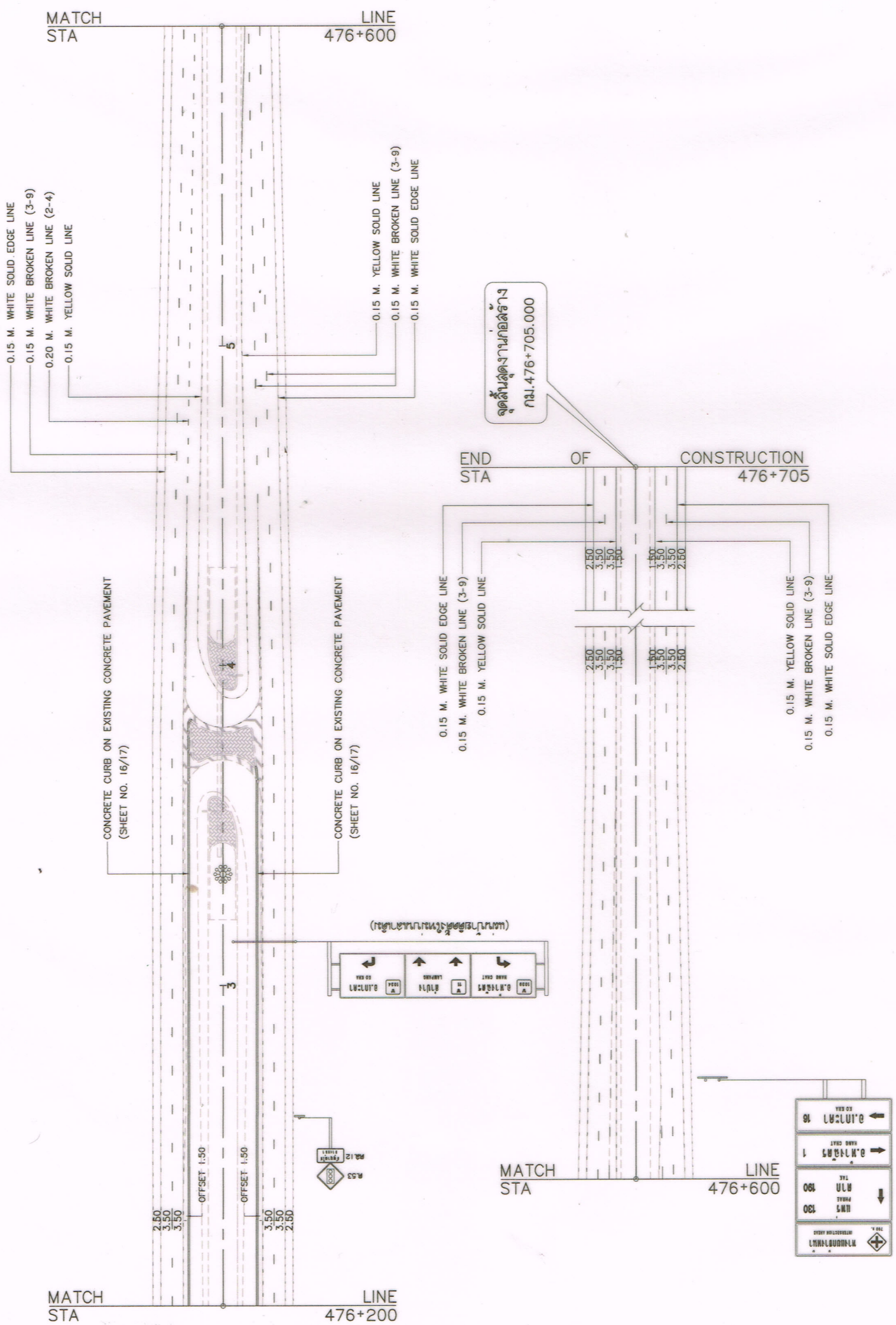
กรมทางหลวง	
เขียน	งาน
ออกแบบ	ตรวจ
เห็นชอบ	รับ. 703/2567
อนุญาต	0703/2567

TRAFFIC SIGN & PAVEMENT MARKING
SCALE 1:1,500

สำนักงานทางหลวงที่ 1 (เชียงใหม่)

ส่วนสำรวจและออกแบบ	รหัสงาน	แผ่นที่
แขวงทางหลวงลำปางที่ 1	33100	11/17

กิจกรรมยกระดับความปลอดภัยบริเวณทางแยกขนาดใหญ่
 ทางหลวงหมายเลข 11
 ตอน แยกภาคเหนือ - ชุนตาน
 ที่ กม.475+909.000

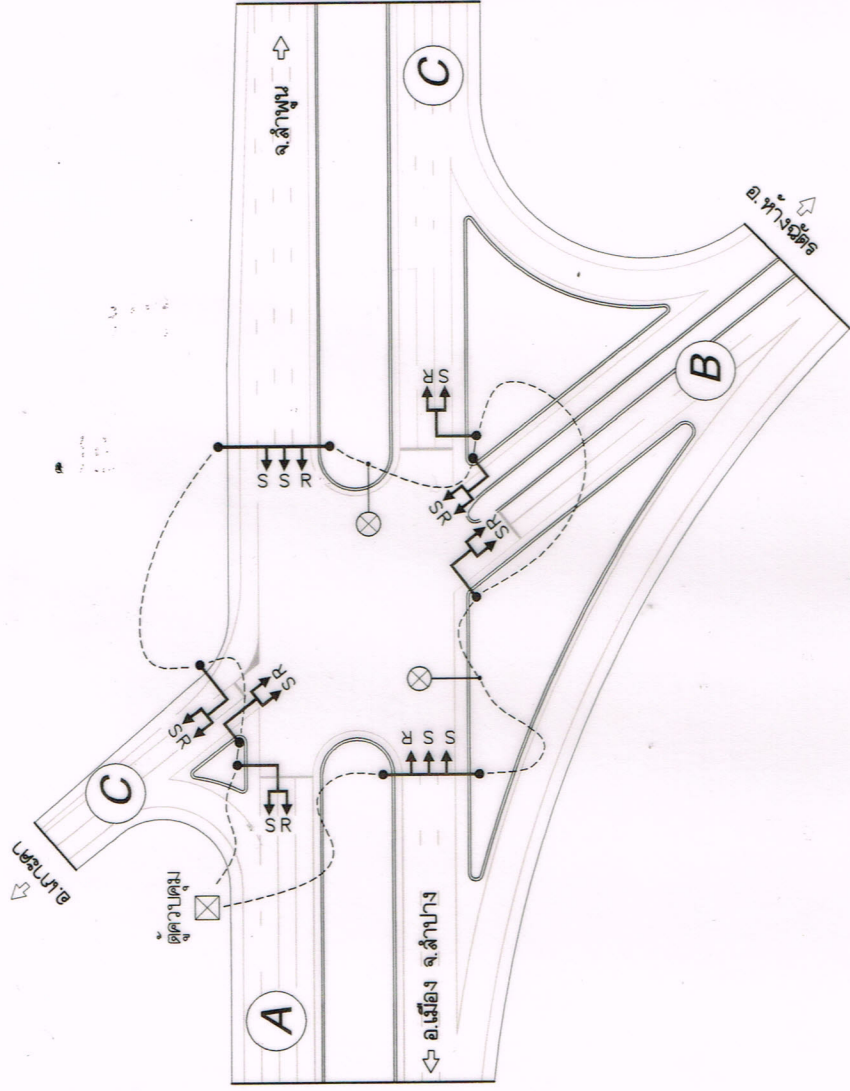


TRAFFIC SIGN & PAVEMENT MARKING
 SCALE 1:1,500

กรมทางหลวง		
เขียน	คิด	งาน
ออกแบบ	ตรวจ	ว.บ.ท.ด.
เห็นชอบ	ร.บ.ท.ด. 1.2	7/03/2567
อนุญาต	ร.บ.ท.ด. 1	07/03/2567

TRAFFIC SIGNAL FOR INTERSECTION

STA. 475+909.000



PLAN

หมายเหตุ

- เชื่อมต่อระบบเข้ากับตู้ควบคุม พร้อมทดสอบการใช้งาน
- วัสดุอุปกรณ์เสริมที่รื้อออกและเปลี่ยนใหม่ เช่น ตู้ควบคุมไฟสัญญาณจราจรเดิม ผู้รับจ้างจะต้องทำบัญชีรายการเกี่ยวกับบริเวณส่วนงานของทางหลวงสายที่ 1 ด้วยความระมัดระวัง
- ผู้รับจ้างต้องจัดอบรมวิธีการใช้, การตั้งโปรแกรม, รวมทั้งนำส่งอุปกรณ์ที่ใช้ในการติดตั้งโปรแกรม (หากมี) ให้กับนายช่างผู้ควบคุมงานด้วย
- * ใช้วัสดุอุปกรณ์ใหม่
- ** ใช้วัสดุอุปกรณ์เดิม

ขอบเขตของงานประกอบด้วย

- ทำการเปลี่ยนตู้ควบคุมใหม่ และติดตั้งระบบควบคุมไฟสัญญาณจราจรและระบบประมวลผลข้อมูลจราจร
- เปลี่ยนดวงโคมไฟสัญญาณจราจรเป็นชนิดดวงโคมที่ใช้หลอด LED ขนาด ๑ 300 มม. (ใช้ดวงโคมเดิมบางส่วน)
- ทำการเปลี่ยนสายไฟพาดจากตู้ควบคุมไปยังดวงโคมใหม่บางส่วน

ทิศทาง	ดวงโคม		เสา		NON-INTRUSIVE
	รูป	ขนาด	รูป	ขนาด	
1) ด้าน A	3-๑ 300mm.	6-๑ 300mm.	เสาเดี่ยว	เสาเดี่ยว	
1.1 เข้าทางแยก	2 ชุด*		1 ชุด**	1 ชุด*	
1.2 ออกจากทางแยก	3 ชุด*				2 ชุด*
2) ด้าน B					
2.1 เข้าทางแยก	1 ชุด*		1 ชุด*	1 ชุด*	
2.2 ออกจากทางแยก	1 ชุด*		1 ชุด*	1 ชุด*	
3) ด้าน C					
3.1 เข้าทางแยก	2 ชุด*		1 ชุด**	1 ชุด*	
3.2 ออกจากทางแยก	3 ชุด*				
4) ด้าน D					
3.1 เข้าทางแยก	1 ชุด*		1 ชุด*	1 ชุด*	
4.2 ออกจากทางแยก	1 ชุด*		1 ชุด*	1 ชุด*	

PHASING DIAGRAM AND CYCLE TIME

PHASE	จังหวะที่ 1 (VA)		จังหวะที่ 2 (VA)		จังหวะที่ 3 (VA)		จังหวะที่ 4 (VA)	
	GREEN (SEC)	ALL RED (SEC)	GREEN (SEC)	ALL RED (SEC)	GREEN (SEC)	ALL RED (SEC)	GREEN (SEC)	ALL RED (SEC)
PROGRAM	36	4	36	4	36	4	36	4
7.00-9.00	120	36	120	36	120	36	120	36
9.00-15.00	120	36	120	36	120	36	120	36
15.00-18.00	120	36	120	36	120	36	120	36
18.00-7.00	120	36	120	36	120	36	120	36

สำนักงานทางหลวงที่ 1 (เชียงใหม่)		
ส่วนสำรวจและออกแบบ	รหัสงาน	แผ่นที่
แขวงทางหลวงลำปางที่ 1	33100	12/17
"กิจกรรมยกระดับความปลอดภัยบริเวณทางแยกขนาดใหญ่ ทางหลวงหมายเลข 11 ตอน แยกภาคเหนือ - ขุนตาน ที่ กม.475+909.000"		

รายการไฟสัญญาณ

- ตู้ควบคุม CONTROLLER ใช้เป็นแบบ VEHICLE ACTUATED
- จำนวนชนิด ขนาดและตำแหน่งของชุดหัวไฟสัญญาณ ให้เป็นไปตามที่กำหนดในตาราง ทั้งนี้ให้มีวิศวกรกำกับด้วย สำหรับควบคุมไฟเขียวและไฟแดงสัญญาณ
- ค่าทั่วไปในแบบ (S L R S S R R L L)
 - 3.1 ให้ติดตั้งเป็นเสาธรรมดาคือเสาสูงตามที่ปรากฏในแบบการเปลี่ยนแปลงแก้ไขให้กระทำได้ ตามที่หม่าจะลงมาเป็น โดยความเห็นชอบของวิศวกรของสำนักสำรวจและออกแบบ หรือวิศวกรของส่วนสำรวจและออกแบบสำนักงานทางหลวงแคว้นและแคว้นใต้ ทั้งนี้จะต้องไม่ทำให้จำนวนและขนาดรวมของเสาทั้งหมดลดลงกว่าเดิม
 - 3.2 สำหรับกรณีเสาสูง จะต้องมียุทธศาสตร์ขนาด รูปร่าง ของเสาและวัสดุอุปกรณ์ที่เกี่ยวข้องตามแบบที่แนบมา
 - 3.3 ผู้รับจ้างจะต้องเป็นผู้ออกแบบ โครงสร้างของเสาและฐานรากของเสาสูงตามข้อ 3.2 โดยจะต้องมีวิศวกรเป็นผู้รับผิดชอบการออกแบบและรายการคำนวณ
 - 3.4 เสาธรรมดาคือเสาที่ทำด้วยเหล็กกลมมีขนาดเส้นผ่าศูนย์กลางอย่างน้อย 4 นิ้ว มีความหนาของเนื้อเหล็กอย่างน้อย 4 มม.
 - 3.5 เสาไฟสัญญาณและโครงสร้างของเสาไฟสัญญาณจะต้องทำกันสนิมอย่างน้อย 2 ครั้ง และทาสีภายนอกอย่างน้อย 2 ครั้ง
 - 3.6 กรณีที่กรมทางหลวงได้ออกแบบเสาไฟสัญญาณขึ้นไว้แบบมาตรฐานแล้ว และสามารถนำมาใช้กับงานสัญญาณนี้ได้ ผู้รับจ้างจะต้องดำเนินการก่อสร้างตามแบบมาตรฐานกรมทางหลวง
- ฐานรองรับ CONTROLLER และ CONTROLLER SHELTER ให้เป็นไปตามแบบที่ผู้รับจ้างเสนอ หรือเป็นไปตามแบบมาตรฐานกรมทางหลวง (หากมี) หรือตามที่กรมทางหลวงกำหนด กรณีที่เป็นแบบที่ผู้รับจ้างเสนอจะต้องได้รับความเห็นชอบจากวิศวกรของสำนักสำรวจและออกแบบหรือวิศวกรของส่วนสำรวจและออกแบบสำนักงานทางหลวง แล้วแต่กรณี
- ผู้ติดตั้งป้ายเตือนไฟสัญญาณอย่างทั่วถึงทุกทิศทางเข้าสู่ทางแยกตามแบบมาตรฐานกรมทางหลวง โดยผู้รับจ้างคิดค่างานป้ายเตือน ดังกล่าวกรณีมีพลาสติคตามแบบมาตรฐานกรมทางหลวง
- ให้ผู้รับจ้างตีเส้น (PAVEMENT MARKING) ด้วยสีเทอร์โมพลาสติกตามแบบมาตรฐานกรมทางหลวง โดยกรมทางหลวงจะจ่ายเงินค่างานด้วยรายการงานตีเส้นแยกต่างหากจากงานไฟสัญญาณ (ในกรณีที่ไม่มีรายการงานตีเส้นเอาไว้ในสัญญาให้แนบมา เป็นผู้ดำเนินการเอง)
- ให้จัด PHASE และ CYCLE TIMES ตาม PHASING DIAGRAM และ CYCLE TIMES ที่แนบมา

กรมทางหลวง		
เขียน	คัด	งาน ลวด
ออกแบบ	ตรวจสอบ	ตรวจ
เห็นชอบ	รับ	รับ
อนุญาต	รับ	รับ

ข้อกำหนดเงื่อนไขการสำรองข้อมูลแบบพิเศษ (SPECIAL PROVISION)

ระบบควบคุมสัญญาณไฟจราจรแบบเปลี่ยนแปลงตามปริมาณจราจรแบบที่ 1 (ADAPTIVE SIGNAL CONTROL)

ระบบควบคุมสัญญาณไฟจราจรแบบเปลี่ยนแปลงตามปริมาณจราจรแบบที่ 1 (ADAPTIVE SIGNAL CONTROL)

เป็นระบบที่มีหน้าที่ควบคุมสัญญาณจราจรเพื่อบริหารจัดการจราจรให้มีประสิทธิภาพซึ่งระบบจะช่วยเหลือ

ความล่าช้าในการเดินทาง เพิ่มความปลอดภัยของรถและจราจรที่สัญญาณแยก และควบคุมการจราจรให้

เหมาะสมกับสภาพจราจรบริเวณทางแยก โดยเจ้าหน้าที่ที่ดูแลบริหารจัดการจราจรและอุบัติเหตุ กรมทางหลวง

สามารถควบคุมสัญญาณไฟจราจร และปรับแก้พารามิเตอร์ต่างๆ ผ่านการสื่อสารทางไกลได้

1. อุปกรณ์ควบคุมปริมาณจราจร (NON-INTENSIVE TRAFFIC DETECTOR)

1.1 เป็นอุปกรณ์ที่ใช้เทคโนโลยีแบบ NON-INTENSIVE ที่ออกแบบสำหรับตรวจจับยานพาหนะ

และกับข้อมูลปริมาณจราจรที่ทางแยก โดยไม่กระทบต่อผิวจราจร สามารถใช้อุปกรณ์

ในการตรวจจับปริมาณจราจรทั้ง 4 ทิศทางของแยกได้อย่างต่อเนื่อง และมีประสิทธิภาพ

1.2 สามารถทำงานได้ทั้งในกลางวันและกลางคืน รองรับการตรวจจับการจราจรแบบเป็นปัจจุบัน (REAL TIME)

1.3 ชุดหุ่นอุปกรณ์ต้องได้มาตรฐาน NEMA 4X หรือ IP66 หรือดีกว่า และต้องผลิตจากวัสดุที่ไม่เกิดลัดขี

1.4 รองรับการทำงานที่อุณหภูมิระหว่าง -30 ถึง 70 องศาเซลเซียส หรือดีกว่า

1.5 มี ETHERNET PORT อย่างน้อย 1 พอร์ต และสามารถรองรับการทำงานผ่านระบบเครือข่าย

ตามมาตรฐาน IPV4 หรือ IPV6 ได้

1.6 สามารถตรวจจับยานพาหนะ เก็บข้อมูลปริมาณจราจร ในทางแยกโดยใช้กล้องไม่เกิน 2 กล้องในการทำงาน

1.7 รองรับการจัดวางกล้องจราจร หรือกล้องตรวจจับการจราจรในเวลากลางคืนพร้อมกัน

2. ชุดประมวลผลข้อมูลปริมาณจราจร (VIDEO-IMAGE PROCESSOR)

2.1 สามารถประมวลผลข้อมูลปริมาณจราจรได้หลายทิศทางและช่องจราจรในเวลาเดียวกันพร้อมกัน

ความล่าช้าในการเก็บข้อมูลจราจร และตรวจจัดการจราจรที่ทางแยก เพื่อสามารถขยายสัญญาณไปยัง

ได้ซึ่งเทคนิคนี้โดยมีประมวลผลภาพในการตรวจจับ

2.2 รองรับการทำงานกับข้อมูลจราจร ซึ่งรวมไปถึงจำนวน (VOLUME), ประเภท (CLASSIFICATION),

ความเร็ว (SPEED), ทิศทางการเคลื่อนที่ (TURNING MOVEMENT) และจำนวนรถที่

ฝ่าฝืนสัญญาณไฟ (RED LIGHT VIOLATION) ได้เป็นอย่างดี

การแยกประเภทยานพาหนะจะต้องจำแนกตามประเภทได้ดังต่อไปนี้

2.2.1 คนเดินถนน

2.2.2 รถจักรยานยนต์/รถจักรยาน

2.2.3 รถยนต์นั่ง 4 ล้อ

2.2.4 รถบรรทุก

2.3 รองรับการประมวลผลภาพจากอุปกรณ์ (กล้อง) เก็บข้อมูลปริมาณจราจร ได้ไม่น้อยกว่า 4 ชุด

ในเวลาเดียวกัน โดยสามารถรวมภาพจากอุปกรณ์เก็บข้อมูลปริมาณจราจร ทุกชุดให้อยู่บนภาพ

ทางแยกพร้อมภาพเดียวได้ (VIDEO MERGING) เพื่อใช้ความล่าช้าในการตรวจจับ

(VEHICLE TRACKING) ได้อย่างต่อเนื่องตลอดระยะเวลาการทำงาน

2.4 รองรับกล้องตรวจจับการสื่อสารระยะไกล โดยสามารถตรวจจับสัญญาณไฟจราจรได้ไม่ต่ำกว่า 24 ช่อง

สัญญาณรองรับการสื่อสารระยะไกล โดยสามารถตรวจจับสัญญาณไฟจราจรได้ไม่ต่ำกว่า 24 ช่อง

อินเตอร์เน็ต

2.5 รองรับการทำงานที่อุณหภูมิระหว่าง -30 องศาเซลเซียส ถึง 70 องศาเซลเซียส หรือดีกว่า

2.6 สามารถโอนถ่ายข้อมูลจราจร เมื่อเชื่อมต่อกับอุปกรณ์เก็บข้อมูลส่วนทางช่อง USB หรือเทียบเท่า และ

รองรับการโอนถ่ายข้อมูลปริมาณจราจร ที่บันทึกที่ทางแยกการจราจรระยะไกลเมื่อเชื่อมต่อกับอินเตอร์เน็ต

2.7 สามารถตรวจจับยานพาหนะได้หลายทิศทางและช่องจราจรในเวลาเดียวกัน พร้อมกันด้วยความล่าช้า

ในการเก็บข้อมูลจราจรและตรวจจับการครอบงำพื้นที่ของยานพาหนะได้

2.8 รองรับกล้องตรวจจับการจราจร ไปยังจุดควบคุมสัญญาณไฟจราจรได้ไม่ต่ำกว่า 24 ช่องสัญญาณ

2.9 รองรับการทำงานปริมาณยานพาหนะ (COUNT) แบบแบ่งทิศทางที่ทางแยก (TURNING MOVEMENT)

ในการที่มีมีการใช้ช่องจราจรร่วมระหว่างจราจร/รถเขียว และจำแนกประเภทยานพาหนะได้

อย่างน้อย 4 ประเภท

2.10 สามารถประมวลผลภาพแบบ 3 มิติ (THREE-DIMENSION VEHICLE MODELING)

ในการตรวจจับยานพาหนะ

2.11 รองรับการสื่อสารระยะไกล โดยสามารถดูสภาพการจราจรจากทางแยกได้ผ่านเครือข่าย

อินเตอร์เน็ต

ระบบควบคุมสัญญาณไฟจราจรแบบเปลี่ยนแปลงตามปริมาณจราจรแบบที่ 2 (ADAPTIVE SIGNAL CONTROL)

2.12 มีซอฟต์แวร์รองรับการ PAN, TILT และ ZOOM แบบ DIGITAL โดยไม่ต้องขยับหรือหมุน

ตัวกล้องจากใกล้

2.13 สามารถโอนถ่ายข้อมูลภาพเคลื่อนไหวแบบเป็นปัจจุบันได้โดยอัตโนมัติเมื่อเชื่อมต่อกับอุปกรณ์

ผ่านทางช่อง USB (มีความสามารถในการบันทึกภาพเคลื่อนไหวที่ต่ออยู่หลังได้อย่างน้อย 15 วัน)

2.14 สามารถถ่ายโอนข้อมูลปริมาณจราจรที่บันทึกที่ทางแยกเมื่อเชื่อมต่อกับอินเตอร์เน็ต

3. ชุดควบคุมสัญญาณไฟจราจร (ส่วนควบคุมหลัก)

3.1 ส่วนควบคุมหลักทำงานด้วยระบบไมโครคอนโทรลเลอร์แบบ 16 BIT หรือดีกว่า มีหน่วยความจำ

แบบ FLASH MEMORY โดยแยกแยะวงจรควบคุม วงจรจ่ายสัญญาณไฟ และวงจรแสดงผลเสมือนจริง

ออกจากกัน เพื่อป้องกันกรณีหากมีบางวงจรเสียหาย วงจรที่เหลือยังสามารถทำงานต่อไปได้

3.2 รองรับการใช้โปรแกรมสั่งทำงานของสัญญาณไฟจราจรและสัญญาณจราจรที่ทางแยกที่

24 โปรแกรม โดยแต่ละโปรแกรมสามารถเรียก เรียกสั่งไฟได้ได้อย่างอิสระถึง 12 เฟส และ

มีตารางเวลาที่ทำงานแยกแยะวันได้ ตั้งแต่วัน จันทร์ อังคาร พุธ พฤหัสบดี ศุกร์ เสาร์

อาทิตย์ ไม่ซ้ำกันได้ โดยแต่ละวันยังสามารถตั้งค่า โปรแกรมในแอสเซมบลี ไม่จำเป็นต้องซ้ำกันได้

(24 ชม. ไม่ซ้ำกันได้) สามารถสั่งไฟได้ไม่ซ้ำกันถึง 24 รูปแบบ โดยตั้งค่าไฟเป็นรูปแบบได้

3.3 การตั้งโปรแกรมการทำงานสามารถทำได้ทั้งแบบอัตโนมัติ ADAPTIVE, VEHICAL ACTUATED(VA),

สั่งการทางไกลโดยมีการตั้งค่าเบื้องต้นที่ใช้งาน ได้ทั่วไปเป็นค่าเริ่มต้นเพื่อลดข้อผิดพลาดในการตั้งค่า

3.4 การตั้งโปรแกรมการทำงานสามารถทำได้ทั้งแบบอัตโนมัติ ADAPTIVE, VEHICAL ACTUATED(VA),

PRESET TIMING และ แบบ MANUAL โดยเจ้าหน้าที่ รวมถึงโปรแกรมการเปิดไฟจราจรพร้อม

เหลือง-แดง และการเปิดไฟแดงทุกทิศทาง (เพื่อต้องการให้รถหยุดทุกคันใช้มากหรือน้อยตาม

เป็นภาษาไทย โดยสามารถแสดงข้อมูลสัญญาณ (SIGNAL PHASE), วงจรสัญญาณ

(CYCLE TIME), โปรแกรมที่ใช้งานอยู่ในเวลา ณ ปัจจุบัน รวมถึงสถานะต่างๆ เช่น

การควบคุมในปัจจุบันเป็นแบบอัตโนมัติหรือแบบ MANUAL เป็นต้น

3.6 มีหลอด LED เล่มือนหน้าของภาคจ่ายไฟของโคมไฟและทิศทาง แสดงเบ็ดตัว

ว่าใช้งานได้ปกติหรือไม่ มีไฟสว่างหรือไม่ และภาคที่ผิดพลาดสามารถเปลี่ยนได้ง่าย

มีหลอด LED แสดงข้อผิดพลาด โดยไม่ต้องถอดแผงวงจรออก เพื่อสะดวกและรวดเร็วต่อการซ่อมบำรุง

3.7 มีหลอด LED แสดงสีเขียว, เหลืองและแดง จำลองที่โคมสัญญาณไฟในรูปแบบทางแยกเสมือนจริง

รวมถึงสัญญาณไฟคนข้าม (ถ้ามี) เพื่อแสดงถึงเวลาที่สัญญาณตั้งที่ควบคุมและ

ลดข้อผิดพลาดในการตั้งค่า

3.8 มีหลอด LED และเสียง BUZZER ที่แสดงเวลาที่ของระบบควบคุม

3.9 ในการที่มีโปรแกรมควบคุมสัญญาณไฟจราจรแบบอัตโนมัติ ADAPTIVE ระบบควบคุมสัญญาณ

จะนำข้อมูลจากชุดประมวลผลข้อมูลปริมาณจราจรมาใช้ในการรับส่งข้อมูลสัญญาณเพื่อ

สอดคล้องกับปริมาณจราจรจริงเวลานั้น (ADAPTIVE SIGNAL CONTROL) โดยระบบสามารถ

คำนวณและเลือกใช้โปรแกรมแบบ ADAPTIVE ที่ตั้งไว้ได้อย่างน้อย 8 โปรแกรม เพื่อใช้ค่า

MAXIMUM GREEN TIME ของสัญญาณไฟจราจรในทิศทางจากเพิ่มขึ้น หรือลดลงไป

ตามปริมาณจราจร เพื่อให้ค่าเฉลี่ยความล่าช้าที่ทางแยกในขณะนั้นไม่น้อยที่สุด

3.10 ในการตั้งค่าการควบคุมสัญญาณจราจรมากกว่า 2 ทางแยกขึ้นไปพร้อมกัน ผู้ควบคุมสัญญาณไฟ

ต้องสามารถรองรับ การทำงาน และทำการคำนวณสัญญาณไฟจราจรที่สอดคล้องกัน (COORDINATION)

โดยที่แต่ละทางแยก ยังสามารถทำงาน ในระบบ ADAPTIVE และรักษา OFFSET ระหว่าง

ทางแยกได้ และ รองรับการทำงานแบบเดินสาย (WIRELINE) และแบบ ไร้สาย (WIRELESS)

และรองรับทั้งสัญญาณ แบบ LAN TCP/IP และสัญญาณ RS485

3.11 ผู้รับจ้างจะต้องดำเนินการเชื่อมระบบควบคุมสัญญาณไฟจราจรเข้ากับระบบบริหารจัดการสัญญาณไฟ

จราจรอัจฉริยะภายใต้ศูนย์บริหารจัดการจราจร และอุบัติเหตุ สำนักอำนวยความปลอดภัย กรมทางหลวง (HTOC)

โดยรองรับตรวจสอบการทำงานของอุปกรณ์ในตู้, ตรวจสอบรอบการทำงานของสัญญาณไฟแบบเป็นปัจจุบัน

และย้อนหลัง, รองรับบริการข้อมูลปริมาณจราจรย้อนหลัง ที่สามารถปริมาณจราจรแบบแยกทิศทาง

(TURNING MOVEMENT COUNT), จำนวนคนข้ามถนนเป็นต้นและสามารถแจ้งเตือนไปยังศูนย์บริหารจัดการจราจร

และอุบัติเหตุได้หากตรวจพบความผิดปกติ

สำนักงานทางหลวงที่ 1 (เชียงใหม่)

ส่วนสำรวจและออกแบบ	รหัสงาน	แผนที่
แขวงทางหลวงลำปางที่ 1	33100	13/17
กิจกรรมยกระดับความปลอดภัยบริเวณทางแยกขนาดใหญ่		
ทางหลวงหมายเลข 11		
ตอน แยกภาคเหนือ - ขุนตาน		
ที่ กม.475+909.000		

3.12 ในการนี้ที่อุปกรณ์เก็บข้อมูลปริมาณจราจร หรือชุดประมวลผลข้อมูลปริมาณจราจรจะมีให้

ระบบของอุปกรณ์การทำงานแบบ ADAPTIVE เป็นแบบ FIXED TIME ได้

โดยอัตโนมัติ โดยไม่กระทบกับการจราจรหลัก และมีอุปกรณ์ดังกล่าว กลับมาทำงานปกติ

ระบบต้องสามารถกลับมา ทำงานแบบ ADAPTIVE ได้เองโดยอัตโนมัติ และไม่กระทบกับการควบคุม

การจราจรที่แยก

3.13 ระบบต้องสามารถเชื่อมต่อ และส่งข้อมูลปริมาณจราจรในลักษณะ TURNING MOVEMENT COUNT

รวมถึง LOG ข้อมูลการทำงานและรอบการเปิดสัญญาณไปยังระบบบริหารจัดการ

ทางแยกสัญญาณไฟจราจรอัจฉริยะภายใต้ศูนย์บริหารจัดการจราจร และอุบัติเหตุ สำนักอำนวยความปลอดภัย

กรมทางหลวง (HTOC)

3.14 ผู้ควบคุมสัญญาณไฟจราจรต้องมีการบันทึกข้อมูล

ปริมาณจราจรที่ต่อเนื่องอย่างน้อย 1 เดือนในกรณีที่ IMAGE PROCESSING ต้องสามารถบันทึก

ข้อมูลภาพเคลื่อนไหวที่ทางแยกได้อย่างน้อย 15 วัน โดยสามารถเรียกดูข้อมูลและ ภาพเคลื่อนไหว

แบบปัจจุบันหรือย้อนหลังทางไกลได้มีการเก็บบันทึกไฟล์ จึงหาการทำงานของระบบอย่างละเอียด

ทั้งการควบคุมแบบอัตโนมัติและโดยเจ้าหน้าที่ในภาคการควบคุมแบบ ADAPTIVE จึงหาการตรวจ

ปริมาณของอุปกรณ์ เก็บข้อมูลปริมาณจราจร และการทำงานของการควบคุมระบบประมวลผล

เพื่อหาข้อมูลย้อนหลังได้อย่างน้อย 1 ปี ผ่าน WEB APPLICATION

3.15 รองรับการทำงานอัตโนมัติบนทาง TCP/IP และ 3G เป็นอย่างน้อย

4. ต้องได้รับการแต่งตั้งเป็นตัวแทนจำหน่ายโดยตรงจากผู้ผลิตทั้งในส่วนของอุปกรณ์ ข้อ 1 และ 2

โดยจะต้องยื่นหลักฐานเสนอให้ ผู้ควบคุมงานหรือผู้อำนวยการ/ผู้อำนวยการสำนักบำรุงทาง

ก่อนติดตั้งสัญญาณ

5. ข้อมูลสัญญาณจราจร ข้อมูลปริมาณจราจร และการทำงานแบบปัจจุบัน ต้องสามารถดูข้อมูลผ่าน

แอปพลิเคชัน

6. งานระบบสำรองไฟสัญญาณจราจร

6.1 สามารถสำรองไฟการมีไฟดับได้ไม่น้อยกว่า 3 ชั่วโมง

6.2 ต้องมีชุด ATS สำหรับการทำงานในกรณีเมื่อกระแสไฟฟ้าจากกำลังไฟดับกระแสไฟกำลังจะไม่ให้

จากชุดสำรองไฟ

6.3 ชุดสำรองไฟจะเป็นชุดสำรองไฟสำหรับ 220 V ของกำลังไฟเข้าแบบเตอร์รี่ ภายในชุดไฟสำรอง

เมื่อสำรองไฟจะเป็นการตัดการทำงานโดยอัตโนมัติ

6.4 ชุดอินเวอร์เตอร์ ขนาดไม่น้อยกว่าหรือเท่ากับ 2000 W เป็นกำลังไฟจาก 12 V DC ใช้เป็น

220 V AC

6.5 รองรับแบตเตอรี่ชุด ขนาด 12 V กระแสไม่น้อยกว่าหรือเท่ากับ 60 A

6.6 ต้องมีชุดเทอร์มินอลสำหรับต่อจากไฟเข้าและนำไปจ่ายยังตู้ไฟจราจร

6.7 แบตเตอรี่ ขนาด 12 V 60 A เป็นอย่างน้อย

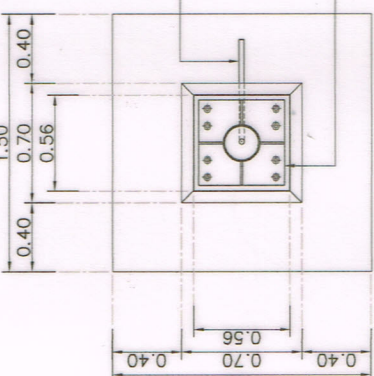
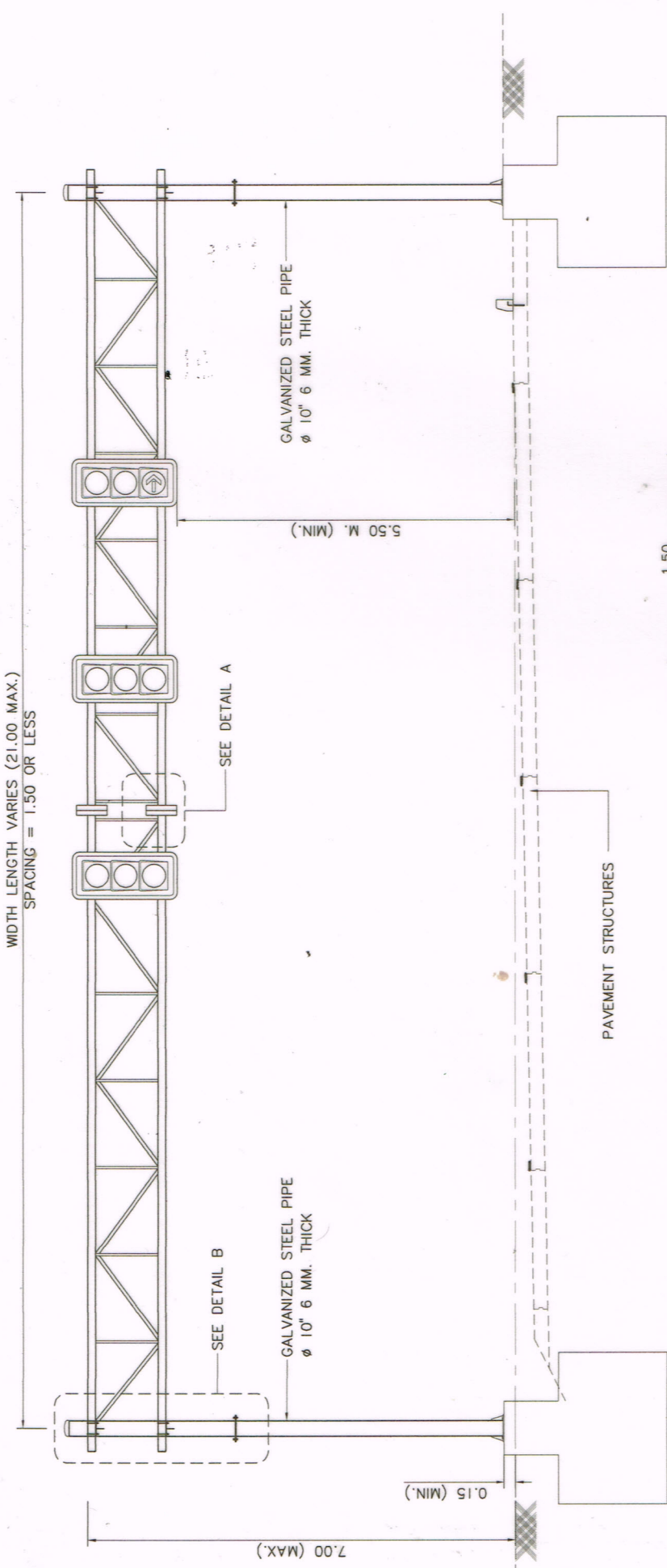
กรมทางหลวง			
เขียน	คัด	ตรวจ	งาน
วิจิตร	วิจิตร	วิจิตร	วิจิตร
ออกแบบ	ตรวจ	วิจิตร	วิจิตร
เห็นชอบ	วิจิตร	วิจิตร	วิจิตร
อนุญาต	วิจิตร	วิจิตร	วิจิตร

สำเนาแบบทางหลวงที่ 1 (เชียงใหม่)

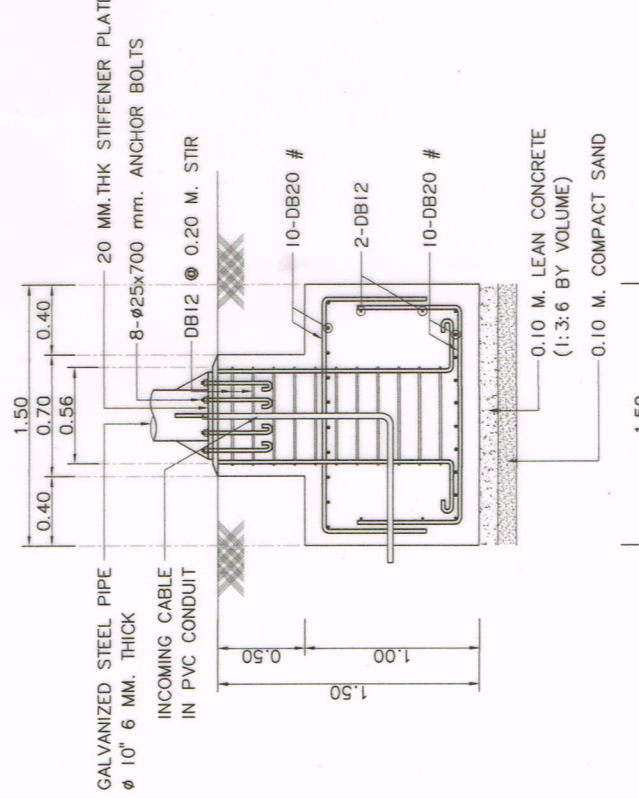
ส่วนสำรวจและออกแบบ	รหัสงาน	แผนที่
แขวงทางหลวงลำปางที่ 1	33100	14/17
*กิจกรรมยกระดับความปลอดภัยบริเวณทางแยกขนาดใหญ่		
ทางหลวงหมายเลข 11		
ตอน แยกภาคเหนือ - ชุนตาน		
ที่ กม.475+909.000		

รายการประกอบแบบ

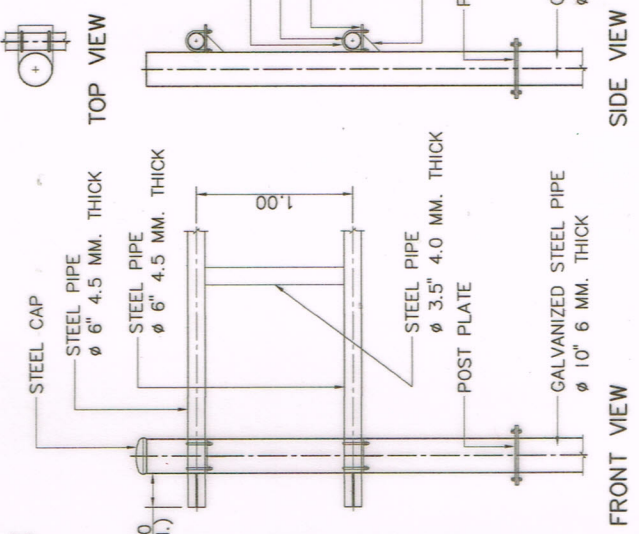
1. มิติที่แสดงทั้งหมดเป็นเมตร ยกเว้นที่ระบุเป็นอย่างอื่น
2. คอนกรีตต้องมีกำลังต้านทานแรงอัดไม่น้อยกว่า 20 MPa (206 KSC.) สำหรับตัวอย่างแรงคอนกรีต รูปสี่เหลี่ยม 15x15x15 ซม. ที่อายุ 28 วัน
3. เหล็กเสริมต้องมีขนาดตามภาพ ดังนี้
 - 3.1 เหล็กเสริมกลมเรียบ (ROUND BAR) ใช้ขนาดตาม SR24 ตาม มอก.20
 - 3.2 เหล็กเสริมดัด (DEFORMED BAR) ใช้ขนาดตาม SD40 ตาม มอก. 24
4. การก่อสร้างให้ทำชั้นเสริมรองพื้น 2 ชั้น แล้วทำผิวภายนอกอีกอย่างน้อย 2 ครั้ง
5. รายละเอียดของเสาและโครงสร้างทั้งหมดที่แสดงในแบบแปลนนี้เป็นเพียงแนวทาง ผู้รับจ้างจะเสนอแบบแปลนโดยไม่ตามความเห็นชอบของวิศวกรควบคุมงาน
6. ถ้าจุดติดตั้งเป็นต้นอ่อนหรือลาดเอียงให้ผู้รับจ้างเสนอแบบก่อสร้างต่อกลาซึ่งมีรับน้ำหนักฐานคอนกรีต ให้วิศวกรควบคุมงานพิจารณาทำก่อนดำเนินการก่อสร้าง โดยใช้เสาเข็มขนาด 0.20x0.20 ม. รับน้ำหนักบรรทุกทุกทิศทางไม่น้อยกว่า 8 ตันต่อต้น
7. ใช้เหล็กเสริมขนาด 2 ซม. ตามมุมของโครงสร้างคอนกรีตที่มองเห็นได้
8. สลักยึดใช้ให้แบบกำลังสูง (HIGH-STRENGTH BOLT) มีขนาดตามมาตรฐาน ASTM A325
9. ระยะห่างระหว่างชุดดวงโคม อาจเปลี่ยนแปลงได้ โดยทั่วไปให้ติดตั้งชุดดวงโคมสัญญาณไฟที่กลางทางสัญญาณ (ROADWAY) แดงอาจติดตั้งที่กลางช่องจราจร (TRAFFIC LANE) ได้ตามความจำเป็น โดยใช้ขึ้นอยู่กับดุลยพินิจของผู้ควบคุมงาน
10. พื้นที่ที่ยากในการปฏิบัติและการไฟฟ้าเห็นชอบ ยอมให้หาความต้านทานของหลัติดกับดินมากกว่า 5 โทนม แต่ต้องไม่เกิน 25 โทนม



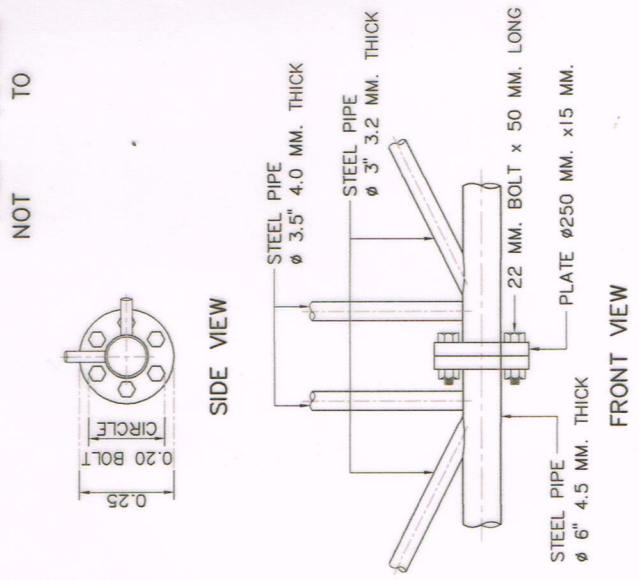
BASEPLATE
NOT TO SCALE



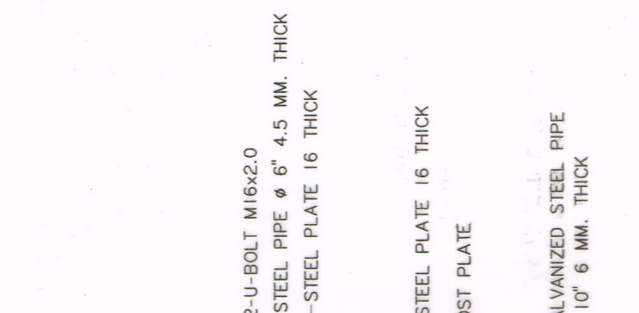
CONCRETE FOUNDATION
NOT TO SCALE



PILE FOOTING PLAN
NOT TO SCALE



DETAIL A
NOT TO SCALE



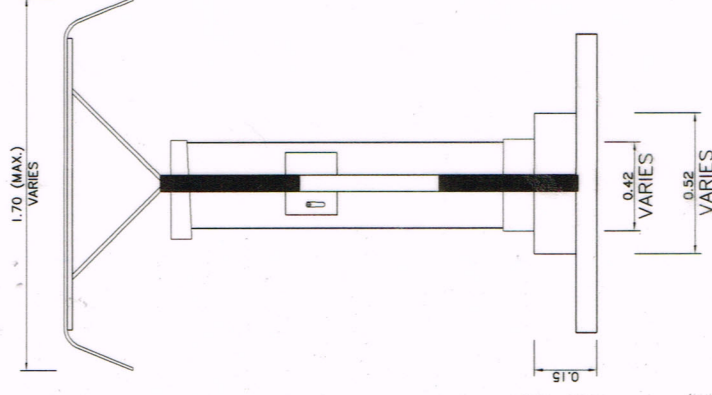
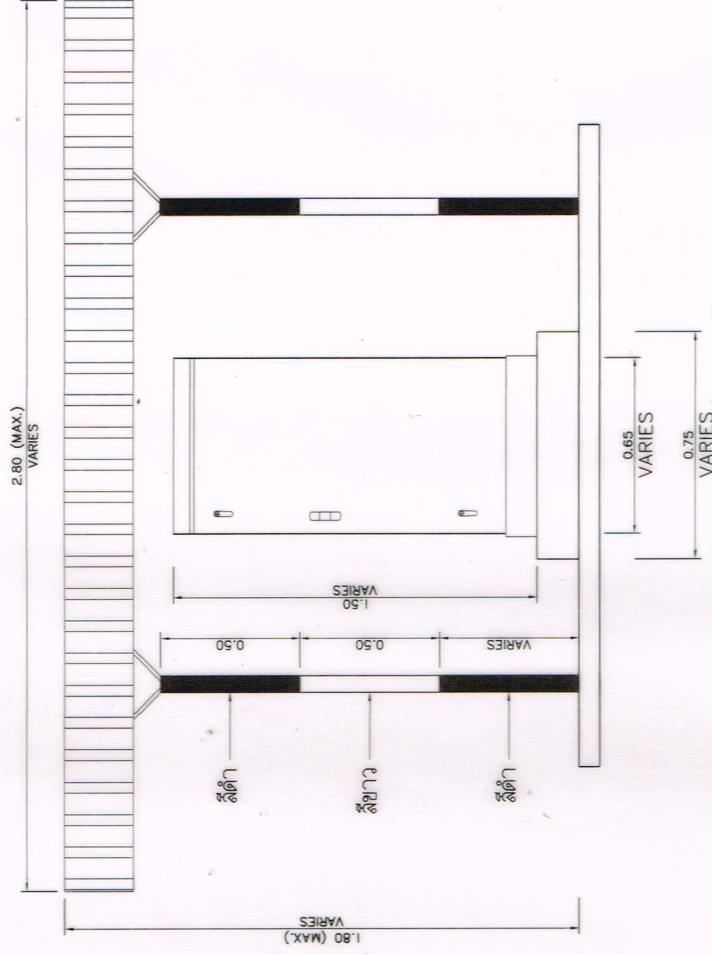
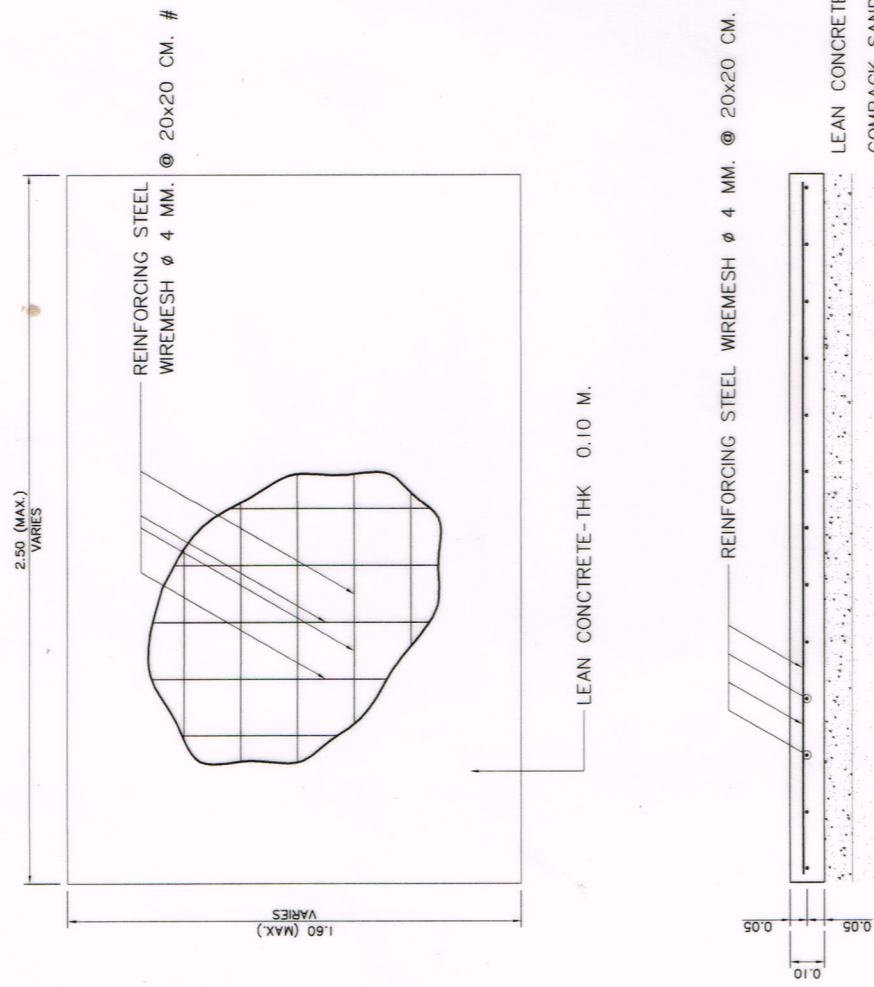
DETAIL B
NOT TO SCALE

กรมทางหลวง	
เขียน วิจิตร	คัด วิจิตร
ออกแบบ วิจิตร	ตรวจ วิจิตร
เห็นชอบ วิจิตร	วันที่ 7/03/2567
อนุญาต วิจิตร	วันที่ 07/03/2567

แบบแนะนำและตารางรายละเอียดโครงสร้างและฐานตุ้มสียูนิฟายมไฟลจากร

สำนักงานทางหลวงที่ 1 (เชียงใหม่)

ส่วนสำรวจและออกแบบ	รหัสงาน	แผ่นที่
แขวงทางหลวงลำปางที่ 1	33100	15/17
*กิจกรรมยกระดับความปลอดภัยบริเวณทางแยกขนาดใหญ่ ทางหลวงหมายเลข 11 ดอน แยกภาคเหนือ - ขุนตาน ที่ กม.475+909.000		



หมายเหตุ
มีดีเป็นเมตรนอกจากระบุเป็นอย่างอื่น

LEAN CONCRETE 0.10 m. (TYP.)
COMPACT SAND 0.15 m. (TYP.)

REINFORCING STEEL WIREMESH Ø 4 MM. @ 20x20 CM. #

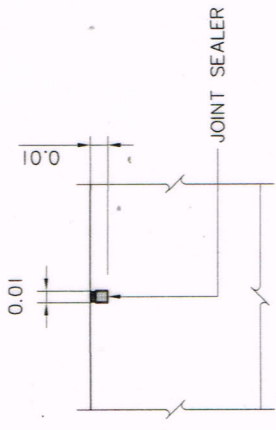
กรมทางหลวง

เขียน	คัด	งาน	สัปดาห์
วิจิตร	วิจิตร	วิจิตร	วิจิตร
ออกแบบ	ตรวจสอบ	ควบคุม	ควบคุม
วิจิตร	วิจิตร	วิจิตร	วิจิตร
เห็นชอบ	รับทราบ	รับทราบ	รับทราบ
วิจิตร	วิจิตร	วิจิตร	วิจิตร
อนุมัติ	อนุมัติ	อนุมัติ	อนุมัติ
วิจิตร	วิจิตร	วิจิตร	วิจิตร

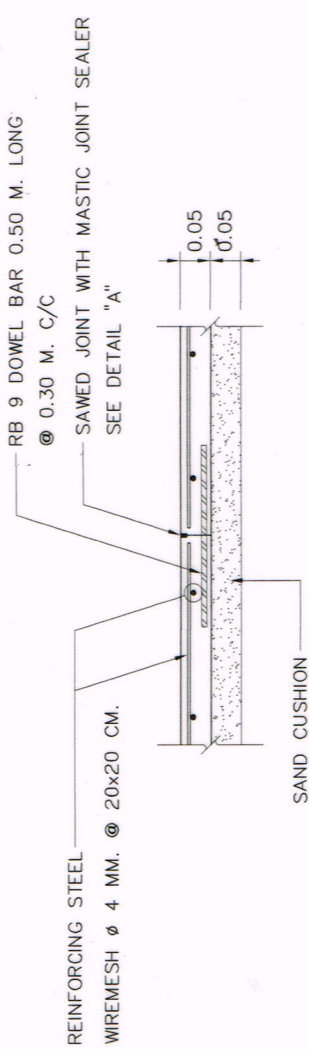
สำนักงานทางหลวงที่ 1 (เชียงใหม่)

ส่วนสำรวจและออกแบบ	รหัสงาน	แผ่นที่
แขวงทางหลวงลำปางที่ 1	33100	16/17

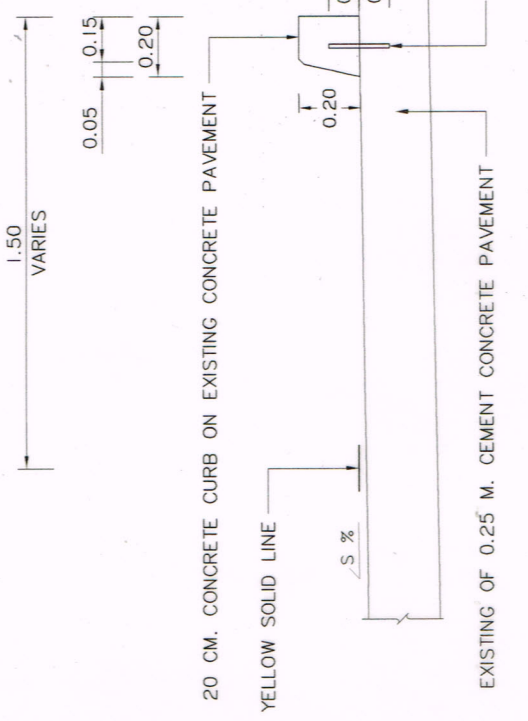
กิจกรรมยกระดับความปลอดภัยบริเวณทางแยกขนาดใหญ่
 ทางหลวงหมายเลข 11
 ตอน แยกภาคเหนือ - ชุนดาน
 ที่ กม.475+909.000



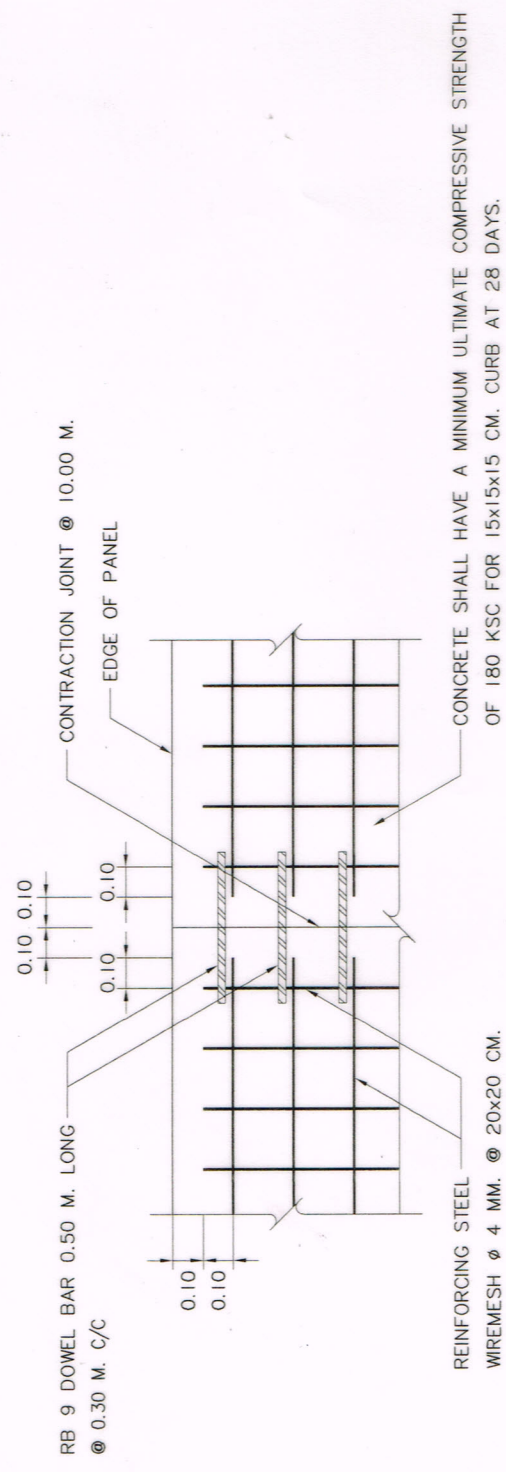
DETAIL "A"
SAWED JOINT WITH MASTIC JOINT SEALER
 NOT TO SCALE



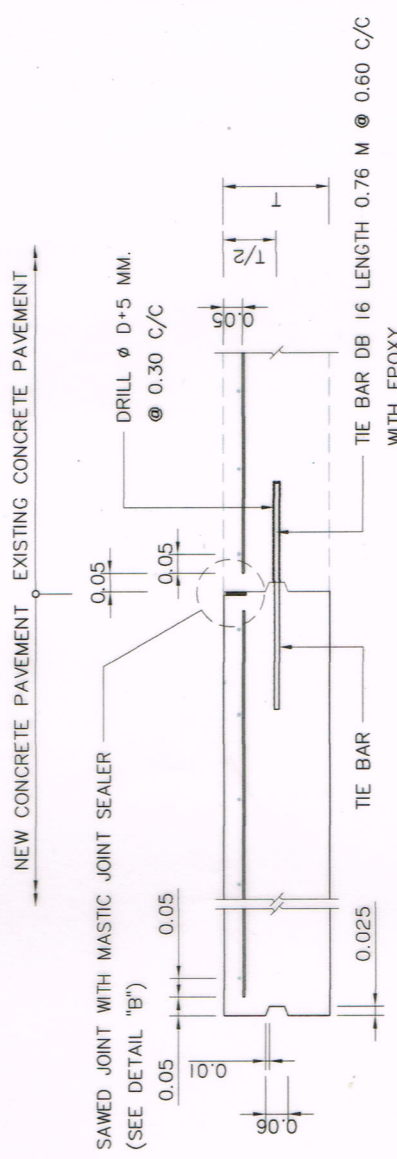
DETAIL OF R.C. SLAB DETAIL
 NOT TO SCALE



CONCRETE CURB ON EXISTING CONCRETE PAVEMENT
 SCALE 1:25



DETAIL OF CONTRACTION JOINT FOR R.C. SLAB DETAIL
 SCALE 1:25



DETAIL OF MODIFICATION LONGITUDINAL JOINT
 SCALE 1:25

- NOTES:**
1. ALL DIMENSION ARE IN METERS UNLESS OTHERWISE INDICATED.
 2. CONCRETE COVER SHALL BE 0.03 M EXCEPT FOR THE FOUNDATION STRUCTURE, WHICH CONCRETE COVER SHALL BE 0.05 IN CASE OF THE MARINE CLAY, CONCRETE COVER FOR THE OTHER PART OF THE WALL AND THE FOUNDATION FACING THE MARINE SOIL SHALL BE ADDED 0.025 M FROM THE DIMENSIONS SHOWN ON THIS DRAWING.
 3. ALL REINFORCING STEEL SHALL BE INTERMEDIATE GRADE DEFORMED BAR (CONFORM TO TIS 24, SD 40) EXCEPT FOR BAR DIAMETER LESS THAN 12 MM WHICH MAY BE STRUCTURE GRADE (CONFORM TO TIS 20, SR 24).

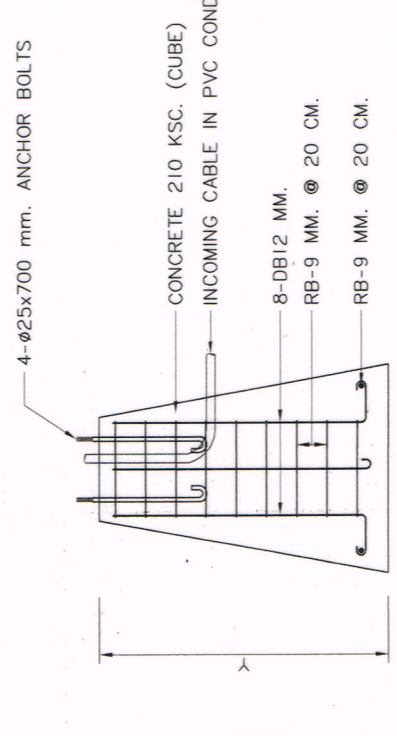
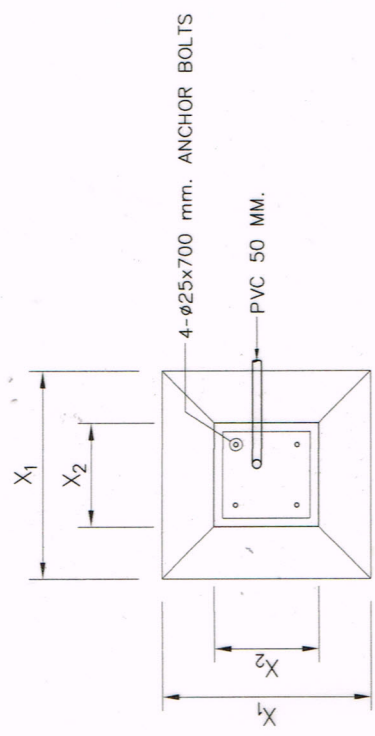
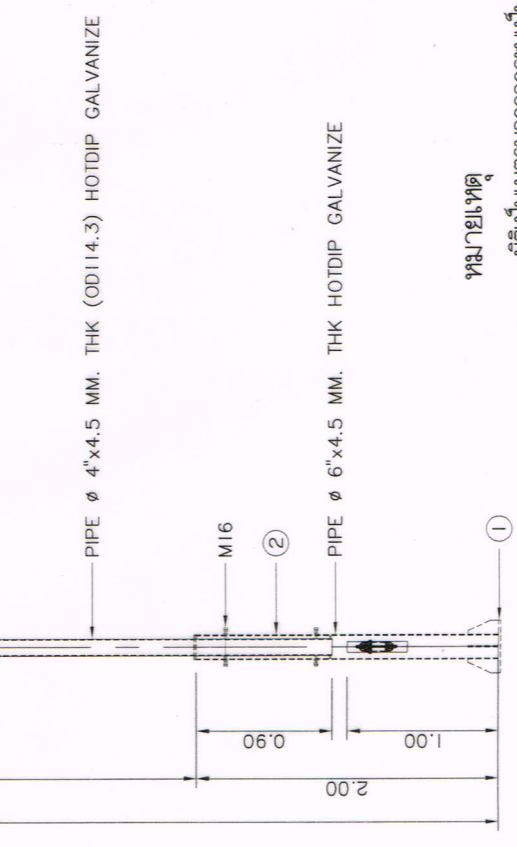
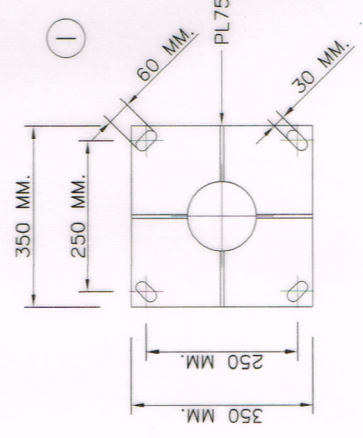
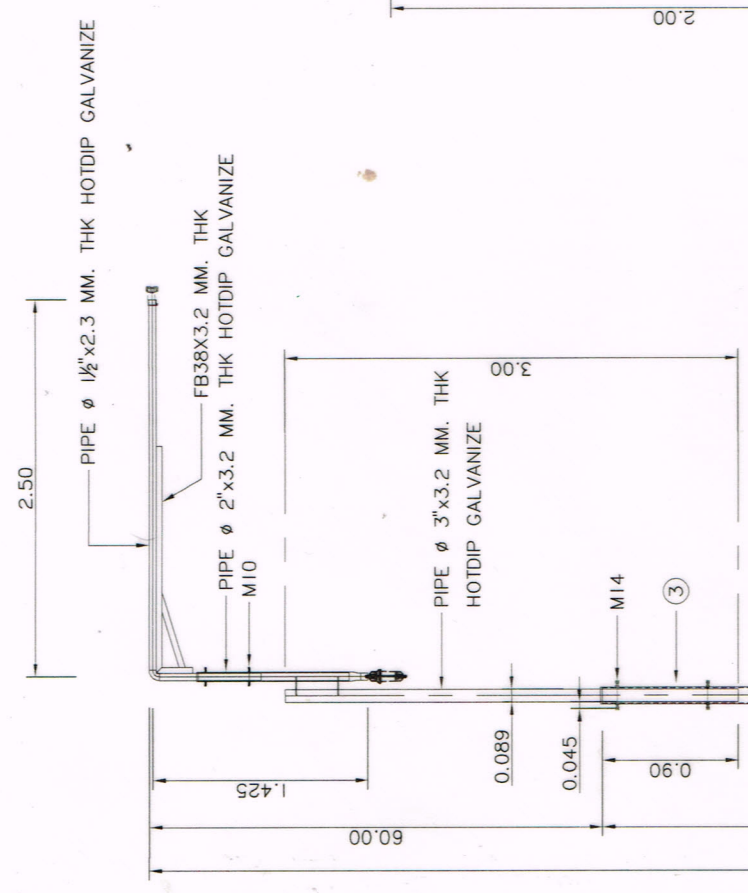
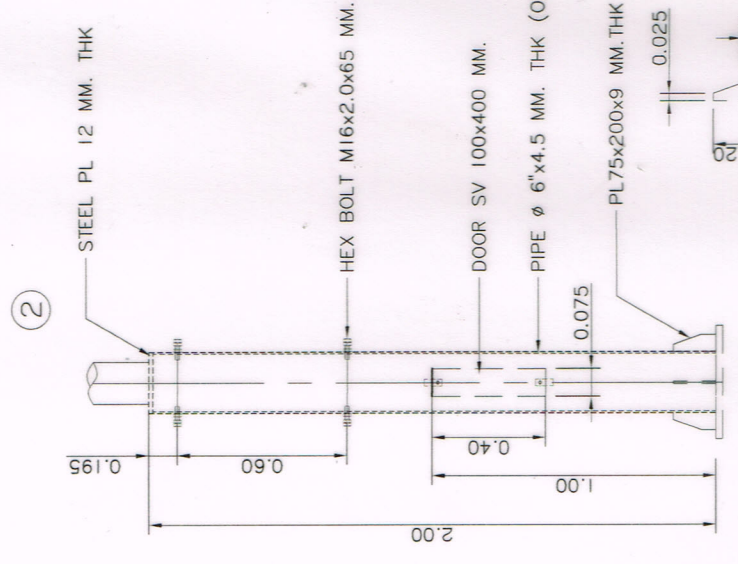
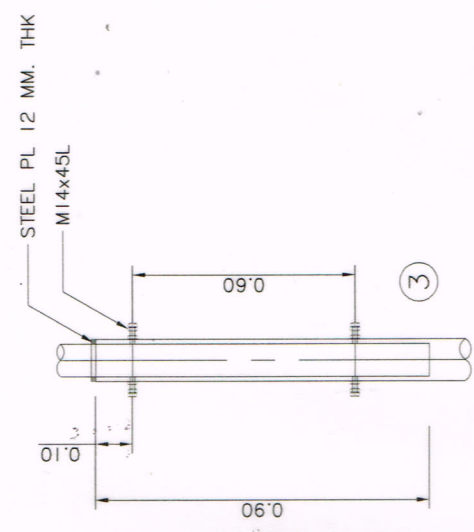
กรมทางหลวง		
เขียน	คิด	งาน
วิจิตร	วิจิตร	วิจิตร
ออกแบบ	ตรวจ	ควบคุม
วิจิตร	วิจิตร	วิจิตร
เห็นชอบ	รับ	รับ
วิจิตร	วิจิตร	วิจิตร
อนุมัติ	วิจิตร	วิจิตร

แบบแนะนำและตารางละเอียดเสาไฟติดตั้งปลานพาหนะ GRIDSMART

สำนักงานทางหลวงที่ 1 (เชียงใหม่)

ส่วนสำรวจและออกแบบ	รหัสงาน	แผ่นที่
แขวงทางหลวงลำปางที่ 1	33100	17/17

กิจกรรมยกระดับความปลอดภัยบริเวณทางแยกขนาดใหญ่
ทางหลวงหมายเลข 11
ตอน แยกภาคเหนือ - ขุนตาน
ที่ กม.475+909.000



CONCRETE FOUNDATION AND BASE BOLT
NOT TO SCALE

TABLE 1 : SIZE OF FOOTING AND BOLT

NO.	POLE	FOOTING		BOLT	
		X ₁ (CM.)	X ₂ (CM.)		Y (CM.)
1	MAST ARM POLE (ARM 10 M.)	100	40	120	M25

กรมทางหลวง

เขียน	คิด	งาน	ลวด
ออกแบบ	ตรวจ	ควบคุม	งาน
เห็นชอบ	รับ	รับ	รับ
อนุมัติ	รับ	รับ	รับ

หมายเหตุ

- มิติเป็นเมตรนอกจากรูปเป็นอย่างอื่น
- ขนาด POLE , FOOTING , BOLT แสดงใน TABLE 1