



ประกาศกรมทางหลวง โดย แขวงทางหลวงเชียงใหม่ที่ ๒

เรื่อง ประกวดราคาจ้างก่อสร้างการจ้างเหมาตามแผนรายประมาณการ กิจกรรมอำนวยความสะดวกความปลอดภัยทางถนน ประจำปีงบประมาณ พ.ศ.๒๕๖๗ งานอำนวยความสะดวกเพื่อป้องกันและแก้ไขอุบัติเหตุทางถนน รหัสงาน ๓๑๔๑๑ งานติดตั้งไฟฟ้าแสงสว่าง ทางหลวงหมายเลข ๑๒๖๙ ตอนควบคุม ๐๑๐๒ ตอน แม่ขนิน - ต้นแก้ว ตอน ๒ ระหว่าง กม.๒๗+๘๗๐ - กม.๓๒+๓๔๑ (เป็นช่วง ๆ) ปริมาณงาน ๑ แห่ง (๖๒ ต้น) ด้วยวิธีประกวดราคาอิเล็กทรอนิกส์ (e-bidding)

กรมทางหลวง โดย แขวงทางหลวงเชียงใหม่ที่ ๒ มีความประสงค์จะประกวดราคา การจ้างเหมาตามแผนรายประมาณการ กิจกรรมอำนวยความสะดวกความปลอดภัยทางถนน ประจำปีงบประมาณ พ.ศ. ๒๕๖๗ งานอำนวยความสะดวกเพื่อป้องกันและแก้ไขอุบัติเหตุทางถนน รหัสงาน ๓๑๔๑๑ งานติดตั้งไฟฟ้าแสงสว่าง ทางหลวงหมายเลข ๑๒๖๙ ตอนควบคุม ๐๑๐๒ ตอน แม่ขนิน - ต้นแก้ว ตอน ๒ ระหว่าง กม.๒๗+๘๗๐ - กม.๓๒+๓๔๑ (เป็นช่วง ๆ) ปริมาณงาน ๑ แห่ง (๖๒ ต้น) (ภายในระหว่างหลักกิโลเมตรที่กำหนดไว้ในแบบอาจจะกำหนดให้กระทำตอนใดหรือเว้นตอนใดได้ตามความเหมาะสมหรือ อาจกำหนดให้ทำการเพิ่มเติมตอนต้นหรือ ตอนปลายภายในระยะไม่เกิน ๕ กิโลเมตร เพื่อให้ได้ปริมาณงานที่กำหนดได้) ด้วยวิธีประกวดราคาอิเล็กทรอนิกส์ (Electronic Bidding: e - bidding)

ราคากลางของงานจ้างก่อสร้าง ในการประกวดราคาครั้งนี้ เป็นเงินทั้งสิ้น ๓,๑๐๕,๑๗๕.๐๔ บาท (สามล้านหนึ่งแสนห้าพันหนึ่งร้อยเจ็ดสิบบาทสี่สตางค์) ตามรายการ ดังนี้

**ผู้ยื่นข้อเสนอจะต้องมีคุณสมบัติ ดังต่อไปนี้**

๑. มีความสามารถตามกฎหมาย
๒. ไม่เป็นบุคคลล้มละลาย
๓. ไม่อยู่ระหว่างเลิกกิจการ
๔. ไม่เป็นบุคคลซึ่งอยู่ระหว่างถูกระงับการยื่นข้อเสนอหรือทำสัญญากับหน่วยงานของรัฐไว้ชั่วคราว เนื่องจากเป็นผู้ที่ไม่ผ่านเกณฑ์การประเมินผลการปฏิบัติงานของผู้ประกอบการตามระเบียบ ที่รัฐมนตรีว่าการกระทรวงการคลังกำหนดตามที่ประกาศเผยแพร่ในระบบเครือข่ายสารสนเทศของกรมบัญชีกลาง
๕. ไม่เป็นบุคคลซึ่งถูกระงับชื่อไว้ในบัญชีรายชื่อผู้ทำงานและได้แจ้งเวียนชื่อให้เป็นผู้ทำงาน ของหน่วยงานของรัฐในระบบเครือข่ายสารสนเทศของกรมบัญชีกลาง ซึ่งรวมถึงนิติบุคคลที่ผู้ทำงานเป็นหุ้นส่วนผู้จัดการ กรรมการผู้จัดการ ผู้บริหาร ผู้มีอำนาจในการดำเนินงานในกิจการของนิติบุคคลนั้นด้วย

๖. มีคุณสมบัติและไม่มีลักษณะต้องห้ามตามที่คณะกรรมการนโยบายการจัดซื้อจัดจ้างและ การบริหารพัสดุภาครัฐกำหนดในราชกิจจานุเบกษา

๗. เป็นนิติบุคคลผู้มีอาชีพรับจ้างงานที่ประกวดราคาอิเล็กทรอนิกส์ดังกล่าว

๘. ไม่เป็นผู้มีผลประโยชน์ร่วมกันกับผู้ยื่นข้อเสนอรายอื่นที่เข้ายื่นข้อเสนอให้แก่ กรมทางหลวง โดย แขวงทางหลวงเชียงใหม่ที่ ๒ ณ วันประกาศประกวดราคาอิเล็กทรอนิกส์ หรือไม่เป็น ผู้กระทำการอันเป็นการขัดขวางการแข่งขันราคาอย่างเป็นธรรม ในการประกวดราคาอิเล็กทรอนิกส์ครั้งนี้

๙. ไม่เป็นผู้ได้รับเอกสิทธิ์หรือความคุ้มกัน ซึ่งอาจปฏิเสธไม่ยอมขึ้นศาลไทย เว้นแต่รัฐบาลของผู้ยื่น ข้อเสนอได้มีคำสั่งสละเอกสิทธิ์และความคุ้มกันเช่นนั้น

๑๐. ผู้ยื่นข้อเสนอต้องเป็นผู้ที่ผ่านการคัดเลือกผู้มีคุณสมบัติเบื้องต้นในการจ้างของ กรมทางหลวง โดยเป็นผู้ได้รับการจดทะเบียนเป็นผู้รับเหมา งานบำรุงทางประเภทที่ ๑๒.๑ งานไฟฟ้าแสงสว่าง ชั้น ๑ และไม่ขาดคุณสมบัติตามเงื่อนไขการจดทะเบียนผู้รับเหมา

๑๑. ผู้ยื่นข้อเสนอที่ยื่นข้อเสนอในรูปแบบของ "กิจการร่วมค้า" ต้องมีคุณสมบัติดังนี้

กรณีที่ข้อตกลงระหว่างผู้เข้าร่วมค้ากำหนดให้ผู้เข้าร่วมค้ารายใดรายหนึ่งเป็นผู้เข้าร่วมค้าหลัก ข้อตกลงระหว่างผู้เข้าร่วมค้าจะต้องมีการกำหนดสัดส่วนหน้าที่และความรับผิดชอบในปริมาณงาน สิ่งของ หรือมูลค่า ตามสัญญาของผู้เข้าร่วมค้าหลักมากกว่าผู้เข้าร่วมค้ารายอื่นทุกราย

กรณีที่ข้อตกลงระหว่างผู้เข้าร่วมค้ากำหนดให้ผู้เข้าร่วมค้ารายใดรายหนึ่งเป็นผู้เข้าร่วมค้าหลัก กิจการร่วมค่านั้นต้องใช้ผลงานของผู้เข้าร่วมค้าหลักรายเดียวเป็นผลงานของกิจการร่วมค้าที่ยื่นข้อเสนอ

สำหรับข้อตกลงระหว่างผู้เข้าร่วมค้าที่ไม่ได้กำหนดให้ผู้เข้าร่วมค้ารายใดเป็นผู้เข้าร่วมค้าหลัก ผู้ เข้าร่วมค้าทุกรายจะต้องมีคุณสมบัติครบถ้วนตามเงื่อนไขที่กำหนดไว้ในเอกสารเชิญชวน หรือหนังสือเชิญชวน

กรณีที่ข้อตกลงระหว่างผู้เข้าร่วมค้า กำหนดให้ผู้เข้าร่วมค้ารายใดรายหนึ่งเป็นผู้เข้าร่วมค้าหลัก ผู้เข้าร่วมค้าหลักจะต้องเป็นผู้ที่ผ่านการคัดเลือกผู้มีคุณสมบัติเบื้องต้นในการจ้างของกรมทางหลวง

โดยเป็นผู้ได้รับการจดทะเบียนเป็นผู้รับเหมา งานบำรุงทางประเภทที่ ๑๒.๑ งานไฟฟ้าแสงสว่าง ชั้น ๑ ไว้กับหน่วยงาน ในส่วนของผู้เข้าร่วมค้าที่ไม่ใช่ผู้เข้าร่วมค้าหลักจะเป็นผู้ประกอบการที่เป็นผู้ผ่านการคัดเลือกผู้มีคุณสมบัติเบื้องต้นในการจ้างของกรมทางหลวง หรือไม่ก็ได้

สำหรับข้อตกลงระหว่างผู้เข้าร่วมค้าที่ไม่ได้กำหนดให้ผู้เข้าร่วมค้ารายใดเป็นผู้ เข้าร่วมค้าหลัก ผู้เข้าร่วมค้าทุกรายจะต้องมีคุณสมบัติครบถ้วนตามเงื่อนไขที่กำหนดไว้ในเอกสารเชิญชวน หรือหนังสือเชิญชวน

กรณีที่ข้อตกลงระหว่างผู้เข้าร่วมค้ากำหนดให้มีการมอบหมายผู้เข้าร่วมค้ารายใดรายหนึ่งเป็นผู้ ยื่นข้อเสนอ ในนามกิจการร่วมค้า การยื่นข้อเสนอดังกล่าวไม่ต้องมีหนังสือมอบอำนาจ

สำหรับข้อตกลงระหว่างผู้เข้าร่วมค้าที่ไม่ได้กำหนดให้ผู้เข้าร่วมค้ารายใดเป็นผู้ยื่นข้อเสนอผู้ เข้าร่วมค้าทุกรายจะต้องลงลายมือชื่อในหนังสือมอบอำนาจให้ผู้เข้าร่วมค้ารายใดรายหนึ่งเป็นผู้ยื่นข้อเสนอในนามกิจการ ร่วมค้า

๑๒. ผู้ยื่นข้อเสนอต้องลงทะเบียนที่มีข้อมูลถูกต้องครบถ้วนในระบบจัดซื้อจัดจ้างภาครัฐด้วย อิเล็กทรอนิกส์ (Electronic Government Procurement : e-GP) ของกรมบัญชีกลาง

๑๓. ผู้ยื่นข้อเสนอต้องไม่ขาดคุณสมบัติตามหลักเกณฑ์การพิจารณาคุณสมบัติผู้มีสิทธิเสนอราคา งานจ้างเหมาก่อสร้าง บูรณะ หรือบำรุงทางของกรมทางหลวง

๑๔. ....(คุณสมบัติอื่น).....

ผู้ยื่นข้อเสนอต้องยื่นข้อเสนอและเสนอราคาทางระบบจัดซื้อจัดจ้างภาครัฐด้วยอิเล็กทรอนิกส์ในวันที่ ๓ เมษายน ๒๕๖๗ ระหว่างเวลา ๑๓.๐๐ น. ถึง ๑๖.๐๐ น.

ผู้สนใจสามารถขอรับเอกสารประกวดราคาอิเล็กทรอนิกส์ โดยดาวน์โหลดเอกสารทางระบบจัดซื้อจัดจ้างภาครัฐด้วยอิเล็กทรอนิกส์ หัวข้อ ค้นหาประกาศจัดซื้อจัดจ้างได้ตั้งแต่วันที่ประกาศจนถึงวันเสนอราคา

ผู้ยื่นข้อเสนอสามารถจัดเตรียมเอกสารข้อเสนอได้ตั้งแต่วันที่ประกาศจนถึงวันเสนอราคา

ผู้สนใจสามารถดูรายละเอียดได้ที่เว็บไซต์ [www.doh.go.th](http://www.doh.go.th) หรือ

[www.gprocurement.go.th](http://www.gprocurement.go.th) หรือสอบถามทางโทรศัพท์หมายเลข ๐-๕๓๒๖-๐๖๗๖ ต่อ ๑๘

ในวันและเวลาราชการ

ผู้สนใจต้องการทราบรายละเอียดเพิ่มเติมเกี่ยวกับสถานที่หรือร่างรายละเอียดขอบเขตของงานทั้งโครงการ โปรดสอบถามมายัง กรมทางหลวง โดย แขวงทางหลวงเชียงใหม่ที่ ๒ ผ่านทางอีเมลล์

[doh๐๑๒๑@doh.go.th](mailto:doh๐๑๒๑@doh.go.th) หรือช่องทางตามที่กรมบัญชีกลางกำหนดภายในวันที่ ๒๙ มีนาคม ๒๕๖๗ โดย

กรมทางหลวง โดย แขวงทางหลวงเชียงใหม่ที่ ๒ จะชี้แจงรายละเอียดดังกล่าวผ่านทางเว็บไซต์

[www.doh.go.th](http://www.doh.go.th) และ [www.gprocurement.go.th](http://www.gprocurement.go.th) ในวันที่ ๒๙ มีนาคม ๒๕๖๗

งานตามประกาศประกวดราคาจ้างด้วยวิธีประกวดราคาอิเล็กทรอนิกส์ (e - bidding) นี้

( ) ได้รับจัดสรรงบประมาณรายจ่ายประจำปี พ.ศ.๒๕๖๗ แล้ว

( / ) ยังไม่ได้รับจัดสรรเงินงบประมาณรายจ่ายประจำปี พ.ศ.๒๕๖๗

อนึ่ง การจัดซื้อหรือการจัดจ้างครั้งนี้ จะมีการลงนามในสัญญาหรือข้อตกลงเป็นหนังสือได้ ต่อเมื่อพระราชบัญญัติงบประมาณรายจ่ายประจำปีงบประมาณ พ.ศ.๒๕๖๗ มีผลใช้บังคับ และได้รับจัดสรรงบประมาณรายจ่ายประจำปีงบประมาณ พ.ศ.๒๕๖๗ จากสำนักงบประมาณแล้ว และกรณีที่หน่วยงานของรัฐไม่ได้รับการจัดสรรงบประมาณเพื่อการจัดทำในครั้งดังกล่าว หน่วยงานของรัฐสามารถยกเลิกการจัดทำได้

ประกาศ ณ วันที่ ๒๘ มีนาคม พ.ศ. ๒๕๖๗

(นายสิทธาทิธิ ปริदानนท์)

ผู้อำนวยการแขวงทางหลวงเชียงใหม่ที่ ๒

ปฏิบัติราชการแทนอธิบดีกรมทางหลวง



## เอกสารประกวดราคาจ้างก่อสร้างด้วยการประกวดราคาอิเล็กทรอนิกส์ (e-bidding)

เลขที่ ขม.๒/eb./๕/๒๕๖๗

ประกวดราคาจ้างก่อสร้างการจ้างเหมาตามแผนรายประมาณการ กิจกรรมอำนวยความสะดวกความปลอดภัยทางถนน ประจำปีงบประมาณ พ.ศ.๒๕๖๗ งานอำนวยความสะดวกเพื่อป้องกันและแก้ไขอุบัติเหตุทางถนน รหัสงาน ๓๑๔๑๑ งานติดตั้งไฟฟ้าแสงสว่าง ทางหลวงหมายเลข ๑๒๖๙ ตอนควบคุม ๐๑๐๒ ตอน แม่ขนิ - ต้นแก้ว ตอน ๒ ระหว่าง กม.๒๗+๘๗๐ - กม.๓๒+๓๔๑ (เป็นช่วง ๆ) ปริมาณงาน ๑ แห่ง (๖๒ ต้น)

ด้วยวิธีประกวดราคาอิเล็กทรอนิกส์ (e-bidding)

ตามประกาศ กรมทางหลวง โดย แขวงทางหลวงเชียงใหม่ที่ ๒

ลงวันที่ ๒๘ มีนาคม ๒๕๖๗

กรมทางหลวง โดย แขวงทางหลวงเชียงใหม่ที่ ๒ ซึ่งต่อไปนี้เรียกว่า "กรม" มีความประสงค์จะประกวดราคาการจ้างเหมาตามแผนรายประมาณการ กิจกรรมอำนวยความสะดวกความปลอดภัยทางถนน ประจำปีงบประมาณ พ.ศ. ๒๕๖๗ งานอำนวยความสะดวกเพื่อป้องกันและแก้ไขอุบัติเหตุทางถนน รหัสงาน ๓๑๔๑๑ งานติดตั้งไฟฟ้าแสงสว่าง ทางหลวงหมายเลข ๑๒๖๙ ตอนควบคุม ๐๑๐๒ ตอน แม่ขนิ - ต้นแก้ว ตอน ๒ ระหว่าง กม.๒๗+๘๗๐ - กม.๓๒+๓๔๑ (เป็นช่วง ๆ) ปริมาณงาน ๑ แห่ง (๖๒ ต้น) (ภายในระหว่างหลักกิโลเมตรที่กำหนดไว้ในแบบอาจจะกำหนดให้กระทำตอนใดหรือเว้นตอนใดได้ตามความเหมาะสมหรืออาจกำหนดให้ทำการเพิ่มเติมตอนต้นหรือตอนปลายภายในระยะไม่เกิน ๕ กิโลเมตร เพื่อให้ได้ปริมาณงานที่กำหนดได้) ด้วยวิธีประกวดราคาอิเล็กทรอนิกส์ (e-bidding) โดยมีข้อแนะนำและข้อกำหนดดังต่อไปนี้

### ๑. เอกสารแนบท้ายเอกสารประกวดราคาอิเล็กทรอนิกส์

- ๑.๑ ร่างรายละเอียดขอบเขตของงานทั้งโครงการ (Terms of Reference : TOR)
  - (๑) ข้อกำหนดทั่วไปสำหรับงานที่ใช้แบบมาตรฐานกรมทางหลวงและแบบอื่นที่ออกแบบโดยกรมทางหลวง
  - (๒) ข้อกำหนดและมาตรฐานทั่วไป งานติดตั้งไฟฟ้าแสงสว่างบนทางหลวง (ฉบับเดือน มกราคม ๒๕๖๒)
- ๑.๒ แบบใบเสนอราคาที่กำหนดไว้ในระบบจัดซื้อจัดจ้างภาครัฐด้วยอิเล็กทรอนิกส์
- ๑.๓ แบบสัญญาจ้างก่อสร้าง
- ๑.๔ แบบหนังสือคำประกัน
  - (๑) หลักประกันสัญญา

(๒) หลักประกันการรับเงินค่าจ้างล่วงหน้า

(๓) หลักประกันผลงาน

๑.๕ บทนิยาม

(๑) ผู้ที่มีผลประโยชน์ร่วมกัน

(๒) การขัดขวางการแข่งขันอย่างเป็นธรรม

๑.๖ แบบบัญชีเอกสารที่กำหนดไว้ในระบบจัดซื้อจัดจ้างภาครัฐด้วยอิเล็กทรอนิกส์

(๑) บัญชีเอกสารส่วนที่ ๑

(๒) บัญชีเอกสารส่วนที่ ๒

๑.๗ รายละเอียดการคำนวณราคากลางงานก่อสร้างตาม BOQ (Bill of Quantities)

๑.๘ แผนการใช้พัสดุที่ผลิตภายในประเทศและแผนการใช้เหล็กที่ผลิตภายในประเทศ

๑.๙ รายการงานและเงื่อนไขที่ผู้รับจ้างต้องรับผิดชอบในความชำรุดบกพร่องของงาน

จ้างหรือความเสียหายภายในกำหนดเวลา

๑.๑๐ เงื่อนไขการเสนอแผนการทำงาน

๑.๑๑ แนวทางการพิจารณาขยายอายุสัญญาหรือการงดหรือลดค่าปรับงานจ้างเหมา

ของกรมทางหลวง (ฉบับเดือนสิงหาคม ๒๕๖๑)

๑.๑๒ เงื่อนไขรายละเอียดแนบท้ายประกาศ

๑.๑๓ รายละเอียดแนบท้ายประกาศ

๑.๑๔ บัญชีรายละเอียดแนบท้ายประกาศ

๑.๑๕ หลักเกณฑ์การพิจารณาคุณสมบัติผู้มีสิทธิเสนอราคางานจ้างเหมาก่อสร้าง

บูรณะ และบำรุงทางของกรมทางหลวง

๑.๑๖ แผนการทำงาน

## ๒. คุณสมบัติของผู้ยื่นข้อเสนอ

๒.๑ มีความสามารถตามกฎหมาย

๒.๒ ไม่เป็นบุคคลล้มละลาย

๒.๓ ไม่อยู่ระหว่างเลิกกิจการ

๒.๔ ไม่เป็นบุคคลซึ่งอยู่ระหว่างถูกระงับการยื่นข้อเสนอหรือทำสัญญากับหน่วยงานของรัฐไว้ชั่วคราว เนื่องจากเป็นผู้ที่ไม่ผ่านเกณฑ์การประเมินผลการปฏิบัติงานของผู้ประกอบการตามระเบียบที่รัฐมนตรีว่าการกระทรวงการคลังกำหนดตามที่ประกาศเผยแพร่ในระบบเครือข่ายสารสนเทศของกรมบัญชีกลาง

๒.๕ ไม่เป็นบุคคลซึ่งถูกระงับชื่อไว้ในบัญชีรายชื่อผู้ทำงานและได้แจ้งเวียนชื่อให้เป็นผู้ทำงานของหน่วยงานของรัฐในระบบเครือข่ายสารสนเทศของกรมบัญชีกลาง ซึ่งรวมถึงนิติบุคคลที่ผู้ทำงานเป็นหุ้นส่วนผู้จัดการ กรรมการผู้จัดการ ผู้บริหาร ผู้มีอำนาจในการดำเนินงานในกิจการของนิติบุคคลนั้นด้วย

๒.๖ มีคุณสมบัติและไม่มีลักษณะต้องห้ามตามที่คณะกรรมการนโยบายการจัดซื้อ

จัดจ้าง และการบริหารพัสดุภาครัฐกำหนดในราชกิจจานุเบกษา

๒.๗ เป็นนิติบุคคลผู้มีอาชีพรับจ้างงานที่ประกวดราคาอิเล็กทรอนิกส์ดังกล่าว

๒.๘ ไม่เป็นผู้มีผลประโยชน์ร่วมกันกับผู้ยื่นข้อเสนอรายอื่นที่เข้ายื่นข้อเสนอให้แก่กรมทางหลวง โดย แหวงทางหลวงเชียงใหม่ที่ ๒ ณ วันประกาศประกวดราคาอิเล็กทรอนิกส์ หรือไม่เป็นผู้กระทำการอันเป็นการขัดขวาง การแข่งขันอย่างเป็นธรรมในการประกวดราคาอิเล็กทรอนิกส์ครั้งนี้

๒.๙ ไม่เป็นผู้ได้รับเอกสิทธิ์หรือความคุ้มกัน ซึ่งอาจปฏิเสธไม่ยอมขึ้นศาลไทย เว้นแต่รัฐบาล ของผู้ยื่นข้อเสนอได้มีคำสั่งให้สละเอกสิทธิ์และความคุ้มกันเช่นนั้น

๒.๑๐ ผู้ยื่นข้อเสนอต้องเป็นผู้ที่ผ่านการคัดเลือกผู้มีคุณสมบัติเบื้องต้นในการจ้างของกรมทางหลวง โดยเป็นผู้ได้รับการจดทะเบียนเป็นผู้รับเหมา งานบำรุงทางประเภทที่ ๑๒.๑ งานไฟฟ้า แสงสว่าง ชั้น ๑ และไม่ขาดคุณสมบัติตามเงื่อนไขการจดทะเบียนผู้รับเหมา

๒.๑๑ กิจการร่วมค้าที่ยื่นข้อเสนอในรูปแบบของ "กิจการร่วมค้า" ต้องมีคุณสมบัติดังนี้ กรณีที่ข้อตกลงระหว่างผู้เข้าร่วมค่างำหนดให้ผู้เข้าร่วมค้ายรายใดรายหนึ่งเป็นผู้เข้าร่วมค้าหลัก ข้อตกลงระหว่างผู้เข้าร่วมค้าจะต้องมีการกำหนดสัดส่วนหน้าที่และความรับผิดชอบในปริมาณงาน สิ่งของ หรือมูลค่าตามสัญญาของผู้เข้าร่วมค้าหลักมากกว่าผู้เข้าร่วมค้ายรายอื่นทุกราย

กรณีที่ข้อตกลงระหว่างผู้เข้าร่วมค่างำหนดให้ผู้เข้าร่วมค้ายรายใดรายหนึ่งเป็นผู้เข้าร่วมค้าหลัก กิจการร่วมค่านั้นต้องใช้ผลงานของผู้เข้าร่วมค้าหลักรายเดียวเป็นผลงานของกิจการร่วมค้าที่ยื่นข้อเสนอ

สำหรับข้อตกลงระหว่างผู้เข้าร่วมค้าที่ไม่ได้กำหนดให้ผู้เข้าร่วมค้ายรายใดเป็นผู้เข้าร่วมค้าหลัก ผู้เข้าร่วมค้ายทุกรายจะต้องมีคุณสมบัติครบถ้วนตามเงื่อนไขที่กำหนดไว้ในเอกสารเชิญชวน หรือหนังสือเชิญชวน

กรณีที่ข้อตกลงระหว่างผู้เข้าร่วมค่างำหนดให้ผู้เข้าร่วมค้ายรายใดรายหนึ่งเป็นผู้เข้าร่วมค้าหลัก ผู้เข้าร่วมค้าหลักจะต้องเป็นผู้ที่ผ่านการคัดเลือกผู้มีคุณสมบัติเบื้องต้นในการจ้างของกรมทางหลวง โดยเป็นผู้ได้รับการจดทะเบียนเป็นผู้รับเหมา งานบำรุงทางประเภทที่ ๑๒.๑ งานไฟฟ้า แสงสว่าง ชั้น ๑ ไว้กับหน่วยงาน ในส่วนของผู้เข้าร่วมค้าที่ไม่ใช่ผู้เข้าร่วมค้าหลักจะเป็นผู้ประกอบการที่เป็นผู้ผ่านการคัดเลือกผู้มีคุณสมบัติเบื้องต้นในการจ้างของกรมทางหลวง หรือไม่ก็ได้

สำหรับข้อตกลงระหว่างผู้เข้าร่วมค้าที่ไม่ได้กำหนดให้ผู้เข้าร่วมค้ายรายใดเป็นผู้เข้าร่วมค้าหลัก ผู้เข้าร่วมค้ายทุกรายจะต้องมีคุณสมบัติครบถ้วนตามเงื่อนไขที่กำหนดไว้ในเอกสารเชิญชวน หรือหนังสือเชิญชวน

กรณีที่ข้อตกลงระหว่างผู้เข้าร่วมค่างำหนดให้มีการมอบหมายผู้เข้าร่วมค้ายรายใดรายหนึ่งเป็นผู้ยื่นข้อเสนอ ในนามกิจการร่วมค้า การยื่นข้อเสนอดังกล่าวต้องมีหนังสือมอบอำนาจ

สำหรับข้อตกลงระหว่างผู้เข้าร่วมค้าที่ไม่ได้กำหนดให้ผู้เข้าร่วมค้ายรายใดเป็นผู้ยื่นข้อเสนอ ผู้เข้าร่วมค้ายทุกรายจะต้องลงลายมือชื่อในหนังสือมอบอำนาจให้ผู้เข้าร่วมค้ายรายใดรายหนึ่งเป็นผู้ยื่นข้อเสนอ ในนามกิจการร่วมค้า

๒.๑๒ ผู้ยื่นข้อเสนอต้องลงทะเบียนที่มีข้อมูลถูกต้องครบถ้วนในระบบจัดซื้อจัดจ้างภาครัฐด้วย อิเล็กทรอนิกส์ (Electronic Government Procurement : e-GP) ของกรมบัญชีกลาง

๒.๑๓ ผู้ยื่นข้อเสนอต้องไม่ขาดคุณสมบัติตามหลักเกณฑ์การพิจารณาคุณสมบัติผู้มีสิทธิเสนอราคา งานจ้างเหมาก่อสร้าง บูรณะ หรือบำรุงทางของกรมทางหลวง

๒.๑๔ .....(คุณสมบัติอื่น).....

### ๓. หลักฐานการยื่นข้อเสนอ

ผู้ยื่นข้อเสนอจะต้องเสนอเอกสารหลักฐานยื่นมาพร้อมกับการเสนอราคาทางระบบจัดซื้อจัดจ้างภาครัฐด้วยอิเล็กทรอนิกส์ โดยแยกเป็น ๒ ส่วน คือ

#### ๓.๑ ส่วนที่ ๑ อย่างน้อยต้องมีเอกสารดังต่อไปนี้

(๑) ในกรณีผู้ยื่นข้อเสนอเป็นนิติบุคคล

(ก) ห้างหุ้นส่วนสามัญหรือห้างหุ้นส่วนจำกัด ให้ยื่นสำเนาหนังสือรับรองการจดทะเบียนนิติบุคคล บัญชีรายชื่อหุ้นส่วนผู้จัดการ ผู้มีอำนาจควบคุม (ถ้ามี)

(ข) บริษัทจำกัดหรือบริษัทมหาชนจำกัด ให้ยื่นสำเนาหนังสือรับรองการจดทะเบียนนิติบุคคล หนังสือบริคณห์สนธิ บัญชีรายชื่อกรรมการผู้จัดการ ผู้มีอำนาจควบคุม (ถ้ามี) และบัญชีผู้ถือหุ้นรายใหญ่ (ถ้ามี)

(๒) ในกรณีผู้ยื่นข้อเสนอเป็นบุคคลธรรมดาหรือคณะบุคคลที่มีใช้นิติบุคคล ให้ยื่นสำเนาบัตรประจำตัวประชาชนของผู้ยื่น สำเนาข้อตกลงที่แสดงถึงการเข้าเป็นหุ้นส่วน (ถ้ามี) สำเนาบัตรประจำตัวประชาชนของผู้เป็นหุ้นส่วน หรือสำเนาหนังสือเดินทางของผู้เป็นหุ้นส่วนที่ได้ถือสัญชาติไทย

(๓) ในกรณีผู้ยื่นข้อเสนอเป็นผู้ยื่นข้อเสนอร่วมกันในฐานะเป็นผู้ร่วมค้า ให้ยื่นสำเนาสัญญาของการเข้าร่วมค้า และเอกสารตามที่ระบุไว้ใน (๑) หรือ (๒) ของผู้ร่วมค้า แล้วแต่กรณี

(๔) สำเนาใบทะเบียนพาณิชย์ พร้อมรับรองสำเนาถูกต้อง

(๕) สำเนาใบทะเบียนภาษีมูลค่าเพิ่ม พร้อมรับรองสำเนาถูกต้อง

(๖) บัญชีเอกสารส่วนที่ ๑ ทั้งหมดที่ได้ยื่นพร้อมกับการเสนอราคาทางระบบจัดซื้อจัดจ้างภาครัฐด้วยอิเล็กทรอนิกส์ ตามแบบในข้อ ๑.๖ (๑) โดยไม่ต้องแนบในรูปแบบ PDF File (Portable Document Format)

ทั้งนี้ เมื่อผู้ยื่นข้อเสนอดำเนินการแนบไฟล์เอกสารตามบัญชีเอกสารส่วนที่ ๑ ครบถ้วน ถูกต้องแล้ว ระบบจัดซื้อจัดจ้างภาครัฐด้วยอิเล็กทรอนิกส์จะสร้างบัญชีเอกสารส่วนที่ ๑ ตามแบบในข้อ ๑.๖ (๑) ให้โดยผู้ยื่นข้อเสนอไม่ต้องแนบบัญชีเอกสารส่วนที่ ๑ ดังกล่าวในรูปแบบ PDF File (Portable Document Format)

#### ๓.๒ ส่วนที่ ๒ อย่างน้อยต้องมีเอกสารดังต่อไปนี้

(๑) ในกรณีที่ผู้ยื่นข้อเสนอมอบอำนาจให้บุคคลอื่นกระทำการแทนให้แนบหนังสือมอบอำนาจซึ่งติดอากรแสตมป์ตามกฎหมาย โดยมีหลักฐานแสดงตัวตนของผู้มอบอำนาจและผู้รับมอบอำนาจ ทั้งนี้หากผู้รับมอบอำนาจเป็นบุคคลธรรมดาต้องเป็นผู้ที่บรรลุนิติภาวะตามกฎหมายแล้วเท่านั้น

(๒) สำเนาหลักฐานการขึ้นทะเบียนเป็นผู้รับเหมา งานบำรุงทางประเภทที่

๑๒.๑ งานไฟฟ้าแสงสว่าง ชั้น ๑ ไว้กับหน่วยงาน

(๓) สำเนาใบขึ้นทะเบียนผู้ประกอบการวิสาหกิจขนาดกลางและขนาดย่อม (SMEs) (ถ้ามี)

(๔) บัญชีเอกสารส่วนที่ ๒ ทั้งหมดที่ได้ยื่นพร้อมกับการเสนอราคาทางระบบจัดซื้อจัดจ้างภาครัฐด้วยอิเล็กทรอนิกส์ตามแบบในข้อ ๑.๖ (๒) โดยไม่ต้องแนบในรูปแบบ PDF File (Portable Document Format)

ทั้งนี้ เมื่อผู้ยื่นข้อเสนอดำเนินการแนบไฟล์เอกสารตามบัญชีเอกสารส่วนที่ ๒ ครบถ้วน ถูกต้องแล้ว ระบบจัดซื้อจัดจ้างภาครัฐด้วยอิเล็กทรอนิกส์จะสร้างบัญชีเอกสารส่วนที่ ๒ ตามแบบในข้อ ๑.๖ (๒) ให้โดยผู้ยื่นข้อเสนอไม่ต้องแนบบัญชีเอกสารส่วนที่ ๒ ดังกล่าวในรูปแบบ PDF File (Portable Document Format)

#### ๔. การเสนอราคา

๔.๑ ผู้ยื่นข้อเสนอต้องยื่นข้อเสนอ และเสนอราคาทางระบบจัดซื้อจัดจ้างภาครัฐด้วยอิเล็กทรอนิกส์ตามที่กำหนดไว้ในเอกสารประกวดราคาอิเล็กทรอนิกส์นี้ โดยไม่มีเงื่อนไขใดๆ ทั้งสิ้น และจะต้องกรอกข้อความให้ถูกต้องครบถ้วน พร้อมทั้งหลักฐานแสดงตัวตนและทำการยืนยันตัวตนของผู้ยื่นข้อเสนอ โดยไม่ต้องแนบบใบเสนอราคาในรูปแบบ PDF File (Portable Document Format)

๔.๒ ให้ผู้ยื่นข้อเสนอกรอกรายละเอียดการเสนอราคาในใบเสนอราคาตามแบบเอกสารประกวดราคาจ้างก่อสร้างด้วยวิธีประกวดราคาอิเล็กทรอนิกส์ (e-bidding) ข้อ ๑.๒ ให้ครบถ้วน โดยไม่ต้องยื่น ใบแจ้งปริมาณงานและราคาและใบบัญชีรายการก่อสร้าง ในรูปแบบ PDF File (Portable Document Format)

ในการเสนอราคาให้เสนอราคาเป็นเงินบาทและเสนอราคาได้เพียงครั้งเดียวและราคาเดียว โดยเสนอราคารวม หรือราคาต่อหน่วย หรือราคาต่อรายการ ตามเงื่อนไขที่ระบุไว้ท้ายใบเสนอราคาให้ถูกต้อง ทั้งนี้ ราคารวมที่เสนอจะต้องตรงกันทั้งตัวเลขและตัวหนังสือ ถ้าตัวเลขและตัวหนังสือไม่ตรงกัน ให้ถือตัวหนังสือเป็นสำคัญ โดยคิดราคารวมทั้งสิ้นซึ่งรวมค่าภาษีมูลค่าเพิ่ม ภาษีอากรอื่น และค่าใช้จ่ายที่ส่งมอบแล้ว

ราคาที่เสนอจะต้องเสนอกำหนดยื่นราคาไม่น้อยกว่า ๒๗๐ วัน ตั้งแต่วันเสนอราคาโดยภายในกำหนดยื่นราคา ผู้ยื่นข้อเสนอต้องรับผิดชอบราคาที่ตนได้เสนอไว้และจะถอนการเสนอราคามีได้

๔.๓ ผู้ยื่นข้อเสนอจะต้องเสนอกำหนดเวลาดำเนินการก่อสร้างแล้วเสร็จไม่เกิน ๙๐ วัน นับถัดจากวันลงนามในสัญญาจ้าง หรือวันที่ได้รับหนังสือแจ้งจาก กรม ให้เริ่มทำงาน

๔.๔ ก่อนเสนอราคา ผู้ยื่นข้อเสนอควรตรวจดูร่างสัญญา ร่างรายละเอียดขอบเขตของงานทั้งโครงการ (Terms of Reference : TOR) ให้ถี่ถ้วนและเข้าใจเอกสารประกวดราคาจ้างอิเล็กทรอนิกส์ทั้งหมดเสียก่อนที่จะตกลงยื่นข้อเสนอตามเงื่อนไขในเอกสารประกวดราคาจ้างอิเล็กทรอนิกส์

๔.๕ ผู้ยื่นข้อเสนอจะต้องยื่นข้อเสนอและเสนอราคาทางระบบจัดซื้อจัดจ้างภาครัฐด้วยอิเล็กทรอนิกส์ในวันที่ ๓ เมษายน ๒๕๖๗ ระหว่างเวลา ๑๓.๐๐ น. ถึง ๑๖.๐๐ น. และเวลาในการเสนอราคาให้ถือตามเวลาของระบบจัดซื้อจัดจ้างภาครัฐด้วยอิเล็กทรอนิกส์เป็นเกณฑ์

เมื่อพ้นกำหนดเวลายื่นข้อเสนอและเสนอราคาแล้ว จะไม่รับเอกสารการยื่นข้อเสนอ และการเสนอราคาใดๆ โดยเด็ดขาด

๔.๖ ผู้ยื่นข้อเสนอต้องจัดทำเอกสารสำหรับใช้ในการเสนอราคาในรูปแบบไฟล์เอกสาร ประเภท PDF File (Portable Document Format) โดยผู้ยื่นข้อเสนอต้องเป็นผู้รับผิดชอบตรวจสอบความครบถ้วน ถูกต้อง และชัดเจนของเอกสาร PDF File ก่อนที่จะยืนยันการเสนอราคา แล้วจึงส่งข้อมูล (Upload) เพื่อเป็นการเสนอราคาให้แก่กรม ผ่านทางระบบจัดซื้อจัดจ้างภาครัฐด้วยอิเล็กทรอนิกส์

๔.๗ คณะกรรมการพิจารณาผลการประกวดราคาอิเล็กทรอนิกส์จะดำเนินการตรวจสอบ คุณสมบัติของผู้ยื่นข้อเสนอแต่ละรายว่า เป็นผู้ยื่นข้อเสนอที่มีผลประโยชน์ร่วมกันกับผู้ยื่นเสนอรายอื่นตามข้อ ๑.๕ (๑) หรือไม่ หากปรากฏว่าผู้ยื่นเสนอรายใดเป็นผู้ยื่นข้อเสนอที่มีผลประโยชน์ร่วมกันกับผู้ยื่นเสนอรายอื่น คณะกรรมการฯ จะตัดรายชื่อผู้ยื่นเสนอราคาที่มีผลประโยชน์ร่วมกันนั้นออกจากการเป็นผู้ยื่นข้อเสนอ

หากปรากฏต่อคณะกรรมการพิจารณาผลการประกวดราคาอิเล็กทรอนิกส์ว่า ก่อนหรือในขณะที่มีการพิจารณาข้อเสนอ มีผู้ยื่นเสนอรายใดกระทำการอันเป็นการขัดขวางการแข่งขันอย่างเป็นธรรมตาม ข้อ ๑.๕ (๒) และคณะกรรมการฯ เชื่อว่ามีการกระทำความผิดอันเป็นการขัดขวางการแข่งขันอย่างเป็นธรรม คณะกรรมการฯ จะตัดรายชื่อผู้ยื่นเสนอรายนั้นออกจากการเป็นผู้ยื่นข้อเสนอ และกรม จะพิจารณาลงโทษผู้ยื่นเสนอดังกล่าวเป็นผู้ที่งาน เว้นแต่ กรม จะพิจารณาเห็นว่า ผู้ยื่นเสนอรายนั้น มิใช่เป็นผู้ริเริ่มให้มีการกระทำดังกล่าวและได้ให้ความร่วมมือเป็นประโยชน์ต่อการพิจารณาของกรม

๔.๘ ผู้ยื่นข้อเสนอจะต้องปฏิบัติ ดังนี้

- (๑) ปฏิบัติตามเงื่อนไขที่ระบุไว้ในเอกสารประกวดราคาอิเล็กทรอนิกส์
- (๒) ราคาที่เสนอจะต้องเป็นราคาที่รวมภาษีมูลค่าเพิ่ม และภาษีอื่นๆ (ถ้ามี) รวมค่าใช้จ่ายที่ส่งไปเรียบร้อยแล้ว
- (๓) ผู้ยื่นข้อเสนอจะต้องลงทะเบียนเพื่อเข้าสู่กระบวนการเสนอราคา ตามวัน เวลา ที่กำหนด
- (๔) ผู้ยื่นข้อเสนอจะถอนการเสนอราคาที่เสนอแล้วไม่ได้
- (๕) ผู้ยื่นข้อเสนอต้องศึกษาและทำความเข้าใจในระบบและวิธีการเสนอราคา

ด้วยวิธีประกวดราคาอิเล็กทรอนิกส์ ของกรมบัญชีกลางที่แสดงไว้ในเว็บไซต์ [www.gprocurement.go.th](http://www.gprocurement.go.th)

๔.๙ คู่สัญญาต้องจัดทำแผนการทำงานมาให้ภายใน ๗ วัน นับถัดจากวันลงนามในสัญญา โดยจัดทำแผนการทำงานตามเอกสารแนบท้ายเอกสารประกวดราคาอิเล็กทรอนิกส์ เว้นแต่เป็นกรณีสัญญาที่มีวงเงินไม่เกิน ๕๐๐,๐๐๐ บาท ทั้งนี้ แผนการทำงานให้ถือเป็นเอกสารส่วนหนึ่งของสัญญา

๔.๑๐ ผู้ยื่นข้อเสนอที่เป็นผู้ชนะการเสนอราคาต้องจัดทำแผนการใช้พัสดุที่ผลิตใน

ประเทศและแผนการใช้เหล็กที่ผลิตในประเทศ โดยยื่นให้หน่วยงานของรัฐภายใน ๖๐ วัน นับถัดจากวันลงนามในสัญญา

## ๕. หลักเกณฑ์และสิทธิในการพิจารณา

๕.๑ การพิจารณาผลการยื่นข้อเสนอประกวดราคาอิเล็กทรอนิกส์ครั้งนี้ กรมจะพิจารณาตัดสินโดยใช้หลักเกณฑ์ ราคา

๕.๒ การพิจารณาผู้ชนะการยื่นข้อเสนอ กรณีใช้หลักเกณฑ์ราคาในการพิจารณาผู้ชนะการยื่นข้อเสนอ กรม จะพิจารณาจาก ราคารวม

๕.๓ หากผู้ยื่นข้อเสนอรายใดมีคุณสมบัติไม่ถูกต้องตามข้อ ๒ หรือยื่นหลักฐานการยื่นข้อเสนอไม่ถูกต้อง หรือไม่ครบถ้วนตามข้อ ๓ หรือยื่นข้อเสนอไม่ถูกต้องตามข้อ ๔ แล้ว คณะกรรมการพิจารณาผล การประกวดราคาอิเล็กทรอนิกส์จะไม่รับพิจารณาข้อเสนอของผู้ยื่นข้อเสนอรายนั้น เว้นแต่ ผู้ยื่นข้อเสนอรายใดเสนอเอกสารทางเทคนิคหรือรายละเอียดคุณลักษณะเฉพาะของพัสดุที่จะจ้างไม่ครบถ้วน หรือเสนอรายละเอียดแตกต่างไปจากเงื่อนไขที่กรมกำหนดไว้ในประกาศและเอกสารประกวดราคาอิเล็กทรอนิกส์ ในส่วนที่มีสาระสำคัญและความแตกต่างนั้น ไม่มีผลทำให้เกิดการได้เปรียบเสียเปรียบ ต่อผู้ยื่นข้อเสนอรายอื่น หรือเป็นการผิดพลาดเล็กน้อย คณะกรรมการฯ อาจพิจารณาผ่อนปรนการตัดสินสิทธิ ผู้ยื่นข้อเสนอรายนั้น

๕.๔ กรมสงวนสิทธิ์ไม่พิจารณาข้อเสนอของผู้ยื่นข้อเสนอโดยไม่มี การผ่อนผัน ในกรณีดังต่อไปนี้

(๑) ไม่กรอกชื่อผู้ยื่นข้อเสนอในการเสนอราคาทางระบบจัดซื้อจัดจ้าง ด้วยอิเล็กทรอนิกส์

(๒) เสนอรายละเอียดแตกต่างไปจากเงื่อนไขที่กำหนดในเอกสารประกวดราคา อิเล็กทรอนิกส์ที่เป็นสาระสำคัญ หรือมีผลทำให้เกิดความได้เปรียบเสียเปรียบแก่ผู้ยื่นข้อเสนอรายอื่น

๕.๕ ในการตัดสินการประกวดราคาอิเล็กทรอนิกส์หรือในการทำสัญญา คณะกรรมการพิจารณาผลการประกวดราคาอิเล็กทรอนิกส์หรือกรม มีสิทธิให้ผู้ยื่นข้อเสนอชี้แจงข้อเท็จจริงเพิ่มเติมได้ กรมมีสิทธิที่จะไม่รับข้อเสนอ ไม่รับราคา หรือไม่ทำสัญญา หากข้อเท็จจริงดังกล่าวไม่เหมาะสมหรือไม่ถูกต้อง

๕.๖ กรมทรงไว้ซึ่งสิทธิที่จะไม่รับราคาต่ำสุด หรือราคาหนึ่งราคาใด หรือราคาที่เสนอทั้งหมดก็ได้ และอาจพิจารณาเลือกจ้างในจำนวน หรือขนาด หรือเฉพาะรายการหนึ่งรายการใด หรืออาจจะยกเลิก การประกวดราคาอิเล็กทรอนิกส์โดยไม่พิจารณาจัดจ้างเลยก็ได้ สุดแต่จะพิจารณา ทั้งนี้ เพื่อประโยชน์ของทางราชการเป็นสำคัญ และให้ถือว่าการตัดสินของ กรมเป็นเด็ดขาด ผู้ยื่นข้อเสนอจะเรียกร้องค่าใช้จ่าย หรือค่าเสียหายใดๆ มิได้ รวมทั้ง กรมจะพิจารณายกเลิกการประกวดราคาอิเล็กทรอนิกส์และลงโทษผู้ยื่นข้อ

เสนอเป็นผู้ทำงาน ไม่ว่าจะเป็นผู้ยื่นข้อเสนอที่ได้รับการคัดเลือกหรือไม่ก็ตาม หากมีเหตุที่เชื่อถือได้ว่ายื่นข้อเสนอกระทำการโดยไม่สุจริต เช่น การเสนอเอกสารอันเป็นเท็จ หรือใช้ชื่อบุคคลธรรมดา หรือนิติบุคคลอื่นมาเสนอราคาแทน เป็นต้น

ในกรณีที่ผู้ยื่นข้อเสนอรายที่เสนอราคาต่ำสุด เสนอราคาต่ำจนคาดหมายได้ว่าไม่อาจดำเนินงานตามเอกสารประกวดราคาอิเล็กทรอนิกส์ได้ คณะกรรมการพิจารณาผลการประกวดราคาอิเล็กทรอนิกส์หรือกรม จะให้ผู้ยื่นข้อเสนออื่นชี้แจงและแสดงหลักฐานที่ทำให้เชื่อได้ว่า ผู้ยื่นข้อเสนอสามารถดำเนินงานตามเอกสารประกวดราคาอิเล็กทรอนิกส์ให้เสร็จสมบูรณ์ หากคำชี้แจงไม่เป็นที่รับฟังได้ กรม มีสิทธิที่จะไม่รับข้อเสนอหรือไม่รับราคาของผู้ยื่นข้อเสนอรายนั้น ทั้งนี้ ผู้ยื่นข้อเสนอดังกล่าวไม่มีสิทธิเรียกร้องค่าใช้จ่ายหรือค่าเสียหายใดๆ จากกรม

๕.๗ ก่อนลงนามในสัญญา กรม อาจประกาศยกเลิกการประกวดราคาอิเล็กทรอนิกส์ หากปรากฏว่ามีกรกระทำที่เข้าลักษณะผู้ยื่นข้อเสนอที่ชนะการประกวดราคาหรือที่ได้รับการคัดเลือกมีผลประโยชน์ร่วมกัน หรือมีส่วนได้เสียกับผู้ยื่นข้อเสนอรายอื่น หรือขัดขวางการแข่งขันอย่างเป็นธรรม หรือสมยอมกันกับผู้ยื่นข้อเสนอรายอื่น หรือเจ้าหน้าที่ในการเสนอราคา หรือส่อว่ากระทำการทุจริตอื่นใดในการเสนอราคา

๕.๘ หากผู้ยื่นข้อเสนอซึ่งเป็นผู้ประกอบการ SMEs เสนอราคาสูงกว่าราคาต่ำสุดของผู้ยื่นข้อเสนอรายอื่นที่ไม่เกินร้อยละ ๑๐ ให้หน่วยงานของรัฐจัดซื้อจัดจ้างกับผู้ประกอบการ SMEs ดังกล่าว โดยจัดเรียงลำดับผู้ยื่นข้อเสนอซึ่งเป็นผู้ประกอบการ SMEs ซึ่งเสนอราคาสูงกว่าราคาต่ำสุดของผู้ยื่นข้อเสนอรายอื่นไม่เกินร้อยละ ๑๐ ที่จะเรียกมาทำสัญญาไม่เกิน ๓ ราย

ผู้ยื่นข้อเสนอที่เป็นกิจการร่วมค้าที่จะได้สิทธิตามวรรคหนึ่ง ผู้เข้าร่วมค้าทุกราย จะต้องเป็นผู้ประกอบการ SMEs

ทั้งนี้ ผู้ประกอบการ SMEs ที่จะได้แต้มต่อด้านราคาตามวรรคหนึ่ง จะต้องมีวงเงินสัญญาสะสมตามปีปฏิทินรวมกับราคาที่เสนอในครั้งนี้แล้ว มีมูลค่ารวมกันไม่เกินมูลค่าของรายได้ตามขนาดที่ขึ้นทะเบียนไว้กับ สสว.

๕.๙ หากผู้ยื่นข้อเสนอซึ่งมิใช่ผู้ประกอบการ SMEs แต่เป็นบุคคลธรรมดาที่ถือสัญชาติไทยหรือนิติบุคคลที่จัดตั้งขึ้นตามกฎหมายไทยเสนอราคาสูงกว่าราคาต่ำสุดของผู้ยื่นข้อเสนอซึ่งเป็นผู้ประกอบการที่มีได้ถือสัญชาติไทยหรือนิติบุคคลที่จัดตั้งขึ้นตามกฎหมายของต่างประเทศไม่เกินร้อยละ ๓ ให้จัดซื้อจัดจ้างกับบุคคลธรรมดาที่ถือสัญชาติไทยหรือนิติบุคคลที่จัดตั้งขึ้นตามกฎหมายไทยดังกล่าว

ผู้ยื่นข้อเสนอที่เป็นกิจการร่วมค้าที่จะได้สิทธิตามวรรคหนึ่ง ผู้เข้าร่วมค้าทุกราย จะต้องเป็นบุคคลธรรมดาที่ถือสัญชาติไทยหรือนิติบุคคลที่จัดตั้งขึ้นตามกฎหมายไทย

## ๖. การทำสัญญาจ้างก่อสร้าง

ผู้ชนะการประกวดราคาอิเล็กทรอนิกส์จะต้องทำสัญญาจ้างตามแบบสัญญา ดังระบุในข้อ ๑.๓ หรือทำข้อตกลงเป็นหนังสือกับกรม ภายใน ๗ วัน นับถัดจากวันที่ได้รับแจ้ง และจะต้องวางหลักประกันสัญญาเป็นจำนวนเงินเท่ากับร้อยละ ๕ ของราคาค่าจ้างที่ประกวดราคาอิเล็กทรอนิกส์ ให้กรมยึดถือไว้ในขณะทำสัญญาโดยใช้หลักประกันอย่างหนึ่งอย่างใด ดังต่อไปนี้

๖.๑ เงินสด

๖.๒ เช็คหรือตราพื้ที่ธนาคารเซ็นสั่งจ่าย ซึ่งเป็นเช็คหรือตราพื้ที่ลงวันที่ที่ใช่เช็คหรือตราพื้ที่นั้น ชำระต่อเจ้าหน้าที่ในวันทำสัญญา หรือก่อนวันนั้นไม่เกิน ๓ วันทำการ

๖.๓ หนังสือค้ำประกันของธนาคารภายในประเทศ ตามตัวอย่างที่คณะกรรมการนโยบายกำหนด ดังระบุในข้อ ๑.๔ (๒) หรือจะเป็นหนังสือค้ำประกันอิเล็กทรอนิกส์ตามวิธีการที่กรมบัญชีกลางกำหนด

๖.๔ หนังสือค้ำประกันของบริษัทเงินทุน หรือบริษัทเงินทุนหลักทรัพย์ที่ได้รับอนุญาตให้ประกอบกิจการเงินทุนเพื่อการพาณิชย์และประกอบธุรกิจค้ำประกันตามประกาศของธนาคารแห่งประเทศไทย ตามรายชื่อบริษัทเงินทุนที่ธนาคารแห่งประเทศไทยแจ้งเวียนให้ทราบ โดยอนุโลมให้ใช้ตามตัวอย่างหนังสือค้ำประกันของธนาคารที่คณะกรรมการนโยบายกำหนด ดังระบุในข้อ ๑.๔ (๒)

๖.๕ พันธบัตรรัฐบาลไทย

หลักประกันนี้จะคืนให้ โดยไม่มีดอกเบี้ยภายใน ๑๕ วันนับถัดจากวันที่ผู้ชนะการประกวดราคาอิเล็กทรอนิกส์ (ผู้รับจ้าง) พ้นจากข้อผูกพันตามสัญญาจ้างแล้ว

## ๗. ค่าจ้างและการจ่ายเงิน

กรมจะจ่ายค่าจ้างต่อหน่วยของงานแต่ละรายการที่ได้ทำสำเร็จจริงตามราคาต่อหน่วย ที่กำหนดไว้ในใบแจ้งปริมาณงานและราคา นอกจากนี้ในกรณีต่อไปนี้

(๑) เมื่อปริมาณงานที่ทำเสร็จจริงในส่วนที่เกินกว่าร้อยละ ๑๒๕ (หนึ่งร้อยยี่สิบห้า) แต่ไม่เกินร้อยละ ๑๕๐ (หนึ่งร้อยห้าสิบ) ของปริมาณงานที่กำหนดไว้ในสัญญาหรือใบแจ้งปริมาณงานและราคา จะจ่ายให้อัตราร้อยละ ๙๐ (เก้าสิบ) ของราคาต่อหน่วยตามสัญญา

(๒) เมื่อปริมาณงานที่ทำเสร็จจริงในส่วนที่เกินกว่าร้อยละ ๑๕๐ (หนึ่งร้อยห้าสิบ) ของปริมาณงานที่กำหนดไว้ในสัญญาหรือใบแจ้งปริมาณงานและราคา จะจ่ายให้อัตราร้อยละ ๘๓ (แปดสิบสาม) ของราคาต่อหน่วยตามสัญญา

(๓) เมื่อปริมาณงานที่ทำเสร็จจริงน้อยกว่าร้อยละ ๗๕ (เจ็ดสิบห้า) ของปริมาณงานที่กำหนดไว้ในสัญญาหรือใบแจ้งปริมาณงานและราคา จะจ่ายให้ตามราคาต่อหน่วยในสัญญา และจะจ่ายเพิ่มชดเชยเป็นค่า overhead และ mobilization สำหรับงานรายการนั้น ในอัตราร้อยละ ๑๗ (สิบเจ็ด) ของผลต่างระหว่างปริมาณงานทั้งหมดของงานรายการนั้นตามสัญญาโดยประมาณ กับปริมาณงานที่ทำเสร็จจริงคูณด้วยราคาต่อหน่วยตามสัญญา ทั้งนี้ การจ่ายเงินเพิ่มชดเชยเป็นค่า Overhead และ Mobilization ดังกล่าว ผู้ว่าจ้างจะจ่ายให้แก่ผู้รับจ้างในงวดสุดท้ายของการจ่ายเงินค่างานตามสัญญา

(๔) กรมจะจ่ายเงินที่เพิ่มขึ้นตาม (๑) และ (๒) ดังกล่าวข้างต้น ในงวดสุดท้ายของการจ่ายเงิน หรือก่อนงวดสุดท้ายของการจ่ายเงิน ตามที่กรมจะพิจารณาตามที่เห็นสมควร เว้นแต่กรณีที่กรมพิจารณาเห็นว่าปริมาณงานที่ทำเสร็จจริงดังกล่าว มิได้มีส่วนเกี่ยวข้องกับงานอื่นที่เหลือ อีกทั้งงานที่เหลืออยู่ก็มิได้มีผลกระทบต่อจ่ายเงินค่างานที่แล้วเสร็จจริงในงวดดังกล่าว ทั้งนี้ กรม อาจจ่ายเงินที่เพิ่มขึ้นให้แก่ผู้รับจ้างพร้อมกับการจ่ายเงินค่างานงวดนั้น ๆ และการพิจารณาว่างานใดอยู่ในหลักเกณฑ์ดังกล่าวหรือไม่เป็น

ดุลพินิจโดยเด็ดขาดของกรม

กรมจะจ่ายเงินค่าจ้างให้แก่ผู้รับจ้างเป็นรายเดือนตามเนื้องานที่ทำเสร็จจริงเมื่อกรมหรือเจ้าหน้าที่ของ กรม ได้ทำการตรวจสอบผลงานที่ทำเสร็จแล้ว และปรากฏว่าเป็นที่พอใจตรงตามข้อกำหนดแห่งสัญญาทุกประการ กรม จะออกหนังสือรับรองการรับมอบงานนั้นไว้แก่ผู้รับจ้าง

การจ่ายเงินงวดสุดท้ายจะจ่ายให้เมื่องานทั้งหมดตามสัญญาได้แล้วเสร็จทุก

ประการ

## ๘. อัตราค่าปรับ

ค่าปรับตามสัญญาจ้างแนบท้ายเอกสารประกวดราคาอิเล็กทรอนิกส์นี้ หรือข้อตกลงจ้างเป็นหนังสือจะกำหนด ดังนี้

๘.๑ กรณีที่ผู้รับจ้างนำงานที่รับจ้างไปจ้างช่วงให้ผู้อื่นทำอีกทอดหนึ่งโดยไม่ได้รับอนุญาตจากกรม จะกำหนดค่าปรับสำหรับการฝ่าฝืนดังกล่าวเป็นจำนวนร้อยละ ๑๐ ของวงเงินของงานจ้างช่วงนั้น

๘.๒ กรณีที่ผู้รับจ้างปฏิบัติผิดสัญญาจ้างก่อสร้าง นอกเหนือจากข้อ ๘.๑ จะกำหนดค่าปรับเป็นรายวันเป็นจำนวนเงินตายตัวในอัตราร้อยละ ๐.๒๕ ของราคางานจ้าง

## ๙. การรับประกันความชำรุดบกพร่อง

ผู้ชนะการประกวดราคาอิเล็กทรอนิกส์ซึ่งได้ทำสัญญาจ้าง ตามแบบ ดังระบุในข้อ ๑.๓ หรือข้อตกลงจ้างเป็นหนังสือแล้วแต่กรณี จะต้องรับประกันความชำรุดบกพร่องของงานจ้างที่เกิดขึ้นภายในระยะเวลา ไม่น้อยกว่า ๓ ปี นับถัดจากวันที่กรมได้รับมอบงาน โดยต้องบริหารจัดการซ่อมแซมแก้ไขให้ใช้การได้ดีดังเดิมภายใน ๒๔ ชั่วโมง นับถัดจากวันที่ได้รับแจ้งความชำรุดบกพร่อง

## ๑๐. การจ่ายเงินล่วงหน้า

ผู้ยื่นข้อเสนอมีสิทธิเสนอขอรับเงินล่วงหน้า ในอัตราไม่เกินร้อยละ ๑๕ ของราคาค่าจ้างทั้งหมด แต่ทั้งนี้จะต้องส่งมอบหลักประกันเงินล่วงหน้า เป็นพันธบัตรรัฐบาลไทย หรือหนังสือค้ำประกันหรือหนังสือค้ำประกันอิเล็กทรอนิกส์ของธนาคารในประเทศตามแบบดังระบุในข้อ ๑.๔ (๓) ให้แก่กรมก่อนการรับเงินล่วงหน้านั้น

## ๑๑. การหักเงินประกันผลงาน

ในการจ่ายเงินแต่ละงวด กรมจะหักเงินจำนวนร้อยละ ๑๐ ของเงินที่ต้องจ่ายในงวดนั้นเพื่อเป็น ประกันผลงาน ในกรณีที่เงินประกันผลงานจะต้องถูกหักไว้ไม่ต่ำกว่า ๖ เดือน (สำหรับสัญญาที่เป็นราคาต่อหน่วย) หรือจำนวน.....-.....บาท (สำหรับสัญญาที่เป็นราคาเหมารวม) ผู้รับจ้างมีสิทธิที่จะขอเงินประกันผลงานคืน โดยผู้รับจ้างจะต้องนำหนังสือค้ำประกันของธนาคาร หรือหนังสือค้ำประกันอิเล็กทรอนิกส์ของธนาคารภายในประเทศตามแบบหนังสือค้ำประกันดังระบุในข้อ ๑.๔ (๔) มาวางไว้ต่อกรม เพื่อเป็นหลักประกันแทน

กรมจะคืนเงินประกันผลงาน และ/หรือหนังสือค้ำประกันของธนาคารดังกล่าวให้แก่ผู้รับจ้างพร้อมกับการจ่ายเงินค่าจ้างงวดสุดท้าย

## ๑๒. ข้อสงวนสิทธิในการยื่นข้อเสนอและอื่น ๆ

๑๒.๑ เงินค่าจ้างสำหรับงานจ้างครั้งนี้ ได้มาจากเงินงบประมาณประจำปี พ.ศ. ๒๕๖๗ การลงนามในสัญญาจะกระทำต่อเมื่อ กรมได้รับอนุมัติเงิน ค่าก่อสร้างจากเงินงบประมาณประจำปี พ.ศ. ๒๕๖๗ แล้วเท่านั้น

๑๒.๒ เมื่อกรมได้คัดเลือกผู้ยื่นข้อเสนอรายใดให้เป็นผู้รับจ้าง และได้ตกลงจ้าง ตามการประกวดราคาอิเล็กทรอนิกส์แล้ว ถ้าผู้รับจ้างจะต้องส่งหรือนำสิ่งของมาเพื่องานจ้างดังกล่าวเข้ามาจากต่างประเทศ และของนั้นต้องนำเข้ามาโดยทางเรือในเส้นทางที่มีเรือไทยเดินอยู่ และสามารถให้บริการรับขนได้ตามที่รัฐมนตรีว่าการกระทรวงคมนาคมประกาศกำหนด ผู้ยื่นข้อเสนอซึ่งเป็นผู้รับจ้างจะต้องปฏิบัติตามกฎหมายว่าด้วยการส่งเสริมการพาณิชย์นาวี ดังนี้

(๑) แจกการส่งหรือนำสิ่งของดังกล่าวเข้ามาจากต่างประเทศต่อกรมเจ้าท่า ภายใน ๗ วัน นับตั้งแต่วันที่ผู้รับจ้างส่งหรือซื้อของจากต่างประเทศ เว้นแต่เป็นของที่รัฐมนตรีว่าการกระทรวงคมนาคมประกาศยกเว้นให้บรรทุกโดยเรืออื่นได้

(๒) จัดการให้สิ่งของดังกล่าวบรรทุกโดยเรือไทย หรือเรือที่มีสิทธิเช่นเดียวกับเรือไทยจากต่างประเทศมายังประเทศไทย เว้นแต่จะได้รับอนุญาตจากกรมเจ้าท่า ให้บรรทุกสิ่งของนั้น โดยเรืออื่น ที่มีธงเรือไทย ซึ่งจะต้องได้รับอนุญาตเช่นนั้นก่อนบรรทุกของลงเรืออื่น หรือเป็นของที่รัฐมนตรีว่าการกระทรวงคมนาคมประกาศยกเว้นให้บรรทุกโดยเรืออื่น

(๓) ในกรณีที่ไม่ปฏิบัติตาม (๑) หรือ (๒) ผู้รับจ้างจะต้องรับผิดชอบตามกฎหมายว่าด้วยการส่งเสริมการพาณิชย์นาวี

๑๒.๓ ผู้ยื่นข้อเสนอซึ่งกรมได้คัดเลือกแล้ว ไม่ไปทำสัญญาหรือข้อตกลงจ้างเป็นหนังสือ ภายในเวลาที่กำหนดดังระบุไว้ในข้อ ๗ กรมจะริบหลักประกันการยื่นข้อเสนอ หรือเรียกธำนาจจากผู้ออกหนังสือค้ำประกัน การยื่นข้อเสนอทันที และอาจพิจารณาเรียกธำนาจให้ชดเชยความเสียหายอื่น (ถ้ามี) รวมทั้งจะพิจารณาให้เป็นผู้ที่ทำงาน ตามระเบียบกระทรวงการคลังว่าด้วยการจัดซื้อจัดจ้างและการบริหารพัสดุภาครัฐ

๑๒.๔ กรมสงวนสิทธิ์ที่จะแก้ไขเพิ่มเติมเงื่อนไข หรือข้อกำหนดในแบบสัญญาหรือข้อตกลงจ้างเป็นหนังสือให้เป็นไปตามความเห็นของสำนักงานอัยการสูงสุด (ถ้ามี)

๑๒.๕ ในกรณีที่เอกสารแนบท้ายเอกสารประกวดราคาอิเล็กทรอนิกส์นี้ มีความขัดหรือแย้งกันผู้ยื่นข้อเสนอจะต้องปฏิบัติตามคำวินิจฉัยของกรม คำวินิจฉัยดังกล่าวให้ถือเป็นที่สุด และ ผู้ยื่นข้อเสนอไม่มีสิทธิเรียกร้องค่าใช้จ่ายใดๆ เพิ่มเติม

๑๒.๖ กรม อาจประกาศยกเลิกการจัดจ้างในกรณีต่อไปนี้ได้ โดยที่ผู้ยื่นข้อเสนอจะเรียกร้องค่าเสียหายใดๆ จากกรมไม่ได้

(๑) กรมไม่ได้รับการจัดสรรเงินที่จะใช้ในการจัดจ้างหรือได้รับจัดสรรแต่ไม่เพียงพอที่จะทำการจัดจ้างครั้งนี้ต่อไป

(๒) มีการกระทำที่เข้าลักษณะผู้ยื่นข้อเสนอที่ชนะการจัดจ้างหรือที่ได้รับการคัดเลือกมี ผลประโยชน์ร่วมกัน หรือมีส่วนได้เสียกับผู้ยื่นข้อเสนอรายอื่น หรือขัดขวางการแข่งขันอย่างเป็น

ธรรมหรือสมยอมกันกับผู้ยื่นข้อเสนอรายอื่น หรือเจ้าหน้าที่ในการเสนอราคา หรือถือว่ากระทำการทุจริตอื่นใด ในการเสนอราคา

(๓) การทำการจัดจ้างครั้งนี้ต่อไปอาจก่อให้เกิดความเสียหายแก่กรม หรือ กระทบต่อประโยชน์สาธารณะ

(๔) กรณีอื่นในทำนองเดียวกับ (๑) (๒) หรือ (๓) ตามที่กำหนดในกฎกระทรวง ซึ่งออกตามความในกฎหมายว่าด้วยการจัดซื้อจัดจ้างและการบริหารพัสดุภาครัฐ

### ๑๓. มาตรฐานฝีมือช่าง

เมื่อกรมได้คัดเลือกผู้ยื่นข้อเสนอรายใดให้เป็นผู้รับจ้างและได้ตกลงจ้างก่อสร้าง ตาม ประกาศนี้แล้วผู้ยื่นข้อเสนอจะต้องตกลงว่าในการปฏิบัติงานก่อสร้างดังกล่าว ผู้ยื่นข้อเสนอจะต้องมีและ ใช้ผู้ ผ่านการทดสอบมาตรฐานฝีมือช่างหรือผู้ผ่านการทดสอบมาตรฐานฝีมือช่างจาก คณะกรรมการกำหนด มาตรฐานและทดสอบฝีมือแรงงาน หรือสถาบันของราชการอื่นหรือสถาบันเอกชนที่ทางราชการรับรอง หรือผู้มี วุฒิบัตรระดับ ปวช. ปวส. และ ปวท.หรือเทียบเท่าจากสถาบันการศึกษาที่ ก.พ. รับรองให้เข้ารับราชการได้ ใน อัตราไม่ต่ำกว่าร้อยละ ๑๐ ของแต่ละสาขาช่างแต่ละต้องมีจำนวนช่างอย่างน้อย ๑ คน ในแต่ละสาขาช่าง ดัง ต่อไปนี้

๑๓.๑ ช่างไฟฟ้า

๑๓.๒ ช่างก่อสร้าง หรือช่างโยธา หรือช่างสำรวจ

### ๑๔. การปฏิบัติตามกฎหมายและระเบียบ

ในระหว่างระยะเวลาการก่อสร้าง ผู้ยื่นข้อเสนอที่ได้รับการคัดเลือกให้เป็นผู้รับจ้างต้อง ปฏิบัติ ตามหลักเกณฑ์ที่กฎหมายและระเบียบได้กำหนดไว้โดยเคร่งครัด

### ๑๕. การประเมินผลการปฏิบัติงานของผู้ประกอบการ

กรม สามารถนำผลการปฏิบัติงานแล้วเสร็จตามสัญญาของผู้ยื่นข้อเสนอที่ได้รับการ คัดเลือกให้ เป็นผู้รับจ้างเพื่อนำมาประเมินผลการปฏิบัติงานของผู้ประกอบการ

ทั้งนี้ หากผู้ยื่นข้อเสนอที่ได้รับการคัดเลือกไม่ผ่านเกณฑ์ที่กำหนดจะถูกระงับการยื่นขอ เสนอหรือทำสัญญากับกรม ไว้ชั่วคราว

กรมทางหลวง โดย แขวงทางหลวงเชียงใหม่ที่ ๒

๒๘ มีนาคม ๒๕๖๗



เอกสารแนบท้ายเอกสารประกวดราคาอิเล็กทรอนิกส์ ข้อ ๑

รายละเอียดแนบท้ายประกาศ

ประกาศที่ ชม.๒ / eb. /...../ ๒๕๖๗ ลงวันที่..... ๒๘ มี.ค. ๒๕๖๗

การจ้างเหมาตามแผนรายประมาณการ กิจกรรมอำนวยความสะดวกความปลอดภัยทางถนน ประจำปีงบประมาณ พ.ศ. ๒๕๖๗  
 งานอำนวยความสะดวกเพื่อป้องกันและแก้ไขอุบัติเหตุทางถนน รหัสงาน ๓๑๔๑๑ งานติดตั้งไฟฟ้าแสงสว่าง  
 ทางหลวงหมายเลข ๑๒๖๙ ตอนควบคุม ๐๑๐๒ ตอน แม่ขนิน - ต้นแก้ว ตอน ๒  
 ระหว่าง กม.๒๗+๘๗๐ - กม.๓๒+๓๔๑ (เป็นช่วง ๆ) ปริมาณงาน ๑ แห่ง (๖๒ ต้น)  
 (ภายในระหว่างหลักกิโลเมตรที่กำหนดไว้ในแบบอาจจะกำหนดให้กระทำตอนใดหรือเว้นตอนใดได้ตามความเหมาะสม  
 หรืออาจกำหนดให้ทำการเพิ่มเติมตอนต้นหรือตอนปลายภายในระยะไม่เกิน ๕ กิโลเมตร เพื่อให้ได้ปริมาณงานที่กำหนดได้)

รายการ ที่	รายการ	ปริมาณงาน		หมายเหตุ
		หน่วย	จำนวน	
๑	งาน ๙.๐๐ M. (MOUNTING HEIGHT) TAPERED STEEL POLE SINGLE BRACKET WITH HIGH PRESSURE SODIUM LAMPS ๒๕๐ WATTS, CUT - OFF	ต้น	๕๒	ข้อกำหนดและมาตรฐานทั่วไป งานติดตั้งไฟฟ้าแสงสว่างบนทางหลวง (ฉบับเดือน มกราคม ๒๕๖๒)
๒	งาน IMPROVEMENT OF EXISTING ๙.๐๐ M. (MOUNTING HEIGHT) TAPERED STEEL POLE SINGLE BRACKET WITH HIGH PRESSURE SODIUM LAMPS ๒๕๐ WATTS, CUT - OFF	ต้น	๑๐	
๓	ค่าธรรมเนียมการไฟฟ้า สำหรับเป็นค่าขยายเขตระบบไฟฟ้า ค่ามิเตอร์ และค่าหม้อแปลง พร้อมอุปกรณ์อื่นๆ ครบชุด (แขวงฯ ประมาณการเอง)	ชุด	๓	กรมทางหลวงจะจ่ายให้แก่ ผู้รับจ้างตามจำนวนที่ผู้รับจ้าง จ่ายจริงให้แก่การไฟฟ้า แต่ไม่เกินจำนวน ๒๐๐,๐๐๐.๐๐ บาท/ชุด



(นายสิทธิฤทธิ์ ปรีดานนท์)

ผู้อำนวยการแขวงทางหลวงเชียงใหม่ที่ ๒



เอกสารแนบท้ายเอกสารประกวดราคาอิเล็กทรอนิกส์ ข้อ ๑

เงื่อนไขรายละเอียดแนบท้ายประกาศ

เลขที่ ชม.๒ / eb. /...../ ๒๕๖๗ ลงวันที่..... ๒๘ มี.ค. ๒๕๖๗

การจ้างเหมาตามแผนรายประมาณการ กิจกรรมอำนวยความสะดวกความปลอดภัยทางถนน ประจำปีงบประมาณ พ.ศ. ๒๕๖๗ งานอำนวยความสะดวกเพื่อป้องกันและแก้ไขอุบัติเหตุทางถนน รหัสงาน ๓๑๔๑๑ งานติดตั้งไฟฟ้าแสงสว่าง ทางหลวงหมายเลข ๑๒๖๙ ตอนควบคุม ๐๑๐๒ ตอน แม่ขนิน - ต้นแก้ว ตอน ๒ ระหว่าง กม.๒๗+๘๗๐ - กม.๓๒+๓๔๑ (เป็นช่วง ๆ) ปริมาณงาน ๑ แห่ง (๖๒ ต้น) (ภายในระหว่างหลักกิโลเมตรที่กำหนดไว้ในแบบอาจจะกำหนดให้กระทำตอนใดหรือเว้นตอนใดได้ตามความเหมาะสมหรืออาจกำหนดให้ทำการเพิ่มเติมตอนต้นหรือตอนปลายภายในระยะไม่เกิน ๕ กิโลเมตร เพื่อให้ได้ปริมาณงานที่กำหนดได้)

๑. ให้ผู้รับจ้างเป็นผู้รับผิดชอบดำเนินการจัดหาและติดตั้งแผ่นป้ายในการให้ข่าวคราวเกี่ยวกับงานจ้างโดยให้แสดงรายละเอียดดังนี้

๑.๑ ชื่อหน่วยงานเจ้าของโครงการ สถานที่ติดต่อและหมายเลขโทรศัพท์ พร้อมดวงตรา  
หน่วยงานเจ้าของโครงการ

๑.๒ ประเภทและชนิดของสิ่งก่อสร้าง

๑.๓ ปริมาณงานก่อสร้าง

๑.๔ ชื่อ ที่อยู่ ผู้รับจ้างพร้อมหมายเลขโทรศัพท์ (นายสิทธิฤทธิ์ ปรีदानนท์)

๑.๕ ระยะเวลาเริ่มต้นและระยะเวลาสิ้นสุดของโครงการ ผู้อำนวยการแขวงทางหลวงเชียงใหม่ที่ ๒

๑.๖ วงเงินค่าก่อสร้าง

๑.๗ ชื่อเจ้าหน้าที่ของส่วนราชการผู้ควบคุมงานพร้อมหมายเลขโทรศัพท์

๑.๘ ชื่อเจ้าหน้าที่ของบริษัทวิศวกรที่ปรึกษาผู้ควบคุมงานพร้อมหมายเลขโทรศัพท์

๑.๙ กำลังก่อสร้างด้วยเงินภาษีอากรของประชาชน

๒. ขนาดของแผ่นป้ายแสดงรายละเอียดเกี่ยวกับงานก่อสร้างควรมีขนาดดังนี้

๒.๑ งานก่อสร้างขนาดเล็ก (เช่น ถนน ๒ ช่องจราจร) และงานก่อสร้างในพื้นที่ชนบท  
แผ่นป้าย ควรมีขนาดไม่เล็กกว่า ๑.๒๐ x ๒.๔๐ เมตร

๒.๒ งานก่อสร้างขนาดใหญ่ (เช่น ถนน ๔ ช่องจราจร ถนนตามผังเมืองรวมและถนนสายสำคัญ ๆ)  
งานก่อสร้างในเขตชุมชนเมืองหรืองานก่อสร้างในกรุงเทพมหานคร แผ่นป้ายควรมีขนาดไม่เล็กกว่า ๒.๔๐ x ๔.๘๐ เมตร

๓. สำหรับงานก่อสร้างที่เป็นการสร้างทาง คลองหรือลำน้ำให้ติดตั้งแผ่นป้ายรายละเอียดงานก่อสร้างไว้ ณ จุดเริ่มต้นและจุดสิ้นสุดงานก่อสร้างอย่างน้อย ๒ จุด

๔. ถ้างานที่จ้างเกิดชำรุดบกพร่องเสียหายขึ้นหลังจากระยะเวลาที่กำหนดในสัญญาผู้รับจ้างยังคงรับผิดชอบที่บัญญัติไว้ในประมวลกฎหมายแพ่งและพาณิชย์ด้วย

๕. ในการดำเนินงานของผู้รับจ้าง จะต้องมีผู้ควบคุมงานรับผิดชอบ โดยจะต้องเป็นผู้ได้รับใบอนุญาตให้ประกอบวิชาชีพวิศวกรรมควบคุมงาน ตามพระราชบัญญัติวิศวกร พ.ศ. ๒๕๔๒

๖. การกองวัสดุ ผู้รับจ้างจะต้องกองให้พื้นผิวจราจร หากกีดขวางการจราจรเป็นเหตุให้เกิดอุบัติเหตุทำให้ผู้สัญจรไป-มา ได้รับความอันตรายหรือเสียหาย ไม่ว่ากรณีใด ๆ ผู้รับจ้างจะต้องรับผิดชอบแทน กรมทางหลวงทั้งสิ้น

๗. ให้ผู้รับจ้างเสนอแผนการทำงานให้ส่วนราชการพิจารณาก่อนการดำเนินการก่อสร้างและให้ถือว่าแผนการทำงานเป็นส่วนหนึ่งของสัญญา

ในกรณีที่ผู้รับจ้างไม่ดำเนินการจัดหาและติดตั้งแผ่นป้าย ตามข้อ ๑. แขวงทางหลวงเชียงใหม่ที่ ๒ จะเป็นผู้ดำเนินการติดตั้งให้โดยผู้รับจ้างจะต้องเป็นผู้เสียค่าใช้จ่ายในการนี้ทั้งสิ้น

### 2.6.10 ป้ายโครงการก่อสร้าง

ป้ายโครงการก่อสร้างใช้แสดงข้อมูลที่สำคัญของงานก่อสร้าง เพื่อให้ประชาชนที่ผ่านไปมาทราบข้อมูล เช่น ชื่อโครงการ ชื่อสายทาง กม. ที่ก่อสร้าง ผู้ทำการก่อสร้างและผู้ควบคุมงาน เป็นต้น

การติดตั้งให้ติดตั้งแผ่นป้ายรายละเอียดงานก่อสร้างไว้ ณ จุดเริ่มต้นและจุดสิ้นสุดงานก่อสร้างอย่างน้อย 2 จุด ในบริเวณที่มีผู้คนผ่านไปมา หรืออาจติดตั้งหน้าสำนักงานก่อสร้างชั่วคราวก็ได้ ขนาดป้ายขึ้นอยู่กับขนาดของงานก่อสร้างตามแนวทางปฏิบัติของกรมบัญชีกลาง ดังนี้

- 1) งานก่อสร้างขนาดเล็ก (เช่น ถนนขนาด 2 ช่องจราจร) และงานก่อสร้างในพื้นที่ชนบท แผ่นป้ายควรมีขนาดไม่เล็กกว่า 1.20×2.40 เมตร
- 2) งานก่อสร้างขนาดใหญ่ (เช่น ถนนขนาด 4 ช่องจราจร ถนนตามผังเมืองรวม และถนนสายสำคัญ ๆ) งานก่อสร้างในเขตชุมชนเมืองหรืองานก่อสร้างในกรุงเทพมหานคร แผ่นป้ายควรมีขนาดไม่เล็กกว่า 2.40×4.80 เมตร

ส่วนขนาดตัวหนังสือให้ใช้ขนาดตามรูปที่ 2-7 และรูปที่ 2-8

กรมทางหลวง (ถนนที่ติดต่อและก่อสร้าง)	
งานก่อสร้าง.....	
ลักษณะงานก่อสร้าง.....	
ผู้รับจ้าง บริษัท.....	
ที่อยู่..... โทร.....	
สัญญาเลขที่..... เริ่มต้น..... สิ้นสุด.....	
ระยะเวลาก่อสร้าง..... วัน	
วงเงินค่าก่อสร้าง.....	
ผู้ควบคุมงาน 1..... โทร.....	
2..... โทร.....	
3..... โทร.....	
สำนักงานสนาม/เบอริโทรติดต่อ โทร..... โทรสาร.....	
เจ้าหน้าที่บริษัท/วิศวกรผู้รับจ้าง	
1..... โทร.....	
2..... โทร.....	
งานก่อสร้างรายนี้สร้างด้วยเงินภาษีของท่าน	

รูปที่ 2-7 ป้ายโครงการก่อสร้างขนาดเล็ก



## กรมทางหลวง

(สถานที่ติดต่อและโทรศัพท์)

โครงการ ก่อสร้าง.....  
 ลักษณะงานก่อสร้าง .....

ผู้รับจ้าง บริษัท..... ที่อยู่ .....

โทร.....โทรสาร.....

สัญญาเลขที่ .....เริ่มต้น.....สิ้นสุด.....ระยะเวลาก่อสร้าง.....วัน

วงเงินค่าก่อสร้าง .....

ผู้ควบคุมงาน 1. ....โทร..... 2. ....โทร.....

3. ....โทร..... 4. ....โทร.....

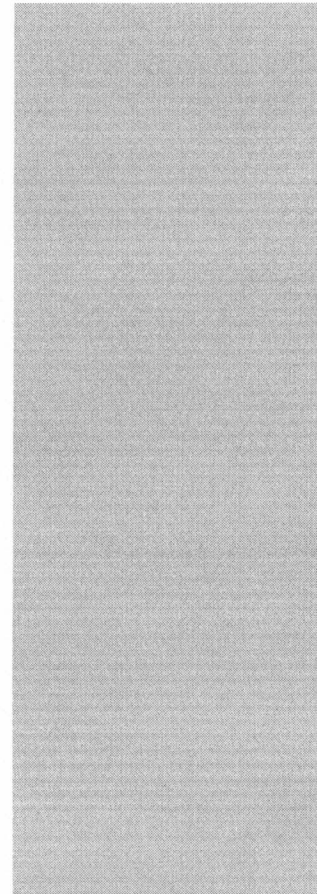
สำนักงานสนาม โทร. .... โทรสาร. ....

เจ้าหน้าที่บริษัท/วิศวกรผู้รับจ้าง 1. .... โทร. ....

2. .... โทร. ....

งานก่อสร้างรายนี้สร้างด้วยเงินภาษีของท่าน

รูปที่ 2-8 ป้ายโครงการก่อสร้างขนาดใหญ่



เอกสารแนบท้ายเอกสารประกวดราคาอิเล็กทรอนิกส์ ข้อ ๑  
ตารางการจัดทำแผนการใช้พัสดุที่ผลิตภายในประเทศ  
เลขที่ ขม.๒ / eb. / ๕ / ๒๕๖๗ ลงวันที่ ๒๘ มี.ค. ๒๕๖๗

การจ้างเหมาตามแผนรายประมาณการ กิจกรรมอำนวยความสะดวกทางถนน ประจำปีงบประมาณ พ.ศ. ๒๕๖๗ งานอำนวยความสะดวกเพื่อป้องกันและแก้ไขอุบัติเหตุทางถนน รหัสงาน ๓๑๔๑๑ งานติดตั้งไฟฟ้าแสงสว่าง ทางหลวงหมายเลข ๑๒๖๙ ตอนควบคุม ๐๑๐๒ ตอน แม่ขนิน - ดันแก้ว ตอน ๒ ระหว่าง กม.๒๗+๘๗๐ - กม.๓๒+๓๔๑ (เป็นช่วง ๆ) ปริมาณงาน ๑ แห่ง (๖๒ ต้น) (ภายในระหว่างหลักกิโลเมตรที่กำหนดไว้ในแบบอาจจะกำหนดให้กระทำตอนใดหรือวันตอนใดได้ตามความเหมาะสมหรืออาจกำหนดให้ทำการเพิ่มเติมตอนต้นหรือตอนปลายภายในระยะไม่เกิน ๕ กิโลเมตร เพื่อให้ได้ปริมาณงานที่กำหนดได้)

รายการพัสดุหรือครุภัณฑ์ที่ใช้ในโครงการแผนการใช้พัสดุที่ผลิตภายในประเทศ

ลำดับ	รายการ	หน่วย	ปริมาณ	ราคาต่อหน่วย (บาท)	เป็นเงิน (รวม)	พัสดุในประเทศ	พัสดุต่างประเทศ
๑							
๒							
๓							
๔							
๕					xxx	xxx	xxx
อัตรา (ร้อยละ)					๑๐๐	๗๐	๓๐

ลงชื่อ.....(คู่สัญญาฝ่ายผู้รับจ้าง)  
(.....)

- หมายเหตุ : ๑. ผู้รับจ้างจะต้องจัดทำแผนการใช้พัสดุที่ผลิตภายในประเทศส่งมอบให้แก่ผู้ว่าจ้าง ภายใน ๖๐ วัน นับถัดจากวันลงนามในสัญญา  
๒. หากมูลค่าหรือปริมาณของพัสดุไม่สามารถดำเนินการได้ตามแผน สามารถแก้ไขเปลี่ยนแปลงแผนได้ก่อนการส่งมอบงานในแต่ละงวด

(นายสิทธิฤทธิ์ ปรีดานนท์)

ผู้อำนวยการแขวงทางหลวงเชียงใหม่ที่ ๒

เอกสารแนบท้ายเอกสารประกวดราคาอิเล็กทรอนิกส์ ข้อ ๑  
ตารางการจัดทำแผนการใช้เหล็กที่ผลิตภายในประเทศ  
เลขที่ ชม.๒ / eb. / ๕ / ๒๕๖๗ ลงวันที่ ๒๘ มี.ค. ๒๕๖๗

การจ้างเหมาตามแผนรายประมาณการ กิจกรรมอำนวยความสะดวกความปลอดภัยทางถนน ประจำปีงบประมาณ พ.ศ. ๒๕๖๗ งานอำนวยความสะดวกเพื่อป้องกันและแก้ไขอุบัติเหตุทางถนน รหัสงาน ๓๑๔๑๑ งานติดตั้งไฟฟ้าแสงสว่าง ทางหลวงหมายเลข ๑๒๖๙ ตอนควบคุม ๐๑๐๒ ตอน แม่ขนิน - ต้นแก้ว ตอน ๒ ระหว่าง กม.๒๗+๘๗๐ - กม.๓๒+๓๔๑ (เป็นช่วง ๆ) ปริมาณงาน ๑ แห่ง (๖๒ ต้น) (ภายในระหว่างหลักกิโลเมตรที่กำหนดไว้ในแบบอาจจะกำหนดให้กระทำตอนใดหรือเว้นตอนใดได้ตามความเหมาะสมหรืออาจกำหนดให้ทำการเพิ่มเติมตอนต้นหรือตอนปลายภายในระยะไม่เกิน ๕ กิโลเมตร เพื่อให้ได้ปริมาณงานที่กำหนดได้)

รายการวัสดุหรือครุภัณฑ์ที่ใช้ในโครงการ

แผนการใช้เหล็กที่ผลิตภายในประเทศ

ปริมาณเหล็กทั้งโครงการ.....ต้น

ลำดับ	รายการ	หน่วย	ปริมาณ	เหล็กใน ประเทศ	เหล็ก ต่างประเทศ
๑	เหล็กเส้น	ต้น			
๒	เหล็กข้ออ	ต้น			
๓	เหล็กเส้นกลม	ต้น			
๔					
๕			xxx	xxx	xxx
อัตรา (ร้อยละ)			๑๐๐	๙๐	๑๐

ลงชื่อ.....(คู่สัญญาฝ่ายผู้รับจ้าง)  
(.....)

หมายเหตุ : ๑. ผู้รับจ้างจะต้องจัดทำแผนการใช้เหล็กที่ผลิตภายในประเทศส่งมอบให้แก่ผู้ว่าจ้าง ภายใน ๖๐ วัน นับถัดจากวันลงนามในสัญญา

๒. หากปริมาณของเหล็กไม่สามารถดำเนินการได้ตามแผน สามารถแก้ไขเปลี่ยนแปลงแผนได้ ก่อนการส่งมอบงานในแต่ละงวด

(นายสิทธิธาฤทธิ ปรีदानนท์)

ผู้อำนวยการแขวงทางหลวงเชียงใหม่ที่ ๒

เอกสารแนบท้ายเอกสารประกวดราคาอิเล็กทรอนิกส์ ข้อ ๑

บัญชีรายละเอียดแนบท้ายประกาศ

เลขที่ ขม.๒/eb./๕/๒๕๖๗ ลงวันที่ ๒๘ มี.ค. ๒๕๖๗

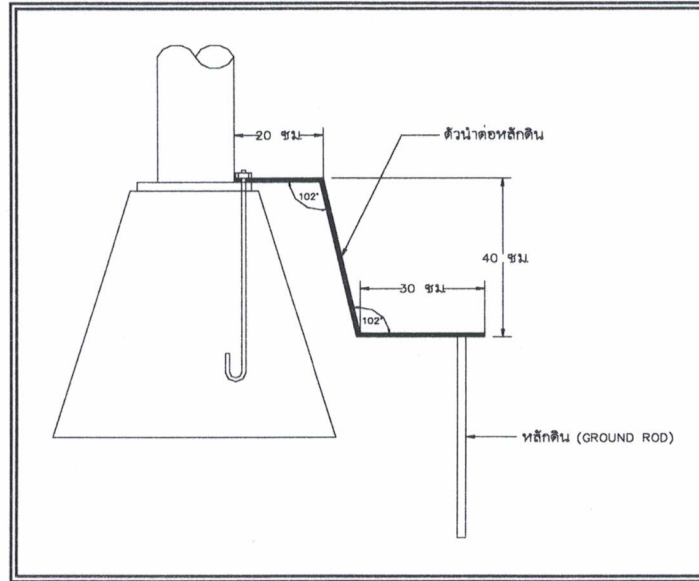
การจ้างเหมาตามแผนรายประมาณการ กิจกรรมอำนวยความสะดวกความปลอดภัยทางถนน ประจำปีงบประมาณ พ.ศ. ๒๕๖๗ งานอำนวยความสะดวกเพื่อป้องกันและแก้ไขอุบัติเหตุทางถนน รหัสงาน ๓๑๔๑๑ งานติดตั้งไฟฟ้าแสงสว่าง ทางหลวงหมายเลข ๑๒๖๙ ตอนควบคุม ๐๑๐๒ ตอน แม่ขนิน - ต้นเกว่น ตอน ๒ ระหว่าง กม.๒๗+๘๗๐ - กม.๓๒+๓๔๑ (เป็นช่วง ๆ) ปริมาณงาน ๑ แห่ง (๖๒ ต้น) (ภายในระหว่างหลักกิโลเมตรที่กำหนดไว้ในแบบอาจจะกำหนดให้กระทำตอนใดหรือ เว้นตอนใดได้ตามความเหมาะสมหรืออาจกำหนดให้ทำการเพิ่มเติมตอนต้นหรือตอนปลาย ภายในระยะไม่เกิน ๕ กิโลเมตร เพื่อให้ได้ปริมาณงานที่กำหนดได้)

ที่	รายการ	หน่วย	ปริมาณงาน	หมายเหตุ
๑	งาน ๙.๐๐ M. (MOUNTING HEIGHT) TAPERED STEEL POLE SINGLE BRACKET WITH HIGH PRESSURE SODIUM LAMPS ๒๕๐ WATTS, CUT - OFF	ต้น	๕๒	
๒	งาน IMPROVEMENT OF EXISTING ๙.๐๐ M. (MOUNTING HEIGHT) TAPERED STEEL POLE SINGLE BRACKET WITH HIGH PRESSURE SODIUM LAMPS ๒๕๐ WATTS, CUT - OFF	ต้น	๑๐	
๓	ค่าธรรมเนียมการไฟฟ้าฯ สำหรับเป็นค่าขยายเขตรบบไฟฟ้า ค่ามิเตอร์ และค่าหม้อแปลงพร้อมอุปกรณ์อื่นๆ ครบชุด (แขวงฯ ประมาณการเอง)	ชุด	๓	กรมทางหลวงจะจ่ายให้แก่ผู้รับจ้างตามจำนวนที่ผู้รับจ้างจ่ายจริงให้แก่การไฟฟ้าแต่ไม่เกินจำนวน ๒๐๐,๐๐๐.๐๐ บาท/ชุด

**หมายเหตุ**

- ผู้รับจ้างจะต้องทำ และติดตั้งป้ายจราจร, เครื่องหมายไม้กั้น และสิ่งประกอบอื่น ๆ ตามแบบของกรมทางหลวง เพื่อความปลอดภัยแก่การจราจร ตั้งแต่เริ่มงานจนกระทั่งงานแล้วเสร็จ
- การตรวจรับ จะใช้วิธีตรวจรับโดยคณะกรรมการตรวจการจ้าง ณ สถานที่ส่งมอบ
- การจ่ายเงินค่างาน จะจ่ายเป็น ราคาต่อหน่วย เมื่อผลการทดสอบคุณภาพได้มาตรฐานตามแบบ
- ถ้าการทำงานของผู้รับจ้างตามสัญญานี้ เป็นเหตุให้บุคคลภายนอกได้รับความเสียหาย ด้วยเหตุละเมิดหรือด้วยเหตุใดก็ตามและกรมทางหลวงต้องเสียเงินค่าสินไหมทดแทน และค่าใช้จ่ายอื่น ๆ เพื่อความรับผิดชอบของผู้รับจ้างดังกล่าวแล้ว เป็นจำนวนเท่าใดก็ดี ผู้รับจ้างยินยอมชดใช้แทนกรมทางหลวงทั้งสิ้น
- ค่าติดตั้งมิเตอร์ไฟฟ้า ตามข้อ ๑.๓ เป็นเงินที่ผู้รับจ้างจะนำไปจ้างเหมาการไฟฟ้าฯ ให้ดำเนินการให้ โดยจังหวัด จะจ่ายเงินให้แก่ผู้รับจ้างตามจำนวนที่ต้องจ่ายให้กับการไฟฟ้าฯ แต่ทั้งนี้ไม่เกินวงเงิน ๒๐๐,๐๐๐.๐๐ บาท ต่อชุด
- หม้อแปลงขนาด ๓๐ KVA. ๑ หม้อแปลงให้ใช้สำหรับโหลดไฟขนาด ๒๕๐ วัตต์ จำนวน ประมาณ ๖๐ โหลด
- ขนาดของสายไฟฟ้าที่เดินให้ใช้ ขนาด ๔ x ๑๐ ตร.มม. สำหรับทางหลวงในเขตการไฟฟ้านครหลวง และขนาด ๓ x ๑๐ ตร.มม. สำหรับทางหลวงในเขตการไฟฟ้าส่วนภูมิภาค

๘. เสไฟฟ้าทุกต้นจะต้องติดตั้ง Ground Rod ให้ใช้แท่งเหล็กอาบสังกะสีหนาไม่น้อยกว่า ๘๕ ไมครอนขนาดเส้นผ่าศูนย์กลางไม่น้อยกว่า ๑๖ มม. ยาวไม่น้อยกว่า ๒.๔๐ ม. และการติดตั้งต้องให้ปลายบนของ Ground Rod อยู่ต่ำจากผิวดินไม่น้อยกว่า ๓๐ ซม. ตัวนำต่อ Ground Rod ให้ใช้แผ่นเหล็กขนาด ๕๐ x ๔.๕ มม. (๒๒๕ ตร.มม.) ชูสังกะสีต้องไม่น้อยกว่า ๘๕ ไมครอน การเชื่อมตัวนำต่อกับ Ground Rod ใช้กับ Arc Welding ต้องเชื่อมก่อนอาบสังกะสี จุดต่อเชื่อมต้องอาบสังกะสีหนาไม่น้อยกว่า ๘๕ ไมครอนด้วยค่าความต้านทานระหว่างหลักดินกับดินต้องไม่เกินกว่า ๕ โอห์ม



๙. เสไฟฟ้าที่ติดตั้งบนสะพาน หรือกำแพงคอนกรีตให้ทำการเดินสายดินขนาดไม่น้อยกว่า ๑๖ ตร.มม. ลงมาเชื่อมต่อกับหลักดิน (Ground Rod) อย่างน้อย ๒ จุด ค่าความต้านทานระหว่างหลักดินกับดินต้องไม่เกินกว่า ๕ โอห์ม หลักดิน ใช้ Copper or Copper Clad Steel ขนาดเส้นผ่าศูนย์กลาง ๑๖ มม. ยาว ๒๔๐ ซม. การเชื่อมต่อระหว่างสายดินกับ หลักดินด้วยวิธี Exothermic Welding
๑๐. ให้ติดแผ่นสะท้อนแสงสีส้ม ขนาด ๑๕ x ๑๕ ซม. มีค่าสะท้อนแสงไม่ต่ำกว่าระดับ ๑ ตามมาตรฐาน มอก. ๖๐๖-๒๕๒๙ ที่โคนเสไฟฟ้า
๑๑. ประตูเปิดปิดสำหรับช่องที่มีไว้สำหรับบำรุงรักษาให้มีไข้อยู่ไม่ให้ประตูหลุดหาย พร้อมมีกุญแจสำหรับเปิดปิด
๑๒. การเชื่อมสายบริเวณโคนเสาให้ดำเนินการเชื่อมสายโดยใช้อุปกรณ์ Plug และ Socket
๑๓. การวางสายไฟตามแนวถนนต้องขุดดินลึกไม่ต่ำกว่า ๖๐ ซม. และทำ Warning Concrete Slab ทับอีกชั้นหนึ่ง เพื่อป้องกันอันตราย
๑๔. เพื่อป้องกันการขโมยสายไฟฟ้าในช่วงระหว่างเสไฟฟ้าต่อเสไฟฟ้าให้เทคอนกรีตหุ้ม ๓ จุด ที่บริเวณปิดหัวท้าย และตรงกลาง
๑๕. อุปกรณ์ไฟฟ้าทุกชนิดจะต้องใช้ตามมาตรฐานอุตสาหกรรม (มอก.)

(นายสิทธิฤทธิ์ ปริदानนท์)

ผู้อำนวยการแขวงทางหลวงเชียงใหม่ที่ ๒

เอกสารแนบท้ายเอกสารประกวดราคาอิเล็กทรอนิกส์ ข้อ ๑  
เงื่อนไขการเสนอแผนการทำงาน  
เลขที่ ชม.๒ / eb. / ..... / ๒๕๖๗ ลงวันที่ ๒๘ มี.ค. ๒๕๖๗

.....

ภายในกำหนดระยะเวลา.....๗.....วัน นับถัดจากวันลงนามสัญญา ผู้รับจ้างจะต้องจัดทำ  
แผนการทำงาน ส่งให้ผู้ว่าจ้างตรวจสอบและแผนการทำงานดังกล่าวต้องได้รับความเห็นชอบจากผู้ว่าจ้างก่อน  
จึงจะลงมือทำงานได้

แผนการทำงานจะต้องแสดงลำดับขั้นตอนและช่วงเวลาที่ทำงานแต่ละรายการตามสัญญา  
ให้ครบถ้วนชัดเจนและเป็นไปได้ โดยงานทั้งหมดต้องแล้วเสร็จบริบูรณ์ภายในกำหนดเวลาของสัญญา

ในกรณีมีความจำเป็นต้องปรับแผนการทำงานในระหว่างการทำงาน ผู้รับจ้างต้องเสนอแผนการ  
ทำงานที่ปรับเปลี่ยนแก่ผู้ว่าจ้างเพื่อให้ความเห็นชอบก่อนทุกครั้ง

(นายสิทธิฤทธิ์ ปรีदानนท์)  
ผู้อำนวยการแขวงทางหลวงเชียงใหม่ที่ ๒

เอกสารแนบท้ายเอกสารประกวดราคาอิเล็กทรอนิกส์ ข้อ ๑  
รายการงานและเงื่อนไขที่ผู้รับจ้างต้องรับผิดชอบในความชำรุดบกพร่องของงานจ้าง  
หรือความเสียหายภายในกำหนดเวลา  
เลขที่ ชม.๒ / eb. /...../ ๒๕๖๗ ลงวันที่ ๒๘ มี.ค. ๒๕๖๗

๑. ภายในกำหนด ๒ ปี

ผู้รับจ้างซึ่งได้ทำสัญญาจ้างกับกรมทางหลวงจะต้องรับประกันความชำรุดบกพร่องของงานจ้างตามเงื่อนไขที่กำหนดภายในระยะเวลาไม่น้อยกว่า ๒ ปี นับถัดจากวันที่กรมทางหลวงได้รับมอบงานยกเว้นงานจ้างตามข้อ ๒ และข้อ ๓

๒. ภายในกำหนด ๑ ปี

- ๒.๑ งานคันทางเดิน (ถนนดิน)
- ๒.๒ งานผิวทางลูกรัง
- ๒.๓ รางระบายน้ำที่ไม่ตาดคอนกรีต (Concrete)
- ๒.๔ ไหล่ทางลูกรัง
- ๒.๕ ลาดข้างทางและลาดคอสะพานที่ไม่มีการป้องกันการกัดเซาะ
- ๒.๖ ลาดดินตัด (Back Slope) ที่ไม่มีการป้องกันการกัดเซาะ
- ๒.๗ งานปลูกหญ้า
- ๒.๘ งานปลูกต้นไม้
- ๒.๙ งานตีเส้นโดยใช้สีชนิดโรยลูกแก้ว
- ๒.๑๐ งานทาสีทั่วไป

๓. ภายในกำหนด ๓ ปี

อุปกรณ์ที่ใช้ในการติดตั้งไฟฟ้าแสงสว่าง และไฟสัญญาณจราจร ยกเว้นหลอดไฟฟ้า

(นายสิทธิฤทธิ์ ปรีดานนท์)  
ผู้อำนวยการแขวงทางหลวงเชียงใหม่ที่ ๒

เอกสารแนบท้ายเอกสารประกวดราคาอิเล็กทรอนิกส์ ข้อ ๑  
หลักเกณฑ์การพิจารณาคุณสมบัติผู้มีสิทธิเสนอราคางานจ้างเหมาก่อสร้าง บูรณะ  
และบำรุงทางของกรมทางหลวง

เลขที่ ชม.๒ / eb. /.....๕...../ ๒๕๖๗ ลงวันที่.....๒๘ มี.ค. ๒๕๖๗.....

กรมทางหลวงสงวนสิทธิ์ที่จะไม่พิจารณาผู้เสนอราคางานก่อสร้าง บูรณะ หรือบำรุงทาง  
ในกรณีที่ผู้เสนอราคารายนั้น เป็นผู้ขาดคุณสมบัติตามหลักเกณฑ์ที่กรมทางหลวงกำหนด

หลักเกณฑ์กำหนดผู้ขาดคุณสมบัติในการเสนอราคางานจ้างเหมาก่อสร้าง บูรณะ หรือบำรุง  
ทางของกรมทางหลวงมีดังนี้

งานบำรุงทาง

๑. ผู้เสนอราคาที่ได้รับการคัดเลือกให้ทำสัญญากับกรมทางหลวงไม่มาลงในสัญญาภายใน  
ระยะเวลา ๓๐ วัน นับตั้งแต่วันที่หน่วยงานเจ้าของงานมีหนังสือแจ้งให้ทราบ
๒. ในกรณีที่รับจ้างไม่เข้าดำเนินการภายในระยะเวลาที่หน่วยงานเจ้าของงานกำหนด แต่ไม่เกิน  
๓๐ วัน นับตั้งแต่วันเริ่มต้นตามสัญญา โดยมีได้เป็นความผิดของหน่วยงานเจ้าของงาน
๓. ผู้รับจ้างที่กำลังทำงานอยู่และงานนั้นหมดสัญญาแล้วแต่ยังไม่แล้วเสร็จโดยไม่มีเหตุ  
อันสมควรจะไม่มีสิทธิเสนอราคา ยกเว้นเมื่องานที่เหลือนั้นคาดว่าจะแล้วเสร็จตามสัญญา  
ในเวลาอันใกล้ และผลงานที่แล้วเสร็จในขณะนั้นต้องไม่น้อยกว่า ๙๐% ของงานที่คาดว่าจะทำจริง
๔. ภายในระยะเวลารับประกันผลงาน ผู้รับจ้างไม่เข้าดำเนินการซ่อมแซมสิ่งก่อสร้างที่ชำรุด  
บกพร่องของงานภายในระยะเวลาตามที่ผู้ว่าจ้างกำหนด โดยเป็นความผิดของผู้รับจ้าง
๕. กรณีผู้รับจ้างผิดเงื่อนไขสัญญาว่าจ้างโดยผู้รับจ้างไม่คืนเงินค่า K หรือเงินที่เกิดจาก  
การเปลี่ยนแปลงอัตราแลกเปลี่ยนเงินตราต่างประเทศ ภายในระยะเวลา ๑๕ วัน  
นับจากวันที่ได้รับแจ้ง
๖. ผู้รับจ้างที่กรมทางหลวงได้บอกเลิกสัญญา หรืออยู่ในระหว่างที่หน่วยงานเจ้าของงาน  
ขออนุมัติบอกเลิกสัญญา โดยเป็นความผิดของผู้รับจ้าง จะไม่มีสิทธิเสนอราคา

เมื่อผู้เสนอราคาที่ถูกพิจารณาเป็นผู้ขาดคุณสมบัติในการเสนอราคาจ้างเหมางานบำรุงทาง  
หากแก้ไขผลงานก่อสร้างได้ดีแล้ว หรือดำเนินการตามเงื่อนไขสัญญาต่างๆ ครบถ้วนแล้ว กรมทางหลวง  
จะพิจารณาเป็นผู้มีคุณสมบัติในการเสนอราคาต่อไป

(นายสิทธิธาฤทธิ ปรีดานนท์)

ผู้อำนวยการแขวงทางหลวงเชียงใหม่ที่ ๒