

ร่างรายละเอียดขอบเขตของงานทั้งโครงการ (Terms of Reference : TOR)

๑. ข้อมูลเกี่ยวกับโครงการ

๑.๑ ชื่อโครงการ ประกวดราคาจ้างก่อสร้างกิจกรรมอำนวยความสะดวกทางถนน ปี ๒๕๖๗ งานอำนวยความสะดวกเพื่อป้องกันและแก้ไขอุบัติเหตุทางถนน รหัสงาน ๓๑๔๑๑ งานติดตั้งไฟฟ้าแสงสว่าง บนทางหลวงหมายเลข ๒๐๑ ตอน สีแยกโรงต้ม - ช่องสามหมอ ตอน ๓ ระหว่าง กม.๑๔๕+๕๔๕ - กม. ๑๔๖+๔๙๐ ด้วยวิธีประกวดราคาอิเล็กทรอนิกส์ (e-bidding)

๑.๒ ความเป็นมา ทางหลวงหมายเลข ๒๐๑ มาตรฐานทาง ชั้พิเศษ (๑๔/๓๐) ชนิดผิวทาง AC ความกว้าง ๑๔.๐๐ ม. ชนิดไหล่ทาง AC ความกว้างไหล่ทางด้านใน ด้านซ้ายทาง ๑.๐๐ ม. ความกว้างไหล่ทางด้านนอก ด้านซ้ายทาง ๑.๐๐ ม. ความกว้างไหล่ทางด้านใน ด้านขวาทาง ๑.๕๐ ม. ความกว้างไหล่ทางด้านนอก ด้านขวาทาง ๒.๕๐ ม. เกาะกลางร่องน้ำกว้าง ๑๐.๐๐ ม. เขตทางด้านขวากว้าง ๒๐.๐๐ ม. เนื่องจากทางสายดังกล่าวเป็นทาง ๔ ช่องจราจร อยู่ในเขตชุมชนและประกอบกับไม่มีไฟฟ้าแสงสว่างอาจเกิดอุบัติเหตุได้ โดยเฉพาะในเวลากลางคืน เพื่อเป็นการอำนวยความสะดวกและความปลอดภัยต่อผู้ใช้ยานพาหนะเห็นสมควรติดตั้งไฟฟ้าแสงสว่างต่อไป

สำนักงานทางหลวงที่ ๗ และแขวงทางหลวงชัยภูมิ ซึ่งรับผิดชอบดูแลรักษาเส้นทางได้จัดทำแผนกิจกรรมอำนวยความสะดวกทางถนน ปี ๒๕๖๗ งานอำนวยความสะดวกเพื่อป้องกันและแก้ไขอุบัติเหตุทางถนน รหัสงาน ๓๑๔๑๑ งานติดตั้งไฟฟ้าแสงสว่าง และได้รับความเห็นชอบจาก สำนักอำนวยความสะดวก กรมทางหลวง ให้ดำเนินการหาตัวผู้รับจ้าง

๑.๓ วัตถุประสงค์ จะจ้างก่อสร้างกิจกรรมอำนวยความสะดวกทางถนน ปี ๒๕๖๗ งานอำนวยความสะดวกเพื่อป้องกันและแก้ไขอุบัติเหตุทางถนน รหัสงาน ๓๑๔๑๑ งานติดตั้งไฟฟ้าแสงสว่าง บนทางหลวงหมายเลข ๒๐๑ ตอน สีแยกโรงต้ม - ช่องสามหมอ ตอน ๓ ระหว่าง กม.๑๔๕+๕๔๕ - กม.๑๔๖+๔๙๐ โดยดำเนินการหาตัวผู้รับจ้างตามระเบียบกระทรวงการคลังว่าด้วยการจัดซื้อจัดจ้างและการบริหารพัสดุภาครัฐ พ.ศ.๒๕๖๐ วิธีการซื้อหรือจ้าง ข้อ ๒๘(๑) วิธีประกาศเชิญชวนทั่วไป ข้อ ๒๙(๒) และข้อ ๓๑ วิธีประกวดราคาอิเล็กทรอนิกส์ (e-bidding)

๑.๔ งบประมาณ/วงเงินที่ได้รับจัดสรร ๒,๘๒๑,๐๐๐.๐๐ บาท (สองล้านแปดแสนสองหมื่นหนึ่งพันบาทถ้วน)

๒. คุณสมบัติของผู้ยื่นข้อเสนอ

๒.๑ มีความสามารถตามกฎหมาย

๒.๒ ไม่เป็นบุคคลล้มละลาย

๒.๓ ไม่อยู่ระหว่างเลิกกิจการ

๒.๔ ไม่เป็นบุคคลซึ่งอยู่ระหว่างถูกระงับการยื่นข้อเสนอหรือทำสัญญากับหน่วยงานของรัฐไว้ชั่วคราวตามที่ประกาศเผยแพร่ในระบบเครือข่ายสารสนเทศของกรมบัญชีกลาง

๒.๕ ไม่เป็นบุคคลซึ่งถูกระบุชื่อไว้ในบัญชีรายชื่อผู้ทำงานและได้แจ้งเวียนชื่อให้เป็นผู้ทำงานของหน่วยงานของรัฐในระบบเครือข่ายสารสนเทศของกรมบัญชีกลาง ซึ่งรวมถึงนิติบุคคลที่ผู้ทำงานเป็นหุ้นส่วนผู้จัดการ กรรมการผู้จัดการ ผู้บริหาร ผู้มีอำนาจในการดำเนินงานในกิจการของนิติบุคคลนั้นด้วย

๒.๖ มีคุณสมบัติและไม่มีลักษณะต้องห้ามตามที่คณะกรรมการนโยบายการจัดซื้อจัดจ้างและการบริหารพัสดุภาครัฐกำหนดในราชกิจจานุเบกษา

๒.๗ เป็นนิติบุคคล ผู้มีอาชีพรับจ้างงานที่ประกวดราคาอิเล็กทรอนิกส์ดังกล่าว

๒.๘ ไม่เป็นผู้มีผลประโยชน์ร่วมกันกับผู้ยื่นข้อเสนอรายอื่นที่เข้ายื่นข้อเสนอให้แก่ **แนวทางหลวงชัยภูมิ** ณ วันประกาศประกวดราคาอิเล็กทรอนิกส์หรือไม่เป็นผู้กระทำการอันเป็นการขัดขวางการแข่งขันราคาอย่างเป็นธรรม ในการเสนอราคาครั้งนี้

๒.๙ ไม่เป็นผู้ได้รับเอกสิทธิ์หรือความคุ้มกัน ซึ่งอาจปฏิเสธไม่ยอมขึ้นศาลไทย เว้นแต่รัฐบาลของผู้ยื่นข้อเสนอได้มีคำสั่งระงับเอกสิทธิ์และความคุ้มกันเช่นนั้น

๒.๑๐ กิจการร่วมค้าที่ยื่นข้อเสนอในรูปแบบของ "กิจการร่วมค้า" ต้องมีคุณสมบัติดังนี้

กิจการร่วมค้าที่ยื่นข้อเสนอ ผู้เข้าร่วมค้าทุกรายจะต้องมีคุณสมบัติครบถ้วนตามเงื่อนไขที่กำหนดไว้ในเอกสารเชิญชวน เว้นแต่ในกรณีกิจการร่วมค้าที่มีข้อตกลงระหว่างผู้เข้าร่วมค้ากำหนดให้ผู้เข้าร่วมค้ารายใดรายหนึ่งเป็นผู้เข้าร่วมค้าหลัก กิจการร่วมค่านั้นสามารถใช้เวลาของก่อสร้างของผู้เข้าร่วมค้าหลักรายเดียวเป็นผลงานก่อสร้างของกิจการร่วมค้าที่ยื่นข้อเสนอ

กรณีมีข้อตกลงระหว่างผู้เข้าร่วมค้ากำหนดให้ผู้เข้าร่วมค้ารายใดรายหนึ่งเป็นผู้เข้าร่วมค้าหลัก ข้อตกลงดังกล่าวจะต้องมีการกำหนดสัดส่วนหน้าที่ และความรับผิดชอบในปริมาณงาน สิ่งของ หรือมูลค่าตามสัญญา มากกว่าผู้เข้าร่วมค้ารายอื่นทุกราย

กิจการร่วมค้าที่ยื่นข้อเสนอ ผู้เข้าร่วมค้าหลักจะต้องเป็นผู้ประกอบการงานก่อสร้างในสาขาที่ได้ขึ้นทะเบียนไว้กับกรมบัญชีกลาง

๒.๑๑ ผู้ยื่นข้อเสนอต้องลงทะเบียนที่มีข้อมูลถูกต้องครบถ้วนในระบบจัดซื้อจัดจ้างภาครัฐด้วยอิเล็กทรอนิกส์ (Electronic Government Procurement : e-GP) ของกรมบัญชีกลาง

๒.๑๒ ผู้ยื่นข้อเสนอต้องมีมูลค่าสุทธิของกิจการ ดังนี้

(๑) กรณีผู้ยื่นข้อเสนอเป็นนิติบุคคลที่จัดตั้งขึ้นตามกฎหมายไทยซึ่งได้จดทะเบียนเกินกว่า ๑ ปี ต้องมีมูลค่าสุทธิของกิจการ จากผลต่างระหว่างสินทรัพย์สุทธิหักด้วยหนี้สินสุทธิ ที่ปรากฏในงบแสดงฐานะการเงินที่มีการตรวจรับรองแล้ว ซึ่งจะต้องแสดงค่าเป็นบวก ๑ ปีสุดท้ายก่อนวันยื่นข้อเสนอ

(๒) กรณีผู้ยื่นข้อเสนอเป็นนิติบุคคลที่จัดตั้งขึ้นตามกฎหมายไทย ซึ่งยังไม่มีงบแสดงฐานะการเงินกับกรมพัฒนาธุรกิจการค้า ให้พิจารณาการกำหนดมูลค่าของทุนจดทะเบียนโดยผู้ยื่นข้อเสนอจะต้องมีทุนจดทะเบียนที่เรียกชำระมูลค่าหุ้นแล้ว มูลค่าการจัดซื้อจัดจ้างเกิน ๑ ล้านบาท แต่ไม่เกิน ๕ ล้านบาท ต้องมีทุนจดทะเบียนไม่ต่ำกว่า ๑ ล้านบาท

(๓) สำหรับการจัดซื้อจัดจ้างครั้งหนึ่งที่มีวงเงินเกิน ๕๐๐,๐๐๐ บาทขึ้นไป กรณีผู้ยื่นข้อเสนอเป็นบุคคลธรรมดา โดยพิจารณาจากหนังสือรับรองบัญชีเงินฝาก ไม่เกิน ๙๐ วันก่อนวันยื่นข้อเสนอโดยต้องมีเงิน

ฝากคงเหลือในบัญชีธนาคารเป็นมูลค่า ๑ ใน ๔ ของมูลค่างบประมาณของโครงการหรือรายการที่ยื่นข้อเสนอในแต่ละครั้ง และหากเป็นผู้ชนะการจัดซื้อจัดจ้างหรือเป็นผู้ได้รับการคัดเลือกจะต้องแสดงบัญชีเงินฝากที่มีมูลค่าดังกล่าวอีกครั้งในวันลงนามในสัญญา

(๔) กรณีที่ผู้ยื่นข้อเสนอไม่มีมูลค่าสุทธิของกิจการหรือทุนจดทะเบียน หรือมีแต่ไม่เพียงพอที่จะเข้ายื่นข้อเสนอผู้ยื่นข้อเสนอสามารถขอวงเงินสินเชื่อ โดยต้องมีวงเงินสินเชื่อ ๑ ใน ๔ ของมูลค่า งบประมาณของโครงการหรือรายการที่ยื่นข้อเสนอในครั้งนั้น (สินเชื่อที่ธนาคารภายในประเทศหรือบริษัทเงินทุน หรือบริษัทเงินทุนหลักทรัพย์ที่ได้รับอนุญาตให้ประกอบกิจการเงินทุนเพื่อการพาณิชย์และประกอบธุรกิจค้าประกันตามประกาศของธนาคารแห่งประเทศไทย ตามรายชื่อบริษัทเงินทุนที่ธนาคารแห่งประเทศไทยแจ้งเวียนให้ทราบ โดยพิจารณาจากยอดเงินรวมของวงเงินสินเชื่อที่สำนักงานใหญ่รับรอง หรือสำนักงานสาขารับรอง (กรณีได้รับมอบอำนาจจากสำนักงานใหญ่) ซึ่งออกให้แก่ผู้ยื่นข้อเสนอ นับถึงวันยื่นข้อเสนอไม่เกิน 90 วัน

(๕) กรณีตาม (๑) - (๔) ยกเว้นสำหรับกรณีดังต่อไปนี้

(๕.๑) กรณีที่ผู้ยื่นข้อเสนอเป็นหน่วยงานของรัฐ

(๕.๒) นิติบุคคลที่จัดตั้งขึ้นตามกฎหมายไทยที่อยู่ระหว่างการฟื้นฟูกิจการตามพระราชบัญญัติล้มละลาย (ฉบับที่ ๑๐) พ.ศ.๒๕๖๑

(๕.๓) งานจ้างก่อสร้าง ที่กรมบัญชีกลางได้ขึ้นทะเบียนผู้ประกอบการงานก่อสร้างแล้ว และงานจ้างก่อสร้างที่หน่วยงานของรัฐได้มีการจัดทำบัญชีผู้ประกอบการงานก่อสร้างที่มีคุณสมบัติเบื้องต้นไว้แล้ว ก่อนวันที่พระราชบัญญัติการจัดซื้อจัดจ้างและบริหารพัสดุภาครัฐมีผลใช้บังคับ

๒.๑๓ เป็นผู้ประกอบการที่ขึ้นทะเบียนงานก่อสร้างสาขางานก่อสร้างทาง ไม่น้อยกว่าชั้น (...-...) ประเภทหลักเกณฑ์คุณสมบัติทั่วไป คุณสมบัติเฉพาะ และคุณสมบัติเฉพาะอื่นๆ ไว้กับกรมบัญชีกลาง หรืองานบำรุงทางประเภทที่ ๑๒.๑ งานไฟฟ้าแสงสว่างชั้น ๑ หรืองานบำรุงทางประเภทที่ ๑๒.๑ งานไฟฟ้าแสงสว่างชั้น ๒ กับกรมทางหลวงและไม่ขาดคุณสมบัติตามเงื่อนไขในการจดทะเบียนผู้รับเหมา

๓. แบบรูปรายการงานก่อสร้างที่จะดำเนินการจ้างก่อสร้าง และเอกสารแนบท้ายอื่น ๆ

เอกสารแนบ ๑ รายการงานที่ผู้รับจ้างต้องรับผิดชอบในความชำรุดบกพร่องของงานจ้าง หรือความเสียหายภายในกำหนดเวลา

เอกสารแนบ ๒ เงื่อนไขการเสนอแผนการทำงาน

เอกสารแนบ ๓ แนวทางการพิจารณาขยายอายุสัญญาหรือการงดหรือลดค่าปรับงานจ้างเหมา ของกรม

ทางหลวง (สิงหาคม ๒๕๖๑)

เอกสารแนบ ๔ แบบแผนป้ายประชาสัมพันธ์งานก่อสร้าง

เอกสารแนบ ๕ การจ้างช่าง

เอกสารแนบ ๖ แผนการใช้พัสดุที่ผลิตภายในประเทศและแผนการใช้เหล็กที่ผลิตภายในประเทศ

เอกสารแนบ ๗ แผนการทำงาน

เอกสารแนบ ๘ แบบก่อสร้าง

๔. กำหนดเวลาส่งมอบพัสดุ

ระยะเวลาส่งมอบ ๙๐ วัน นับถัดจากวันลงนามในสัญญา

๕. งานงานและการจ่ายเงิน

แนวทางหลวงชัยภูมิจะจ่ายค่าจ้างต่อหน่วยของงานแต่ละรายการที่ได้ทำสำเร็จจริงตามราคาต่อหน่วย ที่กำหนดไว้ในใบแจ้งปริมาณงานและราคา นอกจากในกรณีต่อไปนี้

(๑) เมื่อปริมาณงานที่ทำเสร็จจริงในส่วนที่เกินกว่าร้อยละ ๑๒๕ (หนึ่งร้อยยี่สิบห้า) แต่ไม่เกินร้อยละ ๑๕๐ (หนึ่งร้อยห้าสิบ) ของปริมาณงานที่กำหนดไว้ในสัญญาหรือใบแจ้งปริมาณงานและราคา จะจ่ายให้อัตราร้อยละ ๙๐ (เก้าสิบ) ของราคาต่อหน่วยตามสัญญา

(๒) เมื่อปริมาณงานที่ทำเสร็จจริงในส่วนที่เกินกว่าร้อยละ ๑๕๐ (หนึ่งร้อยห้าสิบ) ของปริมาณงานที่กำหนดไว้ในสัญญาหรือใบแจ้งปริมาณงานและราคา จะจ่ายให้อัตราร้อยละ ๘๓ (แปดสิบสาม) ของราคาต่อหน่วยตามสัญญา

(๓) เมื่อปริมาณงานที่ทำเสร็จจริงน้อยกว่าร้อยละ ๗๕ (เจ็ดสิบห้า) ของปริมาณงานที่กำหนดไว้ในสัญญาหรือใบแจ้งปริมาณงานและราคา จะจ่ายให้ตามราคาต่อหน่วยในสัญญา และจะจ่ายเพิ่มชดเชยเป็นค่า overhead และ mobilization สำหรับงานรายการนั้น ในอัตราร้อยละ ๑๗ (สิบเจ็ด) ของผลต่างระหว่างปริมาณงานทั้งหมดของงานรายการนั้นตามสัญญาโดยประมาณ กับปริมาณงานที่ทำเสร็จจริงคูณด้วยราคาต่อหน่วยตามสัญญา ทั้งนี้ การจ่ายเงินเพิ่มชดเชยเป็นค่า Overhead และ Mobilization ดังกล่าว ผู้ว่าจ้างจะจ่ายให้แก่ผู้รับจ้างในงวดสุดท้ายของการจ่ายเงินค่างานตามสัญญา

(๔) แนวทางหลวงชัยภูมิจะจ่ายเงินที่เพิ่มขึ้นตาม (๑) และ (๒) ดังกล่าวข้างต้น ในงวดสุดท้ายของการจ่ายเงิน หรือก่อนงวดสุดท้ายของการจ่ายเงิน ตามที่แนวทางหลวงชัยภูมิจะพิจารณาตามที่เห็นสมควร เว้นแต่กรณีที่กรมพิจารณาเห็นว่าปริมาณงานที่ทำเสร็จจริงดังกล่าว มิได้มีส่วนเกี่ยวข้องกับงานอื่นที่เหลือ อีกทั้งงานที่เหลืออยู่ก็มิได้มีผลกระทบต่อจ่ายเงินค่างานที่แล้วเสร็จจริงในงวดดังกล่าว ทั้งนี้ แนวทางหลวงชัยภูมิ อาจจ่ายเงินที่เพิ่มขึ้นให้แก่ผู้รับจ้างพร้อมกับการจ่ายเงินค่างานงวดนั้น ๆ และการพิจารณาว่างานใดอยู่ในหลักเกณฑ์ดังกล่าวหรือไม่เป็นดุลพินิจโดยเด็ดขาดของแนวทางหลวงชัยภูมิ

แนวทางหลวงชัยภูมิจะจ่ายเงินค่าจ้างให้แก่ผู้รับจ้างเป็นรายเดือนตามเนื้องานที่ทำเสร็จจริงเมื่อแนวทางหลวงชัยภูมิหรือเจ้าหน้าที่ของ แนวทางหลวงชัยภูมิ ได้ทำการตรวจสอบผลงานที่ทำเสร็จแล้ว และปรากฏว่าเป็นที่พอใจตรงตามข้อกำหนดแห่งสัญญาทุกประการ แนวทางหลวงชัยภูมิ จะออกหนังสือรับรองการรับมอบงานนั้นให้แก่ผู้รับจ้าง

๖. หลักเกณฑ์ในการพิจารณาคัดเลือกข้อเสนอ

ในการพิจารณาคัดเลือกผู้ชนะการยื่นข้อเสนอ แนวทางหลวงชัยภูมิ จะพิจารณาตัดสินโดยใช้หลักเกณฑ์ราคา

๗. อัตราค่าปรับ

๗.๑ กรณีที่ผู้รับจ้างนำงานที่รับจ้างไปจ้างช่วงให้ผู้อื่นทำอีกทอดหนึ่งโดยไม่ได้รับอนุญาตจาก แนวทางหลวงชัยภูมิ จะกำหนดค่าปรับสำหรับการฝ่าฝืนดังกล่าวเป็นจำนวนร้อยละ ๑๐ ของวงเงินจ้างช่วงนั้น

๗.๒ กรณีที่ผู้รับจ้างปฏิบัติผิดสัญญาจ้าง แนวทางหลวงชัยภูมิ จะกำหนดค่าปรับเป็นรายวันในอัตราร้อย

ละ ๐.๒๕ ของราคางาน

๘. การกำหนดระยะเวลารับประกันความชำรุดบกพร่อง

ผู้ชนะการเสนอราคาจะต้องรับประกันความชำรุดบกพร่องของงานจ้างที่เกิดขึ้นภายในระยะเวลาไม่น้อยกว่า ๓ ปีนับถัดจากวันที่**แขวงทางหลวงชัยภูมิ**ได้รับมอบงานโดยจะต้องจัดการซ่อมแซมแก้ไขให้ใช้งานได้ดีดังเดิมภายใน ๑๕ วัน นับถัดจากวันที่ได้รับแจ้งความชำรุดบกพร่อง

๙. การจ่ายเงินล่วงหน้า

ผู้ยื่นข้อเสนอมีสิทธิเสนอขอรับเงินล่วงหน้า ในอัตราไม่เกินร้อยละ ๑๕ ของราคาค่าจ้างทั้งหมด แต่ทั้งนี้จะต้องส่งมอบหลักประกันเงินล่วงหน้า เป็นพันธบัตรรัฐบาลไทย หรือหนังสือค้ำประกัน หรือหนังสือค้ำประกันอิเล็กทรอนิกส์ของธนาคารภายในประเทศตามแบบที่กรมบัญชีกลางกำหนด ให้แก่ **แขวงทางหลวงชัยภูมิ** ก่อนการรับเงินล่วงหน้านั้น

๑๐. การหักเงินประกันผลงาน

ในการจ่ายเงินแต่ละงวด กรม จะหักเงินจำนวนร้อยละ ๑๐ ของเงินที่ต้องจ่ายในงวดนั้นเพื่อเป็นประกันผลงาน ในกรณีที่เงินประกันผลงานจะต้องถูกหักไว้ทั้งสิ้นไม่ต่ำกว่า ๖ เดือน (สำหรับสัญญาที่เป็นราคาต่อหน่วย) หรือ จำนวน.....-.....บาท (สำหรับสัญญาที่เป็นราคาเหมารวม)

ผู้รับจ้างมีสิทธิที่จะขอเงินประกันผลงานคืน โดยผู้รับจ้างจะต้องนำหนังสือค้ำประกันของธนาคารหรือหนังสือค้ำประกันอิเล็กทรอนิกส์ของธนาคารภายในประเทศมาวางไว้ต่อ กรม เพื่อเป็นหลักประกัน

กรมจะคืนเงินประกันผลงาน และ/หรือหนังสือค้ำประกันของธนาคารดังกล่าว ตามวรรคหนึ่งให้แก่ผู้รับจ้างพร้อมกับการจ่ายเงินค่าจ้างงวดสุดท้าย

๑๑. มาตรฐานฝีมือช่าง

เมื่อ**แขวงทางหลวงชัยภูมิ**ได้คัดเลือกผู้ยื่นข้อเสนอรายใดให้เป็นผู้รับจ้างและได้ตกลงจ้างก่อสร้าง ตามประกาศนี้แล้วผู้ยื่นข้อเสนอจะต้องตกลงว่าในการปฏิบัติงานก่อสร้างดังกล่าว ผู้ยื่นข้อเสนอจะต้องมีและ ใช้ผู้ผ่านการทดสอบมาตรฐานฝีมือช่างหรือผู้ผ่านการทดสอบมาตรฐานฝีมือช่างจาก **คณะกรรมการกำหนดมาตรฐานและทดสอบฝีมือแรงงานหรือสถาบันของทางราชการอื่นหรือ สถาบันเอกชนที่ทางราชการรับรองหรือผู้มีวุฒิปริญญาตรี ปวช. ปวส. และปวท. หรือเทียบเท่าจากสถาบันการศึกษาที่ ก.พ. รับรอง** ในอัตราไม่ต่ำกว่าร้อยละ ๑๐ ของแต่ละสาขาช่างแต่ละต้องมีจำนวนช่างอย่างน้อย ๑ คน ในแต่ละสาขาช่าง ดังต่อไปนี้

๑๑.๑ ช่างก่อสร้าง

๑๑.๒ ช่างไฟฟ้า

๑๒. แบบรูปรายการงานก่อสร้าง

๑๒.๑ จ้างก่อสร้างกิจกรรมอำนวยความสะดวกทางถนน ปี ๒๕๖๗ งานอำนวยความสะดวกเพื่อป้องกันและแก้ไขอุบัติเหตุทางถนน รหัสงาน ๓๑๔๑๑ งานติดตั้งไฟฟ้าแสงสว่าง บนทางหลวงหมายเลข ๒๐๑ ตอน สีแยกโรงต้ม - ช่องสามหมอ ตอน ๓ ระหว่าง กม.๑๔๕+๕๔๕ - กม.๑๔๖+๔๙๐ ตามแบบก่อสร้างของสำนักงานทางหลวงที่ ๗

๑๒.๒ คู่สัญญาต้องใช้วัสดุประเภทครุภัณฑ์ที่ใช้ในงานก่อสร้างเป็นวัสดุที่ผลิตภายในประเทศโดยต้องใช้ไม่

น้อยกว่าร้อยละ ๖๐ ของมูลค่าพัสดุที่จะใช้ในงานก่อสร้างทั้งหมดตามสัญญา

โดยพิจารณาการใช้เหล็กในงานก่อสร้างก่อน โดยคู่สัญญาต้องใช้เหล็กที่ผลิตภายในประเทศไม่น้อยกว่าร้อยละ ๙๐ ของปริมาณเหล็กที่ต้องใช้ทั้งหมดตามสัญญา

๑๓. งานตามร่างรายละเอียดคุณลักษณะเฉพาะของพัสดุที่จะจัดหา

๑๓.๑ () ได้รับจัดสรรเงินงบประมาณรายจ่ายประจำปี พ.ศ. ๒๕๖๗ แล้ว

๑๓.๒ (/) ยังไม่ได้รับจัดสรรเงินงบประมาณประจำปี พ.ศ. ๒๕๖๗

อนึ่ง การจัดซื้อหรือจัดจ้างครั้งนี้ จะมีการลงนามในสัญญาหรือข้อตกลงเป็นหนังสือได้ต่อเมื่อพระราชบัญญัติงบประมาณรายจ่ายประจำปีงบประมาณ พ.ศ. ๒๕๖๗ มีผลใช้บังคับและได้รับจัดสรรเงินงบประมาณรายจ่ายประจำปี พ.ศ. ๒๕๖๗ จากสำนักงบประมาณแล้ว

สำหรับกรณีที่ไม่ได้รับการจัดสรรงบประมาณรายจ่ายเพื่อการจัดซื้อหรือการจัดจ้างในครั้งดังกล่าว หน่วยงานของรัฐสามารถยกเลิกการจัดซื้อหรือการจัดจ้างได้

๑๔. รายละเอียดและข้อกำหนดอื่น ที่นำมาใช้ในการควบคุมงานก่อสร้างสามารถดาวน์โหลดได้ที่เว็บไซต์ www.doh.go.th ของกรมทางหลวง ดังนี้

๑๔.๑ STANDARD DRAWING (revision ๒๐๑๕)

๑๔.๒ มาตรฐาน (ทล.-ม.) และข้อกำหนด (ทล.-ก.)

๑๔.๓ ข้อกำหนดและมาตรฐานทั่วไป งานติดตั้งไฟฟ้าแสงสว่างบนทางหลวง

๑๕. สถานที่ติดต่อหรือขอทราบข้อมูลเพิ่มเติม หรือส่งข้อเสนอแนะ วิจารณ์ หรือแสดงความคิดเห็น

ประชาชนผู้สนใจสามารถวิจารณ์ เสนอข้อคิดเห็น หรือข้อเสนอแนะเกี่ยวกับงานนี้ได้ที่ “แขวงทางหลวง ชัยภูมิ ถนนนิเวศรัตน ตำบลในเมือง อำเภอเมืองชัยภูมิ จังหวัดชัยภูมิ ๓๖๐๐๐” หมายเลขโทรศัพท์ ๐ - ๔๔๘๑ - ๑๑๕๘ หรือทาง อีเมลแอดเดรส doh๐๕๖๕@doh.go.th สาธารณชนที่ต้องการเสนอแนะ วิจารณ์ หรือมีความเห็น ต้องเปิดเผยชื่อ ที่อยู่ และหมายเลขโทรศัพท์ ผู้ให้ข้อเสนอแนะ วิจารณ์ หรือมีความเห็นด้วย

๑๖. หมายเหตุ

- กำหนดยื่นราคา ๑๘๐ วัน นับแต่วันเสนอราคา

- ภายในระหว่างกิโลเมตรที่แสดงในบัญชี (ตามสัญญาก่อสร้าง) ผู้ว่าจ้างมีสิทธิที่จะกำหนดให้ทำงานในตอนใดวันตอนใดได้ตามความจำเป็น ปริมาณงานเป็นไปตามที่กำหนดไว้ในสัญญา และสามารถเปลี่ยนแปลงจุดเริ่มต้น - จุดสิ้นสุด ระหว่างกิโลเมตรที่แสดงในบัญชี (ตามสัญญาก่อสร้าง) ภายในระยะทางไม่เกินด้านละ ๕ กิโลเมตร ปริมาณงานเป็นไปตามที่กำหนดไว้ในสัญญา

ลงชื่อ.....ประธานกรรมการ
(นายปราโมทย์ วามะลุน) รอ.ขท.ชัยภูมิ (ป)
ลงชื่อ.....กรรมการ
(นายพงศกร พงศ์สุวรรณ) วิศวกรโยธาปฏิบัติการ
ลงชื่อ.....กรรมการ
(นางสุลาวัลย์ อินทร์โชติ) เจ้าพนักงานพัสดุชำนาญงาน

อนุมัติ

(นายเอนก สุวรรณภูเต)
ผู้เชี่ยวชาญวิชาชีพเฉพาะด้านวิศวกรรมโยธา
รักษาราชการแทน ผู้อำนวยการแขวงทางหลวงชัยภูมิ

เอกสารแนบ ๑
รายการงานและเงื่อนไขที่ผู้รับจ้างต้องรับผิดชอบในความชำรุดบกพร่อง
หรือความเสียหายภายในกำหนดเวลาตามสัญญาจ้าง

๑. ภายในกำหนด ๒ ปี

ผู้รับจ้าง ซึ่งได้ทำสัญญาจ้างกับกรมทางหลวง จะต้องรับประกันความชำรุดบกพร่องของงานจ้างตามเงื่อนไขที่กำหนดภายในระยะเวลาไม่น้อยกว่า ๒ ปี นับถัดจากวันที่กรมทางหลวงได้รับมอบงาน ยกเว้นงานจ้างตามข้อ ๒ และ ข้อ ๓

๒. ภายในกำหนด ๑ ปี

- ๒.๑ งานคันทางดิน (ถนนดิน)
- ๒.๒ งานผิวทางลูกรัง
- ๒.๓ ทางระบายน้ำที่ไม่ตาดคอนกรีต (CONCRETE)
- ๒.๔ ไหล่ทางลูกรัง
- ๒.๕ ลาดข้างทางและลาดคอสะพานที่ไม่มีการป้องกันการกัดเซาะ
- ๒.๖ ลาดดินตัด ((BACK SLOPE) ที่ไม่มีการป้องกันการกัดเซาะ
- ๒.๗ งานปลูกหญ้า
- ๒.๘ งานปลูกต้นไม้
- ๒.๙ งานตีเส้นโดยใช้สีชนิดโรยลูกแก้ว
- ๒.๑๐ งานทาสีทั่วไป

๓. ภายในกำหนด ๓ ปี

อุปกรณ์ที่ใช้ในการติดตั้งไฟฟ้าแสงสว่างและไฟสัญญาณจราจร ยกเว้นหลอดไฟฟ้า

เอกสารแนบ ๒ เงื่อนไขการเสนอแผนการทำงาน

ภายในกำหนดระยะเวลา.....๗.....วัน นับถัดจากวันลงนามในสัญญาผู้รับจ้างจะต้องจัดทำแผนการทำงานส่งให้ผู้ว่าจ้างตรวจสอบและแผนการทำงานดังกล่าวต้องได้รับความเห็นชอบจากผู้ว่าจ้างก่อนจึงจะลงมือทำงานได้

แผนการทำงานจะต้องแสดงลำดับขั้นตอนและช่วงเวลาที่ทำงานแต่ละรายการตามสัญญาให้ครบถ้วนชัดเจนและเป็นไปได้ โดยงานทั้งหมดต้องแล้วเสร็จบริบูรณ์ภายในกำหนดเวลาของสัญญา

ในกรณีมีความจำเป็นต้องปรับแผนการทำงานในระหว่างการทำงาน ผู้รับจ้างต้องเสนอแผนการทำงานที่ปรับใหม่แก่ผู้ว่าจ้างเพื่อให้ความเห็นชอบก่อนทุกครั้ง

เอกสารแนบ ๓



แนวทางการพิจารณา
ขยายอายุสัญญาหรือการงดหรือลดค่าปรับ
งานจ้างเหมาของกรมทางหลวง

กรมทางหลวง

สิงหาคม ๒๕๖๑

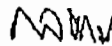
-สำเนา-

ส่วนราชการ สำนักก่อสร้างทางที่ ๑ ส่วนบริหารงานทั่วไป โทร. ๐๒-๓๕๔-๖๘๐๒,๒๓๐๒๓
ที่ สท.๑/๕๐๕๓ วันที่ ๗ สิงหาคม ๒๕๖๓
เรื่อง แนวทางการพิจารณาขยายอายุสัญญาหรือการงดหรือลดค่าปรับงานจ้างเหมาของกรมทางหลวง

เรียน อทล.

ตามที่คณะกรรมการพิจารณาปัญหาเกี่ยวกับงานจ้างเหมา ได้ประชุมคณะกรรมการฯ เรื่อง หลักเกณฑ์ในการพิจารณาขยายอายุสัญญา และได้มีการปรับปรุงแนวทางการพิจารณาขยายอายุสัญญาหรือการงดหรือลดค่าปรับงานจ้างเหมาของกรมทางหลวงเสนอมานี้ ทั้งนี้เพื่อให้การปฏิบัติงานเป็นไปในทางเดียวกัน

จึงเรียนมาเพื่อโปรดพิจารณา หากเห็นชอบจะได้เวียนให้หน่วยงานที่เกี่ยวข้องเพื่อถือปฏิบัติต่อไป พร้อมนี้ได้แนบแนวทางการพิจารณาขยายอายุสัญญาหรือการงดหรือลดค่าปรับงานจ้างเหมาด้วยแล้ว




(นายกมล หมั่นทำ)

รองอธิบดีฝ่ายดำเนินงาน

ประธานคณะกรรมการพิจารณาปัญหาเกี่ยวกับงานจ้างเหมา

วิรัช/ร่าง-ทาน

วารกรณ์/พิมพ์

 /ตรวจ

แนวทางการพิจารณาขยายอายุสัญญาหรือการงดหรือลดค่าปรับ
งานจ้างเหมาของกรมทางหลวง

กฎหมาย ระเบียบ คำสั่ง หนังสือเวียนที่เกี่ยวข้อง

1. พระราชบัญญัติการจัดซื้อจัดจ้างและการบริหารพัสดุภาครัฐ พ.ศ.2560 มาตรา 102

การงดหรือลดค่าปรับให้แก่คู่สัญญา หรือการขยายเวลาทำการตามสัญญาหรือข้อตกลง ให้อยู่ในดุลพินิจของผู้อำนาจที่จะพิจารณา ได้ตามจำนวนวันที่มีเหตุเกิดขึ้นจริง เฉพาะในกรณีดังต่อไปนี้

- (1) เหตุเกิดจากความผิดหรือความบกพร่องของหน่วยงานของรัฐ
- (2) เหตุสุดวิสัย
- (3) เหตุเกิดจากเหตุการณ์อันหนึ่งอันใดที่คู่สัญญาไม่ต้องรับผิดชอบตามกฎหมาย
- (4) เหตุอื่นตามที่รัฐมนตรีกำหนดในกฎกระทรวง

หลักเกณฑ์และวิธีการของงดหรือลดค่าปรับให้แก่คู่สัญญา หรือการขยายเวลาทำการตามสัญญาหรือข้อตกลง ให้เป็นไปตามระเบียบที่รัฐมนตรีกำหนด

2. ระเบียบกระทรวงการคลังว่าด้วยการจัดซื้อจัดจ้างและการบริหารพัสดุภาครัฐ พ.ศ.2560

ข้อ 182 การงดหรือลดค่าปรับให้แก่คู่สัญญา หรือการขยายเวลาทำการตามสัญญาหรือข้อตกลงตามมาตรา 102 ในกรณีที่เหตุเกิดจากความผิดหรือความบกพร่องของหน่วยงานของรัฐ หรือเหตุสุดวิสัย หรือเกิดจากเหตุการณ์อันหนึ่งอันใดที่คู่สัญญา ไม่ต้องรับผิดชอบตามกฎหมายหรือเหตุอื่นตามที่กำหนดในกฎกระทรวง ทำให้คู่สัญญาไม่สามารถส่งมอบสิ่งของหรืองานตามเงื่อนไขและกำหนดเวลาแห่งสัญญาได้ ให้หน่วยงานของรัฐระบุไว้ในสัญญาหรือข้อตกลงกำหนดให้คู่สัญญาต้องแจ้งเหตุดังกล่าวให้หน่วยงานของรัฐทราบภายใน 15 วัน นับตั้งแต่วันที่เหตุนั้น ได้สิ้นสุดลง หรือตามที่กำหนดในกฎกระทรวง หากมิได้แจ้งภายในเวลาที่กำหนด คู่สัญญาจะขมมากล่าวอ้างเพื่อของงดหรือลดค่าปรับ หรือขอขยายเวลาในภายหลังมิได้ เว้นแต่กรณีเหตุเกิดจากความผิดหรือความบกพร่องของหน่วยงานของรัฐซึ่งมีหลักฐานชัดเจน หรือหน่วยงานของรัฐทราบที่อยู่แล้วตั้งแต่ต้น

3. คำสั่งกรมทางหลวง ที่ บ.1/120/2560 ลงวันที่ 29 สิงหาคม 2560

เรื่อง มอบอำนาจการพิจารณางด ลดค่าปรับ หรือการขยายเวลาทำการตามสัญญาหรือข้อตกลงงานซื้อ/จ้าง งานจ้างที่ปรึกษา และงานจ้างออกแบบหรือควบคุมงานก่อสร้าง

การงดหรือลดค่าปรับให้แก่คู่สัญญา หรือการขยายเวลาทำการตามสัญญาหรือข้อตกลงอยู่ในอำนาจของหัวหน้าหน่วยงานของรัฐ (อธิบดี) ที่จะพิจารณาได้ตามจำนวนวันที่มีเหตุเกิดขึ้นจริง และอธิบดีได้มอบอำนาจในการพิจารณางด ลดค่าปรับ หรือการขยายเวลาทำการตามสัญญาหรือข้อตกลงในวงเงินอำนาจสั่งซื้อ/สั่งจ้างของอธิบดี (ไม่เกิน 200 ล้านบาท) ให้กับหน่วยงานต่าง ๆ ดังนี้

1. หน่วยงานส่วนกลาง มอบอำนาจให้รองอธิบดี วิศวกรใหญ่ เป็นผู้มีอำนาจในการพิจารณางด ลดค่าปรับ หรือการขยายเวลาทำการตามสัญญาหรือข้อตกลงในงานจ้างซึ่งอยู่ในความรับผิดชอบของหน่วยงานในส่วนกลางตามสายการบังคับบัญชา
2. หน่วยงานภูมิภาค มอบอำนาจให้ผู้อำนวยการสำนักงานทางหลวง ผู้อำนวยการศูนย์สร้างทาง ผู้อำนวยการศูนย์สร้างและบูรณะสะพาน เป็นผู้มีอำนาจในการพิจารณางด ลดค่าปรับ หรือการขยายเวลาทำการตามสัญญาหรือข้อตกลงในงานจัดจ้าง
3. ให้ผู้รับมอบอำนาจตามข้อ 1 และข้อ 2 เป็นผู้รับผิดชอบในการดำเนินการพร้อมทั้งตรวจสอบเอกสารหลักฐานต่าง ๆ ที่เกี่ยวข้องให้ถูกต้องตามกฎหมาย ระเบียบ และข้อบังคับอื่น ๆ ของทางราชการที่เกี่ยวข้อง โดยเคร่งครัดทุกกรณี

4. หนังสือคณะกรรมการว่าด้วยพัสดุ ค่วนที่สุด ที่ กค (กวพ) 0421.3/ว 268 ลงวันที่ 16 กรกฎาคม 2555

ในการพิจารณางดหรือลดค่าปรับให้แก่คู่สัญญาด้วยเหตุ (1) เหตุเกิดจากความผิดหรือความบกพร่องของส่วนราชการ (2) เหตุสุดวิสัย (3) เหตุเกิดจากพฤติการณ์อันหนึ่งอันใดที่คู่สัญญาไม่ต้องรับผิดชอบตามกฎหมาย ซึ่งเหตุดังกล่าวมีผลกระทบโดยตรงที่ทำให้ผู้รับจ้างไม่สามารถส่งมอบงานจ้างตามสัญญา ให้อยู่ในอำนาจของหัวหน้าส่วนราชการที่จะพิจารณาได้ตามจำนวนวันที่มีเหตุเกิดขึ้นจริง โดยจะต้องพิจารณาว่าคู่สัญญา ได้ปฏิบัติตามสัญญาหรือข้อตกลงให้กับทางราชการเป็น ไปอย่างปกติตลอดมา และต้องไม่มีพฤติการณ์ที่จะทำงานของทางราชการ หากมีเหตุผลอันสมควรที่จะพิจารณางดหรือลดค่าปรับตามสัญญา แม้ได้ดำเนินการล่วงหน้ากำหนดระยะเวลาส่งมอบหรือแล้วเสร็จตามสัญญาหรือข้อตกลงจนมีค่าปรับเกิดขึ้นแล้วก็ตามแต่ต้องยังมีได้มีการตรวจรับงานงวดสุดท้าย

5. หนังสือสำนักนายกรัฐมนตรี ที่ นร(กวพ) 1305/ ว11948 ลงวันที่ 13 ธันวาคม 2543

กรณีเป็นส่วนราชการ ได้ทำสัญญาหรือข้อตกลงเป็นหนังสือกับผู้รับจ้างแล้ว ต่อมาหากมีความจำเป็นต้องแก้ไขเปลี่ยนแปลงสัญญาหรือข้อตกลง หรือพิจารณาขยายระยะเวลาทำการตามสัญญา การงดหรือลดค่าปรับแล้ว ให้คณะกรรมการตรวจการจ้าง เป็นผู้เสนอความเห็นเพื่อประกอบการพิจารณาของหัวหน้าส่วนราชการ

6. หนังสือตอบข้อหาหรือ สำนักนายกรัฐมนตรีนคร(กทพ)1305/10406 ลงวันที่ 18 ธันวาคม 2541

- การพิจารณาหรือลดค่าปรับ เป็นการพิจารณาอนุมัติให้ในเวลาที่ยังคงเหลือกำหนดเวลาของสัญญาหรือข้อตกลงไปแล้ว และเป็นกรณีที่มีค่าปรับเกิดขึ้นแล้ว

- การพิจารณาขยายเวลาทำการตามสัญญาหรือข้อตกลง เป็นการพิจารณาอนุมัติให้ก่อนที่จะครบกำหนดสัญญา และค่าปรับยังไม่เกิดขึ้น

ในการขยายเวลาทำการตามสัญญา การงดหรือลดค่าปรับ เป็นนิติกรรมฝ่ายเดียว เมื่อผู้ว่าจ้างเห็นสมควรว่าระยะเวลาที่เสียไปมิใช่ความผิดของผู้รับจ้าง และเห็นสมควรขยายระยะเวลา หรืองดหรือลดค่าปรับให้แล้ว จึงไม่จำเป็นต้องทำสัญญาแก้ไขเพิ่มเติมอีก โดยใช้เพียงคำสั่งอนุมัติของผู้มีอำนาจประกอบสัญญาไว้เป็นหลักฐานในการเบิกจ่ายเงินหรือคืนเงินค่าปรับให้แก่คู่สัญญาก็ได้

7. หนังสือตอบข้อหาหรือ สำนักนายกรัฐมนตรีนคร(กทพ) 1407/2829 ลงวันที่ 5 เมษายน 2545

กรณีกรมฯ ไม่สามารถส่งมอบพื้นที่ทำงานให้แก่ผู้รับจ้างได้ เนื่องจากปัญหาในการจัดกรรมสิทธิ์ที่ดิน ต่อมาเมื่อล่วงเลยเวลาทำการตามที่ระบุในสัญญาจ้างแล้วจึงสามารถส่งมอบพื้นที่ให้ผู้รับจ้างเข้าทำงานได้เฉพาะบางช่วง และภายหลังเมื่อกรมฯ จัดกรรมสิทธิ์ที่ดินได้เสร็จแล้วจึงจะมอบพื้นที่ช่วงอื่น ๆ เพิ่มเติมให้แก่ผู้รับจ้างอีก หากปรากฏข้อเท็จจริงว่ากรมทางหลวงคิดปัญหาอุปสรรคในการจัดกรรมสิทธิ์ที่ดิน และเมื่อเหตุอุปสรรคดังกล่าวสิ้นสุดลงในแต่ละช่วง กรมฯ ก็ขอมิใช่ดุลพินิจในการพิจารณาขยายระยะเวลา งดหรือลดค่าปรับให้แก่ผู้รับจ้างได้ตามระยะเวลาที่ผู้รับจ้างได้รับผลกระทบจากการจัดกรรมสิทธิ์ที่ดินในแต่ละช่วงได้

โดยกรมฯ จะต้องพิจารณาด้วยว่าเหตุอุปสรรคดังกล่าวมีส่วนสัมพันธ์กับงานก่อสร้างในส่วนอื่นและเป็นเหตุให้ผู้รับจ้างไม่สามารถดำเนินการก่อสร้างในส่วนทั้งหมดให้แล้วเสร็จตามกำหนดเวลาในสัญญาหรือไม่

สิทธิที่คู่สัญญาจะได้รับการพิจารณา

คู่สัญญาต้องแจ้งเหตุแห่งการขอขยายระยะเวลาทำการตามสัญญา การงดหรือลดค่าปรับตามระเบียบฯ ข้อ 182 ให้หน่วยงานของรัฐทราบภายใน 15 วัน นับถัดจากวันที่เหตุนั้นได้สิ้นสุดลง หากมิได้แจ้งภายในเวลาที่กำหนด คู่สัญญาจะยกมากล่าวอ้างเพื่อของดหรือลดค่าปรับ หรือขอขยายเวลาในภายหลังมิได้ เว้นแต่กรณีเหตุเกิดจากความผิดหรือความบกพร่องของหน่วยงานของรัฐซึ่งมีหลักฐานชัดเจน หรือหน่วยงานของรัฐทราบที่อยู่แล้วตั้งแต่ต้น

เอกสารประกอบการพิจารณาขอขยายอายุสัญญา การงดหรือลดค่าปรับ

หน่วยงานที่เป็นคู่สัญญาจะต้องนำส่งเอกสารที่เกี่ยวข้องในการขอขยายอายุสัญญา หรือการงดหรือลดค่าปรับ
อย่างน้อยดังนี้

1. สำเนาสัญญา
2. สำเนาหนังสือแจ้งขอเข้าทำงานและขอรับมอบพื้นที่ตามสัญญาของผู้รับจ้าง ซึ่งการกำหนดวัน
เข้าทำงาน ให้ระบุวันที่แน่นอน ห้ามใช้คำว่า “คาดว่า” เพราะจะมีปัญหาในการพิจารณา (ถ้ามี)
3. สำเนาหนังสือมอบพื้นที่ทำงานของผู้ว่าจ้างทุกครั้งที่ได้มอบพื้นที่ให้ผู้รับจ้างหรือสำเนาหนังสือ
ที่แจ้งโดยกำหนดวันที่แน่นอนที่จะให้ผู้รับจ้างเข้าดำเนินการได้ (ถ้ามี)
4. สำเนาหนังสือผู้รับจ้าง แจ้งปัญหาอุปสรรคที่เป็นเหตุให้ไม่สามารถเข้าทำการก่อสร้างได้ เพื่อขอ
ขยายเวลานั้น แจ้งเหตุติดขัดสาธารณูปโภคต่าง ๆ โดยเฉพาะอย่างยิ่งหนังสือแจ้งฉบับแรก
สำเนาหนังสือขอขยายอายุสัญญาหรือของคหรือลดค่าปรับของผู้รับจ้าง โดยต้องระบุสาเหตุและ
จำนวนวันที่ขอขยายอายุสัญญาด้วยจะไม่รับเรื่องไว้พิจารณา กรณีที่ขอขยายอายุสัญญาล่วงหน้า
โดยที่ยังไม่ทราบวันที่มอบสถานที่ให้ได้เนื่องจากไม่ทราบจำนวนวันที่มีเหตุเกิดขึ้นจริง
5. สำเนาหนังสือ โครงการ/แขวงฯเจ้าของพื้นที่แจ้งหน่วยงานเจ้าของกิจการสาธารณูปโภคให้ทำ
การรื้อย้าย
6. สำเนาหนังสือหน่วยงานเจ้าของกิจการสาธารณูปโภคแจ้งผลการดำเนินการ
7. สำเนาหนังสือ โครงการ/แขวงฯ เจ้าของพื้นที่ แจ้งยืนยันวันที่แก้ไขปัญหาลดอุปสรรคแล้วเสร็จ
พร้อมให้ผู้รับจ้างเข้าทำการก่อสร้างได้
8. สำเนาใบตรวจรับงาน (กรณีงานแล้วเสร็จให้แจ้งวันแล้วเสร็จด้วย)
9. บันทึกความเห็นของคณะกรรมการตรวจรับพัสดุในงานจ้างทั้งหมด (หากกรรมการคนใดมี
ความเห็นแย้งให้บันทึกความเห็นไว้โดยชัดเจน)
10. Work Schedule, Bar Chart ของ Main Item และบันทึกการปฏิบัติงานของผู้รับจ้างและ
เหตุการณ์แวดล้อมเป็นรายวัน เฉพาะวันที่เกี่ยวข้องกับกรณีขอต่ออายุสัญญา (บางกรณี)
11. บันทึกของสำนัก ฯ หรือกองเจ้าของงาน สรุปข้อเท็จจริงเรียงตามลำดับเหตุการณ์ รวมทั้งให้
อ้างอิงเอกสารที่เกี่ยวข้องเพียงพอ หรือความเห็น เพื่อให้คณะกรรมการสามารถนำไป
ประกอบการพิจารณากรณีนั้นได้
12. เอกสารอื่น ๆ เช่น รูปภาพ แผนผัง รูปตัด ฯลฯ (ถ้ามี) เหตุการณ์แวดล้อมเป็นรายวัน เฉพาะ
วันที่เกี่ยวข้องกับกรณีขอต่ออายุสัญญา (บางกรณี)
13. กรณีเกิดอุทกภัย หรือภัยพิบัติ ให้แนบเอกสารประกอบการพิจารณา เช่น ประกาศจังหวัดฯ

การคำนวณเวลาทำการสำหรับงานส่วนที่เหลือเฉพาะที่ติดขัดงานก่อสร้าง

เวลาทำการสำหรับงานส่วนที่เหลือเฉพาะที่ติดขัดการก่อสร้าง มี 2 กรณี

- ๑) กรณีงานที่มีลักษณะเดียวกัน และไม่มีความยุ่งยากซับซ้อน (ส่วนใหญ่จะเป็นงานอย่างเดียว)
 - กำหนดปริมาณงานส่วนที่ติดขัดเป็นเปอร์เซ็นต์ และเทียบกับระยะเวลาทำการตามสัญญาเดิม จะได้จำนวนวันที่ต้องใช้ในการก่อสร้างงานส่วนที่เหลือเฉพาะที่ติดขัดการก่อสร้าง เช่น งานก่อสร้างสะพาน
- ๒) กรณีที่ต้องก่อสร้างงานหลายอย่าง และลักษณะการทำงาน ไม่เหมือนกัน
 - กำหนดจำนวนวันที่ต้องใช้ทำการของงานแต่ละอย่างตามหลักเกณฑ์การคิดเวลาทำการของกรมทางหลวง โดยใช้เครื่องมือ เครื่องจักร จำนวนชุดตามชั้นผู้รับเหมา แต่ทั้งนี้ต้องพิจารณาจำนวนเครื่องจักรที่ต้องแบ่งไปใช้งานส่วนที่ไม่ติดขัดด้วย

ตัวอย่าง สัญญาจ้างทำงานก่อสร้างโครงการ A ระยะทาง 10 กิโลเมตร เริ่มต้นสัญญาวันที่ 1 มกราคม 2555 และสิ้นสุดสัญญาวันที่ 31 ธันวาคม 2555 พบปัญหาสาธารณูปโภคติดขัดการก่อสร้าง ระยะทาง 2 กิโลเมตร ผู้รับจ้างเป็นผู้รับเหมางานก่อสร้างทางชั้น 1 (ภาคผนวก)

กรณีที่ 1 มอบพื้นที่ให้ผู้รับจ้างเมื่อวันที่ 1 ธันวาคม 2555 แนวทางการพิจารณา

- ตามแผนงานที่ผู้รับจ้างได้รับอนุมัติแล้วนั้น เมื่อถึงวันที่ 1 ธันวาคม 2555 จะเหลือเฉพาะงานเบ็ดเตล็ด
- กำหนดปริมาณงานส่วนที่ติดขัดและเป็นพื้นที่ต่อเนื่อง การคำนวณเวลาทำการ ให้ใช้เครื่องจักรจำนวน 4 ชุด โดยนำปริมาณงานส่วนที่เหลือ + งานเบ็ดเตล็ดตามเปอร์เซ็นต์ที่เหลือ ในแผนงานของส่วนที่ไม่ติดขัด + งานเบ็ดเตล็ดส่วนที่ติดขัด

กรณีที่ 2 มอบพื้นที่ให้ผู้รับจ้างเมื่อวันที่ 1 สิงหาคม 2555 แนวทางการพิจารณา

- ตามแผนงานที่ผู้รับจ้างได้รับอนุมัติแล้วนั้น เมื่อถึงวันที่ 1 สิงหาคม 2555 จะเหลืองานรองพื้นทาง งานพื้นทาง ผิวทาง งานเบ็ดเตล็ด
- กำหนดปริมาณงานส่วนที่ติดขัดและเป็นพื้นที่ต่อเนื่อง การคำนวณเวลาทำการ ให้ใช้เครื่องจักรจำนวน 4 ชุด โดยนำปริมาณงานส่วนที่เหลือ + งานเบ็ดเตล็ดตามเปอร์เซ็นต์ที่เหลือ ในแผนงานของส่วนที่ไม่ติดขัด + ปริมาณงานส่วนที่ติดขัด + งานเบ็ดเตล็ดส่วนที่ติดขัด

กรณีที่ 3 มอบพื้นที่ให้ผู้รับจ้างเมื่อวันที่ 1 มกราคม 2556 แนวทางการพิจารณา

- สิ้นสุดสัญญาเดิมแล้ว
- จำนวนปริมาณงานส่วนที่ติดขัดและเป็นพื้นที่ต่อเนื่อง การคำนวณเวลาทำการให้ใช้เครื่องจักรจำนวน 4 ชุด โดยนำเฉพาะปริมาณงานส่วนที่ติดขัด + งานเบ็ดเตล็ด ส่วนที่ติดขัด

การคำนวณเวลาทำการให้แสดงในรูปแบบ Bar Chart ตามลำดับขั้นตอนของการก่อสร้างนั้น ๆ แต่ทั้งนี้อาจเผื่อเวลาตามลักษณะการก่อสร้างและสถานการณ์ที่เกิดขึ้นจริง ดังนี้.-

- เวลาเตรียมการขนย้ายเครื่องจักร
- ปริมาณงานเหลือน้อย แต่มีความยุ่งยากซับซ้อนในการทำงานต้องใช้เทคนิคสูง และความประณีต ต้องรอ Concrete Set ตัว ฯลฯ
- จำนวนวันที่เสียไปเนื่องจากฝนตกและทำงานไม่ได้

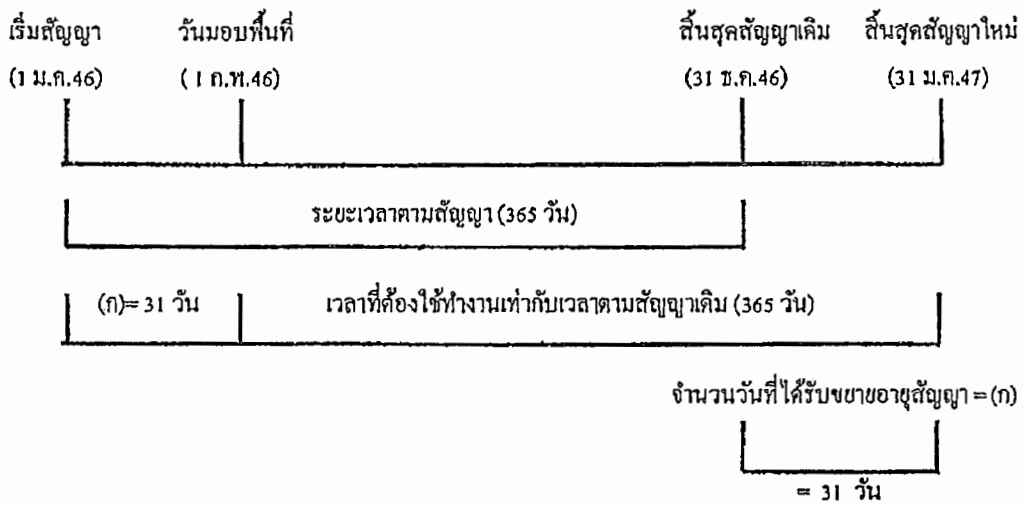
การพิจารณาจำนวนวันที่จะขยายอายุสัญญา (ให้ไว้เป็นตัวอย่างประกอบการพิจารณา)

กำหนดให้ ก = ระยะเวลาที่รอคอยการส่งมอบพื้นที่

ข = ระยะเวลาที่ใช้ทำงานเฉพาะที่ติดขัดการก่อสร้าง คำนวณตามหลักเกณฑ์กรมฯ

ค = ระยะเวลาที่เหลืออยู่ในสัญญาเดิมนับตั้งแต่วันรับมอบพื้นที่ให้ผู้รับจ้างเข้าดำเนินการได้

1. กรณีผู้ว่าจ้างไม่สามารถส่งมอบพื้นที่ให้แก่ผู้รับจ้างได้ตั้งแต่เริ่มต้นสัญญา



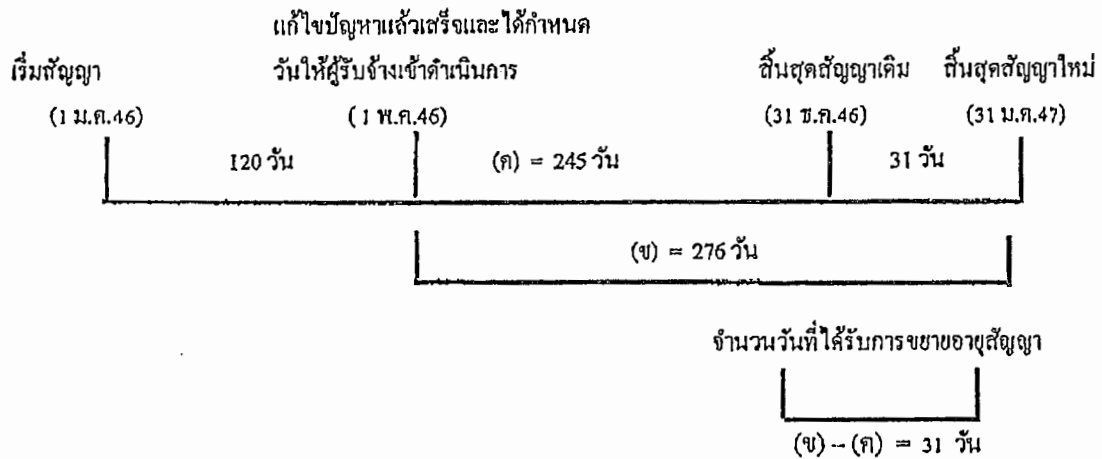
จำนวนวันที่ได้รับการขยายอายุสัญญา = จำนวนวันที่สูญเสียไปนับตั้งแต่วันเริ่มต้นอายุสัญญาถึงก่อนวันที่ได้รับมอบพื้นที่
= (ก)

ตัวอย่าง โครงการ A เริ่มต้นสัญญาวันที่ 1 มกราคม 2546 และสิ้นสุดสัญญาวันที่ 31 ธันวาคม 2546

ระยะเวลาตามสัญญา 365 วัน เมื่อเริ่มต้นสัญญาผู้ว่าจ้างไม่สามารถส่งมอบพื้นที่ให้แก่ผู้รับจ้างได้เลยจนถึงวันที่ 1 กุมภาพันธ์ 2546 จึงมอบพื้นที่ให้แก่ผู้รับจ้างเข้าดำเนินการได้

จำนวนวันที่ได้รับการขยายอายุสัญญา = จำนวนวันที่สูญเสียไปนับตั้งแต่วันเริ่มต้นอายุสัญญา (1 ม.ค.46) ถึงก่อนวันที่ได้รับมอบพื้นที่ (31 ม.ค.46)
= 31 วัน

นับถัดจากวันสิ้นสุดสัญญาเดิม โดยจะสิ้นสุดสัญญาใหม่วันที่ 31 ม.ค.47



ตัวอย่าง

โครงการ A เริ่มต้นสัญญาวันที่ 1 มกราคม 2546 และสิ้นสุดสัญญาวันที่ 31 ธันวาคม 2546 ระยะเวลาตามสัญญา 365 วัน เมื่อเริ่มสัญญาผู้ว่าจ้างสามารถส่งมอบพื้นที่ให้ผู้รับจ้างเข้าดำเนินการก่อสร้างได้ แต่ยังมีจุดติดขัดการก่อสร้างอยู่ จนถึงวันที่ 1 พฤษภาคม 2546 ผู้ว่าจ้างสามารถส่งมอบพื้นที่จุดที่ติดขัด การก่อสร้างให้แก่ผู้รับจ้างเข้าดำเนินการก่อสร้างได้ และผู้ว่าจ้างได้คำนวณระยะเวลาที่ใช้ทำงานเฉพาะที่ ติดขัดการก่อสร้าง ตามหลักเกณฑ์กรมฯ (ข) เป็นเวลา 276 วัน

$$\begin{aligned} \text{จำนวนวันที่ได้รับการขยายอายุสัญญา} &= (ข) - (ค) \\ &= 276 - 245 \\ &= 31 \text{ วัน นับถัดจากสิ้นสุดสัญญาเดิม} \end{aligned}$$

โดยจะสิ้นสุดสัญญาใหม่วันที่ 31 มีนาคม 2547

2.2 แก้ไขปัญหาลแล้วเสร็จหลังจากสิ้นสุดสัญญา

กรณีที่ 1

ณ วันที่แก้ไขปัญหาลแล้วเสร็จและกำหนดวันที่ผู้รับจ้างเข้าดำเนินการได้ ยังมีงานในส่วนที่ไม่ติดขัด การก่อสร้างเหลืออยู่

วันที่แก้ไขปัญหาแล้วเสร็จ
และกำหนดวันให้ผู้รับจ้าง

เริ่มสัญญา
(1 ม.ค.46)

สิ้นสุดสัญญาเดิม
(31 ธ.ค.46)

เข้าทำงานต่อไปได้
(1 ก.พ.47)

ระยะเวลาทำงานส่วนที่เหลือ



จำนวนวันที่ได้รับการลดค่าปรับ

ไม่เกิน 61 วัน

จำนวนวันที่ได้รับการลดค่าปรับไม่เกิน = (ข)

ตัวอย่าง

โครงการ A เริ่มต้นสัญญาวันที่ 1 มกราคม 2546 สิ้นสุดสัญญาวันที่ 31 ธันวาคม 2546 ระยะเวลา
ดำเนินการ 365 วัน เมื่อเริ่มสัญญาผู้ว่าจ้างสามารถส่งมอบพื้นที่ให้ผู้รับจ้างเข้าดำเนินการก่อสร้างได้ แต่ยังมีจุด
ติดขัดการก่อสร้างอยู่ และเมื่อสิ้นสุดสัญญาเดิม (31 ธันวาคม 2546) ผู้ว่าจ้างยังไม่สามารถส่งมอบพื้นที่จุด
ติดขัดการก่อสร้างให้ผู้รับจ้างได้ จนถึงวันที่ 1 กุมภาพันธ์ 2547 จึงสามารถส่งมอบพื้นที่จุดติดขัดการก่อสร้าง
ให้ผู้รับจ้างเข้าดำเนินการก่อสร้างได้ ซึ่งขณะนั้นงานในส่วนที่ไม่ติดขัดการก่อสร้างยังไม่แล้วเสร็จและ
ระยะเวลาที่ใช้ทำงานเฉพาะส่วนที่ติดขัดปัญหาคำนวณตามหลักเกณฑ์ของกรมทางหลวงใช้เวลา 61 วัน (ข)

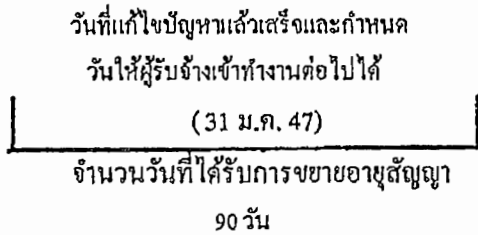
จำนวนวันที่ได้รับการขยายอายุสัญญาเท่ากับระยะเวลาที่ใช้ทำงานเฉพาะที่ติดขัดการก่อสร้าง คำนวณ
ตามหลักเกณฑ์กรมฯ (ข) ส่วนระยะเวลาตั้งแต่วันถัดจากวันสิ้นสุดสัญญาเดิม (1 มกราคม 2547) ถึงวันก่อนวัน
มอบพื้นที่ให้ผู้รับจ้างเข้าดำเนินการได้ (31 มกราคม 2547) จำนวน 31 วัน (ก) จะไม่ได้รับการลดค่าปรับ
เนื่องจากงานในส่วนที่ไม่ติดขัดการก่อสร้างยังไม่แล้วเสร็จ

จำนวนวันที่ได้รับการลดค่าปรับ ไม่เกิน = 61 วัน

กรณีที่ 2

ณ วันที่แก้ไขปัญหาแล้วเสร็จและกำหนดวันที่ผู้รับจ้างเข้าดำเนินการได้ ผู้รับจ้างทำงานในส่วนที่ไม่ติดขัดการก่อสร้างแล้วเสร็จ ทำให้ผู้รับจ้างต้องเสียเวลารอคอย

	งานในส่วนที่ไม่ติดขัด	
	แล้วเสร็จ	วันสิ้นสุดสัญญาใหม่
เริ่มสัญญา	วันสิ้นสุดสัญญาเดิม	30 มี.ค.47
(1 ม.ค.46)	(31 ธ.ค.46)	



จำนวนวันที่ได้รับการขยายอายุสัญญา = (ก) + (ข)

ตัวอย่าง

โครงการ A เริ่มต้นสัญญาวันที่ 1 มกราคม 2546 สิ้นสุดสัญญาวันที่ 31 ธันวาคม 2546 ระยะเวลาดำเนินการ 365 วัน เมื่อเริ่มสัญญาผู้ว่าจ้างสามารถส่งมอบพื้นที่ให้ผู้รับจ้างเข้าดำเนินการก่อสร้างได้ แต่ยังมีจุดติดขัดการก่อสร้างอยู่ และเมื่อสิ้นสุดสัญญาเดิม (31 ธันวาคม 2546) ผู้ว่าจ้างยังไม่สามารถส่งมอบพื้นที่จุดติดขัดการก่อสร้างให้ผู้รับจ้างได้ แต่ผู้รับจ้างดำเนินการก่อสร้างงานในส่วนที่ไม่ติดขัดแล้วเสร็จภายในวันสิ้นสุดสัญญาเดิม (31 ธันวาคม 2546) จนถึงวันที่ 31 มกราคม 2547 จึงสามารถส่งมอบพื้นที่จุดติดขัดการก่อสร้างให้ผู้รับจ้างเข้าดำเนินการก่อสร้างได้ และระยะเวลาที่ใช้ทำงานเฉพาะส่วนที่ติดขัดปัญหา กำหนดตามหลักเกณฑ์ของกรมทางหลวงใช้เวลา 60 วัน (ข)

- ระยะเวลาการรอคอยการส่งมอบพื้นที่ (ก) ตั้งแต่วันถัดจากวันที่ทำงานในส่วนที่ไม่ติดขัดแล้วเสร็จ (1 มกราคม 2547) ถึงวันก่อนวันมอบพื้นที่ให้ผู้รับจ้างเข้าดำเนินการได้ (31 มกราคม 2547) จำนวน 30 วัน

- ระยะเวลาที่ใช้ทำงานเฉพาะที่ติดขัดการก่อสร้างกำหนดตามหลักเกณฑ์กรมฯ (ข) จำนวน 60 วัน

จำนวนวันที่ได้รับการขยายอายุสัญญา = (ก) + (ข)

= 30 + 60

= 90 วัน โดยจะสิ้นสุดสัญญาใหม่วันที่ 30 มีนาคม 2547

กรณีที่ 3

ณ วันสิ้นสุดสัญญาผู้รับจ้างทำงานในส่วนที่ไม่คิดจัดการก่อสร้างไม่แล้วเสร็จ แต่วันที่แก้ไขปัญหาแล้วเสร็จและกำหนดวันให้ผู้รับจ้างเข้าดำเนินการได้ ผู้รับจ้างทำงานในส่วนที่ไม่คิดจัดการก่อสร้างแล้วเสร็จ ทำให้ผู้รับจ้างต้องเสียเวลารอคอย

เริ่มสัญญา (1 ม.ค.46)	วันสิ้นสุดสัญญาเดิม (31 ธ.ค.46)	งานในส่วน		วันสิ้นสุดสัญญาใหม่ 30 เม.ย. 47
		ที่ไม่คิดจัดแล้วเสร็จ (31 ม.ค. 47)	ที่คิดจัดแล้วเสร็จ	
		รอคอย	ระยะเวลาทำงานส่วนที่เหลือ	
	31 วัน	(ก) = 29 วัน	(ข) = 61 วัน	
วันที่แก้ไขปัญหาแล้วเสร็จและกำหนด วันให้ผู้รับจ้างเข้าทำงานต่อไปได้ (1 มี.ค. 47)				
จำนวนวันที่ได้รับการลดค่าปรับ ไม่เกิน 90 วัน				

$$\text{จำนวนวันที่ได้รับการขยายอายุสัญญา} = (ก) + (ข)$$

ตัวอย่าง

โครงการ A เริ่มต้นสัญญาวันที่ 1 มกราคม 2546 สิ้นสุดสัญญาวันที่ 31 ธันวาคม 2546 ระยะเวลาดำเนินการ 365 วัน เมื่อเริ่มสัญญาผู้ว่าจ้างสามารถส่งมอบพื้นที่ให้ผู้รับจ้างเข้าดำเนินการก่อสร้างได้ แต่ยังมีจุดคิดจัดการก่อสร้างอยู่ และเมื่อสิ้นสุดสัญญาเดิม (31 ธันวาคม 2546) ผู้ว่าจ้างยังไม่สามารถส่งมอบพื้นที่จุดคิดจัดการก่อสร้างให้ผู้รับจ้างได้ จนถึงวันที่ 31 มกราคม 2547 งานก่อสร้างในส่วนที่ไม่คิดจัดแล้วเสร็จ แต่ผู้ว่าจ้างยังไม่สามารถส่งมอบพื้นที่จุดคิดจัดการก่อสร้างให้ผู้รับจ้างได้ จนถึงวันที่ 1 มีนาคม 2547 จึงสามารถส่งมอบพื้นที่จุดคิดจัดการก่อสร้างให้ผู้รับจ้างเข้าดำเนินการก่อสร้างได้ และระยะเวลาที่ใช้ทำงานเฉพาะส่วนที่คิดจัดปัญหาคำนวณหลักเกณฑ์ของกรมทางหลวง ใช้เวลา 61 วัน (ข)

- ระยะเวลาตั้งแต่วันถัดจากวันสิ้นสุดสัญญาเดิม (1 มกราคม 2547) ถึงวันที่งานในส่วนที่ไม่คิดจัดแล้วเสร็จ (31 มกราคม 2547) จำนวน 31 วัน ไม่ได้รับการลดค่าปรับ เนื่องจากงานในส่วนที่ไม่คิดจัดการก่อสร้างยังไม่แล้วเสร็จ

- ระยะเวลาการรอคอยการส่งมอบพื้นที่ (ก) ตั้งแต่วันถัดจากวันที่ทำงานในส่วนที่ไม่คิดจัดแล้วเสร็จ (1 กุมภาพันธ์ 2547) ถึงวันก่อนวันมอบพื้นที่ให้ผู้รับจ้างเข้าดำเนินการได้ (29 กุมภาพันธ์ 2547) จำนวน 29 วัน

- ระยะเวลาที่ใช้ทำงานเฉพาะที่คิดจัดการก่อสร้างคำนวณตามหลักเกณฑ์กรมฯ (ข) จำนวน 61 วัน

$$\text{จำนวนวันที่ได้รับการลดค่าปรับ ไม่เกิน} = (ก) + (ข)$$

$$= 29 + 61 \quad (90 \text{ วัน})$$

2.3 กรณีเกิดอุทกภัย

พิจารณาขยายอายุสัญญาให้ผู้รับจ้าง โดยพิจารณาเอกสาร หลักฐาน และข้อเท็จจริง ดังนี้

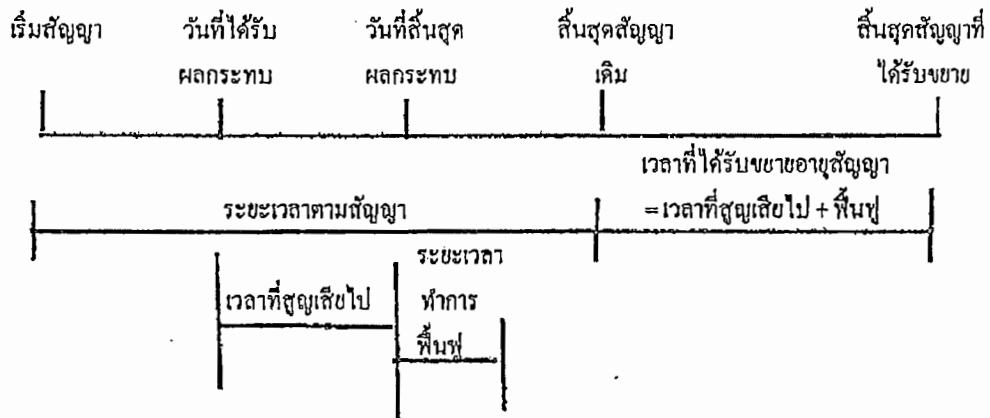
1. พื้นที่โครงการก่อสร้างตามสัญญาได้รับผลกระทบและไม่สามารถทำการก่อสร้างได้จริง
2. มีประกาศของจังหวัดแจ้งเตือนสถานการณ์อุทกภัย หรือเป็นเขตประสบภัยพิบัติอุทกภัย

โดยพิจารณาจากวันเริ่มต้นประกาศฯ ถึงวันสิ้นสุดประกาศฯ หรือวันที่โครงการฯ มีหนังสือแจ้งให้ผู้รับจ้างเข้าทำงานต่อไปได้ในกรณีไม่มีประกาศของจังหวัดกำหนดวันสิ้นสุดไว้ ทั้งนี้โครงการฯ ต้องแจ้งผู้บังคับบัญชาตามลำดับ และผู้เกี่ยวข้องทราบด้วย

3. นำท่วมคันทาง โดยพิจารณาจากภาพถ่ายที่ระบุวันเดือนปีที่ชัดเจน พร้อมทั้งให้โครงการฯ รับรองด้วย

4. หากมีปริมาณงานที่ต้องดำเนินการแก้ไขซ่อมแซมภายหลังจากให้คำนวณปริมาณงานที่ต้องดำเนินการฟื้นฟู แสดง ในรูปของ Bar Chart

5. เอกสารหลักฐาน และข้อเท็จจริงอื่น ๆ ที่เกี่ยวข้อง (ถ้ามี)

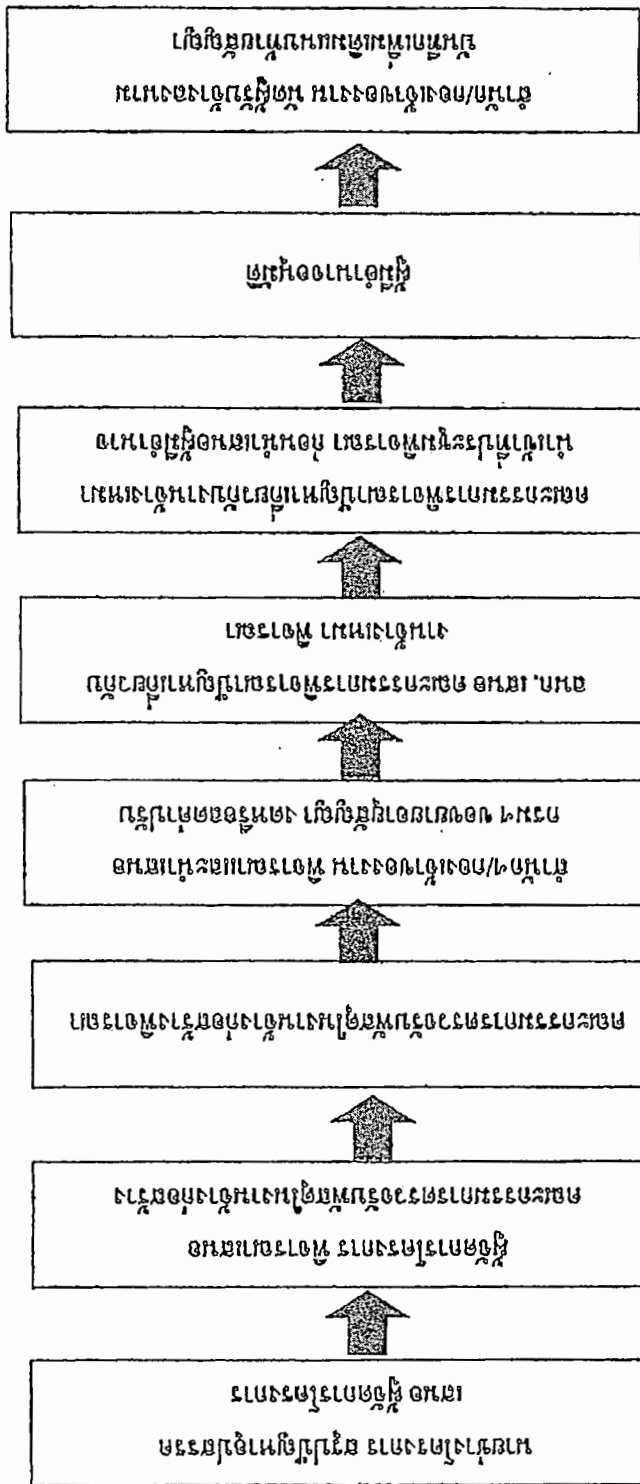


จำนวนวันที่ได้รับการขยายอายุสัญญา = จำนวนวันที่ได้รับผลกระทบตั้งแต่วันเริ่มได้รับผลกระทบ ถึงวันที่สิ้นสุดผลกระทบ และหรือวันที่ได้แจ้งให้ผู้รับจ้างเข้าดำเนินการได้ + จำนวนวันที่ใช้ฟื้นฟูภายหลังจาก

2.5 กรณีหยุดงานช่วงเทศกาลปีใหม่หรือสงกรานต์ ตามหนังสือกรมฯ ขอความร่วมมือหรือสั่งให้หยุดการก่อสร้าง

พิจารณาขยายอายุสัญญาให้ผู้รับจ้างตามวันที่หยุดงานจริง โดยไม่ตัดวันหยุดตามประเพณี ทั้งนี้ ให้พิจารณาตามหนังสือกรมฯ ขอความร่วมมือหรือสั่งให้หยุดการก่อสร้างประกอบกับบันทึกการปฏิบัติงานของผู้รับจ้าง และให้ใช้เป็นแนวทางการพิจารณาขยายอายุสัญญา

2.6 กรณีที่มีเหตุการณ์อื่นอันเป็นเหตุสุดวิสัย เหตุใด ๆ อันเนื่องมาจากความผิดหรือความบกพร่องของฝ่ายผู้ว่าจ้าง หรือพฤติกรรมอันหนึ่งอันใดที่ผู้รับจ้างไม่ต้องรับผิดชอบตามกฎหมาย ทำให้ผู้รับจ้างไม่สามารถทำงานให้แล้วเสร็จตามกำหนดในสัญญาได้ และปรากฏรายละเอียดข้อเท็จจริงใด ๆ แตกต่างไปจากตัวอย่างดังกล่าวข้างต้น ให้พิจารณาขยายเวลาได้ตามจำนวนวันที่มีเหตุเกิดขึ้นตามความเหมาะสมเป็นกรณี ๆ ไป



ក្រុមហ៊ុនកសិកម្ម រុក្ខាប្រមាញ់ និងនេសាទ ខេត្តកោះកុង

หลักเกณฑ์การกำหนดเวลาทำการงานก่อสร้างทางและสะพาน

1. งานที่ต้องใช้เครื่องจักรประเภทเดียวกัน เช่น งานก่อสร้างชั้นดินถม, วัสดุคัดเลือก, รองพื้นทางลูกรัง, พื้นทางหินคลุก ให้คำนวณเวลาทำการของงานแต่ละรายการแล้วนำมารวมกัน โดยคำนวณจากจำนวนเครื่องจักรงานก่อสร้างทางของผู้รับเหมาแต่ละชั้น ดังนี้.-

1.1 ผู้รับเหมางานก่อสร้างชั้นพิเศษ	จำนวนเครื่องจักรไม่น้อยกว่า 5 ชุด
1.2 ผู้รับเหมางานก่อสร้างทางชั้น 1	จำนวนเครื่องจักรไม่น้อยกว่า 4 ชุด
1.3 ผู้รับเหมางานก่อสร้างชั้น 2	จำนวนเครื่องจักรไม่น้อยกว่า 3 ชุด
1.4 ผู้รับเหมางานก่อสร้างทางชั้น 3	จำนวนเครื่องจักรไม่น้อยกว่า 2 ชุด
1.5 ผู้รับเหมางานก่อสร้างทางชั้น 4	จำนวนเครื่องจักรไม่น้อยกว่า 1 ชุด

กรณีผิวทางเป็นคอนกรีตให้พิจารณาระยะเวลาทำการก่อสร้างผิวทางคอนกรีตตามความเหมาะสม เนื่องจากต้องมีระยะเวลาการบ่มคอนกรีต

2. งานที่มีปริมาณงานดินตัดมาก เช่น งานตัดเขา ระยะเวลาทำการของงานดินตัดมากกว่างานดินถม ให้ใช้เวลาทำการของงานดินตัดเป็นฐานในการกำหนดเวลาทำการ

3. ก่อนเริ่มงานดินถมคันทาง งานดินตัด หรืองานก่อสร้างสะพาน แล้วแต่กรณี ให้มีเวลาเตรียมการก่อนเริ่มสำหรับงานวางป่า ขุดคอ และเตรียมวัสดุก่อสร้างเป็นเวลา 7 วัน

4. งาน Prime Coat ให้เสร็จหลังงาน Base 7 วัน, งานชั้น Binder Course เสร็จหลังงาน Prime Coat 7 วัน

5. งานปรับปรุงทางจาก 2 ช่องจราจร เป็น 4 ช่องจราจร และจำเป็นต้องก่อสร้างครั้งละด้าน และรอเบี่ยงการจราจรก่อนก่อสร้างอีกด้านหนึ่ง ให้เพิ่มเวลาทำการได้ไม่เกิน 30 วัน

6. งานที่มีการก่อสร้างสะพานรวมอยู่ในงานทางให้คำนวณ ดังนี้

6.1 คิดระยะเวลาทำการก่อสร้างสะพานเฉลี่ย 2 วัน/เมตร/ทิมงาน

6.2 จำนวนทิมงานก่อสร้างสะพานสามารถเพิ่มได้ตามความจำเป็นและเหมาะสม

6.3 งานทางที่มีมาตรฐานไม่เกินชั้น 1 จำนวนวันทำการก่อสร้างสะพานต้องไม่น้อยกว่า 150 วัน

6.4 งานทางที่มีมาตรฐานชั้นพิเศษ จำนวนวันทำการก่อสร้างสะพานต้องไม่น้อยกว่า 270 วัน

6.5 กรณีเวลาทำการงานทางมากกว่างานสะพานอยู่แล้ว ไม่ต้องเผื่อเวลาให้งานสะพานอีก

7. งานเบ็ดเตล็ดให้พิจารณาระยะเวลาตามวงเงินค่างาน ดังนี้-

- | | |
|--|-----------------------------|
| 7.1 วงเงินไม่เกิน 10 ล้านบาท | ให้เวลาทำการไม่เกิน 60 วัน |
| 7.2 วงเงินเกิน 10 ล้านบาทแต่ไม่เกิน 20 ล้านบาท | ให้เวลาทำการไม่เกิน 80 วัน |
| 7.3 วงเงินเกิน 20 ล้านบาท | ให้เวลาทำการไม่เกิน 100 วัน |

8. ระยะเวลาเมื่อไว้สำหรับฤดูฝนให้คำนวณ ดังนี้-

- 8.1 ในพื้นที่ฝนตกปกติไม่เกิน 60 วัน/ปี
- 8.2 ในพื้นที่ฝนตกชุกไม่เกิน 90 วัน/ปี
- 8.3 ในพื้นที่ฝนตกชุกมาก (เฉพาะ จ.ตราด, จ.พังงา, จ.ระนอง, จ.จันทบุรี) คิดเวลาให้ไม่เกิน 120 น/ปี

9. กรณีมีเงื่อนไขพิเศษที่ต้องรอกเวลาการรุดตัว ให้เพิ่มระยะเวลาทำการตามเงื่อนไขพิเศษนั้น

อัตราการทำงานของชุดเครื่องจักรก่อสร้างทาง 1 ชุด

ลำดับ	ลักษณะงาน	ผลงานต่อวัน	หน่วย
1	งานฉาบปูนคอค		
	ขนาดเบา	11,000.00	ตร.ม.
	ขนาดกลาง	11,000.00	ตร.ม.
	ขนาดหนัก	7,000.00	ตร.ม.
2	งานตัดคันทาง		
	ดิน	600.00	ลบ.ม. ธรรมชาติ
	หินผุ	1,100.00	ลบ.ม. ธรรมชาติ
	หินแข็ง	300.00	ลบ.ม. ธรรมชาติ
3	งานดินถมคันทาง	600.00	ลบ.ม. แน่น
4	งานวัสดุตัดเลือก รองพื้นทาง ลูกเรียง	500.00	ลบ.ม. แน่น
5	งานพื้นทาง หินกลุ่ก	290.00	ลบ.ม. แน่น
6	งานไหล่ทาง ลูกเรียง หินกลุ่ก	310.00	ลบ.ม. แน่น
7	งานราดยางไพรม์โค้ด	5,000.00	ตร.ม.
8	งานราดยางเทคโค้ด	3,500.00	ตร.ม.
9	งานผิวทางแบบบาง		
	ชั้นเดิขว	4,945.00	ตร.ม.
	สองชั้น	2,730.00	ตร.ม.
10	งานผิวทางแอสฟัลท์คอนกรีต		
	เครื่องผสมแอสฟัลท์ติก	430.00	คัน
	ปูผิวแอสฟัลท์ติกหนา 5 ซม.	3,500.00	ตร.ม.
11	งานผิวทางคอนกรีตเสริมเหล็ก		
	เครื่องผสมคอนกรีต	175.00	ลบ.ม.
	ปูผิวคอนกรีตหนา 25 ซม.	875.00	ตร.ม.
12	งานพื้นทางวัสดุผสม Stabilized base	300.00	ลบ.ม. แน่น

หมายเหตุ 1. อัตราการทำงานนี้ใช้สำหรับคำนวณจำนวนวันทำการตามสัญญา สำหรับงานคันทางและโครงสร้างผิวทาง

จำนวนวันทำงานสำหรับงานเบ็ดเตล็ด และอื่น ๆ จะนำมารวมภายหลัง

- หน่วย ลบ.ม. ธรรมชาติ เป็นหน่วย ลบ.ม. แน่น ในสภาพธรรมชาติ (Bank volume)
- หน่วย ลบ.ม. แน่น เป็นหน่วย ลบ.ม. แน่น ภายหลังการบดทับ (Compacted volume)
- จำนวนชั่วโมงทำงานต่อวันคิด 7.00 ชม./วัน

แบบฟอร์ม

ขั้นตอนการขอขยายอายุสัญญา งดหรือลดค่าปรับ
เนื่องจากหยุดงานในช่วงเทศกาลปีใหม่และสงกรานต์

สาย

บริษัท/ห้าง

ขั้นตอน ดำเนินการ	รายการ	ว.ค.ป.	หมายเหตุ
<input type="checkbox"/>	สำเนาสัญญา		
<input type="checkbox"/>	กรมฯ ขอความร่วมมือ/สั่งให้หยุด ระหว่างวันที่.....ถึงวันที่.....		
<input type="checkbox"/>	โครงการฯแจ้งผู้รับจ้าง ขอความร่วมมือ/สั่งให้หยุด ตามหนังสือกรมฯ		
<input type="checkbox"/>	ผู้รับจ้างขอสงวนสิทธิ์ขยายอายุสัญญา		
<input type="checkbox"/>	ผู้รับจ้างขอขยายอายุสัญญา เป็นเวลา.....วัน		
<input type="checkbox"/>	โครงการฯ พิจารณาขยายอายุสัญญา เป็นเวลา.....วัน		
<input type="checkbox"/>	คณะกรรมการตรวจรับพัสดุในงานจ้างก่อสร้าง พิจารณา ขยายอายุสัญญาเป็นเวลา.....วัน		
<input type="checkbox"/>	รายงานการปฏิบัติงาน ระหว่างวันที่.....ถึงวันที่.....		
<input type="checkbox"/>	สำนักฯ/กองเจ้าของงาน พิจารณาขยายอายุสัญญา งดหรือลดค่าปรับ เป็นเวลา.....วัน		

แบบฟอร์ม

ขั้นตอนการขอขยายอายุสัญญา งดหรือลดค่าปรับ
เนื่องจากเกิดอุทกภัยในพื้นที่ก่อสร้าง

สาย.....

บริษัทฯ/ห้างฯ

ขั้นตอน ดำเนินการ	รายการ	ว.ค.ป.	หมายเหตุ
<input type="checkbox"/>	สำเนาสัญญา		
<input type="checkbox"/>	หนังสือแจ้งเข้าทำงาน		
<input type="checkbox"/>	ผู้รับจ้างขอรับมอบพื้นที่		
<input type="checkbox"/>	หนังสือมอบพื้นที่		
<input type="checkbox"/>	ผู้รับจ้างขอขยายอายุสัญญา เป็นเวลา.....วัน		
<input type="checkbox"/>	ผู้รับจ้างแจ้งเหตุติดขัด / ขอสงวนสิทธิ์		
<input type="checkbox"/>	พื้นที่ก่อสร้างอยู่ในเขตอำเภอ.....จังหวัด.....		
<input type="checkbox"/>	ประกาศพื้นที่ประสบภัยพิบัติฯ (อุทกภัย) ฉบับลงวันที่ จังหวัด.....อำเภอ..... เริ่มต้นภัยพิบัติวันที่.....สิ้นสุดภัยพิบัติวันที่.....		
<input type="checkbox"/>	โครงการฯ แจ้งผู้รับจ้างเข้าทำงาน		
<input type="checkbox"/>	ผู้รับจ้างเข้าทำงาน		
<input type="checkbox"/>	ผู้รับจ้างขอขยายอายุสัญญา เป็นเวลา.....วัน		
<input type="checkbox"/>	โครงการฯ พิจารณาขยายอายุสัญญาเป็นเวลา.....วัน ประสบภัยจริง.....วัน + ระยะเวลาฟื้นฟูหลังน้ำลด.....วัน		
<input type="checkbox"/>	คณะกรรมการตรวจรับพัสดุ ในงานจ้าง พิจารณาขยายอายุสัญญา เป็นเวลา.....วัน ประสบภัยจริง....วัน+ ระยะเวลาฟื้นฟูหลังน้ำลด.....วัน		
<input type="checkbox"/>	รายงานการปฏิบัติงานระหว่างวันที่.....ถึงวันที่.....		
<input type="checkbox"/>	ภาพถ่าย (น้ำท่วมคันทาง) ระบุวัน เดือน ปี (โครงการฯ รับรอง)		
<input type="checkbox"/>	สำนักฯ/กองเจ้าของงาน พิจารณาขยายอายุสัญญาเป็นเวลา.....วัน ประสบภัยจริง.....วัน + ระยะเวลาฟื้นฟูหลังน้ำลด.....วัน		

เอกสารแนบ ๔

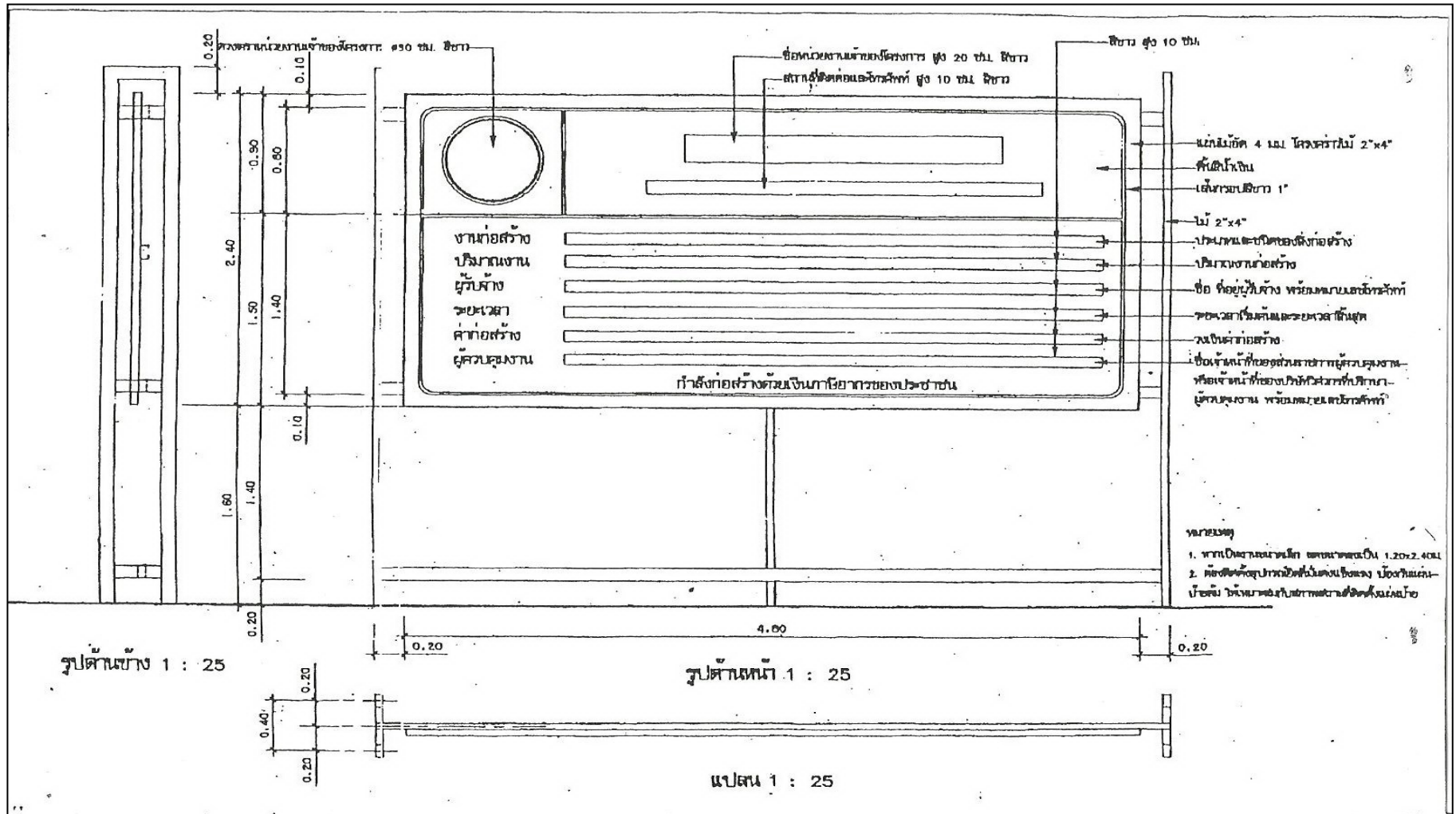
แบบแผ่นป้ายประชาสัมพันธ์งานก่อสร้าง

แบบแผ่นป้ายประชาสัมพันธ์งานก่อสร้าง ที่ผู้รับจ้างจะต้องจัดทำและติดตั้ง ตามมติ ครม. ตามหนังสือสำนักเลขาธิการคณะกรรมการรัฐมนตรี ส่วนที่ ๓๓๓ ที่ นร ๐๕๐๕/ว ๒๗ ลงวันที่ ๒๘ มกราคม ๒๕๕๑ ให้ดำเนินการ ดังนี้

๑. แผ่นป้ายแสดงรายละเอียดเกี่ยวกับงานก่อสร้าง **ให้จัดทำแบบแนบ** โดยมีรายละเอียดดังนี้ คือ
 - ๑.๑ ชื่อหน่วยงานเจ้าของโครงการ สถานที่ติดต่อและหมายเลขโทรศัพท์ พร้อมดวงตราหน่วยงานเจ้าของโครงการ
 - ๑.๒ ประเภทและชนิดของสิ่งก่อสร้าง
 - ๑.๓ ปริมาณงานก่อสร้าง
 - ๑.๔ ชื่อ ที่อยู่ ผู้รับจ้างพร้อมหมายเลขโทรศัพท์
 - ๑.๕ ระยะเวลาเริ่มต้นและระยะเวลาสิ้นสุดของโครงการ
 - ๑.๖ วงเงินค่าก่อสร้าง
 - ๑.๗ ชื่อเจ้าหน้าที่ของส่วนราชการผู้ควบคุมงานพร้อมหมายเลขโทรศัพท์
 - ๑.๘ ชื่อเจ้าหน้าที่ของบริษัทวิศวกรที่ปรึกษาผู้ควบคุมงานพร้อมหมายเลขโทรศัพท์
 - ๑.๙ กำลังก่อสร้างด้วยเงินภาษีอากรของประชาชน
๒. ขนาดของแผ่นป้ายแสดงรายละเอียดเกี่ยวกับงานก่อสร้างมีขนาด ดังนี้
 - ๒.๑ งานก่อสร้างขนาดเล็ก (เช่น ถนน ๒ ช่องจราจร) และงานก่อสร้างในพื้นที่ชนบท แผ่นป้ายควรมีขนาดไม่เล็กกว่า ๑.๒๐ X ๒.๔๐ เมตร
 - ๒.๒ งานก่อสร้างขนาดใหญ่ (เช่น ถนน ๔ ช่องจราจร ถนนตามผังเมืองรวม และถนนสายสำคัญ ๆ) งานก่อสร้างในเขตชุมชน หรืองานก่อสร้างในกรุงเทพมหานคร แผ่นป้ายควรมีขนาดไม่เล็กกว่า ๒.๔๐ x ๔.๘๐ เมตร
๓. ให้ติดตั้งแผ่นป้ายประชาสัมพันธ์เกี่ยวกับงานก่อสร้างไว้ ณ จุดเริ่มต้นและจุดสิ้นสุดงานก่อสร้างอย่างน้อย ๒ จุด โดยให้ผู้ควบคุมงานเป็นผู้กำหนดจุดติดตั้ง และดำเนินการให้แล้วเสร็จก่อนลงมือทำงาน

เอกสารแนบ ๔
แบบแผ่นป้ายประชาสัมพันธ์งานก่อสร้าง

แบบแผ่นป้ายประชาสัมพันธ์งานก่อสร้าง ที่ผู้รับจ้างจะต้องจัดทำและติดตั้ง ตามมติ ครม. ตามหนังสือสำนักเลขาธิการคณะรัฐมนตรี ด่วนที่สุด ที่ นร ๐๕๐๕/ว ๒๗ ลงวันที่ ๒๘ มกราคม ๒๕๕๑



หมายเหตุ ขนาดของแผ่นป้ายแสดงรายละเอียดเกี่ยวกับงานก่อสร้างมีขนาด ดังนี้

- งานก่อสร้างขนาดเล็ก (เช่น ถนน ๒ ช่องจราจร) และงานก่อสร้างในพื้นที่ชนบท แผ่นป้ายควรมีขนาดไม่เล็กกว่า ๑.๒๐ X ๒.๔๐ เมตร
- งานก่อสร้างขนาดใหญ่ (เช่น ถนน ๔ ช่องจราจร ถนนตามผังเมืองรวม และถนนสายสำคัญ ๆ) งานก่อสร้างในเขตชุมชน หรืองานก่อสร้างในกรุงเทพมหานคร แผ่นป้ายควรมีขนาดไม่เล็กกว่า ๒.๔๐ x ๔.๘๐ เมตร
- ให้ติดตั้งแผ่นป้ายรายละเอียดงานก่อสร้างไว้ ณ จุดเริ่มต้นและจุดสิ้นสุด งานก่อสร้างอย่างน้อย ๒ จุด

เอกสารแนบ ๕

เรื่อง การจ้างช่วง

ภายหลังจากได้มีการลงนามในสัญญาจ้างแล้ว ห้ามผู้รับจ้างเอางานทั้งหมดหรือแต่บางส่วนตามสัญญาไปจ้างช่วงให้ผู้อื่นทำอีกทอดหนึ่ง เว้นแต่การจ้างช่วงงานแต่บางส่วนที่ได้รับอนุญาตเป็นหนังสือจากผู้ว่าจ้างแล้ว การที่ผู้ว่าจ้างได้อนุญาตให้จ้างช่วงงานแต่บางส่วนดังกล่าวนี้ ไม่เป็นเหตุให้ผู้รับจ้างหลุดพ้นจากความรับผิดชอบหรือพันธะหน้าที่ตามสัญญา และผู้รับจ้างจะยังคงต้องรับผิดชอบในความผิดและความประมาทเลินเล่อของผู้รับจ้างช่วงหรือของตัวแทนหรือลูกจ้างของผู้รับจ้างช่วงนั้นทุกประการ

กรณีผู้รับจ้างไปจ้างช่วงงานแต่บางส่วน โดยฝ่าฝืนความในวรรคหนึ่ง ผู้รับจ้างต้องชำระค่าปรับให้แก่ผู้ว่าจ้างเป็นจำนวนเงินในอัตราร้อยละ.....๑๐.....(สิบ) ของวงเงินของงานที่จ้างช่วงตามสัญญา ทั้งนี้ไม่ตัดสิทธิผู้ว่าจ้างในการบอกเลิกสัญญา

เอกสารแนบ ๖

แผนการใช้พัสดุที่ผลิตภายในประเทศและแผนการใช้เหล็กที่ผลิตภายในประเทศ

จ้างก่อสร้างกิจกรรมอำนวยความสะดวกทางถนน ปี ๒๕๖๗ งานอำนวยความสะดวกเพื่อป้องกันและแก้ไขอุบัติเหตุทางถนน รหัสงาน ๓๑๔๑๑ งานติดตั้งไฟฟ้าแสงสว่าง บนทางหลวงหมายเลข ๒๐๑ ตอน สีแยกโรงต้ม - ช่องสามหมอ ตอน ๓ ระหว่าง กม.๑๔๕+๕๔๕ - กม.๑๔๖+๔๙๐

รายการพัสดุหรือครุภัณฑ์ที่ใช้ในโครงการ
แผนการใช้พัสดุที่ผลิตภายในประเทศ

ลำดับ	รายการ	หน่วย	ปริมาณ	ราคาต่อหน่วย (บาท)	เป็นเงิน (รวม)	พัสดุในประเทศ	พัสดุต่างประเทศ
๑							
๒							
๓							
๔							
๕							
รวม							
อัตรา (ร้อยละ)							

ลงชื่อ (คู่สัญญาฝ่ายผู้รับจ้าง)
()

- หมายเหตุ: ๑. ผู้รับจ้างจะต้องจัดทำแผนการใช้พัสดุที่ผลิตภายในประเทศส่งมอบให้แก่ผู้ว่าจ้างภายใน ๖๐ วัน นับถัดจากวันลงนามในสัญญา
๒. หากปริมาณของพัสดุไม่สามารถดำเนินการได้ตามแผน สามารถแก้ไขเปลี่ยนแปลงแผนได้ก่อนการส่งมอบงานในแต่ละงวด

เอกสารแนบ ๖

แผนการใช้วัสดุที่ผลิตภายในประเทศและแผนการใช้เหล็กที่ผลิตภายในประเทศ

จ้างก่อสร้างกิจกรรมอำนวยความสะดวกทางถนน ปี ๒๕๖๗ งานอำนวยความสะดวกเพื่อป้องกันและแก้ไขอุบัติเหตุทางถนน รหัสงาน ๓๑๔๑๑ งานติดตั้งไฟฟ้าแสงสว่าง บนทางหลวงหมายเลข ๒๐๑ ตอน สีแยกโรงต้ม - ช่องสามหมอ ตอน ๓ ระหว่าง กม.๑๔๕+๕๔๕ - กม.๑๔๖+๔๙๐

รายการวัสดุหรือครุภัณฑ์ที่ใช้ในโครงการ
แผนการใช้เหล็กที่ผลิตภายในประเทศ
ปริมาณเหล็กทั้งโครงการ (ตัน)

ลำดับ	รายการ	หน่วย	ปริมาณ	เหล็ก ในประเทศ	เหล็ก ต่างประเทศ
๑					
๒					
๓					
๔					
๕					
รวม					
อัตรา (ร้อยละ)					

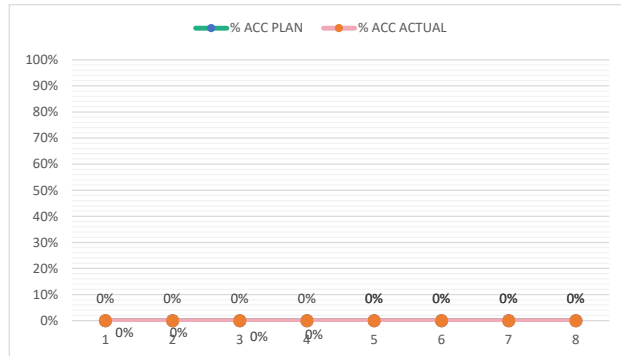
ลงชื่อ (คู่สัญญาฝ่ายผู้รับจ้าง)
()

- หมายเหตุ: ๑. ผู้รับจ้างจะต้องจัดทำแผนการใช้เหล็กที่ผลิตภายในประเทศส่งมอบให้แก่ผู้ว่าจ้างภายใน ๖๐ วัน นับถัดจากวันลงนามในสัญญา
๒. หากปริมาณของเหล็กไม่สามารถดำเนินการได้ตามแผน สามารถแก้ไขเปลี่ยนแปลงแผนได้ก่อนการส่งมอบงานในแต่ละงวด

ตัวอย่างแบบการจัดทำแผนการทำงาน

ที่	รายการ	หน่วย	ปริมาณงาน	ราคาต่อหน่วย	เป็นเงิน	%
1	งานหรือโครงสร้างเดิม					
	รายการ....	ลบ.ม.				
	รายการ....	ลบ.ม.				
2	งานผิวทาง					
	รายการ....	ตร.ม.				
	รายการ....	ตร.ม.				
			รวม		-	0%

1	2	3	4	5	6	7	8
เดือน...	เดือน...	เดือน...	เดือน...	เดือน...	เดือน...	เดือน...	เดือน...



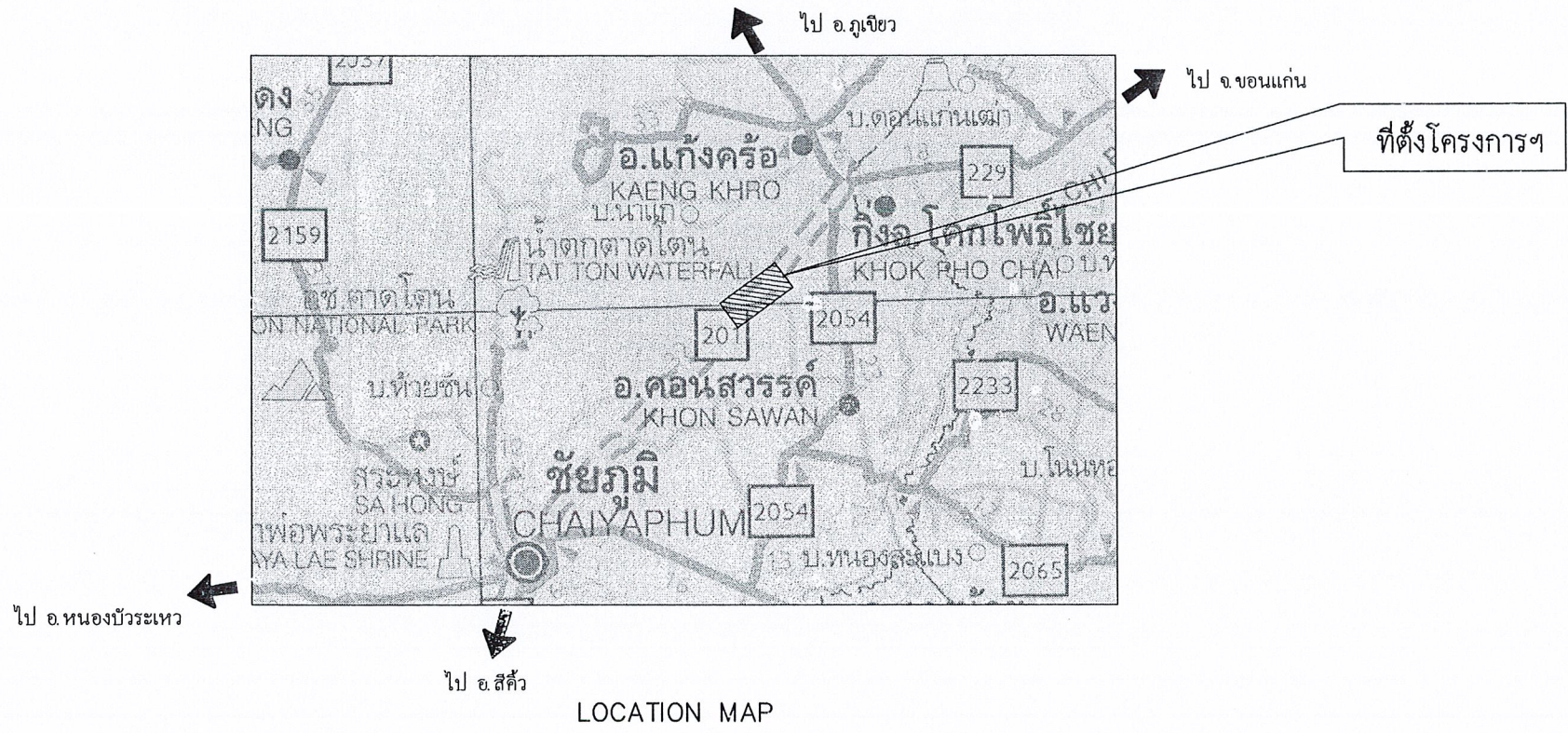
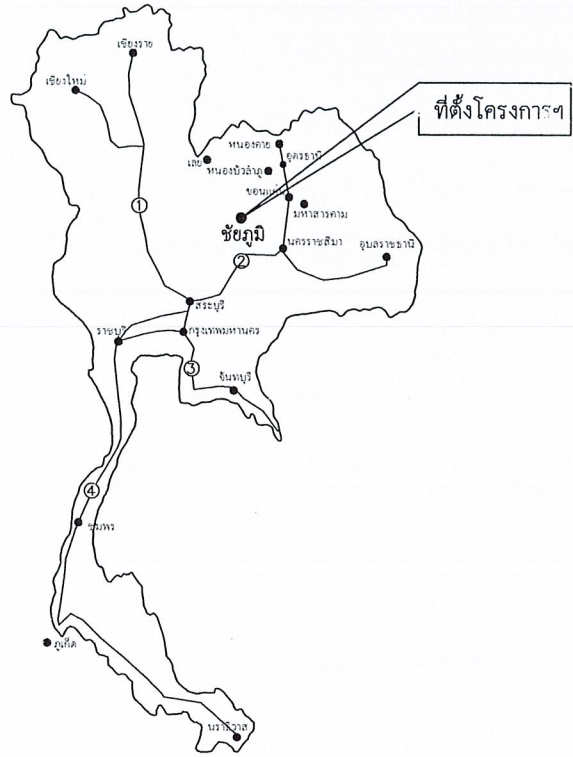
Money							
AccMoney							
% PLAN							
% ACC PLAN							
% ACTUAL							
% ACC ACTUAL							
% ACC DIFF							
% PLAN/2							
% PLAN/2 DIFF							

หมายเหตุ:

- กรณีตัวอย่าง กำหนดระยะเวลาการก่อสร้างตามแผนดำเนินงานทั้งสัญญา จำนวน 8 เดือน
- หมายถึง ระยะเวลาการก่อสร้างตามแผนดำเนินงานของแต่ละรายการก่อสร้าง เช่น งานหรือโครงสร้างเดิม กำหนดระยะเวลาก่อสร้าง จำนวน 4 เดือน (ไม่รวมระยะเวลาการก่อสร้างผิวทาง)
- 25 หมายถึง ร้อยละของงานที่ผู้รับจ้างต้องดำเนินการก่อสร้างตามแผนงานประจำเดือนของแต่ละรายการก่อสร้าง ซึ่งแต่ละรายการก่อสร้าง คิดเป็น 100 %
- Money มูลค่างานแต่ละรายการ คำนวณจากร้อยละตามแผนงานเทียบกับมูลค่างานของแต่ละรายการ
- % PLAN ร้อยละของแผนดำเนินงาน คำนวณจากมูลค่าของงานตามแผนดำเนินการ เมื่อเทียบกับมูลค่าของงานทั้งโครงการ

กิจกรรมอำนวยความสะดวกความปลอดภัยทางถนนปี 2567
 งานอำนวยความสะดวกเพื่อป้องกันและแก้ไขอุบัติเหตุทางถนน
 รหัสงาน 31411 งานติดตั้งไฟฟ้าแสงสว่าง
 ทางหลวงหมายเลข 201 ตอน สีแยกโรงต้ม - ช่องสามหมอ ตอน 3
 กม. 145+545.000 - กม. 146+490.000

สำนักงานทางหลวงที่ 7 (ขอนแก่น)		
แนวทางหลวง	รหัสควบคุม	แผนที่
ชัยภูมิ		A
TITLE SHEET		



LOCATION MAP

INDEX OF SHEET			
DESCRIPTION	SHEET NO.	DRAWING NO.	REMARK
- TITLE SHEET	A		
- TYPICAL CROSS SECTION	B		
- แบบแนะนำตำแหน่งติดตั้งไฟฟ้าแสงสว่าง & SUMMARY OF QUANTITIES	C		
- ข้อกำหนดและเงื่อนไขงานติดตั้งไฟฟ้าแสงสว่างบนทางหลวง	D		
- ROADWAY LIGHTING GUIDELINE TABLE FOR ROAD LIGHTING CABLE		EE-DH65-001	แบบแนะนำ สป
- ROADWAY LIGHTING TYPICAL DIAGRAM FOR SUPPLY PILLAR		EE-DH65-002	แบบแนะนำ สป
- ROADWAY LIGHTING ELECTRICAL CONNECTION TO PEA'S POWER SUPPLY		EE-102	
- ROADWAY LIGHTING GROUNDING SCHEMATIC		EE-103	
- ROADWAY LIGHTING SUPPLY PILLAR DETAILS AND INSTALLATION		* EE-104	
- ROADWAY LIGHTING LIGHTING POLE INSTALLATION FOR GRUND LEVEL ROAD		* EE-105	
- ROADWAY LIGHTING UNDERGROUND CABLE, CONDUIT AND DUCT BANK DETAILS		EE-113	

* แบบมาตรฐาน เลขที่ EE-104 และ EE-105 ให้ใช้ GROUND ROD แบบ CU CLAD (COPPER CLAD)

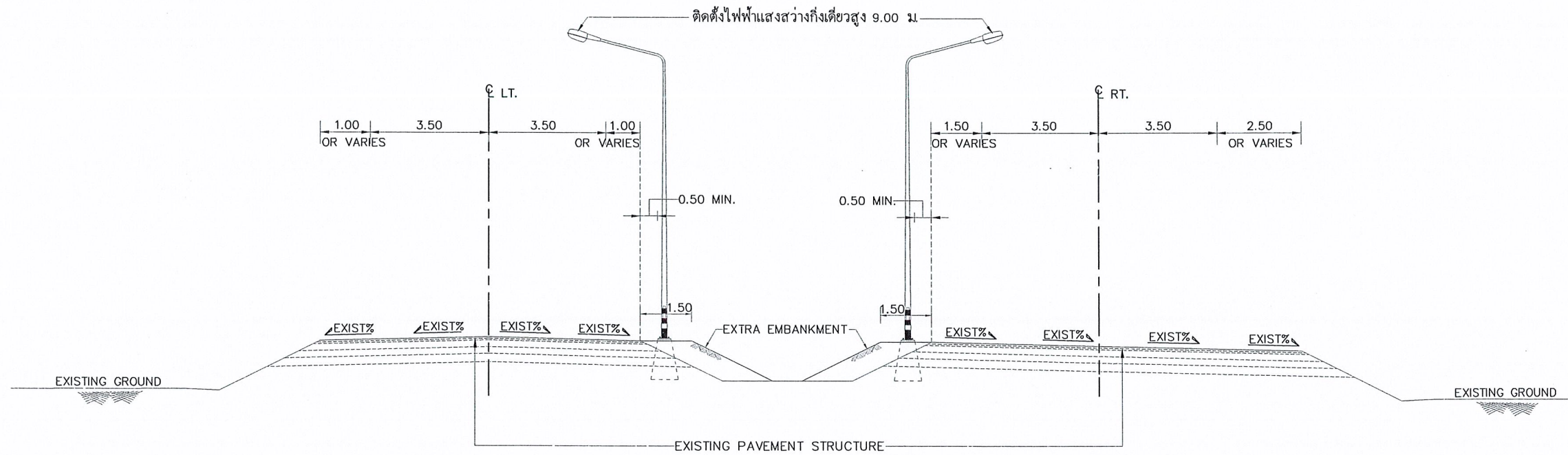
กรมทางหลวง			
เขียน	สมภูมิ	ผู้ควบคุม	งาน
ออกแบบ	สมภูมิ	ตรวจ	สมภูมิ
เห็นชอบ	รองผู้อำนวยการสำนักงานทางหลวงที่ 7 ตำแหน่งที่ 2		25/3/67
อนุญาต	ผู้อำนวยการสำนักงานทางหลวงที่ 7		25/3/67

สำนักงานทางหลวงที่ 7 (ขอนแก่น)

แขวงทางหลวง	รหัสควบคุม	แผ่นที่
ชัยภูมิ		B

รหัสงาน 31411 งานติดตั้งไฟฟ้าแสงสว่าง
TYPICAL CROSS SECTION

ทางหลวงหมายเลข 201 ตอน สีแยกโรงต้ม - ช่องสามหมอ ตอน 3
กม 145+545.000 - กม 146+490.000



TYPICAL CROSS SECTION (หลังปรับปรุง)

NOT TO SCALE

กม. 145+545.000 - กม. 146+490.000

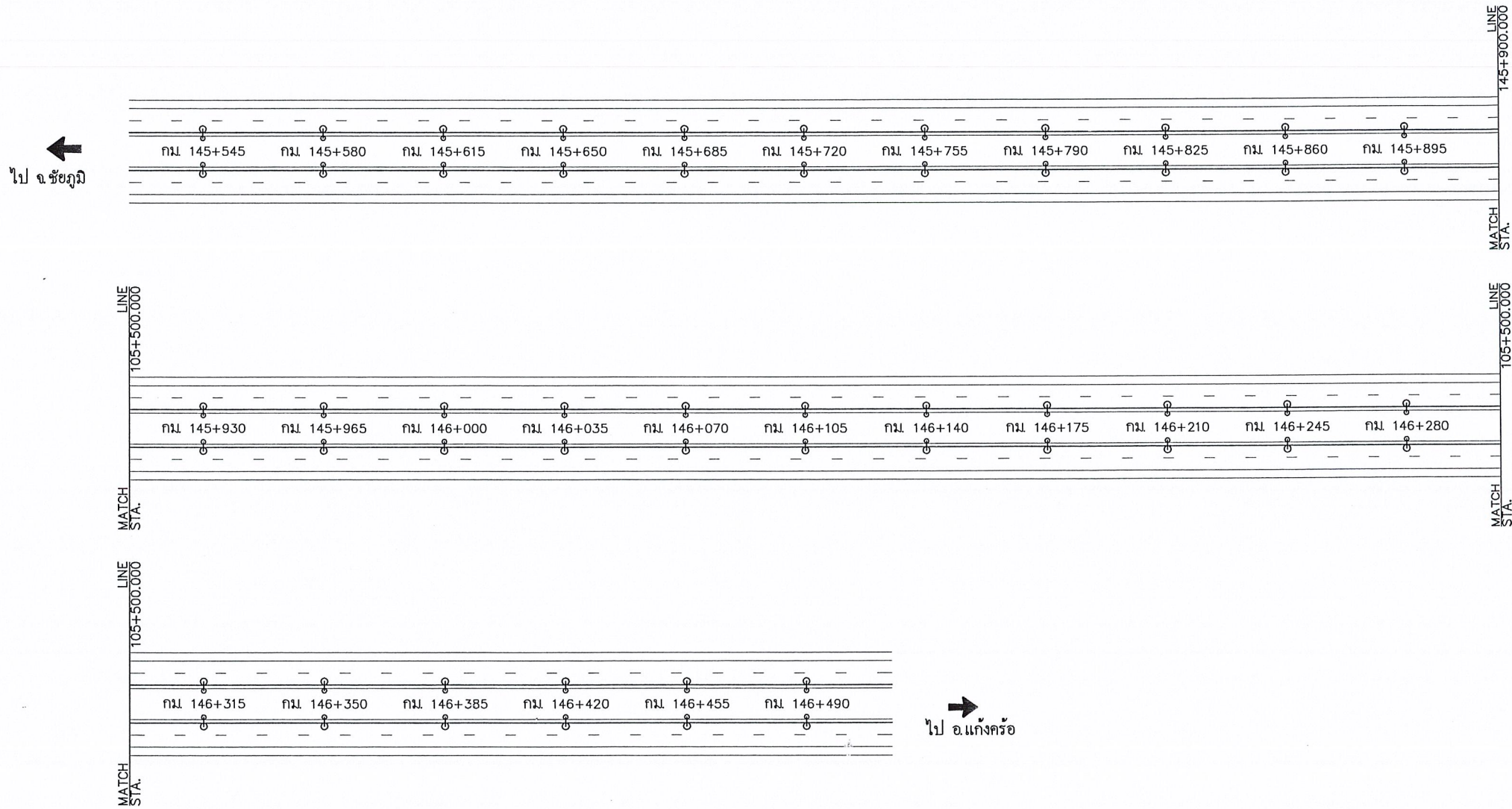
กรมทางหลวง			
เขียน	สมภ	คิด	สัญญา
ออกแบบ	สมภ	ตรวจ	สมภ
เห็นชอบ	รองผู้อำนวยการสำนักงานทางหลวงที่ 7 ตำแหน่งที่ 2		25/3/67
อนุญาต	ผู้อำนวยการสำนักงานทางหลวงที่ 7		25/3/67

สำนักงานทางหลวงที่ 7 (ขอนแก่น)

แขวงทางหลวง รหัสควบคุม แผนที่
ชัยภูมิ C

รหัสงาน 31411 งานติดตั้งไฟฟ้าแสงสว่าง
แบบแนะนำตำแหน่งติดตั้งไฟฟ้าแสงสว่าง
& SUMMARY OF QUANTITIES

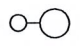
ทางหลวงหมายเลข 201 ตอน สีแภกโรงต้ม - ช้องสามหมอ ตอน 3
กม 145+545.000 - กม 146+490.000



SUMMARY OF QUANTITIES

ITEM	DESCRIPTION	UNIT	QUANTITIES
1.	9.00 M. (MOUNTING HEIGHT) TAPERED STEEL POLE SINGLE BRACKET WITH HIGH PRESSURE SODIUM LAMP 250 WATTS , (CUT-OFF)	EACH	56
2.	ค่าธรรมเนียมการไฟฟ้าสำหรับเป็นค่าขายเขตระบบไฟฟ้า ค่าหม้อแปลงและค่านีเตอร์พร้อมอุปกรณ์อื่นๆ ครบชุด	SET	2

LEGENDS

 9.00 M. (MOUNTING HEIGHT) TAPERED STEEL POLE SINGLE BRACKET WITH HIGH PRESSURE SODIUM LAMP 250 WATTS , CUT - OFF (ติดตั้งใหม่)

แบบแนะนำตำแหน่งติดตั้งไฟฟ้าแสงสว่าง
NOT TO SCALE

หมายเหตุ

- ค่าธรรมเนียมการไฟฟ้าสำหรับเป็นค่าขายเขตระบบไฟฟ้า ค่าหม้อแปลงและค่านีเตอร์พร้อมอุปกรณ์อื่นๆ ครบชุด กรมทางหลวงจะจ่ายเงินให้แก่ผู้รับจ้างตามที่จ่ายจริงเท่านั้น
- งานบริหารการจราจรในระหว่างการก่อสร้าง เป็นไปตามคู่มือเครื่องหมายควบคุมการจราจรในงานก่อสร้าง งานบูรณะ และ งานบำรุงรักษาทางหลวงแผ่นดิน ฉบับ มีนาคม 2561
- โครงการนี้กำหนดให้ใช้ "พื้สดู่งเสริมการผลิตในประเทศ " โดยต้องใช้ไม่น้อยกว่าร้อยละ 60 ของมูลค่าพื้สดู่งที่ใช้ในงานก่อสร้างทั้งหมดตามสัญญา (พื้สดู่งเสริมการผลิตภายในประเทศ หมายความว่า พื้สดู่งที่ได้รับการรับรองและออกเครื่องหมายสินค้าที่ผลิตในประเทศไทย (Made in Thailand) โดยสภาอุตสาหกรรมแห่งประเทศไทย)
- โครงการนี้ต้องใช้เหล็กที่ผลิตภายในประเทศไม่น้อยกว่าร้อยละ 90 ของปริมาณเหล็กที่ต้องใช้ทั้งหมดตามสัญญา
- ปูนซีเมนต์ที่ใช้ต้องมีคุณสมบัติถูกต้องตามมาตรฐานผลิตภัณฑ์อุตสาหกรรม มอก.15 "ปูนซีเมนต์ปอร์ตแลนด์ " หรือปูนซีเมนต์ไฮดรอลิกชนิดไร้งานทั่วไป สัญลักษณ์ GU ตามมาตรฐานผลิตภัณฑ์อุตสาหกรรม มอก.2594

กรมทางหลวง			
เขียน	สมภูมิ	ตัด	สุวิมล
ออกแบบ	สมภูมิ	ตรวจ	สมภูมิ
เห็นชอบ	รองผู้อำนวยการสำนักงานทางหลวงที่ 7 ตำแหน่งที่ 2		25/3/67
อนุญาต	ผู้อำนวยการสำนักงานทางหลวงที่ 7		25/3/67

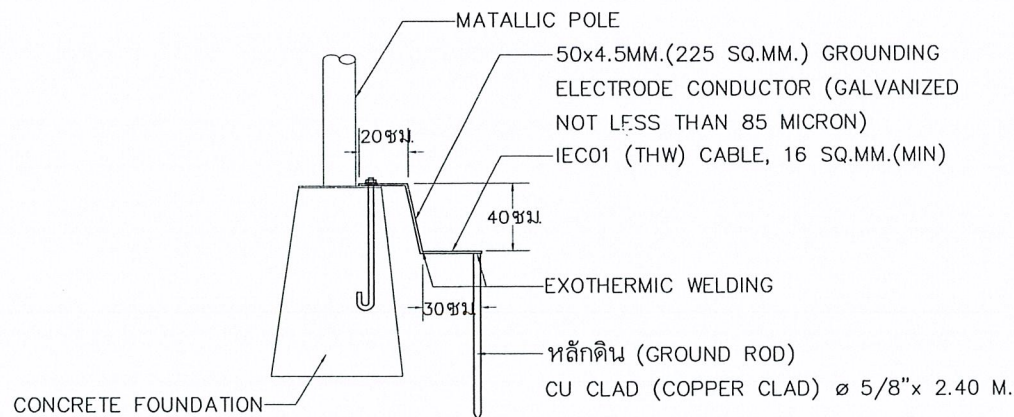
ข้อกำหนดและเงื่อนไขงานติดตั้งไฟฟ้าแสงสว่างบนทางหลวง

GENERAL NOTE

- ผู้ประสงค์จะรับจ้าง จะต้องทำการออกแบบและรับผิดชอบในการออกแบบระบบวงจรไฟฟ้าแสงสว่างทั้งหมดโดยมีผู้ได้รับใบอนุญาตเป็นผู้ประกอบวิชาชีพวิศวกรรมควบคุมสาขาวิศวกรรมไฟฟ้าแขนงไฟฟ้ากำลัง ประเภทสามัญวิศวกรเป็นอย่างต่ำ เป็นผู้ออกแบบหรือตรวจสอบ และลงนามรับรองในแบบดังกล่าว ทั้งนี้ให้แนบสำเนารูปถ่ายบัตรและใบอนุญาตให้มีสิทธิในการประกอบวิชาชีพวิศวกรรมควบคุมด้วยการออกแบบจะต้องสอดคล้องกับข้อกำหนดและมาตรฐานทั่วไป งานติดตั้งไฟฟ้าแสงสว่างบนทางหลวง (GENERAL SPECIFICATION) และการออกแบบจะต้องกระทำให้ถูกต้อง สอดคล้องกับความต้องการของการไฟฟ้าที่เกี่ยวข้องด้วย
- การเดินสายไฟใต้ดินช่วงข้ามถนน จะต้องเดินสายไฟใน RIGID STEEL CONDUIT ขนาดเส้นผ่านศูนย์กลางไม่น้อยกว่า $2\frac{1}{2}$ นิ้ว และการวางท่อเหล็กจะต้องใช้วิธีดินสอดตามมาตรฐานของกรมทางหลวง ทั้งนี้ยกเว้นถนนที่กำลังก่อสร้าง ส่วนการเดินสายไฟจากขอบไหล่ทางไปยังมิเตอร์ไฟฟ้า จะต้องร้อยสายในท่อเหล็ก RIGID STEEL CONDUIT ขนาดเส้นผ่านศูนย์กลางไม่น้อยกว่า $1\frac{1}{2}$ นิ้ว
- ในการดำเนินการติดตั้ง กรณีที่มีความจำเป็น ตำแหน่งของเสาไฟฟ้าไม่สามารถจะติดตั้งได้ตามแบบ ให้ผู้ควบคุมงานปรับตำแหน่งของเสาใหม่ โดยความเห็นชอบของสำนักงานทางหลวงที่ 7 แต่ทั้งนี้จะต้องเป็นไปตามข้อกำหนดและมาตรฐานทั่วไป งานติดตั้งไฟฟ้าแสงสว่างบนทางหลวง (GENERAL SPECIFICATION)
- ตำแหน่งระยะห่างของเสาไฟตามความยาวของถนน ความสูงของเสา ความยาวของแขนดวงโคม ขนาดของดวงโคม หากผู้รับจ้างมีความประสงค์จะเปลี่ยนแปลงแก้ไข ก็สามารถกระทำได้โดยการยื่นแบบรายละเอียดที่ประสงค์จะเปลี่ยนแปลงแก้ไข ให้พิจารณาก่อน และถ้าการออกแบบเปลี่ยนแปลงแก้ไขผิดไปจากที่แนะนำให้ไว้แบบที่ผู้รับจ้างเสนอมานั้น ตำแหน่งเสาไฟฟ้าแสงสว่างที่เปลี่ยนแปลงไป จะต้องคุมระยะห่างของแต่ละขา (LEGS) ได้เท่ากับหรือไม่น้อยกว่าที่แนะนำไว้ ทั้งนี้จะต้องไม่เกินค่างานติดตั้งไฟฟ้าแสงสว่าง (ไม่รวมค่าธรรมเนียมการไฟฟ้า สำหรับเป็นค่าการขยายเขตระบบไฟฟ้าและค่ามิเตอร์พร้อมอุปกรณ์อื่นๆครบชุด) อย่างไรก็ตาม ไม่ว่าจะจัดตำแหน่งเสาไฟฟ้าแสงสว่าง และดวงโคมเป็นลักษณะใดๆก็ตาม จะต้องเป็นไปตามข้อกำหนดและมาตรฐานทั่วไป งานติดตั้งไฟฟ้าแสงสว่างบนทางหลวง (GENERAL SPECIFICATION)
- ความเข้มของการส่องสว่างในแนวระดับโดยเฉลี่ย (AVERAGE HORIZONTAL ILLUMINATION) บนผิวจราจรไม่น้อยกว่า 21.50 LUMENS./SQ.M.
- เพื่อให้ผู้ขับรถสามารถปรับความรู้สึกในการมองเห็นดีขึ้น จึงให้เพิ่มระยะห่างระหว่างเสาไฟฟ้าแสงสว่างสองต้นสุดท้าย บริเวณปลายสุดทุกขาที่ทำการติดตั้งไฟฟ้าแสงสว่างโดยให้เพิ่มระยะห่างระหว่างเสาไฟฟ้าแสงสว่างดังนี้ :
 - ช่วงริมสุดให้เพิ่มประมาณ 33% ของระยะห่างปกติที่ใช้
 - ช่วงต่อมาให้เพิ่มประมาณ 15% ของระยะห่างปกติที่ใช้ หรือตามที่ระบุไว้ในแบบแนะนำ ตำแหน่งติดตั้งไฟฟ้าแสงสว่างบริเวณดังกล่าวนี้ ความเข้มของการส่องสว่างจะน้อยกว่าที่ระบุไว้ในข้อ 5

รายการงานติดตั้งไฟฟ้าแสงสว่าง

- การฝังสายไฟฟ้า (BURIAL CABLE) ให้เป็นไปตามแบบมาตรฐานกรมทางหลวง
- หม้อแปลงขนาด 30 KVA. 1 หม้อแปลงให้ใช้สำหรับหลอดไฟขนาด 250 วัตต์ จำนวนประมาณ 60 หลอด
- ขนาดของสายไฟฟ้าที่เดินให้ใช้ขนาดขนาด 3x10 ตร.มม. สำหรับทางหลวงในเขตการไฟฟ้าส่วนภูมิภาค
- เสาไฟฟ้าทุกต้นจะต้องติดตั้ง GROUND ROD ให้ใช้แท่งเหล็กอาบสังกะสีหนาไม่น้อยกว่า 85 ไมครอน ขนาดเส้นผ่านศูนย์กลางไม่น้อยกว่า 16 มม.ยาวไม่น้อยกว่า 2.40 ม.และการติดตั้งต้องให้ปลายบนของ GROUND ROD อยู่ต่ำกว่าผิวดินไม่น้อยกว่า 30 ซม. ตัวนำต่อ GROUND ROD ให้ใช้แผ่นเหล็ก (ตามรูปที่ 1) ขนาด 50x4.5 มม. (225 ตร.มม.) ชุบสังกะสีต้องไม่น้อยกว่า 85 ไมครอน การเชื่อมตัวนำต่อกับ GROUND ROD ใช้วิธี ARC WELDING ต้องเชื่อมก่อนอาบสังกะสี จุดต่อเชื่อมต้องอาบสังกะสีหนาไม่น้อยกว่า 85 ไมครอนด้วย ค่าความต้านทานระหว่างหลักดินกับดินต้องไม่เกินกว่า 5 โอห์ม
- เสาไฟฟ้าที่ติดตั้งบนสะพาน หรือกำแพงคอนกรีต ให้ทำการเดินสายดินขนาดไม่น้อยกว่า 16 ตร.มม. ลงมาเชื่อมต่อกับหลักดิน (GROUND ROD) อย่างน้อย 2 จุด ค่าความต้านทานระหว่างหลักดินกับดินต้องไม่เกินกว่า 5 โอห์ม หลักดินใช้ COPPER OR COPPER CLAD STEEL ขนาดเส้นผ่านศูนย์กลาง 16 มม. ยาว 240 ซม. การเชื่อมต่อระหว่างสายดินกับหลักดิน ด้วยวิธี EXOTHERMIC WELDING
- ให้ทาสี และติดแผ่นสะท้อนแสงสีส้ม (RETRO-REFLECTIVE SHEET) ที่โคนเสาไฟฟ้าแสงสว่าง ตามแบบมาตรฐานกรมทางหลวง
- ประตูเปิดสำหรับช่องที่มีไว้สำหรับบำรุงรักษาให้มีโซ่ร้อยไม่ให้ประตูหลุดหาย พร้อมมีกุญแจสำหรับปิดเปิด
- อุปกรณ์ไฟฟ้าทุกชนิดจะต้องใช้ตามมาตรฐานอุตสาหกรรม (มอก.)
- รายการอื่นๆ ที่ไม่ได้ระบุไว้ ให้เป็นไปตามแบบมาตรฐานกรมทางหลวง

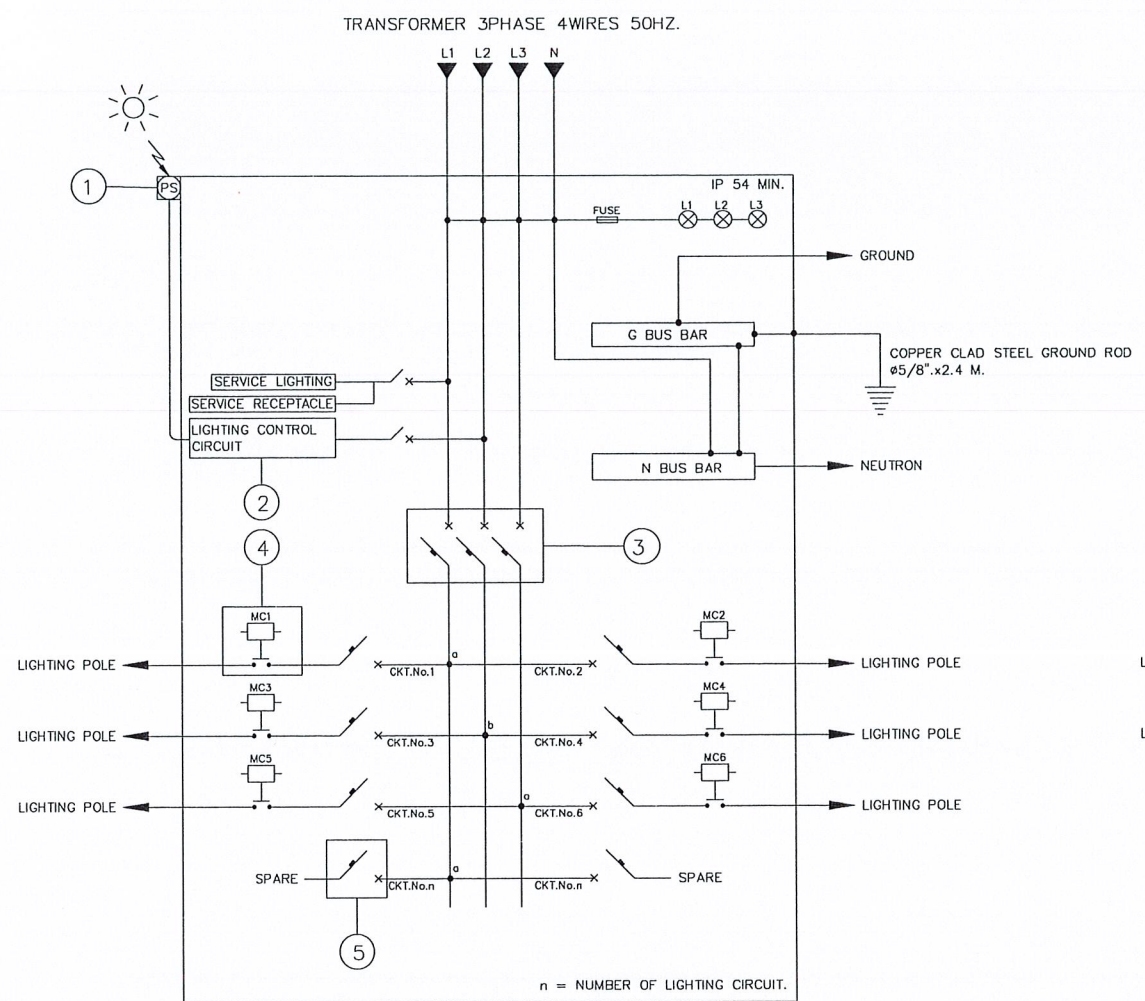


รูปที่ 1 แบบขยายการต่อ GROUND ROD

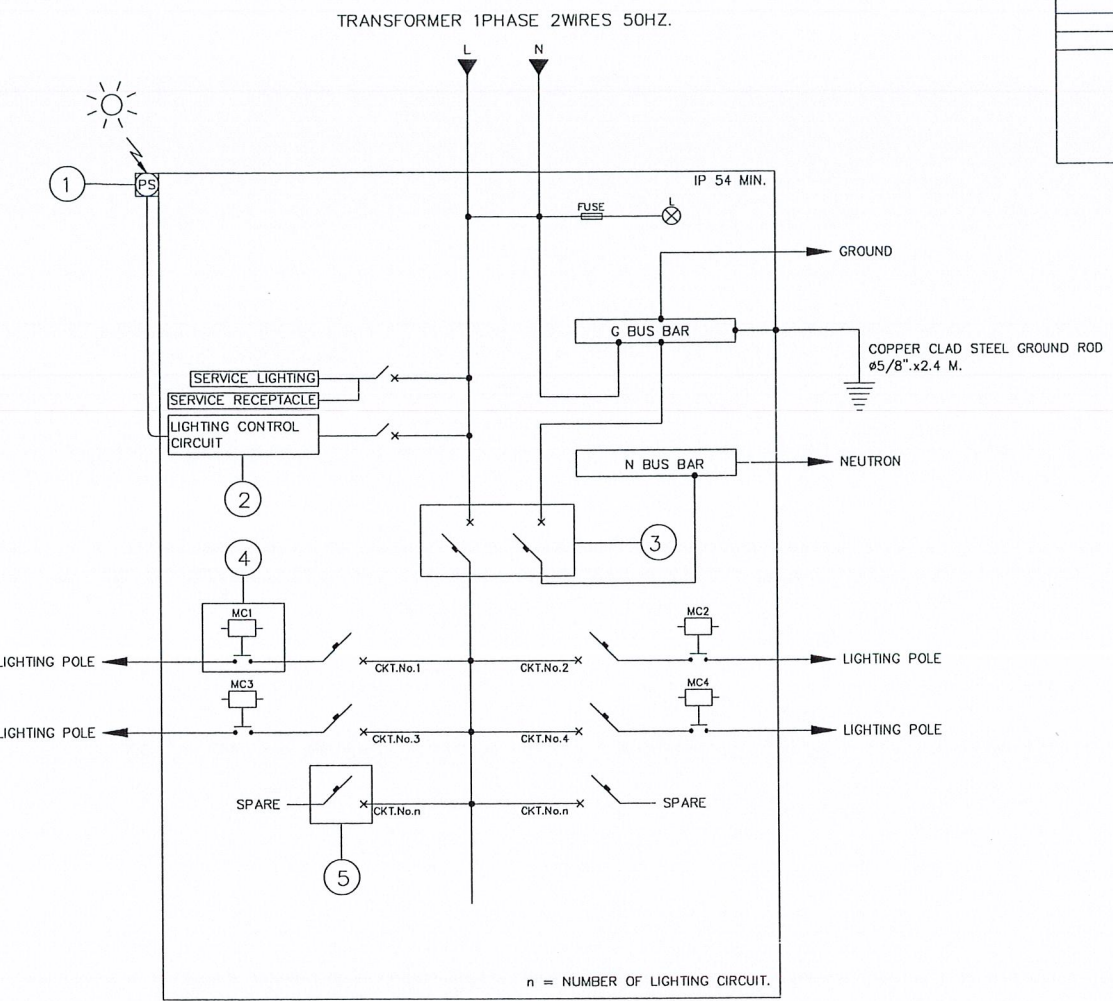
สำนักงานทางหลวงที่ 7 (ขอนแก่น)

แขวงทางหลวง	รหัสควบคุม	แผนที่
ชัยภูมิ		D
รหัสงาน 31411 งานติดตั้งไฟฟ้าแสงสว่าง แบบแนะนำตำแหน่งติดตั้งไฟฟ้าแสงสว่าง & SUMMARY OF QUANTITIES ทางหลวงหมายเลข 201 ตอน สีแยกโรงต้ม - ช่องสามหมอ ตอน 3 กม 145+545.000 - กม 146+490.000		

กรมทางหลวง			
เขียน	สมมุติ	คิด	สุชัยภูมิ
ออกแบบ	สมมุติ	ตรวจ	สมมุติ
เห็นชอบ	รองผู้อำนวยการสำนักงานทางหลวงที่ 7 ตำแหน่งที่ 2		25/3/67
อนุญาต	ผู้อำนวยการสำนักงานทางหลวงที่ 7		25/3/67

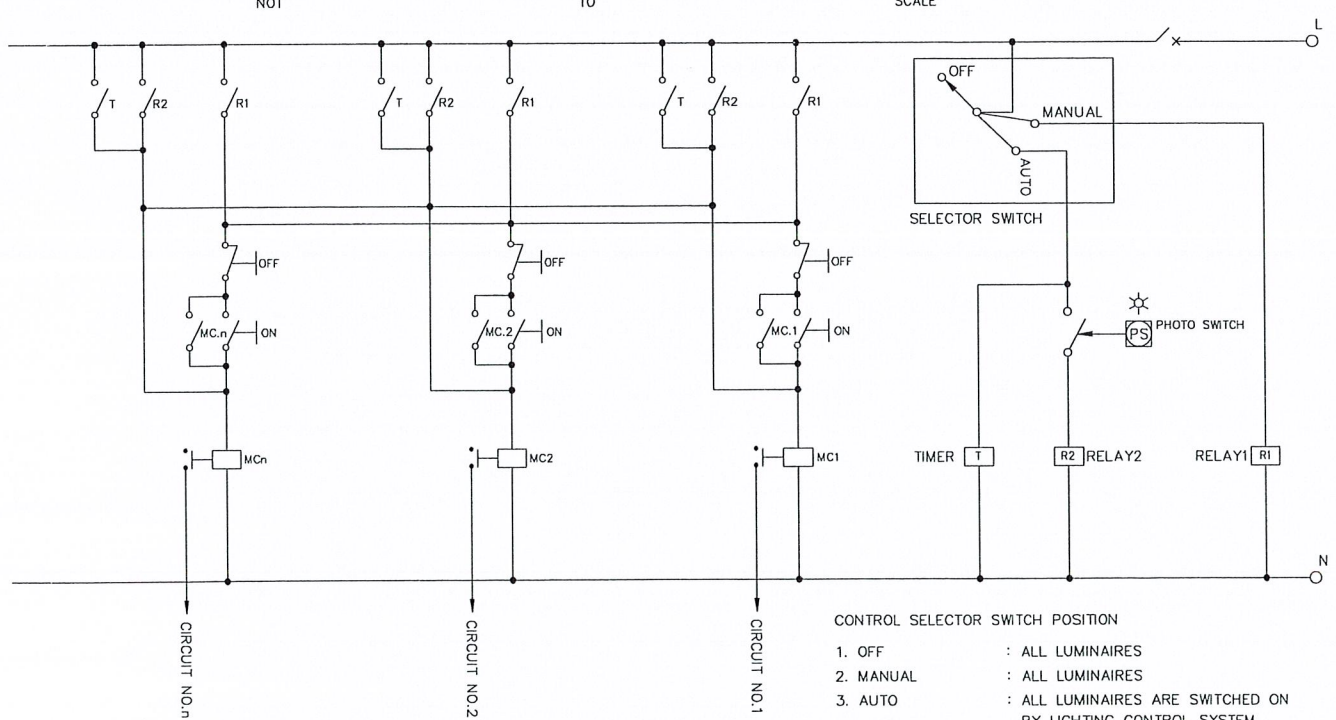


TYPICAL DIAGRAM FOR SUPPLY PILLAR 3 PHASE 4 WIRES



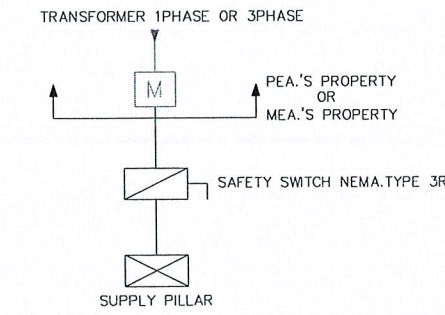
TYPICAL DIAGRAM FOR SUPPLY PILLAR 1 PHASE 2 WIRES

- SYMBOLS :
- ① PHOTO SWITCH
 - ② LIGHTING CONTROL CIRCUIT
 - ③ MAIN CIRCUIT BREAKER
 - ④ MAGNETIC CONTACTOR
 - ⑤ LIGHTING POLE CIRCUIT BREAK 1 POLE
 - /— CIRCUIT BREAKER
 - MAGNETIC CONTACTOR
 - SELECTOR SWITCH
 - T TIMER RELAY
 - R LIGHTING CONTROL RELAY
 - STOP MANUAL LIGHTING OFF BUTTON
 - START MANUAL LIGHTING ON BUTTON
 - ⊗ ELECTRICAL SUPPLY LAMP INDICATOR



TYPICAL WIRING LIGHTING CONTROL CIRCUIT

- CONTROL SELECTOR SWITCH POSITION
- 1. OFF : ALL LUMINAIRES
 - 2. MANUAL : ALL LUMINAIRES
 - 3. AUTO : ALL LUMINAIRES ARE SWITCHED ON BY LIGHTING CONTROL SYSTEM



SINGLE LINE DIAGRAM FOR SUPPLY PILLAR

- NOTE :
- 1.MEA ELECTRICAL SUPPLY SYSTEM 415V 3 PHASE 4 WIRES/240V 1 PHASE 2 WIRES 50HZ.
 - 2.PEA ELECTRICAL SUPPLY SYSTEM 400V 3 PHASE 4 WIRES/230V 1 PHASE 2 WIRES 50HZ.
 - 3.THE EQUIPMENT, TRANSPORTATION, MAINTENANCE, INSTALLATION AND ETC., SHALL BE CONFIRMED TO THE DOH'S GENERAL SPECIFICATION AND STANDARD OF STREET LIGHTING AND SPECIAL PROVISION (IF ANY).

REV. NO.	DESCRIPTION	ENGINEER CHECKED	ENGINEER DATE	DOH CHECKED	DOH DATE

KINGDOM OF THAILAND
 MINISTRY OF TRANSPORT
 DEPARTMENT OF HIGHWAYS

TEAM CONSULTING ENGINEERING AND MANAGEMENT PCL.
 TLT CONSULTANTS CO.,LTD.
 DAOREUK COMMUNICATIONS CO.,LTD.

SUBMITTED
 BY นายไพโรจน์ ชัยยศ (PROJECT MANAGER) DATE

DESIGNED : นายสุวิทย์ น. ๒๖/๒/๒๕๖๒
 DRAWN : นายสุวิทย์ น. ๒๖/๒/๒๕๖๒
 CHECKED : นายสุวิทย์ น. ๒๖/๒/๒๕๖๒

ชื่อ		
ตำแหน่ง		
ชื่อ		
ตำแหน่ง		



ประกาศกรมทางหลวง โดย แขวงทางหลวงชัยภูมิ

เรื่อง ประกวดราคาจ้างก่อสร้างกิจกรรมอำนวยความสะดวกความปลอดภัยทางถนน ปี ๒๕๖๗ งานอำนวยความสะดวก
ปลอดภัยเพื่อป้องกันและแก้ไขอุบัติเหตุทางถนน รหัสงาน ๓๑๔๑๑ งานติดตั้งไฟฟ้าแสงสว่าง บน
ทางหลวงหมายเลข ๒๐๑ ตอน สีแยกโรงต้ม - ช่องสามหมอ ตอน ๓ ระหว่าง กม.๑๔๕+๕๔๕ - กม.
๑๔๖+๔๙๐ ด้วยวิธีประกวดราคาอิเล็กทรอนิกส์ (e-bidding)

กรมทางหลวง โดย แขวงทางหลวงชัยภูมิ มีความประสงค์จะประกวดราคาจ้างก่อสร้าง
กิจกรรมอำนวยความสะดวกความปลอดภัยทางถนน ปี ๒๕๖๗ งานอำนวยความสะดวกปลอดภัยเพื่อป้องกันและแก้ไขอุบัติเหตุ
ทางถนน รหัสงาน ๓๑๔๑๑ งานติดตั้งไฟฟ้าแสงสว่าง บนทางหลวงหมายเลข ๒๐๑ ตอน สีแยกโรงต้ม - ช่อง
สามหมอ ตอน ๓ ระหว่าง กม.๑๔๕+๕๔๕ - กม.๑๔๖+๔๙๐ ด้วยวิธีประกวดราคาอิเล็กทรอนิกส์ (e-bidding)
ราคากลางของงานจ้างก่อสร้าง ในการประกวดราคาครั้งนี้ เป็นเงินทั้งสิ้น ๒,๘๐๕,๕๕๕.๙๕ บาท (สองล้าน
แปดแสนห้าพันห้าร้อยห้าสิบบาทเก้าสิบบาทห้าสตางค์) ตามรายการ ดังนี้

กิจกรรมอำนวยความสะดวก ความปลอดภัย	จำนวน	๑	งาน
ทางถนน ปี ๒๕๖๗ รหัสงาน ๓๑๔๑๑ งานติดตั้งไฟฟ้า แสงสว่าง บนทางหลวง หมายเลข ๒๐๑ ตอน สีแยกโรง ต้ม - ช่องสามหมอ ตอน ๓ ระหว่าง กม.๑๔๕+๕๔๕ - กม. ๑๔๖+๔๙๐			

ผู้ยื่นข้อเสนอจะต้องมีคุณสมบัติ ดังต่อไปนี้

๑. มีความสามารถตามกฎหมาย
๒. ไม่เป็นบุคคลล้มละลาย
๓. ไม่อยู่ระหว่างเลิกกิจการ
๔. ไม่เป็นบุคคลซึ่งอยู่ระหว่างถูกระงับการยื่นข้อเสนอหรือทำสัญญากับหน่วยงานของรัฐไว้ชั่วคราว เนื่องจากเป็นผู้ที่ไม่ผ่านเกณฑ์การประเมินผลการปฏิบัติงานของผู้ประกอบการตามระเบียบ ที่

รัฐมนตรีว่าการกระทรวงการคลังกำหนดตามที่ประกาศเผยแพร่ในระบบเครือข่ายสารสนเทศของกรมบัญชีกลาง

๕. ไม่เป็นบุคคลซึ่งถูกระบุชื่อไว้ในบัญชีรายชื่อผู้ทำงานและได้แจ้งเวียนชื่อให้เป็นผู้ทำงานของหน่วยงานของรัฐในระบบเครือข่ายสารสนเทศของกรมบัญชีกลาง ซึ่งรวมถึงนิติบุคคลที่ผู้ทำงานเป็นหุ้นส่วน ผู้จัดการ กรรมการผู้จัดการ ผู้บริหาร ผู้มีอำนาจในการดำเนินงานในกิจการของนิติบุคคลนั้นด้วย

๖. มีคุณสมบัติและไม่มีลักษณะต้องห้ามตามที่คณะกรรมการนโยบายการจัดซื้อจัดจ้างและการบริหารพัสดุภาครัฐกำหนดในราชกิจจานุเบกษา

๗. เป็นนิติบุคคลผู้มีอาชีพรับจ้างงานที่ประกวดราคาอิเล็กทรอนิกส์ดังกล่าว

๘. ไม่เป็นผู้มีผลประโยชน์ร่วมกันกับผู้ยื่นข้อเสนอรายอื่นที่เข้ายื่นข้อเสนอให้แก่กรมหลวง โดย แหวงทางหลวงชัยภูมิ ณ วันประกาศประกวดราคาอิเล็กทรอนิกส์ หรือไม่เป็นผู้กระทำการอันเป็นการขัดขวางการแข่งขันราคาอย่างเป็นธรรม ในการประกวดราคาอิเล็กทรอนิกส์ครั้งนี้

๙. ไม่เป็นผู้ได้รับเอกสิทธิ์หรือความคุ้มกัน ซึ่งอาจปฏิเสธไม่ยอมขึ้นศาลไทย เว้นแต่รัฐบาลของผู้ยื่นข้อเสนอได้มีคำสั่งสละเอกสิทธิ์และความคุ้มกันเช่นนั้น

๑๐. ผู้ยื่นข้อเสนอที่ยื่นข้อเสนอในรูปแบบของ "กิจการร่วมค้า" ต้องมีคุณสมบัติดังนี้

กรณีที่ข้อตกลงระหว่างผู้เข้าร่วมค้ากำหนดให้ผู้เข้าร่วมค้ารายใดรายหนึ่งเป็นผู้เข้าร่วมค้าหลัก ข้อตกลงระหว่างผู้เข้าร่วมค้าจะต้องมีการกำหนดสัดส่วนหน้าที่และความรับผิดชอบในปริมาณงาน สิ่งของ หรือมูลค่าตามสัญญาของผู้เข้าร่วมค้าหลักมากกว่าผู้เข้าร่วมค้ารายอื่นทุกราย

กรณีที่ข้อตกลงระหว่างผู้เข้าร่วมค้ากำหนดให้ผู้เข้าร่วมค้ารายใดรายหนึ่งเป็นผู้เข้าร่วมค้าหลัก กิจการร่วมค้านั้นต้องใช้ผลงานของผู้เข้าร่วมค้าหลักรายเดียวเป็นผลงานของกิจการร่วมค้าที่ยื่นข้อเสนอ

สำหรับข้อตกลงระหว่างผู้เข้าร่วมค้าที่ไม่ได้กำหนดให้ผู้เข้าร่วมค้ารายใดเป็นผู้เข้าร่วมค้าหลัก ผู้เข้าร่วมค้าทุกรายจะต้องมีคุณสมบัติครบถ้วนตามเงื่อนไขที่กำหนดไว้ในเอกสารเชิญชวน หรือหนังสือเชิญชวน

กรณีที่ข้อตกลงระหว่างผู้เข้าร่วมค้ากำหนดให้มีการมอบหมายผู้เข้าร่วมค้ารายใดรายหนึ่งเป็นผู้ยื่นข้อเสนอ ในนามกิจการร่วมค้า การยื่นข้อเสนอดังกล่าวไม่ต้องมีหนังสือมอบอำนาจ

สำหรับข้อตกลงระหว่างผู้เข้าร่วมค้าที่ไม่ได้กำหนดให้ผู้เข้าร่วมค้ารายใดเป็นผู้ยื่นข้อเสนอผู้เข้าร่วมค้าทุกรายจะต้องลงลายมือชื่อในหนังสือมอบอำนาจให้ผู้เข้าร่วมค้ารายใดรายหนึ่งเป็นผู้ยื่นข้อเสนอในนามกิจการร่วมค้า

๑๑. ผู้ยื่นข้อเสนอต้องลงทะเบียนที่มีข้อมูลถูกต้องครบถ้วนในระบบจัดซื้อจัดจ้างภาครัฐด้วยอิเล็กทรอนิกส์ (Electronic Government Procurement : e-GP) ของกรมบัญชีกลาง

๑๒. ผู้ยื่นข้อเสนอต้องมีมูลค่าสุทธิของกิจการ ดังนี้

(๑) กรณีผู้ยื่นข้อเสนอเป็นนิติบุคคลที่จัดตั้งขึ้นตามกฎหมายไทยซึ่งได้จดทะเบียนเกินกว่า ๑ ปี ต้องมีมูลค่าสุทธิของกิจการ จากผลต่างระหว่างสินทรัพย์สุทธิหักด้วยหนี้สินสุทธิ ที่ปรากฏในงบแสดง

ฐานะการเงินที่มีการตรวจรับรองแล้ว ซึ่งจะต้องแสดงค่าเป็นบวก ๑ ปีสุดท้ายก่อนวันยื่นข้อเสนอ

(๒) กรณีผู้ยื่นข้อเสนอเป็นนิติบุคคลที่จัดตั้งขึ้นตามกฎหมายไทย ซึ่งยังไม่มีกิจการรายงานงบแสดงฐานะการเงินกับกรมพัฒนาธุรกิจการค้า ให้พิจารณาการกำหนดมูลค่าของทุนจดทะเบียน โดยผู้ยื่นข้อเสนอจะต้องมีทุนจดทะเบียนที่เรียกชำระมูลค่าหุ้นแล้ว ณ วันที่ยื่นข้อเสนอ ไม่ต่ำกว่า ๑ ล้านบาท

(๓) สำหรับการจัดซื้อจัดจ้างครั้งหนึ่งที่มีวงเงินเกิน ๕๐๐,๐๐๐ บาทขึ้นไป กรณีผู้ยื่นข้อเสนอเป็นบุคคลธรรมดา โดยพิจารณาจากหนังสือรับรองบัญชีเงินฝาก ไม่เกิน ๙๐ วันก่อนวันยื่นข้อเสนอ โดยต้องมีเงินฝากคงเหลือในบัญชีธนาคารเป็นมูลค่า ๑ ใน ๔ ของมูลค่างบประมาณของโครงการหรือรายการที่ยื่นข้อเสนอในแต่ละครั้ง และหากเป็นผู้ชนะการจัดซื้อจัดจ้างหรือเป็นผู้ได้รับการคัดเลือกจะต้องแสดงบัญชีเงินฝากที่มีมูลค่าดังกล่าวอีกครั้งหนึ่งในวันลงนามในสัญญา

(๔) กรณีที่ผู้ยื่นข้อเสนอไม่มีมูลค่าสุทธิของกิจการหรือทุนจดทะเบียน หรือมีแต่ไม่เพียงพอที่จะ เข้ายื่นข้อเสนอ ผู้ยื่นข้อเสนอสามารถขอวงเงินสินเชื่อ โดยต้องมีวงเงินสินเชื่อ ๑ ใน ๔ ของมูลค่างบประมาณของโครงการหรือรายการที่ยื่นข้อเสนอในครั้งนั้น (สินเชื่อที่ธนาคารภายในประเทศ หรือบริษัทเงินทุนหรือบริษัทเงินทุนหลักทรัพย์ที่ได้รับอนุญาตให้ประกอบกิจการเงินทุนเพื่อการพาณิชย์ และประกอบธุรกิจค้าประกันตามประกาศของธนาคารแห่งประเทศไทย ตามรายชื่อบริษัทเงินทุนที่ธนาคารแห่งประเทศไทยแจ้งเวียนให้ทราบ โดยพิจารณาจากยอดเงินรวมของวงเงินสินเชื่อที่สำนักงานใหญ่รับรอง หรือที่สำนักงานสาขารับรอง (กรณีได้รับมอบอำนาจจากสำนักงานใหญ่) ซึ่งออกให้แก่ผู้ยื่นข้อเสนอ นับถึงวันยื่นข้อเสนอไม่เกิน ๙๐ วัน)

(๕) กรณีตาม (๑) - (๔) ยกเว้นสำหรับกรณีดังต่อไปนี้

(๕.๑) กรณีที่ผู้ยื่นข้อเสนอเป็นหน่วยงานของรัฐ

(๕.๒) นิติบุคคลที่จัดตั้งขึ้นตามกฎหมายไทยที่อยู่ระหว่างการฟื้นฟูกิจการตาม

พระราชบัญญัติล้มละลาย (ฉบับที่ ๑๐) พ.ศ. ๒๕๖๑

(๕.๓) งานจ้างก่อสร้าง ที่กรมบัญชีกลางได้ขึ้นทะเบียนผู้ประกอบการงานก่อสร้างแล้ว และงานจ้างก่อสร้างที่หน่วยงานของรัฐได้มีการจัดทำบัญชีผู้ประกอบการงานก่อสร้างที่มีคุณสมบัติเบื้องต้นไว้แล้ว ก่อนวันที่พระราชบัญญัติการจัดซื้อจัดจ้างและการบริหารพัสดุภาครัฐมีผลใช้บังคับ

๑๓. เป็นผู้ประกอบการที่ขึ้นทะเบียนงานก่อสร้างสาขางานก่อสร้างทาง ไม่น้อยกว่าชั้น (...-...) ประเภทหลักเกณฑ์คุณสมบัติทั่วไป คุณสมบัติเฉพาะ และคุณสมบัติเฉพาะอื่นๆ ไว้กับกรมบัญชีกลางหรืองานบำรุงทางประเภทที่ ๑๒.๑ งานไฟฟ้าแสงสว่างชั้น ๑ หรืองานบำรุงทางประเภทที่ ๑๒.๒ งานไฟฟ้าแสงสว่างชั้น ๒ กับกรมทางหลวงและไม่ขาดคุณสมบัติตามเงื่อนไขในการจดทะเบียนผู้รับเหมา

ผู้ยื่นข้อเสนอต้องยื่นข้อเสนอและเสนอราคาทางระบบจัดซื้อจัดจ้างภาครัฐด้วยอิเล็กทรอนิกส์ ในวันที่ ระหว่างเวลา น. ถึง น.

ผู้สนใจสามารถขอรับเอกสารประกวดราคาอิเล็กทรอนิกส์ โดยดาวน์โหลดเอกสารทางระบบจัดซื้อจัดจ้างภาครัฐด้วยอิเล็กทรอนิกส์ หัวข้อ ค้นหาประกาศจัดซื้อจัดจ้างได้ตั้งแต่วันที่ประกาศจนถึงวันเสนอ

ราคา

ผู้ยื่นข้อเสนอสามารถจัดเตรียมเอกสารข้อเสนอได้ตั้งแต่วันที่ประกาศจนถึงวันเสนอราคา
ผู้สนใจสามารถดูรายละเอียดได้ที่เว็บไซต์ www.doh.go.th หรือ www.gprocurement.go.th

หรือสอบถามทางโทรศัพท์หมายเลข ๐-๔๔๘๑-๑๑๕๘ ในวันและเวลาราชการ

ผู้สนใจต้องการทราบรายละเอียดเพิ่มเติมเกี่ยวกับสถานที่หรือร่างรายละเอียดขอบเขตของ
งานทั้งโครงการ โปรดสอบถามยัง **กรมทางหลวง โดย แขวงทางหลวงชัยภูมิ** ผ่านทางอีเมล

doh0565@doh.go.th หรือช่องทางตามที่กรมบัญชีกลางกำหนดภายในวันที่ **โดยกรมทางหลวง โดย**
แขวงทางหลวงชัยภูมิ จะชี้แจงรายละเอียดดังกล่าวผ่านทางเว็บไซต์ www.doh.go.th และ www.gprocurement.go.th

ในวัน

งานตามประกาศประกวดราคาจ้างด้วยวิธีประกวดราคาอิเล็กทรอนิกส์ (e-bidding) นี้

() ได้รับความจัดสรรเงินงบประมาณรายจ่ายประจำปี พ.ศ. ๒๕๖๗ แล้ว

(/) ยังไม่ได้รับความจัดสรรเงินงบประมาณประจำปี พ.ศ. ๒๕๖๗

อนึ่ง การจัดซื้อหรือจัดจ้างครั้งนี้ จะมีการลงนามในสัญญาหรือข้อตกลงเป็นหนังสือได้ต่อเมื่อ
พระราชบัญญัติงบประมาณรายจ่ายประจำปีงบประมาณ พ.ศ. ๒๕๖๗ มีผลใช้บังคับและได้รับความจัดสรรเงิน
งบประมาณรายจ่ายประจำปี พ.ศ. ๒๕๖๗ จากสำนักงบประมาณแล้ว

สำหรับกรณีที่ไม่ได้รับการจัดสรรงบประมาณรายจ่ายเพื่อการซื้อหรือการจัดจ้างในครั้งดังกล่าว
หน่วยงานของรัฐสามารถยกเลิกการจัดซื้อหรือการจัดจ้างได้

ประกาศ ณ วันที่ มีนาคม พ.ศ. ๒๕๖๗

(นายเอนก สุวรรณภูเต)

ผู้เชี่ยวชาญวิชาชีพเฉพาะด้านวิศวกรรมโยธา

รักษาราชการแทน ผู้อำนวยการแขวงทางหลวงชัยภูมิ

ปฏิบัติราชการแทน อธิบดีกรมทางหลวง



เอกสารประกวดราคาจ้างก่อสร้างด้วยการประกวดราคาอิเล็กทรอนิกส์ (e-bidding)

เลขที่

ประกวดราคาจ้างก่อสร้างกิจกรรมอำนวยความสะดวกทางถนน ปี ๒๕๖๗ งานอำนวยความสะดวกปลอดภัย
เพื่อป้องกันและแก้ไขอุบัติเหตุทางถนน รหัสงาน ๓๑๔๑๑ งานติดตั้งไฟฟ้าแสงสว่าง บนทางหลวง
หมายเลข ๒๐๑ ตอน สี่แยกโรงต้ม - ช่องสามหมอ ตอน ๓ ระหว่าง กม.๑๔๕+๕๕๕ - กม.๑๔๖+๔๙๐
ด้วยวิธีประกวดราคาอิเล็กทรอนิกส์ (e-bidding)

ตามประกาศ กรมทางหลวง โดย แขวงทางหลวงชัยภูมิ

ลงวันที่ มีนาคม ๒๕๖๗

กรมทางหลวง โดย แขวงทางหลวงชัยภูมิ ซึ่งต่อไปนี้เรียกว่า "กรม" มีความประสงค์จะ
ประกวดราคาจ้างก่อสร้างกิจกรรมอำนวยความสะดวกทางถนน ปี ๒๕๖๗ งานอำนวยความสะดวกปลอดภัยเพื่อ
ป้องกันและแก้ไขอุบัติเหตุทางถนน รหัสงาน ๓๑๔๑๑ งานติดตั้งไฟฟ้าแสงสว่าง บนทางหลวงหมายเลข ๒๐๑
ตอน สี่แยกโรงต้ม - ช่องสามหมอ ตอน ๓ ระหว่าง กม.๑๔๕+๕๕๕ - กม.๑๔๖+๔๙๐ ด้วยวิธีประกวดราคา
อิเล็กทรอนิกส์ (e-bidding) โดยมีข้อแนะนำและข้อกำหนดดังต่อไปนี้

๑. เอกสารแนบท้ายเอกสารประกวดราคาอิเล็กทรอนิกส์

- ๑.๑ ร่างรายละเอียดขอบเขตของงานทั้งโครงการ (Terms of Reference : TOR)
- ๑.๒ แบบใบเสนอราคาที่กำหนดไว้ในระบบจัดซื้อจัดจ้างภาครัฐด้วยอิเล็กทรอนิกส์
- ๑.๓ แบบสัญญาจ้างก่อสร้าง
- ๑.๔ แบบหนังสือคำประกัน
 - (๑) หลักประกันสัญญา
 - (๒) หลักประกันการรับเงินค่าจ้างล่วงหน้า
 - (๓) หลักประกันผลงาน
- ๑.๕ บทนิยาม
 - (๑) ผู้ที่มีผลประโยชน์ร่วมกัน
 - (๒) การขัดขวางการแข่งขันอย่างเป็นธรรม
- ๑.๖ แบบบัญชีเอกสารที่กำหนดไว้ในระบบจัดซื้อจัดจ้างภาครัฐด้วยอิเล็กทรอนิกส์
 - (๑) บัญชีเอกสารส่วนที่ ๑
 - (๒) บัญชีเอกสารส่วนที่ ๒
- ๑.๗ แผนการใช้วัสดุที่ผลิตภายในประเทศและแผนการใช้เหล็กที่ผลิตภายในประเทศ

๑.๘ แผนการทำงาน

๑.๙ รายงานงานที่ผู้รับจ้างต้องรับผิดชอบในความชำรุดบกพร่องของงานจ้างหรือ

ความเสียหายภายในกำหนดเวลา

๑.๑๐ เงื่อนไขการเสนอแผนการทำงาน

๑.๑๑ แนวทางการพิจารณาขยายอายุสัญญาหรือการงดหรือลดค่าปรับงาน จ้างเหมา

ของกรมทางหลวง (สิงหาคม ๒๕๖๑)

๑.๑๒ แบบแผนป้ายประชาสัมพันธ์งานก่อสร้าง

๑.๑๓ การจ้างช่าง

๑.๑๔ แบบก่อสร้าง

๒. คุณสมบัติของผู้ยื่นข้อเสนอ

๒.๑ มีความสามารถตามกฎหมาย

๒.๒ ไม่เป็นบุคคลล้มละลาย

๒.๓ ไม่อยู่ระหว่างเลิกกิจการ

๒.๔ ไม่เป็นบุคคลซึ่งอยู่ระหว่างถูกระงับการยื่นข้อเสนอหรือทำสัญญากับหน่วยงานของรัฐไว้ชั่วคราว เนื่องจากเป็นผู้ที่ไม่ผ่านเกณฑ์การประเมินผลการปฏิบัติงานของผู้ประกอบการตามระเบียบที่รัฐมนตรีว่าการกระทรวงการคลังกำหนดตามที่ประกาศเผยแพร่ในระบบเครือข่ายสารสนเทศของกรมบัญชีกลาง

๒.๕ ไม่เป็นบุคคลซึ่งถูกระงับชื่อไว้ในบัญชีรายชื่อผู้ทำงานและได้แจ้งเวียนชื่อให้เป็นผู้ทำงานของหน่วยงานของรัฐในระบบเครือข่ายสารสนเทศของกรมบัญชีกลาง ซึ่งรวมถึงนิติบุคคลที่ผู้ทำงานเป็นหุ้นส่วนผู้จัดการ กรรมการผู้จัดการ ผู้บริหาร ผู้มีอำนาจในการดำเนินงานในกิจการของนิติบุคคลนั้นด้วย

๒.๖ มีคุณสมบัติและไม่มีลักษณะต้องห้ามตามที่คณะกรรมการนโยบายการจัดซื้อจัดจ้าง และการบริหารพัสดุภาครัฐกำหนดในราชกิจจานุเบกษา

๒.๗ เป็นนิติบุคคลผู้มีอาชีพรับจ้างงานที่ประกวดราคาอิเล็กทรอนิกส์ดังกล่าว

๒.๘ ไม่เป็นผู้มีผลประโยชน์ร่วมกันกับผู้ยื่นข้อเสนอรายอื่นที่เข้ายื่นข้อเสนอให้แก่ กรม วน วนประกาศประกวดราคาอิเล็กทรอนิกส์ หรือไม่เป็นผู้กระทำการอันเป็นการขัดขวาง การแข่งขันอย่างเป็นทางการในการประกวดราคาอิเล็กทรอนิกส์ครั้งนี้

๒.๙ ไม่เป็นผู้ได้รับเอกสิทธิ์หรือความคุ้มกัน ซึ่งอาจปฏิเสธไม่ยอมขึ้นศาลไทย เว้นแต่รัฐบาล ของผู้ยื่นข้อเสนอได้มีคำสั่งให้สละเอกสิทธิ์และความคุ้มกันเช่นนั้น

๒.๑๐ กิจการร่วมค้าที่ยื่นข้อเสนอในรูปแบบของ "กิจการร่วมค้า" ต้องมีคุณสมบัติดังนี้
กรณีที่ข้อตกลงระหว่างผู้เข้าร่วมค้ากำหนดให้ผู้เข้าร่วมค้ารายใดรายหนึ่งเป็นผู้เข้าร่วมค้าหลัก ข้อตกลงระหว่างผู้เข้าร่วมค้าจะต้องมีการกำหนดสัดส่วนหน้าที่และความรับผิดชอบในปริมาณงาน สิ่งของหรือมูลค่าตามสัญญาของผู้เข้าร่วมค้าหลักมากกว่าผู้เข้าร่วมค้ารายอื่นทุกราย

กรณีที่ข้อตกลงระหว่างผู้เข้าร่วมค้ากำหนดให้ผู้เข้าร่วมค้ารายใดรายหนึ่งเป็นผู้

เข้าร่วมค่าหลัก กิจกรรมร่วมค่านั้นต้องใช้ผลงานของผู้เข้าร่วมค่าหลักรายเดียวเป็นผลงานของกิจกรรมร่วมค่าที่ยื่น
ข้อเสนอ

สำหรับข้อตกลงระหว่างผู้เข้าร่วมค่าที่ไม่ได้กำหนดให้ผู้เข้าร่วมค่ารายใดเป็นผู้เข้า
ร่วมค่าหลัก ผู้เข้าร่วมค่าทุกรายจะต้องมีคุณสมบัติครบถ้วนตามเงื่อนไขที่กำหนดไว้ในเอกสารเชิญชวน หรือ
หนังสือเชิญชวน

กรณีที่ข้อตกลงระหว่างผู้เข้าร่วมค่ากำหนดให้มีการมอบหมายผู้เข้าร่วมค่ารายใด
รายหนึ่งเป็นผู้ยื่นข้อเสนอ ในนามกิจกรรมร่วมค่า การยื่นข้อเสนอดังกล่าวไม่ต้องมีหนังสือมอบอำนาจ

สำหรับข้อตกลงระหว่างผู้เข้าร่วมค่าที่ไม่ได้กำหนดให้ผู้เข้าร่วมค่ารายใดเป็นผู้ยื่น
ข้อเสนอ ผู้เข้าร่วมค่าทุกรายจะต้องลงลายมือชื่อในหนังสือมอบอำนาจให้ผู้เข้าร่วมค่ารายใดรายหนึ่งเป็นผู้ยื่น
ข้อเสนอ ในนามกิจกรรมร่วมค่า

๒.๑๑ ผู้ยื่นข้อเสนอต้องลงทะเบียนที่มีข้อมูลถูกต้องครบถ้วนในระบบจัดซื้อจัดจ้างภาครัฐด้วย
อิเล็กทรอนิกส์ (Electronic Government Procurement : e-GP) ของกรมบัญชีกลาง

๒.๑๒ ผู้ยื่นข้อเสนอต้องมีมูลค่าสุทธิของกิจการ ดังนี้

(๑) กรณีผู้ยื่นข้อเสนอเป็นนิติบุคคลที่จัดตั้งขึ้นตามกฎหมายไทยซึ่งได้จดทะเบียน
เกินกว่า ๑ ปี ต้องมีมูลค่าสุทธิของกิจการ จากผลต่างระหว่างสินทรัพย์สุทธิหักด้วยหนี้สินสุทธิ ที่ปรากฏในงบ
แสดงฐานะการเงินที่มีการตรวจรับรองแล้ว ซึ่งจะต้องแสดงค่าเป็นบวก ๑ ปีสุดท้ายก่อนวันยื่นข้อเสนอ

(๒) กรณีผู้ยื่นข้อเสนอเป็นนิติบุคคลที่จัดตั้งขึ้นตามกฎหมายไทย ซึ่งยังไม่มีงบ
รายงานงบแสดงฐานะการเงินกับกรมพัฒนาธุรกิจการค้า ให้พิจารณาการกำหนดมูลค่าของทุนจดทะเบียน โดย
ผู้ยื่นข้อเสนอจะต้องมีทุนจดทะเบียนที่เรียกชำระมูลค่าหุ้นแล้ว ณ วันที่ยื่นข้อเสนอ ไม่ต่ำกว่า ๑ ล้านบาท

(๓) สำหรับการจัดซื้อจัดจ้างครั้งหนึ่งที่มีวงเงินเกิน ๕๐๐,๐๐๐ บาทขึ้นไป กรณีผู้
ยื่นข้อเสนอเป็นบุคคลธรรมดา โดยพิจารณาจากหนังสือรับรองบัญชีเงินฝาก ไม่เกิน ๙๐ วันก่อนวันยื่นข้อ
เสนอ โดยต้องมีเงินฝากคงเหลือในบัญชีธนาคารเป็นมูลค่า ๑ ใน ๔ ของมูลค่างบประมาณของโครงการหรือ
รายการที่ยื่นข้อเสนอในแต่ละครั้ง และหากเป็นผู้ชนะการจัดซื้อจัดจ้างหรือเป็นผู้ได้รับการคัดเลือกจะต้อง
แสดงบัญชีเงินฝากที่มีมูลค่าดังกล่าวอีกครั้งหนึ่งในวันลงนามในสัญญา

(๔) กรณีที่ผู้ยื่นข้อเสนอไม่มีมูลค่าสุทธิของกิจการหรือทุนจดทะเบียน หรือมีแต่ไม่
เพียงพอที่จะ เข้ายื่นข้อเสนอ ผู้ยื่นข้อเสนอสามารถขอวงเงินสินเชื่อ โดยต้องมีวงเงินสินเชื่อ ๑ ใน ๔ ของมูลค่า
งบประมาณของโครงการหรือรายการที่ยื่นข้อเสนอในครั้งนั้น (สินเชื่อที่ธนาคารภายในประเทศ หรือบริษัทเงิน
ทุนหรือบริษัทเงินทุนหลักทรัพย์ที่ได้รับอนุญาตให้ประกอบกิจการเงินทุนเพื่อการพาณิชย์ และประกอบธุรกิจ
ค้าประกันตามประกาศของธนาคารแห่งประเทศไทย ตามรายชื่อบริษัทเงินทุนที่ธนาคารแห่งประเทศไทยแจ้ง
เวียนให้ทราบ โดยพิจารณาจากยอดเงินรวมของวงเงินสินเชื่อที่สำนักงานใหญ่รับรอง หรือที่สำนักงานสาขา
รับรอง (กรณีได้รับมอบอำนาจจากสำนักงานใหญ่) ซึ่งออกให้แก่ผู้ยื่นข้อเสนอ นับถึงวันยื่นข้อเสนอไม่เกิน ๙๐
วัน)

(๕) กรณีตาม (๑) - (๔) ยกเว้นสำหรับกรณีดังต่อไปนี้

(๕.๑) กรณีที่ผู้ยื่นข้อเสนอเป็นหน่วยงานของรัฐ

(๕.๒) นิติบุคคลที่จัดตั้งขึ้นตามกฎหมายไทยที่อยู่ระหว่างการฟื้นฟูกิจการตามพระราชบัญญัติล้มละลาย (ฉบับที่ ๑๐) พ.ศ. ๒๕๖๑

(๕.๓) งานจ้างก่อสร้าง ที่กรมบัญชีกลางได้ขึ้นทะเบียนผู้ประกอบการงานก่อสร้างแล้ว และงานจ้างก่อสร้างที่หน่วยงานของรัฐได้มีการจัดทำบัญชีผู้ประกอบการงานก่อสร้างที่มีคุณสมบัติเบื้องต้นไว้แล้ว ก่อนวันที่พระราชบัญญัติการจัดซื้อจัดจ้างและการบริหารพัสดุภาครัฐมีผลใช้บังคับ

๒.๑๓ เป็นผู้ประกอบการที่ขึ้นทะเบียนงานก่อสร้างสาขางานก่อสร้างทาง ไม่น้อยกว่า
ชั้น (...-...) ประเภทหลักเกณฑ์คุณสมบัติทั่วไป คุณสมบัติเฉพาะ และคุณสมบัติเฉพาะอื่นๆ ไว้กับกรมบัญชีกลางหรืองานบำรุงทางประเภทที่ ๑๒.๑ งานไฟฟ้าแสงสว่างชั้น ๑ หรืองานบำรุงทางประเภทที่ ๑๒.๒ งานไฟฟ้าแสงสว่างชั้น ๒ กับกรมทางหลวงและไม่ขาดคุณสมบัติตามเงื่อนไขในการจดทะเบียนผู้รับเหมา

๓. หลักฐานการยื่นข้อเสนอ

ผู้ยื่นข้อเสนอจะต้องเสนอเอกสารหลักฐานยื่นมาพร้อมกับการเสนอราคาทางระบบจัดซื้อจัดจ้างภาครัฐด้วยอิเล็กทรอนิกส์ โดยแยกเป็น ๒ ส่วน คือ

๓.๑ ส่วนที่ ๑ อย่างน้อยต้องมีเอกสารดังต่อไปนี้

(๑) ในกรณีผู้ยื่นข้อเสนอเป็นนิติบุคคล

(ก) ห้างหุ้นส่วนสามัญหรือห้างหุ้นส่วนจำกัด ให้ยื่นสำเนาหนังสือรับรองการจดทะเบียนนิติบุคคล บัญชีรายชื่อหุ้นส่วนผู้จัดการ ผู้มีอำนาจควบคุม (ถ้ามี)

(ข) บริษัทจำกัดหรือบริษัทมหาชนจำกัด ให้ยื่นสำเนาหนังสือรับรองการจดทะเบียนนิติบุคคล หนังสือบริคณห์สนธิ บัญชีรายชื่อกรรมการผู้จัดการ ผู้มีอำนาจควบคุม (ถ้ามี) และบัญชีผู้ถือหุ้นรายใหญ่ (ถ้ามี)

(๒) ในกรณีผู้ยื่นข้อเสนอเป็นบุคคลธรรมดาหรือคณะบุคคลที่มีใช้นิติบุคคล ให้ยื่นสำเนาบัตรประจำตัวประชาชนของผู้ยื่น ข้อเสนอข้อตกลงที่แสดงถึงการเข้าเป็นหุ้นส่วน (ถ้ามี) สำเนาบัตรประจำตัวประชาชนของผู้เป็นหุ้นส่วน หรือสำเนาหนังสือเดินทางของผู้เป็นหุ้นส่วนที่ได้ถือสัญชาติไทย

(๓) ในกรณีผู้ยื่นข้อเสนอเป็นผู้ยื่นข้อเสนอร่วมกันในฐานะเป็นผู้ร่วมค้า ให้ยื่นสำเนาสัญญาของการเข้าร่วมค้า และเอกสารตามที่ระบุไว้ใน (๑) หรือ (๒) ของผู้ร่วมค้า แล้วแต่กรณี

(๔) ผู้ยื่นข้อเสนอต้องแสดงหลักฐานเกี่ยวกับมูลค่าสุทธิของกิจการ ดังนี้

(๔.๑) ในกรณีผู้ยื่นข้อเสนอเป็นนิติบุคคล ให้ยื่นงบแสดงฐานะการเงินที่มีการรับรองแล้ว ๑ ปีสุดท้ายก่อนวันยื่นข้อเสนอ โดยให้ยื่นขณะเข้าเสนอราคา

(๔.๒) ในกรณีผู้ยื่นข้อเสนอเป็นบุคคลธรรมดา ให้ยื่นหนังสือรับรองบัญชีเงินฝาก ไม่เกิน ๙๐ วัน ก่อนวันยื่นข้อเสนอ โดยให้ยื่นขณะเข้าเสนอราคา และจะต้องแสดงหนังสือรับรองบัญชีเงินฝากที่มีมูลค่าดังกล่าวอีกครั้งหนึ่งในวันลงนามในสัญญา

(๔.๓) กรณีที่ผู้ยื่นข้อเสนอไม่มีมูลค่าสุทธิของกิจการและทุนจดทะเบียน หรือมีแต่ไม่เพียงพอที่จะเข้ายื่นข้อเสนอ ให้ยื่นสำเนาหนังสือรับรองวงเงินสินเชื่อ (สินเชื่อที่ธนาคารภายใน

ประเทศหรือบริษัทเงินทุนหรือบริษัทเงินทุนหลักทรัพย์ที่ได้รับอนุญาตให้ประกอบกิจการเงินทุนเพื่อการพาณิชย์และประกอบธุรกิจค้าประกัน ตามประกาศของธนาคารแห่งประเทศไทย ตามรายชื่อบริษัทเงินทุนที่ธนาคารแห่งประเทศไทยแจ้งเวียนให้ทราบ โดยพิจารณาจากยอดเงินรวมของวงเงินสินเชื่อที่สำนักงานใหญ่รับรองหรือที่สำนักงานสาขารับรอง (กรณีได้รับมอบอำนาจจากสำนักงานใหญ่) ซึ่งออกให้แก่ผู้ยื่นข้อเสนอ นับถึงวันยื่นข้อเสนอไม่เกิน ๙๐ วัน)

(๕) สำเนารับรองการจดทะเบียนหุ้นส่วนบริษัท

(๖) สำเนาใบทะเบียนภาษีมูลค่าเพิ่ม พร้อมทั้งรับรองสำเนาถูกต้อง

(๗) บัญชีเอกสารส่วนที่ ๑ ทั้งหมดที่ได้ยื่นพร้อมกับการเสนอราคาทางระบบจัด

ซื้อจัดจ้างภาครัฐด้วยอิเล็กทรอนิกส์ ตามแบบในข้อ ๑.๖ (๑) โดยไม่ต้องแนบในรูปแบบ PDF File (Portable Document Format)

ทั้งนี้ เมื่อผู้ยื่นข้อเสนอดำเนินการแนบไฟล์เอกสารตามบัญชีเอกสารส่วนที่ ๑ ครบถ้วน ถูกต้องแล้ว ระบบจัดซื้อจัดจ้างภาครัฐด้วยอิเล็กทรอนิกส์จะสร้างบัญชีเอกสารส่วนที่ ๑ ตามแบบในข้อ ๑.๖ (๑) ให้โดยผู้ยื่นข้อเสนอไม่ต้องแนบบัญชีเอกสารส่วนที่ ๑ ดังกล่าวในรูปแบบ PDF File (Portable Document Format)

๓.๒ ส่วนที่ ๒ อย่างน้อยต้องมีเอกสารดังต่อไปนี้

(๑) ในกรณีที่ผู้ยื่นข้อเสนอมอบอำนาจให้บุคคลอื่นกระทำการแทนให้แนบหนังสือมอบอำนาจซึ่งติดอากรแสตมป์ตามกฎหมาย โดยมีหลักฐานแสดงตัวตนของผู้มอบอำนาจและผู้รับมอบอำนาจ ทั้งนี้หากผู้รับมอบอำนาจเป็นบุคคลธรรมดาต้องเป็นผู้ที่บรรลุนิติภาวะตามกฎหมายแล้วเท่านั้น

(๒) สำเนาหลักฐานการขึ้นทะเบียนงานก่อสร้าง สาขางานก่อสร้างทางไม้น้อยกว่าชั้น (...-...) ประเภทหลักเกณฑ์คุณสมบัติทั่วไป คุณสมบัติเฉพาะ และคุณสมบัติเฉพาะอื่นๆ ไว้กับกรมบัญชีกลางหรืองานบำรุงทางประเภทที่ ๑๒.๑ งานไฟฟ้าแสงสว่างชั้น ๑ หรืองานบำรุงทางประเภทที่ ๑๒.๒ งานไฟฟ้าแสงสว่างชั้น ๒ กับกรมทางหลวงและไม่ขาดคุณสมบัติตามเงื่อนไขในการจดทะเบียนผู้รับเหมา

(๓) สำเนาใบขึ้นทะเบียนผู้ประกอบการวิสาหกิจขนาดกลางและขนาดย่อม (SMEs) (ถ้ามี)

(๔) บัญชีเอกสารส่วนที่ ๒ ทั้งหมดที่ได้ยื่นพร้อมกับการเสนอราคาทางระบบจัดซื้อจัดจ้างภาครัฐด้วยอิเล็กทรอนิกส์ตามแบบในข้อ ๑.๗ (๒) โดยไม่ต้องแนบในรูปแบบ PDF File (Portable Document Format)

ทั้งนี้ เมื่อผู้ยื่นข้อเสนอดำเนินการแนบไฟล์เอกสารตามบัญชีเอกสารส่วนที่ ๒ ครบถ้วน ถูกต้องแล้ว ระบบจัดซื้อจัดจ้างภาครัฐด้วยอิเล็กทรอนิกส์จะสร้างบัญชีเอกสารส่วนที่ ๒ ตามแบบในข้อ ๑.๗ (๒) ให้โดยผู้ยื่นข้อเสนอไม่ต้องแนบบัญชีเอกสารส่วนที่ ๒ ดังกล่าวในรูปแบบ PDF File (Portable Document Format)

๔. การเสนอราคา

๔.๑ ผู้ยื่นข้อเสนอต้องยื่นข้อเสนอ และเสนอราคาทางระบบจัดซื้อจัดจ้างภาครัฐด้วย

อิเล็กทรอนิกส์ตามที่กำหนดไว้ในเอกสารประกวดราคาอิเล็กทรอนิกส์นี้ โดยไม่มีเงื่อนไขใดๆ ทั้งสิ้น และจะต้องกรอกข้อความให้ถูกต้องครบถ้วน พร้อมทั้งหลักฐานแสดงตัวตนและทำการยืนยันตัวตนของผู้ยื่นข้อเสนอ โดยไม่ต้องแนบใบเสนอราคาในรูปแบบ PDF File (Portable Document Format)

๔.๒ ให้ผู้ยื่นข้อเสนอกรอกรายละเอียดการเสนอราคาในใบเสนอราคาตามแนบเอกสารประกวดราคาข้างก่อสร้างด้วยวิธีประกวดราคาอิเล็กทรอนิกส์ (e-bidding) ข้อ ๑.๒ ให้ครบถ้วน โดยไม่ต้องยื่น ใบแจ้งปริมาณงานและราคาและใบบัญชีรายการก่อสร้าง ในรูปแบบ PDF File (Portable Document Format)

ในการเสนอราคาให้เสนอราคาเป็นเงินบาทและเสนอราคาได้เพียงครั้งเดียวและราคาเดียว โดยเสนอราคารวม หรือราคาต่อหน่วย หรือราคาต่อรายการ ตามเงื่อนไขที่ระบุไว้ท้ายใบเสนอราคาให้ถูกต้อง ทั้งนี้ ราคารวมที่เสนอจะต้องตรงกันทั้งตัวเลขและตัวหนังสือ ถ้าตัวเลขและตัวหนังสือไม่ตรงกัน ให้ถือตัวหนังสือเป็นสำคัญ โดยคิดราคารวมทั้งสิ้นซึ่งรวมค่าภาษีมูลค่าเพิ่ม ภาษีอากรอื่น และค่าใช้จ่ายที่ส่งไปแล้ว

ราคาที่เสนอจะต้องเสนอกำหนดยื่นราคาไม่น้อยกว่า ๑๘๐ วัน ตั้งแต่วันเสนอราคาโดยภายในกำหนดยื่นราคา ผู้ยื่นข้อเสนอต้องรับผิดชอบราคาที่ตนได้เสนอไว้และจะถอนการเสนอราคาไม่ได้

๔.๓ ผู้ยื่นข้อเสนอจะต้องเสนอกำหนดเวลาดำเนินการก่อสร้างแล้วเสร็จไม่เกิน ๙๐ วัน นับถัดจากวันลงนามในสัญญาจ้าง หรือวันที่ได้รับหนังสือแจ้งจาก กรม ให้เริ่มทำงาน

๔.๔ ก่อนเสนอราคา ผู้ยื่นข้อเสนอควรตรวจดูร่างสัญญา ร่างรายละเอียดขอบเขตของงานทั้งโครงการ (Terms of Reference : TOR) ให้ถี่ถ้วนและเข้าใจเอกสารประกวดราคาจ้างอิเล็กทรอนิกส์ทั้งหมดเสียก่อนที่จะตกลงยื่นข้อเสนอตามเงื่อนไขในเอกสารประกวดราคาจ้างอิเล็กทรอนิกส์

๔.๕ ผู้ยื่นข้อเสนอจะต้องยื่นข้อเสนอและเสนอราคาทางระบบจัดซื้อจัดจ้างภาครัฐด้วย อิเล็กทรอนิกส์ในวันที่ ระหว่างเวลา น. ถึง น. และเวลาในการเสนอราคาให้ถือตามเวลาของระบบจัดซื้อจัดจ้างภาครัฐด้วยอิเล็กทรอนิกส์เป็นเกณฑ์

เมื่อพ้นกำหนดเวลายื่นข้อเสนอและเสนอราคาแล้ว จะไม่รับเอกสารการยื่นข้อเสนอ และการเสนอราคาใดๆ โดยเด็ดขาด

๔.๖ ผู้ยื่นข้อเสนอต้องจัดทำเอกสารสำหรับใช้ในการเสนอราคาในรูปแบบไฟล์เอกสาร ประเภท PDF File (Portable Document Format) โดยผู้ยื่นข้อเสนอต้องเป็นผู้รับผิดชอบตรวจสอบความครบถ้วน ถูกต้อง และชัดเจนของเอกสาร PDF File ก่อนที่ยืนยันการเสนอราคา แล้วจึงส่งข้อมูล (Upload) เพื่อเป็นการเสนอราคาให้แก่กรม ผ่านทางระบบจัดซื้อจัดจ้างภาครัฐด้วยอิเล็กทรอนิกส์

๔.๗ คณะกรรมการพิจารณาผลการประกวดราคาอิเล็กทรอนิกส์จะดำเนินการตรวจสอบ คุณสมบัติของผู้ยื่นข้อเสนอแต่ละรายว่า เป็นผู้ยื่นข้อเสนอที่มีผลประโยชน์ร่วมกันกับผู้ยื่นเสนอรายอื่น

ตามข้อ ๑.๕ (๑) หรือไม่ หากปรากฏว่าผู้ยื่นข้อเสนอรายใดเป็นผู้ยื่นข้อเสนอที่มีผลประโยชน์ร่วมกันกับผู้ยื่นข้อเสนอรายอื่น คณะกรรมการฯ จะตัดรายชื่อผู้ยื่นข้อเสนอราคาที่มีผลประโยชน์ร่วมกันนั้นออกจากการเป็นผู้ยื่นข้อเสนอ

หากปรากฏต่อคณะกรรมการพิจารณาผลการประกวดราคาอิเล็กทรอนิกส์ว่า ก่อนหรือในขณะที่มีการพิจารณาข้อเสนอ มีผู้ยื่นข้อเสนอรายใดกระทำการอันเป็นการขัดขวางการแข่งขันอย่างเป็นธรรมตาม ข้อ ๑.๕ (๒) และคณะกรรมการฯ เชื่อว่ามีการกระทำการอันเป็นการขัดขวางการแข่งขันอย่างเป็นธรรม คณะกรรมการฯ จะตัดรายชื่อผู้ยื่นข้อเสนอรายนั้นออกจากการเป็นผู้ยื่นข้อเสนอ และ **กรม** จะพิจารณาลงโทษผู้ยื่นข้อเสนอดังกล่าวเป็นผู้ที่งาน เว้นแต่ **กรม** จะพิจารณาเห็นว่า ผู้ยื่นข้อเสนอรายนั้น มิใช่เป็นผู้ริเริ่มให้มีการกระทำดังกล่าวและได้ให้ความร่วมมือเป็นประโยชน์ต่อการพิจารณาของ **กรม**

๔.๘ ผู้ยื่นข้อเสนอจะต้องปฏิบัติ ดังนี้

(๑) ปฏิบัติตามเงื่อนไขที่ระบุไว้ในเอกสารประกวดราคาอิเล็กทรอนิกส์

(๒) ราคาที่เสนอจะต้องเป็นราคาที่รวมภาษีมูลค่าเพิ่ม และภาษีอื่นๆ (ถ้ามี)

รวมค่าใช้จ่ายที่ส่งไปเรียบร้อยแล้ว

(๓) ผู้ยื่นข้อเสนอจะต้องลงทะเบียนเพื่อเข้าสู่กระบวนการเสนอราคา ตามวัน

เวลาที่กำหนด

(๔) ผู้ยื่นข้อเสนอจะถอนการเสนอราคาที่เสนอแล้วไม่ได้

(๕) ผู้ยื่นข้อเสนอต้องศึกษาและทำความเข้าใจในระบบและวิธีการเสนอราคา

ด้วยวิธีประกวดราคาอิเล็กทรอนิกส์ ของกรมบัญชีกลางที่แสดงไว้ในเว็บไซต์ www.gprocurement.go.th

๔.๙ คู่สัญญาต้องจัดทำแผนการทำงานมาให้ภายใน ๗ วัน นับถัดจากวันลงนามใน

สัญญา โดยจัดทำแผนการทำงานตามเอกสารแนบท้ายเอกสารประกวดราคาอิเล็กทรอนิกส์ เว้นแต่เป็นกรณี

สัญญาที่มีวงเงินไม่เกิน ๕๐๐,๐๐๐ บาท ทั้งนี้ แผนการทำงานให้ถือเป็นเอกสารส่วนหนึ่งของสัญญา

๔.๑๐ ผู้ยื่นข้อเสนอที่เป็นผู้ชนะการเสนอราคาต้องจัดทำแผนการใช้พัสดุที่ผลิตใน

ประเทศและแผนการใช้เหล็กที่ผลิตในประเทศ โดยยื่นให้หน่วยงานของรัฐภายใน ๖๐ วัน นับถัดจากวันลงนาม

ในสัญญา

๕. หลักเกณฑ์และสิทธิในการพิจารณา

๕.๑ การพิจารณาผลการยื่นข้อเสนอประกวดราคาอิเล็กทรอนิกส์ครั้งนี้ **กรม**จะ

พิจารณาตัดสินโดยใช้หลักเกณฑ์ **ราคา**

๕.๒ การพิจารณาผู้ชนะการยื่นข้อเสนอ

กรณีใช้หลักเกณฑ์ราคาในการพิจารณาผู้ชนะการยื่นข้อเสนอ **กรม** จะพิจารณา

จาก **ราคารวม**

๕.๓ หากผู้ยื่นข้อเสนอรายใดมีคุณสมบัติไม่ถูกต้องตามข้อ ๒ หรือยื่นหลักฐานการยื่น

ข้อเสนอไม่ถูกต้อง หรือไม่ครบถ้วนตามข้อ ๓ หรือยื่นข้อเสนอไม่ถูกต้องตามข้อ ๔ แล้ว คณะกรรมการ

พิจารณาผล การประกวดราคาอิเล็กทรอนิกส์จะไม่รับพิจารณาข้อเสนอของผู้ยื่นข้อเสนอรายนั้น เว้นแต่ ผู้ยื่น

ข้อเสนอรายใดเสนอเอกสารทางเทคนิคหรือรายละเอียดคุณลักษณะเฉพาะของพัสดุที่จะจ้างไม่ครบถ้วน หรือเสนอรายละเอียดแตกต่างไปจากเงื่อนไขที่กรมกำหนดไว้ในประกาศและเอกสารประกวดราคาอิเล็กทรอนิกส์ในส่วนที่มีสาระสำคัญและความต่างต่างนั้น ไม่มีผลทำให้เกิดการได้เปรียบเสียเปรียบ ต่อผู้ยื่นข้อเสนอรายอื่น หรือเป็นการผิดพลาดเล็กน้อย คณะกรรมการฯ อาจพิจารณาผ่อนปรนการตัดสิทธิ ผู้ยื่นข้อเสนอรายนั้น

๕.๔ กรมสงวนสิทธิ์ไม่พิจารณาข้อเสนอของผู้ยื่นข้อเสนอโดยไม่มีการผ่อนผัน ในกรณีดังต่อไปนี้

(๑) ไม่กรอกชื่อผู้ยื่นข้อเสนอในการเสนอราคาทางระบบจัดซื้อจัดจ้าง ด้วยอิเล็กทรอนิกส์

(๒) เสนอรายละเอียดแตกต่างไปจากเงื่อนไขที่กำหนดในเอกสารประกวดราคา อิเล็กทรอนิกส์ที่เป็นสาระสำคัญ หรือมีผลทำให้เกิดความได้เปรียบเสียเปรียบแก่ผู้ยื่นข้อเสนอรายอื่น

๕.๕ ในการตัดสินใจประกวดราคาอิเล็กทรอนิกส์หรือในการทำสัญญา คณะกรรมการพิจารณาผลการประกวดราคาอิเล็กทรอนิกส์หรือกรม มีสิทธิให้ผู้ยื่นข้อเสนอชี้แจงข้อเท็จจริงเพิ่มเติมได้ กรมมีสิทธิที่จะไม่รับข้อเสนอ ไม่รับราคา หรือไม่ทำสัญญา หากข้อเท็จจริงดังกล่าวไม่เหมาะสมหรือไม่ถูกต้อง

๕.๖ กรมทรงไว้ซึ่งสิทธิที่จะไม่รับราคาต่ำสุด หรือราคาหนึ่งราคาใด หรือราคาที่เสนอทั้งหมดก็ได้ และอาจพิจารณาเลือกจ้างในจำนวน หรือขนาด หรือเฉพาะรายการหนึ่งรายการใด หรืออาจจะยกเลิก การประกวดราคาอิเล็กทรอนิกส์โดยไม่พิจารณาจัดจ้างเลยก็ได้ สุดแต่จะพิจารณา ทั้งนี้ เพื่อประโยชน์ของทางราชการเป็นสำคัญ และให้ถือว่าการตัดสินใจของ กรมเป็นเด็ดขาด ผู้ยื่นข้อเสนอจะเรียกร้องค่าใช้จ่ายหรือค่าเสียหายใดๆ มิได้ รวมทั้ง กรมจะพิจารณายกเลิกการประกวดราคาอิเล็กทรอนิกส์และลงโทษผู้ยื่นข้อเสนอเป็นผู้ทำงาน ไม่ว่าจะเป็นผู้ยื่นข้อเสนอที่ได้รับการคัดเลือกหรือไม่ก็ตาม หากมีเหตุที่เชื่อถือได้ว่าผู้ยื่นข้อเสนอกระทำการโดยไม่สุจริต เช่น การเสนอเอกสารอันเป็นเท็จ หรือใช้ข้อมูลคลาดเคลื่อน หรือบิดเบือนมาเสนอราคาแทน เป็นต้น

ในกรณีที่ผู้ยื่นข้อเสนอรายที่เสนอราคาต่ำสุด เสนอราคาต่ำจนคาดหมายได้ว่าไม่อาจดำเนินงานตามเอกสารประกวดราคาอิเล็กทรอนิกส์ได้ คณะกรรมการพิจารณาผลการประกวดราคา อิเล็กทรอนิกส์หรือกรม จะให้ผู้ยื่นข้อเสนอชี้แจงและแสดงหลักฐานที่ทำให้เชื่อได้ว่า ผู้ยื่นข้อเสนอสามารถดำเนินงานตามเอกสารประกวดราคาอิเล็กทรอนิกส์ให้เสร็จสมบูรณ์ หากคำชี้แจงไม่เป็นที่รับฟังได้ กรม มีสิทธิที่จะไม่รับข้อเสนอหรือไม่รับราคาของผู้ยื่นข้อเสนอรายนั้น ทั้งนี้ ผู้ยื่นข้อเสนอดังกล่าวไม่มีสิทธิเรียกร้องค่าใช้จ่ายหรือค่าเสียหายใดๆ จากกรม

๕.๗ ก่อนลงนามในสัญญา กรม อาจประกาศยกเลิกการประกวดราคาอิเล็กทรอนิกส์ หากปรากฏว่ามีการกระทำที่เข้าลักษณะผู้ยื่นข้อเสนอที่ชนะการประกวดราคาหรือที่ได้รับการคัดเลือกมีผลประโยชน์ร่วมกัน หรือมีส่วนได้เสียกับผู้ยื่นข้อเสนอรายอื่น หรือขัดขวางการแข่งขันอย่างเป็นธรรม หรือสมยอมกันกับผู้ยื่นข้อเสนอรายอื่น หรือเจ้าหน้าที่ในการเสนอราคา หรือสื่อว่ากระทำการทุจริตอื่นใดในการเสนอราคา

๕.๘ หากผู้ยื่นข้อเสนอซึ่งเป็นผู้ประกอบการ SMEs เสนอราคาสูงกว่าราคาต่ำสุดของผู้ยื่นข้อเสนอรายอื่นที่ไม่เกินร้อยละ ๑๐ ให้หน่วยงานของรัฐจัดซื้อจัดจ้างกับผู้ประกอบการ SMEs ดังกล่าว โดยจัดเรียงลำดับผู้ยื่นข้อเสนอซึ่งเป็นผู้ประกอบการ SMEs ซึ่งเสนอราคาสูงกว่าราคาต่ำสุดของผู้ยื่นข้อเสนอรายอื่นไม่เกินร้อยละ ๑๐ ที่จะเรียกมาทำสัญญาไม่เกิน ๓ ราย

ผู้ยื่นข้อเสนอที่เป็นกิจการร่วมค้าที่จะได้สิทธิตามวรรคหนึ่ง ผู้เข้าร่วมค้าทุกราย จะต้องเป็นผู้ประกอบการ SMEs

ทั้งนี้ ผู้ประกอบการ SMEs ที่ได้แต้มต่อด้านราคาตามวรรคหนึ่ง จะต้องมีความเสี่ยงสัญญาสะสมตามปีปฏิทินรวมกับราคาที่เสนอในครั้งแล้ว มีมูลค่ารวมกันไม่เกินมูลค่าของรายได้ตามขนาดที่ขึ้นทะเบียนไว้กับ สสว.

๕.๙ หากผู้ยื่นข้อเสนอซึ่งมิใช่ผู้ประกอบการ SMEs แต่เป็นบุคคลธรรมดาที่ถือสัญชาติไทยหรือนิติบุคคลที่จัดตั้งขึ้นตามกฎหมายไทยเสนอราคาสูงกว่าราคาต่ำสุดของผู้ยื่นข้อเสนอซึ่งเป็นผู้ประกอบการที่มีได้ถือสัญชาติไทยหรือนิติบุคคลที่จัดตั้งขึ้นตามกฎหมายของต่างประเทศไม่เกินร้อยละ ๓ ให้จัดซื้อจัดจ้างกับบุคคลธรรมดาที่ถือสัญชาติไทยหรือนิติบุคคลที่จัดตั้งขึ้นตามกฎหมายไทยดังกล่าว

ผู้ยื่นข้อเสนอที่เป็นกิจการร่วมค้าที่จะได้สิทธิตามวรรคหนึ่ง ผู้เข้าร่วมค้าทุกราย จะต้องเป็นบุคคลธรรมดาที่ถือสัญชาติไทยหรือนิติบุคคลที่จัดตั้งขึ้นตามกฎหมายไทย

๖. การทำสัญญาจ้างก่อสร้าง

ผู้ชนะการประกวดราคาอิเล็กทรอนิกส์จะต้องทำสัญญาจ้างตามแบบสัญญา ดังระบุในข้อ ๑.๓ หรือทำข้อตกลงเป็นหนังสือกับกรม ภายใน ๗ วัน นับถัดจากวันที่ได้รับแจ้ง และจะต้องวางหลักประกันสัญญาเป็นจำนวนเงินเท่ากับร้อยละ ๕ ของราคาค่าจ้างที่ประกวดราคาอิเล็กทรอนิกส์ ให้กรม ยึดถือไว้ในขณะทำสัญญาโดยใช้หลักประกันอย่างหนึ่งอย่างใด ดังต่อไปนี้

๖.๑ เงินสด

๖.๒ เช็คหรือตราพท์ที่ธนาคารเซ็นส่งจ่าย ซึ่งเป็นเช็คหรือตราพท์ลงวันที่ที่ผู้เช็คหรือตราพท์นั้น ชำระต่อเจ้าหน้าที่ในวันทำสัญญา หรือก่อนวันนั้นไม่เกิน ๓ วันทำการ

๖.๓ หนังสือค้ำประกันของธนาคารภายในประเทศ ตามตัวอย่างที่คณะกรรมการนโยบายกำหนด ดังระบุในข้อ ๑.๔ (๒) หรือจะเป็นหนังสือค้ำประกันอิเล็กทรอนิกส์ตามวิธีการที่กรมบัญญัติกลางกำหนด

๖.๔ หนังสือค้ำประกันของบริษัทเงินทุน หรือบริษัทเงินทุนหลักทรัพย์ที่ได้รับอนุญาต ให้ประกอบกิจการเงินทุนเพื่อการพาณิชย์และประกอบธุรกิจค้ำประกันตามประกาศของธนาคารแห่งประเทศไทย ตามรายชื่อบริษัทเงินทุนที่ธนาคารแห่งประเทศไทยแจ้งเวียนให้ทราบ โดยอนุโลมให้ใช้ตามตัวอย่าง หนังสือค้ำประกันของธนาคารที่คณะกรรมการนโยบายกำหนด ดังระบุในข้อ ๑.๔ (๒)

๖.๕ พันธบัตรรัฐบาลไทย

หลักประกันนี้จะคืนให้ โดยไม่มีดอกเบี้ยภายใน ๑๕ วันนับถัดจากวันที่ผู้ชนะการประกวดราคาอิเล็กทรอนิกส์ (ผู้รับจ้าง) พ้นจากข้อผูกพันตามสัญญาจ้างแล้ว

๗. ค่าจ้างและการจ่ายเงิน

กรรมกรจะจ่ายค่าจ้างต่อหน่วยของงานแต่ละรายการที่ได้ทำสำเร็จจริงตามราคาต่อหน่วย ที่กำหนดไว้ในใบแจ้งปริมาณงานและราคา นอกจากนี้ในกรณีต่อไปนี้

(๑) เมื่อปริมาณงานที่ทำเสร็จจริงในส่วนของที่เกินกว่าร้อยละ ๑๒๕ (หนึ่งร้อยยี่สิบห้า) แต่ไม่เกินร้อยละ ๑๕๐ (หนึ่งร้อยห้าสิบ) ของปริมาณงานที่กำหนดไว้ในสัญญาหรือใบแจ้งปริมาณงานและราคา จะจ่ายให้อัตราร้อยละ ๙๐ (เก้าสิบ) ของราคาต่อหน่วยตามสัญญา

(๒) เมื่อปริมาณงานที่ทำเสร็จจริงในส่วนของที่เกินกว่าร้อยละ ๑๕๐ (หนึ่งร้อยห้าสิบ) ของปริมาณงานที่กำหนดไว้ในสัญญาหรือใบแจ้งปริมาณงานและราคา จะจ่ายให้อัตราร้อยละ ๘๓ (แปดสิบสาม) ของราคาต่อหน่วยตามสัญญา

(๓) เมื่อปริมาณงานที่ทำเสร็จจริงน้อยกว่าร้อยละ ๗๕ (เจ็ดสิบห้า) ของปริมาณงานที่กำหนดไว้ในสัญญาหรือใบแจ้งปริมาณงานและราคา จะจ่ายให้ตามราคาต่อหน่วยในสัญญา และจะจ่ายเพิ่มชดเชยเป็นค่า overhead และ mobilization สำหรับงานรายการนั้น ในอัตราร้อยละ ๑๗ (สิบเจ็ด) ของผลต่างระหว่างปริมาณงานทั้งหมดของงานรายการนั้นตามสัญญาโดยประมาณ กับปริมาณงานที่ทำเสร็จจริงคูณด้วยราคาต่อหน่วยตามสัญญา ทั้งนี้ การจ่ายเงินเพิ่มชดเชยเป็นค่า Overhead และ Mobilization ดังกล่าว ผู้ว่าจ้างจะจ่ายให้แก่ผู้รับจ้างในงวดสุดท้ายของการจ่ายเงินค่างานตามสัญญา

(๔) กรรมกรจะจ่ายเงินที่เพิ่มขึ้นตาม (๑) และ (๒) ดังกล่าวข้างต้น ในงวดสุดท้ายของการจ่ายเงิน หรือก่อนงวดสุดท้ายของการจ่ายเงิน ตามที่กรรมกรจะพิจารณาตามที่เห็นสมควร เว้นแต่กรณีที่กรรมกรพิจารณาเห็นว่าปริมาณงานที่ทำเสร็จจริงดังกล่าว มิได้มีส่วนเกี่ยวข้องกับงานอื่นที่เหลือ อีกทั้งงานที่เหลืออยู่ก็มิได้มีผลกระทบต่อค่าจ้างที่แล้วเสร็จจริงในงวดดังกล่าว ทั้งนี้ กรรมกร อาจจ่ายเงินที่เพิ่มขึ้นให้แก่ผู้รับจ้างพร้อมกับการจ่ายเงินค่างานงวดนั้น ๆ และการพิจารณาว่างานใดอยู่ในหลักเกณฑ์ดังกล่าวหรือไม่เป็นดุลพินิจโดยเด็ดขาดของกรรมกร

กรรมกรจะจ่ายเงินค่าจ้างให้แก่ผู้รับจ้างเป็นรายเดือนตามเนื้องานที่ทำเสร็จจริงเมื่อกรรมกรหรือเจ้าหน้าที่ของ กรรมกร ได้ทำการตรวจสอบผลงานที่ทำเสร็จแล้ว และปรากฏว่าเป็นที่พอใจตรงตามข้อกำหนดแห่งสัญญาทุกประการ กรรมกร จะออกหนังสือรับรองการรับมอบงานนั้นให้แก่ผู้รับจ้าง

การจ่ายเงินงวดสุดท้ายจะจ่ายให้เมื่องานทั้งหมดตามสัญญาได้แล้วเสร็จทุกประการ

๘. อัตราค่าปรับ

ค่าปรับตามสัญญาจ้างแนบท้ายเอกสารประกวดราคาอิเล็กทรอนิกส์นี้ หรือข้อตกลงจ้างเป็นหนังสือจะกำหนด ดังนี้

๘.๑ กรณีที่ผู้รับจ้างนำงานที่รับจ้างไปจ้างช่วงให้ผู้อื่นทำอีกทอดหนึ่งโดยไม่ได้รับอนุญาตจากกรรมกร จะกำหนดค่าปรับสำหรับการฝ่าฝืนดังกล่าวเป็นจำนวนร้อยละ ๑๐.๐๐ ของวงเงินของงานจ้างช่วงนั้น

๘.๒ กรณีที่ผู้รับจ้างปฏิบัติผิดสัญญาจ้างก่อสร้าง นอกเหนือจากข้อ ๘.๑ จะกำหนด

ค่าปรับเป็นรายวันเป็นจำนวนเงินตายตัวในอัตราร้อยละ ๐.๒๕ ของราคางานจ้าง

๙. การรับประกันความชำรุดบกพร่อง

ผู้ชนะการประกวดราคาอิเล็กทรอนิกส์ซึ่งได้ทำสัญญาจ้าง ตามแบบ ดังระบุในข้อ ๑.๓ หรือข้อตกลงจ้างเป็นหนังสือแล้วแต่กรณี จะต้องรับประกันความชำรุดบกพร่องของงานจ้างที่เกิดขึ้นภายในระยะเวลา ไม่น้อยกว่า ๓ ปี นับถัดจากวันที่กรมได้รับมอบงาน โดยต้องบริหารจัดการซ่อมแซมแก้ไขให้ใช้การได้ดีดังเดิมภายใน ๑๕ วัน นับถัดจากวันที่ได้รับแจ้งความชำรุดบกพร่อง

๑๐. การจ่ายเงินล่วงหน้า

ผู้ยื่นข้อเสนอมีสิทธิเสนอขอรับเงินล่วงหน้า ในอัตราไม่เกินร้อยละ ๑๕ ของราคาค่าจ้าง ทั้งหมด แต่ทั้งนี้จะต้องส่งมอบหลักประกันเงินล่วงหน้า เป็นพันธบัตรรัฐบาลไทย หรือหนังสือค้ำประกันหรือหนังสือค้ำประกันอิเล็กทรอนิกส์ของธนาคารในประเทศตามแบบดังระบุในข้อ ๑.๔ (ก) ให้แก่กรมก่อนการรับเงินล่วงหน้า

๑๑. การหักเงินประกันผลงาน

ในการจ่ายเงินแต่ละงวด กรม จะหักเงินจำนวนร้อยละ ๑๐ ของเงินที่ต้องจ่ายในงวดนั้น เพื่อเป็น

ประกันผลงานในกรณีที่เงินประกันผลงานจะต้องถูกหักไว้ทั้งสิ้นไม่ต่ำกว่า ๖ เดือน (สำหรับสัญญาที่เป็นราคาต่อหน่วย) หรือจำนวน.....-.....บาท (สำหรับสัญญาที่เป็นราคาเหมารวม)

ผู้รับจ้างมีสิทธิที่จะขอเงินประกันผลงานคืน โดยผู้รับจ้างจะต้องนำหนังสือค้ำประกันของธนาคารหรือหนังสือค้ำประกันอิเล็กทรอนิกส์ของธนาคารภายในประเทศมาวางไว้ต่อกรม เพื่อเป็นหลักประกัน

กรมจะคืนเงินประกันผลงาน และ/หรือหนังสือค้ำประกันของธนาคารดังกล่าว ตามวรรคหนึ่งให้แก่ผู้รับจ้างพร้อมกับการจ่ายเงินค่าจ้างงวดสุดท้าย

๑๒. ข้อสงวนสิทธิในการยื่นข้อเสนอและอื่น ๆ

๑๒.๑ เงินค่าจ้างสำหรับงานจ้างครั้งนี้ ได้มาจากยังไม่ได้รับจัดสรรเงินงบประมาณ

ประจำปี พ.ศ. ๒๕๖๗

การลงนามในสัญญาจะกระทำต่อเมื่อ กรมได้รับอนุมัติเงิน ค่าก่อสร้างจากยังไม่ได้รับจัดสรรเงินงบประมาณประจำปี พ.ศ. ๒๕๖๗

๑๒.๒ เมื่อกรมได้คัดเลือกผู้ยื่นข้อเสนอรายใดให้เป็นผู้รับจ้าง และได้ตกลงจ้าง ตามการประกวดราคาอิเล็กทรอนิกส์แล้ว ถ้าผู้รับจ้างจะต้องส่งหรือนำสิ่งของมาเพื่องานจ้างดังกล่าวเข้ามาจากต่างประเทศ และของนั้นต้องนำเข้ามาโดยทางเรือในเส้นทางที่มีเรือไทยเดินอยู่ และสามารถให้บริการรับขนได้ตามที่รัฐมนตรีว่าการกระทรวงคมนาคมประกาศกำหนด ผู้ยื่นข้อเสนอซึ่งเป็นผู้รับจ้างจะต้องปฏิบัติตามกฎหมายว่าด้วยการส่งเสริมการพาณิชย์ ดังนี้

(๑) แจ้งการส่งหรือนำสิ่งของดังกล่าวเข้ามาจากต่างประเทศต่อกรมเจ้าท่า ภายใน ๗ วัน นับตั้งแต่วันที่ผู้รับจ้างส่งหรือซื้อของจากต่างประเทศ เว้นแต่เป็นของที่รัฐมนตรีว่าการกระทรวง

คมนาคมประกาศยกเว้นให้บรรทุกโดยเรืออื่นได้

(๒) จัดการให้สิ่งของดังกล่าวบรรทุกโดยเรือไทย หรือเรือที่มีสิทธิเช่นเดียวกับเรือไทยจากต่างประเทศมายังประเทศไทย เว้นแต่จะได้รับอนุญาตจากกรมเจ้าท่า ให้บรรทุกสิ่งของนั้น โดยเรืออื่น ที่มีใช้เรือไทย ซึ่งจะต้องได้รับอนุญาตเช่นนั้นก่อนบรรทุกของลงเรืออื่น หรือเป็นของที่รัฐมนตรีว่าการกระทรวงคมนาคมประกาศยกเว้นให้บรรทุกโดยเรืออื่น

(๓) ในกรณีที่ไม่ปฏิบัติตาม (๑) หรือ (๒) ผู้รับจ้างจะต้องรับผิดชอบตามกฎหมายว่าด้วยการส่งเสริมการพาณิชย์

๑๒.๓ ผู้ยื่นข้อเสนอซึ่ง**กรม**ได้คัดเลือกแล้ว ไม่ไปทำสัญญาหรือข้อตกลงจ้างเป็นหนังสือ ภายในเวลาที่กำหนดตั้งระบุไว้ในข้อ ๗ **กรม**จะริบหลักประกันการยื่นข้อเสนอ หรือเรียกธำนาจจากผู้ออกหนังสือ คำประกัน การยื่นข้อเสนอทันที และอาจพิจารณาเรียกธำนาจให้ชดเชยความเสียหายอื่น (ถ้ามี) รวมทั้งจะพิจารณาให้เป็นผู้ทำงาน ตามระเบียบกระทรวงการคลังว่าด้วยการจัดซื้อจัดจ้างและการบริหารพัสดุภาครัฐ

๑๒.๔ **กรม**สงวนสิทธิ์ที่จะแก้ไขเพิ่มเติมเงื่อนไข หรือข้อกำหนดในแบบสัญญาหรือข้อตกลงจ้างเป็นหนังสือให้เป็นไปตามความเห็นของสำนักงานอัยการสูงสุด (ถ้ามี)

๑๒.๕ ในกรณีที่เอกสารแนบท้ายเอกสารประกวดราคาอิเล็กทรอนิกส์ มีความขัดหรือแย้งกันผู้ยื่นข้อเสนอจะต้องปฏิบัติตามคำวินิจฉัยของ**กรม** คำวินิจฉัยดังกล่าวให้ถือเป็นที่สุด และ ผู้ยื่นข้อเสนอไม่มีสิทธิเรียกร้องค่าใช้จ่ายใดๆ เพิ่มเติม

๑๒.๖ **กรม** อาจประกาศยกเลิกการจัดจ้างในกรณีต่อไปนี้ได้ โดยที่ผู้ยื่นข้อเสนอจะเรียกร้องค่าเสียหายใดๆ จาก**กรม**ไม่ได้

(๑) **กรม**ไม่ได้รับการจัดสรรเงินที่จะใช้ในการจัดจ้างหรือได้รับจัดสรรแต่ไม่เพียงพอที่จะทำการจัดจ้างครั้งนี้ต่อไป

(๒) มีการกระทำที่เข้าลักษณะผู้ยื่นข้อเสนอที่ชนะการจัดจ้างหรือที่ได้รับการคัดเลือกมี ผลประโยชน์ร่วมกัน หรือมีส่วนได้เสียกับผู้ยื่นเสนอรายอื่น หรือขัดขวางการแข่งขันอย่างเป็นธรรมหรือสมยอมกันกับผู้ยื่นเสนอรายอื่น หรือเจ้าหน้าที่ในการเสนอราคา หรือสื่อว่ากระทำการทุจริตอื่นใดในการเสนอราคา

(๓) การทำการจัดจ้างครั้งนี้ต่อไปอาจก่อให้เกิดความเสียหายแก่**กรม** หรือกระทบต่อประโยชน์สาธารณะ

(๔) กรณีอื่นในทำนองเดียวกับ (๑) (๒) หรือ (๓) ตามที่กำหนดในกฎกระทรวง ซึ่งออกตามความในกฎหมายว่าด้วยการจัดซื้อจัดจ้างและการบริหารพัสดุภาครัฐ

๑๓. มาตรฐานฝีมือช่าง

เมื่อ**กรม**ได้คัดเลือกผู้ยื่นข้อเสนอรายใดให้เป็นผู้รับจ้างและได้ตกลงจ้างก่อสร้าง ตามประกาศนี้แล้วผู้ยื่นข้อเสนอจะต้องตกลงว่าในการปฏิบัติงานก่อสร้างดังกล่าว ผู้ยื่นข้อเสนอจะต้องมีและ ใช้ผู้ผ่านการทดสอบมาตรฐานฝีมือช่างหรือผู้ผ่านการทดสอบมาตรฐานฝีมือช่างจาก **คณะกรรมการกำหนดมาตรฐานและทดสอบฝีมือแรงงานหรือสถาบันของทางราชการอื่นหรือ สถาบันเอกชนที่ทางราชการรับรอง**

หรือผู้มีวุฒิปริญญาตรี ปวช. ปวส. และปวท. หรือเทียบเท่าจากสถาบันการศึกษาที่ ก.พ. รับรอง ในอัตราไม่ต่ำกว่าร้อยละ ๑๐ ของแต่ละสาขาช่างแต่ละจะต้องมีจำนวนช่างอย่างน้อย ๑ คน ในแต่ละสาขาช่าง ดังต่อไปนี้

๑๓.๑ ช่างก่อสร้าง

๑๓.๒ ช่างไฟฟ้า

๑๔. การปฏิบัติตามกฎหมายและระเบียบ

ในระหว่างระยะเวลาการก่อสร้าง ผู้ยื่นข้อเสนอที่ได้รับการคัดเลือกให้เป็นผู้รับจ้างต้องปฏิบัติตามหลักเกณฑ์ที่กฎหมายและระเบียบได้กำหนดไว้โดยเคร่งครัด

๑๕. การประเมินผลการปฏิบัติงานของผู้ประกอบการ

กรมสามารถนำผลการปฏิบัติงานแล้วเสร็จตามสัญญาของผู้ยื่นข้อเสนอที่ได้รับการคัดเลือกให้ เป็นผู้รับจ้างเพื่อนำมาประเมินผลการปฏิบัติงานของผู้ประกอบการ

ทั้งนี้ หากผู้ยื่นข้อเสนอที่ได้รับการคัดเลือกไม่ผ่านเกณฑ์ที่กำหนดจะถูกระงับการยื่นข้อเสนอหรือทำสัญญากับกรม ไว้ชั่วคราว

กรมทางหลวง โดย แขวงทางหลวงชัยภูมิ

มีนาคม ๒๕๖๗

* เอกสารแนบท้ายเอกสารประกวดราคา

- แบบรูปรายละเอียด ข้อ ๑.๑
- แนวทางการพิจารณาขยายอายุสัญญาหรือการงดหรือลดค่าปรับงาน

จ้างเหมาของกรมทางหลวง (สิงหาคม ๒๕๖๑) ข้อ ๑.๑๑
ผู้ยื่นข้อเสนอ สามารถดาวน์โหลดได้ที่ เว็บไซต์ www.doh.go.th ของกรมทางหลวง

ตามเอกสารแนบท้ายเอกสารประกวดราคาอิเล็กทรอนิกส์ (e-bidding)

ข้อ ๑.๙

รายงานงานและเงื่อนไขที่ผู้รับจ้างต้องรับผิดชอบในความชำรุดบกพร่อง
หรือความเสียหายภายในกำหนดเวลาตามสัญญาจ้างข้อ ๑๐

๑. ภายในกำหนด ๒ ปี

ผู้รับจ้าง ซึ่งได้ทำสัญญาจ้างกับกรมทางหลวง จะต้องรับประกันความชำรุดบกพร่องของงาน
จ้างตามเงื่อนไขที่กำหนดภายในระยะเวลาไม่น้อยกว่า ๒ ปี นับถัดจากวันที่กรมทางหลวงได้รับมอบงาน
ยกเว้นงานจ้างตามข้อ ๒ และ ข้อ ๓

๒. ภายในกำหนด ๑ ปี

- ๒.๑ งานคันทางดิน (ถนนดิน)
- ๒.๒ งานผิวทางลูกรัง
- ๒.๓ ทางระบายน้ำที่ไม่ตาดคอนกรีต (CONCRETE)
- ๒.๔ ไหล่ทางลูกรัง
- ๒.๕ ลาดข้างทางและลาดคอสะพานที่ไม่มีการป้องกันการกัดเซาะ
- ๒.๖ ลาดดินตัด ((BACK SLOPE) ที่ไม่มีการป้องกันการกัดเซาะ
- ๒.๗ งานปลูกหญ้า
- ๒.๘ งานปลูกต้นไม้
- ๒.๙ งานตีเส้นโดยใช้สีชนิดโรยลูกแก้ว
- ๒.๑๐ งานทาสีทั่วไป

๓. ภายในกำหนด ๓ ปี

อุปกรณ์ที่ใช้ในการติดตั้งไฟฟ้าแสงสว่างและไฟสัญญาณจราจร ยกเว้นหลอดไฟฟ้า

เอกสารแนบท้ายเอกสารประกวดราคาอิเล็กทรอนิกส์ (e-bidding)

ข้อ ๑.๑๐

เงื่อนไขการเสนอแผนการทำงาน

ภายในกำหนดระยะเวลา.....๗.....วัน นับถัดจากวันลงนามในสัญญาผู้รับจ้างจะต้องจัดทำแผนการทำงานส่งให้ผู้ว่าจ้างตรวจสอบและแผนการทำงานดังกล่าวต้องได้รับความเห็นชอบจากผู้ว่าจ้างก่อนจึงจะลงมือทำงานได้

แผนการทำงานจะต้องแสดงลำดับขั้นตอนและช่วงเวลาที่ทำงานแต่ละรายการตามสัญญาให้ครบถ้วนชัดเจนและเป็นไปได้ โดยงานทั้งหมดต้องแล้วเสร็จบริบูรณ์ภายในกำหนดเวลาของสัญญา

ในกรณีมีความจำเป็นต้องปรับแผนการทำงานในระหว่างการทำงาน ผู้รับจ้างต้องเสนอแผนการทำงานที่ปรับใหม่แก่ผู้ว่าจ้างเพื่อให้ความเห็นชอบก่อนทุกครั้ง

เอกสารแนบท้ายเอกสารประกวดราคาอิเล็กทรอนิกส์ (e-bidding)
ข้อ ๑.๑๑



แนวทางการพิจารณา
ขยายอายุสัญญาหรือการงดหรือลดค่าปรับ
งานจ้างเหมาของกรมทงหลวง

กรมทงหลวง

สิงหาคม ๒๕๖๑

-สำเนา-

ส่วนราชการ สำนักก่อสร้างทางที่ ๑ ส่วนบริหารงานทั่วไป โทร. ๐๒-๓๕๔-๖๘๐๒,๒๓๐๒๓
ที่ สท.๑/๕๐๕๓ วันที่ ๗ สิงหาคม ๒๕๖๓
เรื่อง แนวทางการพิจารณาขยายอายุสัญญาหรือการงดหรือลดค่าปรับงานจ้างเหมาของกรมทางหลวง

เรียน อทล.

ตามที่คณะกรรมการพิจารณาปัญหาเกี่ยวกับงานจ้างเหมา ได้ประชุมคณะกรรมการฯ เรื่อง หลักเกณฑ์ในการพิจารณาขยายอายุสัญญา และได้มีการปรับปรุงแนวทางการพิจารณาขยายอายุสัญญาหรือการงดหรือลดค่าปรับงานจ้างเหมาของกรมทางหลวงเสนอมาร่วมนี้ ทั้งนี้เพื่อให้การปฏิบัติงานเป็นไปในทางเดียวกัน

จึงเรียนมาเพื่อโปรดพิจารณา หากเห็นชอบจะได้เวียนให้หน่วยงานที่เกี่ยวข้องเพื่อถือปฏิบัติต่อไป พร้อมนี้ได้แนบแนวทางการพิจารณาขยายอายุสัญญาหรือการงดหรือลดค่าปรับงานจ้างเหมาด้วยแล้ว




(นายกมล หมั่นทำ)

รองอธิบดีฝ่ายดำเนินงาน

ประธานคณะกรรมการพิจารณาปัญหาเกี่ยวกับงานจ้างเหมา

วิรัช/ร่าง-ทาน

วารกรณ์/พิมพ์

 /ตรวจ

แนวทางการพิจารณาขยายอายุสัญญาหรือการงดหรือลดค่าปรับ
งานจ้างเหมาของกรมทางหลวง

กฎหมาย ระเบียบ คำสั่ง หนังสือเวียนที่เกี่ยวข้อง

1. พระราชบัญญัติการจัดซื้อจัดจ้างและการบริหารพัสดุภาครัฐ พ.ศ.2560 มาตรา 102

การงดหรือลดค่าปรับให้แก่คู่สัญญา หรือการขยายเวลาทำการตามสัญญาหรือข้อตกลง ให้อยู่ในดุลพินิจของผู้อำนาจที่จะพิจารณา ได้ตามจำนวนวันที่มีเหตุเกิดขึ้นจริง เฉพาะในกรณีดังต่อไปนี้

- (1) เหตุเกิดจากความผิดหรือความบกพร่องของหน่วยงานของรัฐ
- (2) เหตุสุดวิสัย
- (3) เหตุเกิดจากเหตุการณ์อันหนึ่งอันใดที่คู่สัญญาไม่ต้องรับผิดชอบตามกฎหมาย
- (4) เหตุอื่นตามที่รัฐมนตรีกำหนดในกฎกระทรวง

หลักเกณฑ์และวิธีการของงดหรือลดค่าปรับให้แก่คู่สัญญา หรือการขยายเวลาทำการตามสัญญาหรือข้อตกลง ให้เป็นไปตามระเบียบที่รัฐมนตรีกำหนด

2. ระเบียบกระทรวงการคลังว่าด้วยการจัดซื้อจัดจ้างและการบริหารพัสดุภาครัฐ พ.ศ.2560

ข้อ 182 การงดหรือลดค่าปรับให้แก่คู่สัญญา หรือการขยายเวลาทำการตามสัญญาหรือข้อตกลงตามมาตรา 102 ในกรณีที่มีเหตุเกิดจากความผิดหรือความบกพร่องของหน่วยงานของรัฐ หรือเหตุสุดวิสัย หรือเกิดจากเหตุการณ์อันหนึ่งอันใดที่คู่สัญญา ไม่ต้องรับผิดชอบตามกฎหมายหรือเหตุอื่นตามที่กำหนดในกฎกระทรวง ทำให้คู่สัญญาไม่สามารถส่งมอบสิ่งของหรืองานตามเงื่อนไขและกำหนดเวลาแห่งสัญญาได้ ให้หน่วยงานของรัฐระบุไว้ในสัญญาหรือข้อตกลงกำหนดให้คู่สัญญาต้องแจ้งเหตุดังกล่าวให้หน่วยงานของรัฐทราบภายใน 15 วัน นับตั้งแต่วันที่เหตุนั้น ได้สิ้นสุดลง หรือตามที่กำหนดในกฎกระทรวง หากมิได้แจ้งภายในเวลาที่กำหนด คู่สัญญาจะขมมากล่าวอ้างเพื่อของงดหรือลดค่าปรับ หรือขอขยายเวลาในภายหลังมิได้ เว้นแต่กรณีเหตุเกิดจากความผิดหรือความบกพร่องของหน่วยงานของรัฐซึ่งมีหลักฐานชัดเจน หรือหน่วยงานของรัฐทราบที่อยู่แล้วตั้งแต่ต้น

3. คำสั่งกรมทางหลวง ที่ บ.1/120/2560 ลงวันที่ 29 สิงหาคม 2560

เรื่อง มอบอำนาจการพิจารณางด ลดค่าปรับ หรือการขยายเวลาทำการตามสัญญาหรือข้อตกลงงานซื้อ/จ้าง งานจ้างที่ปรึกษา และงานจ้างออกแบบหรือควบคุมงานก่อสร้าง

การงดหรือลดค่าปรับให้แก่คู่สัญญา หรือการขยายเวลาทำการตามสัญญาหรือข้อตกลงอยู่ในอำนาจของหัวหน้าหน่วยงานของรัฐ (อธิบดี) ที่จะพิจารณาได้ตามจำนวนวันที่มีเหตุเกิดขึ้นจริง และอธิบดีได้มอบอำนาจในการพิจารณางด ลดค่าปรับ หรือการขยายเวลาทำการตามสัญญาหรือข้อตกลงในวงเงินอำนาจสั่งซื้อ/สั่งจ้างของอธิบดี (ไม่เกิน 200 ล้านบาท) ให้กับหน่วยงานต่าง ๆ ดังนี้

1. หน่วยงานส่วนกลาง มอบอำนาจให้รองอธิบดี วิศวกรใหญ่ เป็นผู้มีอำนาจในการพิจารณางด ลดค่าปรับ หรือการขยายเวลาทำการตามสัญญาหรือข้อตกลงในงานจ้างซึ่งอยู่ในความรับผิดชอบของหน่วยงานในส่วนกลางตามสายการบังคับบัญชา
2. หน่วยงานภูมิภาค มอบอำนาจให้ผู้อำนวยการสำนักงานทางหลวง ผู้อำนวยการศูนย์สร้างทาง ผู้อำนวยการศูนย์สร้างและบูรณะสะพาน เป็นผู้มีอำนาจในการพิจารณางด ลดค่าปรับ หรือการขยายเวลาทำการตามสัญญาหรือข้อตกลงในงานจัดจ้าง
3. ให้ผู้รับมอบอำนาจตามข้อ 1 และข้อ 2 เป็นผู้รับผิดชอบในการดำเนินการพร้อมทั้งตรวจสอบเอกสารหลักฐานต่าง ๆ ที่เกี่ยวข้องให้ถูกต้องตามกฎหมาย ระเบียบ และข้อบังคับอื่น ๆ ของทางราชการที่เกี่ยวข้อง โดยเคร่งครัดทุกกรณี

4. หนังสือคณะกรรมการว่าด้วยพัสดุ ค่วนที่สุด ที่ กค (กวพ) 0421.3/ว 268 ลงวันที่ 16 กรกฎาคม 2555

ในการพิจารณางดหรือลดค่าปรับให้แก่คู่สัญญาด้วยเหตุ (1) เหตุเกิดจากความผิดหรือความบกพร่องของส่วนราชการ (2) เหตุสุดวิสัย (3) เหตุเกิดจากพฤติการณ์อันหนึ่งอันใดที่คู่สัญญาไม่ต้องรับผิดชอบตามกฎหมาย ซึ่งเหตุดังกล่าวมีผลกระทบโดยตรงที่ทำให้ผู้รับจ้างไม่สามารถส่งมอบงานจ้างตามสัญญา ให้อยู่ในอำนาจของหัวหน้าส่วนราชการที่จะพิจารณาได้ตามจำนวนวันที่มีเหตุเกิดขึ้นจริง โดยจะต้องพิจารณาว่าคู่สัญญา ได้ปฏิบัติตามสัญญาหรือข้อตกลงให้กับทางราชการเป็น ไปอย่างปกติตลอดมา และต้องไม่มีพฤติการณ์ที่จะทำงานของทางราชการ หากมีเหตุผลอันสมควรที่จะพิจารณางดหรือลดค่าปรับตามสัญญา แม้ได้ดำเนินการล่วงหน้ากำหนดระยะเวลาส่งมอบหรือแล้วเสร็จตามสัญญาหรือข้อตกลงจนมีค่าปรับเกิดขึ้นแล้วก็ตามแต่ต้องยังมีได้มีการตรวจรับงานงวดสุดท้าย

5. หนังสือสำนักนายกรัฐมนตรี ที่ นร(กวพ) 1305/ ว11948 ลงวันที่ 13 ธันวาคม 2543

กรณีมีส่วนราชการ ได้ทำสัญญาหรือข้อตกลงเป็นหนังสือกับผู้รับจ้างแล้ว ต่อมาหากมีความจำเป็นต้องแก้ไขเปลี่ยนแปลงสัญญาหรือข้อตกลง หรือพิจารณาขยายระยะเวลาทำการตามสัญญา การงดหรือลดค่าปรับแล้ว ให้คณะกรรมการตรวจการจ้าง เป็นผู้เสนอความเห็นเพื่อประกอบการพิจารณาของหัวหน้าส่วนราชการ

6. หนังสือตอบข้อหาหรือ สำนักนายกรัฐมนตรีนที่ นร(กวพ)1305/10406 ลงวันที่ 18 ธันวาคม 2541

- การพิจารณาหรือลดค่าปรับ เป็นการพิจารณาอนุมัติให้ในเวลาที่ยังคงเหลือกำหนดเวลาของสัญญาหรือข้อตกลงไปแล้ว และเป็นกรณีที่มีค่าปรับเกิดขึ้นแล้ว

- การพิจารณาขยายเวลาทำการตามสัญญาหรือข้อตกลง เป็นการพิจารณาอนุมัติให้ก่อนที่จะครบกำหนดสัญญา และค่าปรับยังไม่เกิดขึ้น

ในการขยายเวลาทำการตามสัญญา การงดหรือลดค่าปรับ เป็นนิติกรรมฝ่ายเดียว เมื่อผู้ว่าจ้างเห็นสมควรว่าระยะเวลาที่เสียไปมิใช่ความผิดของผู้รับจ้าง และเห็นสมควรขยายระยะเวลา หรืองดหรือลดค่าปรับให้แล้ว จึงไม่จำเป็นต้องทำสัญญาแก้ไขเพิ่มเติมอีก โดยใช้เพียงคำสั่งอนุมัติของผู้มีอำนาจประกอบสัญญาไว้เป็นหลักฐานในการเบิกจ่ายเงินหรือคืนเงินค่าปรับให้แก่คู่สัญญาก็ได้

7. หนังสือตอบข้อหาหรือ สำนักนายกรัฐมนตรีนที่ นร(กวพ) 1407/2829 ลงวันที่ 5 เมษายน 2545

กรณีกรมฯ ไม่สามารถส่งมอบพื้นที่ทำงานให้แก่ผู้รับจ้างได้ เนื่องจากปัญหาในการจัดกรรมสิทธิ์ที่ดิน ต่อมาเมื่อล่วงเลยเวลาทำการตามที่ระบุในสัญญาจ้างแล้วจึงสามารถส่งมอบพื้นที่ให้ผู้รับจ้างเข้าทำงานได้เฉพาะบางช่วง และภายหลังเมื่อกรมฯ จัดกรรมสิทธิ์ที่ดินได้เสร็จแล้วจึงจะมอบพื้นที่ช่วงอื่น ๆ เพิ่มเติมให้แก่ผู้รับจ้างอีก หากปรากฏข้อเท็จจริงว่ากรมทางหลวงคิดปัญหาอุปสรรคในการจัดกรรมสิทธิ์ที่ดิน และเมื่อเหตุอุปสรรคดังกล่าวสิ้นสุดลงในแต่ละช่วง กรมฯ ก็ขอมให้ดูพิจารณาในการพิจารณาขยายระยะเวลา งดหรือลดค่าปรับให้แก่ผู้รับจ้างได้ตามระยะเวลาที่ผู้รับจ้างได้รับผลกระทบจากการจัดกรรมสิทธิ์ที่ดินในแต่ละช่วงได้

โดยกรมฯ จะต้องพิจารณาด้วยว่าเหตุอุปสรรคดังกล่าวมีส่วนสัมพันธ์กับงานก่อสร้างในส่วนอื่นและเป็นเหตุให้ผู้รับจ้างไม่สามารถดำเนินการก่อสร้างในส่วนทั้งหมดให้แล้วเสร็จตามกำหนดเวลาในสัญญาหรือไม่

สิทธิที่คู่สัญญาจะได้รับการพิจารณา

คู่สัญญาต้องแจ้งเหตุแห่งการขอขยายระยะเวลาทำการตามสัญญา การงดหรือลดค่าปรับตามระเบียบฯ ข้อ 182 ให้หน่วยงานของรัฐทราบภายใน 15 วัน นับถัดจากวันที่เหตุนั้นได้สิ้นสุดลง หากมิได้แจ้งภายในเวลาที่กำหนด คู่สัญญาจะยกมากล่าวอ้างเพื่อของดหรือลดค่าปรับ หรือขอขยายเวลาในภายหลังมิได้ เว้นแต่กรณีเหตุเกิดจากความผิดหรือความบกพร่องของหน่วยงานของรัฐซึ่งมีหลักฐานชัดเจน หรือหน่วยงานของรัฐทราบที่อยู่แล้วตั้งแต่ต้น

เอกสารประกอบการพิจารณาขอขยายอายุสัญญา การงดหรือลดค่าปรับ

หน่วยงานที่เป็นคู่สัญญาจะต้องนำส่งเอกสารที่เกี่ยวข้องในการขอขยายอายุสัญญา หรือการงดหรือลดค่าปรับ
อย่างน้อยดังนี้

1. สำเนาสัญญา
2. สำเนาหนังสือแจ้งขอเข้าทำงานและขอรับมอบพื้นที่ตามสัญญาของผู้รับจ้าง ซึ่งการกำหนดวัน
เข้าทำงาน ให้ระบุวันที่แน่นอน ห้ามใช้คำว่า “คาดว่า” เพราะจะมีปัญหาในการพิจารณา (ถ้ามี)
3. สำเนาหนังสือมอบพื้นที่ทำงานของผู้ว่าจ้างทุกครั้งที่ได้มอบพื้นที่ให้ผู้รับจ้างหรือสำเนาหนังสือ
ที่แจ้งโดยกำหนดวันที่แน่นอนที่จะให้ผู้รับจ้างเข้าดำเนินการได้ (ถ้ามี)
4. สำเนาหนังสือผู้รับจ้าง แจ้งปัญหาอุปสรรคที่เป็นเหตุให้ไม่สามารถเข้าทำการก่อสร้างได้ เพื่อขอ
ขยายเวลานั้น แจ้งเหตุติดขัดสาธารณูปโภคต่าง ๆ โดยเฉพาะอย่างยิ่งหนังสือแจ้งฉบับแรก
สำเนาหนังสือขอขยายอายุสัญญาหรือของคหรือลดค่าปรับของผู้รับจ้าง โดยต้องระบุสาเหตุและ
จำนวนวันที่ขอขยายอายุสัญญาด้วยจะไม่รับเรื่องไว้พิจารณา กรณีที่ขอขยายอายุสัญญาล่วงหน้า
โดยที่ยังไม่ทราบวันที่มอบสถานที่ให้ได้เนื่องจากไม่ทราบจำนวนวันที่มีเหตุเกิดขึ้นจริง
5. สำเนาหนังสือ โครงการ/แขวงฯเจ้าของพื้นที่แจ้งหน่วยงานเจ้าของกิจการสาธารณูปโภคให้ทำ
การรื้อย้าย
6. สำเนาหนังสือหน่วยงานเจ้าของกิจการสาธารณูปโภคแจ้งผลการดำเนินการ
7. สำเนาหนังสือ โครงการ/แขวงฯ เจ้าของพื้นที่ แจ้งยืนยันวันที่แก้ไขปัญหายุ่งยากแล้วเสร็จ
พร้อมให้ผู้รับจ้างเข้าทำการก่อสร้างได้
8. สำเนาใบตรวจรับงาน (กรณีงานแล้วเสร็จให้แจ้งวันแล้วเสร็จด้วย)
9. บันทึกความเห็นของคณะกรรมการตรวจรับพัสดุในงานจ้างทั้งหมด (หากกรรมการคนใดมี
ความเห็นแย้งให้บันทึกความเห็นไว้โดยชัดเจน)
10. Work Schedule, Bar Chart ของ Main Item และบันทึกการปฏิบัติงานของผู้รับจ้างและ
เหตุการณ์แวดล้อมเป็นรายวัน เฉพาะวันที่เกี่ยวข้องกับกรณีขอต่ออายุสัญญา (บางกรณี)
11. บันทึกของสำนัก ฯ หรือกองเจ้าของงาน สรุปข้อเท็จจริงเรียงตามลำดับเหตุการณ์ รวมทั้งให้
อ้างอิงเอกสารที่เกี่ยวข้องเพียงพอ หรือความเห็น เพื่อให้คณะกรรมการสามารถนำไป
ประกอบการพิจารณากรณีนั้นได้
12. เอกสารอื่น ๆ เช่น รูปภาพ แผนผัง รูปตัด ฯลฯ (ถ้ามี) เหตุการณ์แวดล้อมเป็นรายวัน เฉพาะ
วันที่เกี่ยวข้องกับกรณีขอต่ออายุสัญญา (บางกรณี)
13. กรณีเกิดอุทกภัย หรือภัยพิบัติ ให้แนบเอกสารประกอบการพิจารณา เช่น ประกาศจังหวัดฯ

การคำนวณเวลาทำการสำหรับงานส่วนที่เหลือเฉพาะที่ติดขัดงานก่อสร้าง

เวลาทำการสำหรับงานส่วนที่เหลือเฉพาะที่ติดขัดการก่อสร้าง มี 2 กรณี

- ๑) กรณีงานที่มีลักษณะเดียวกัน และไม่มีความยุ่งยากซับซ้อน (ส่วนใหญ่จะเป็นงานอย่างเดียว)
 - กำหนดปริมาณงานส่วนที่ติดขัดเป็นเปอร์เซ็นต์ และเทียบกับระยะเวลาทำการตามสัญญาเดิม จะได้จำนวนวันที่ต้องใช้ในการก่อสร้างงานส่วนที่เหลือเฉพาะที่ติดขัดการก่อสร้าง เช่น งานก่อสร้างสะพาน
- ๒) กรณีที่ต้องก่อสร้างงานหลายอย่าง และลักษณะการทำงาน ไม่เหมือนกัน
 - กำหนดจำนวนวันที่ต้องใช้ทำการของงานแต่ละอย่างตามหลักเกณฑ์การคิดเวลาทำการของกรมทางหลวง โดยใช้เครื่องมือ เครื่องจักร จำนวนชุดตามชั้นผู้รับเหมา แต่ทั้งนี้ต้องพิจารณาจำนวนเครื่องจักรที่ต้องแบ่งไปใช้งานส่วนที่ไม่ติดขัดด้วย

ตัวอย่าง สัญญาจ้างทำงานก่อสร้างโครงการ A ระยะทาง 10 กิโลเมตร เริ่มต้นสัญญาวันที่ 1 มกราคม 2555 และสิ้นสุดสัญญาวันที่ 31 ธันวาคม 2555 พบปัญหาสาธารณูปโภคติดขัดการก่อสร้าง ระยะทาง 2 กิโลเมตร ผู้รับจ้างเป็นผู้รับเหมางานก่อสร้างทางชั้น 1 (ภาคผนวก)

กรณีที่ 1 มอบพื้นที่ให้ผู้รับจ้างเมื่อวันที่ 1 ธันวาคม 2555 แนวทางการพิจารณา

- ตามแผนงานที่ผู้รับจ้างได้รับอนุมัติแล้วนั้น เมื่อถึงวันที่ 1 ธันวาคม 2555 จะเหลือเฉพาะงานเบ็ดเตล็ด
- กำหนดปริมาณงานส่วนที่ติดขัดและเป็นพื้นที่ต่อเนื่อง การคำนวณเวลาทำการ ให้ใช้เครื่องจักรจำนวน 4 ชุด โดยนำปริมาณงานส่วนที่เหลือ + งานเบ็ดเตล็ดตามเปอร์เซ็นต์ที่เหลือ ในแผนงานของส่วนที่ไม่ติดขัด + งานเบ็ดเตล็ดส่วนที่ติดขัด

กรณีที่ 2 มอบพื้นที่ให้ผู้รับจ้างเมื่อวันที่ 1 สิงหาคม 2555 แนวทางการพิจารณา

- ตามแผนงานที่ผู้รับจ้างได้รับอนุมัติแล้วนั้น เมื่อถึงวันที่ 1 สิงหาคม 2555 จะเหลืองานรองพื้นทาง งานพื้นทาง ผิวทาง งานเบ็ดเตล็ด
- กำหนดปริมาณงานส่วนที่ติดขัดและเป็นพื้นที่ต่อเนื่อง การคำนวณเวลาทำการ ให้ใช้เครื่องจักรจำนวน 4 ชุด โดยนำปริมาณงานส่วนที่เหลือ + งานเบ็ดเตล็ดตามเปอร์เซ็นต์ที่เหลือ ในแผนงานของส่วนที่ไม่ติดขัด + ปริมาณงานส่วนที่ติดขัด + งานเบ็ดเตล็ดส่วนที่ติดขัด

กรณีที่ 3 มอบพื้นที่ให้ผู้รับจ้างเมื่อวันที่ 1 มกราคม 2556 แนวทางการพิจารณา

- สิ้นสุดสัญญาเดิมแล้ว
- จำนวนปริมาณงานส่วนที่ติดขัดและเป็นพื้นที่ต่อเนื่อง การคำนวณเวลาทำการให้ใช้เครื่องจักรจำนวน 4 ชุด โดยนำเฉพาะปริมาณงานส่วนที่ติดขัด + งานเบ็ดเตล็ด ส่วนที่ติดขัด

การคำนวณเวลาทำการให้แสดงในรูปแบบ Bar Chart ตามลำดับขั้นตอนของการก่อสร้างนั้น ๆ แต่ทั้งนี้อาจเผื่อเวลาตามลักษณะการก่อสร้างและสถานการณ์ที่เกิดขึ้นจริง ดังนี้.-

- เวลาเตรียมการขนย้ายเครื่องจักร
- ปริมาณงานเหลือน้อย แต่มีความยุ่งยากซับซ้อนในการทำงานต้องใช้เทคนิคสูง และความประณีต ต้องรอ Concrete Set ตัว ฯลฯ
- จำนวนวันที่เสียไปเนื่องจากฝนตกและทำงานไม่ได้

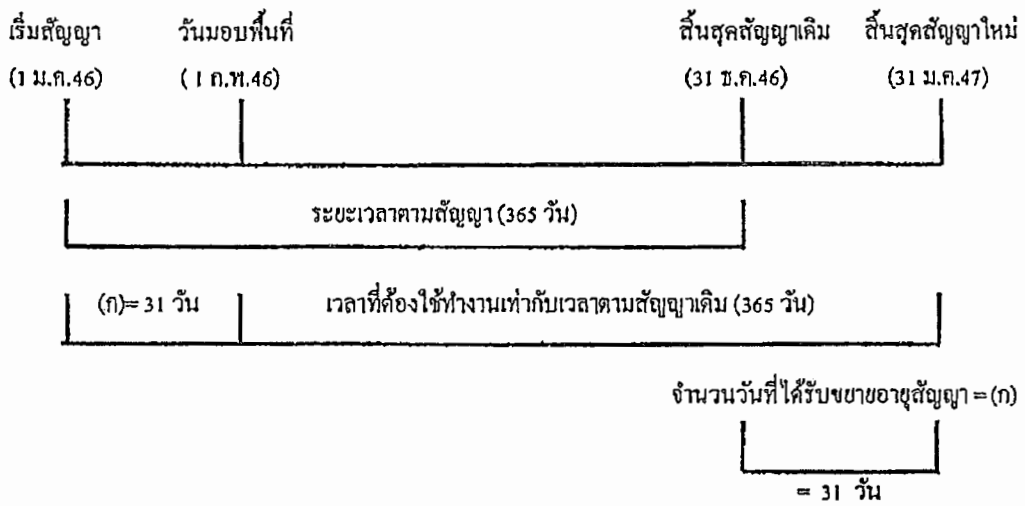
การพิจารณาจำนวนวันที่จะขยายอายุสัญญา (ให้ไว้เป็นตัวอย่างประกอบการพิจารณา)

กำหนดให้ ก = ระยะเวลาที่รอคอยการส่งมอบพื้นที่

ข = ระยะเวลาที่ใช้ทำงานเฉพาะที่ติดขัดการก่อสร้าง คำนวณตามหลักเกณฑ์กรมฯ

ค = ระยะเวลาที่เหลืออยู่ในสัญญาเดิมนับตั้งแต่วันรับมอบพื้นที่ให้ผู้รับจ้างเข้าดำเนินการได้

1. กรณีผู้ว่าจ้างไม่สามารถส่งมอบพื้นที่ให้แก่ผู้รับจ้างได้ตั้งแต่เริ่มต้นสัญญา



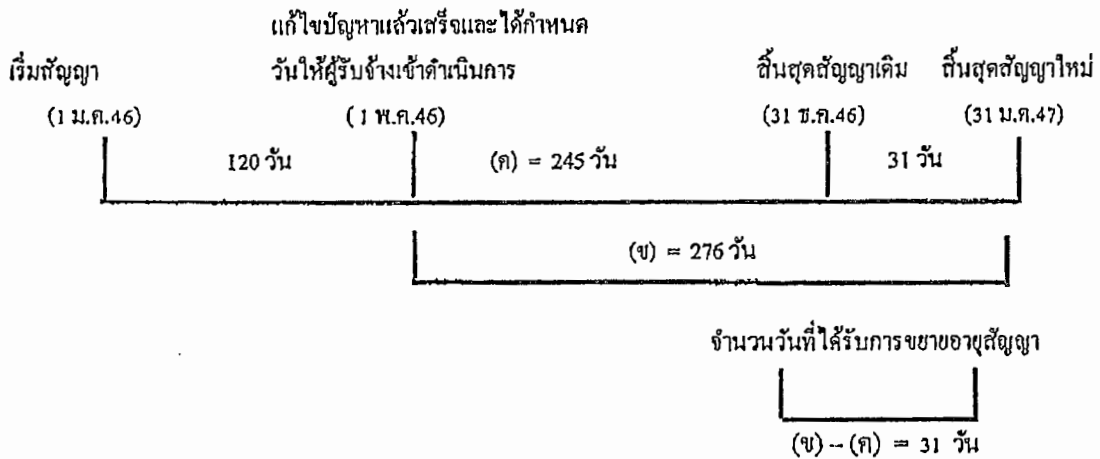
จำนวนวันที่ได้รับการขยายอายุสัญญา = จำนวนวันที่สูญเสียไปนับตั้งแต่วันเริ่มต้นอายุสัญญาถึงก่อนวันที่ได้รับมอบพื้นที่
= (ก)

ตัวอย่าง โครงการ A เริ่มต้นสัญญาวันที่ 1 มกราคม 2546 และสิ้นสุดสัญญาวันที่ 31 ธันวาคม 2546

ระยะเวลาตามสัญญา 365 วัน เมื่อเริ่มต้นสัญญาผู้ว่าจ้างไม่สามารถส่งมอบพื้นที่ให้แก่ผู้รับจ้างได้เลยจนถึงวันที่ 1 กุมภาพันธ์ 2546 จึงมอบพื้นที่ให้แก่ผู้รับจ้างเข้าดำเนินการได้

จำนวนวันที่ได้รับการขยายอายุสัญญา = จำนวนวันที่สูญเสียไปนับตั้งแต่วันเริ่มต้นอายุสัญญา (1 ม.ค.46) ถึงก่อนวันที่ได้รับมอบพื้นที่ (31 ม.ค.46)
= 31 วัน

นับถัดจากวันสิ้นสุดสัญญาเดิม โดยจะสิ้นสุดสัญญาใหม่วันที่ 31 ม.ค.47



ตัวอย่าง

โครงการ A เริ่มต้นสัญญาวันที่ 1 มกราคม 2546 และสิ้นสุดสัญญาวันที่ 31 ธันวาคม 2546 ระยะเวลาตามสัญญา 365 วัน เมื่อเริ่มสัญญาผู้ว่าจ้างสามารถส่งมอบพื้นที่ให้ผู้รับจ้างเข้าดำเนินการก่อสร้างได้ แต่ยังมีจุดติดขัดการก่อสร้างอยู่ จนถึงวันที่ 1 พฤษภาคม 2546 ผู้ว่าจ้างสามารถส่งมอบพื้นที่จุดที่ติดขัด การก่อสร้างให้แก่ผู้รับจ้างเข้าดำเนินการก่อสร้างได้ และผู้ว่าจ้างได้คำนวณระยะเวลาที่ใช้ทำงานเฉพาะที่ ติดขัดการก่อสร้าง ตามหลักเกณฑ์กรมฯ (ข) เป็นเวลา 276 วัน

$$\begin{aligned} \text{จำนวนวันที่ได้รับการขยายอายุสัญญา} &= (ข) - (ค) \\ &= 276 - 245 \\ &= 31 \text{ วัน นับถัดจากสิ้นสุดสัญญาเดิม} \end{aligned}$$

โดยจะสิ้นสุดสัญญาใหม่วันที่ 31 มีนาคม 2547

2.2 แก้ไขปัญหาลแล้วเสร็จหลังจากสิ้นสุดสัญญา

กรณีที่ 1

ณ วันที่แก้ไขปัญหาลแล้วเสร็จและกำหนดวันที่ผู้รับจ้างเข้าดำเนินการได้ ยังมีงานในส่วนที่ไม่ติดขัด การก่อสร้างเหลืออยู่

เริ่มสัญญา (1 ม.ค.46)	สิ้นสุดสัญญาเดิม (31 ธ.ค.46)	วันที่แก้ไขสัญญาแล้วเสร็จ และกำหนดวันให้ผู้รับจ้าง เข้าทำงานต่อไปได้ (1 ก.พ.47)
ระยะเวลาทำงานส่วนที่เหลือ		
31 วัน (ก)		(ข) = 61 วัน
จำนวนวันที่ได้รับการลดค่าปรับ		
ไม่เกิน 61 วัน		

จำนวนวันที่ได้รับการลดค่าปรับไม่เกิน = (ข)

ตัวอย่าง

โครงการ A เริ่มต้นสัญญาวันที่ 1 มกราคม 2546 สิ้นสุดสัญญาวันที่ 31 ธันวาคม 2546 ระยะเวลา
ดำเนินการ 365 วัน เมื่อเริ่มสัญญาผู้ว่าจ้างสามารถส่งมอบพื้นที่ให้ผู้รับจ้างเข้าดำเนินการก่อสร้างได้ แต่ยังมีจุด
ติดขัดการก่อสร้างอยู่ และเมื่อสิ้นสุดสัญญาเดิม (31 ธันวาคม 2546) ผู้ว่าจ้างยังไม่สามารถส่งมอบพื้นที่จุด
ติดขัดการก่อสร้างให้ผู้รับจ้างได้ จนถึงวันที่ 1 กุมภาพันธ์ 2547 จึงสามารถส่งมอบพื้นที่จุดติดขัดการก่อสร้าง
ให้ผู้รับจ้างเข้าดำเนินการก่อสร้างได้ ซึ่งขณะนั้นงานในส่วนที่ไม่ติดขัดการก่อสร้างยังไม่แล้วเสร็จและ
ระยะเวลาที่ใช้ทำงานเฉพาะส่วนที่ติดขัดปัญหาคำนวณตามหลักเกณฑ์ของกรมทางหลวงใช้เวลา 61 วัน (ข)

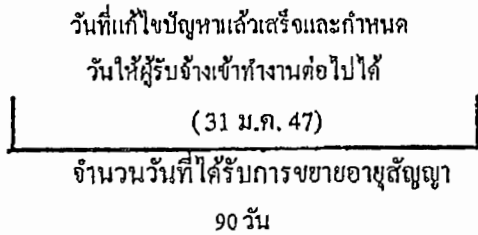
จำนวนวันที่ได้รับการขยายอายุสัญญาเท่ากับระยะเวลาที่ใช้ทำงานเฉพาะที่ติดขัดการก่อสร้าง คำนวณ
ตามหลักเกณฑ์กรมฯ (ข) ส่วนระยะเวลาตั้งแต่วันถัดจากวันสิ้นสุดสัญญาเดิม (1 มกราคม 2547) ถึงวันก่อนวัน
มอบพื้นที่ให้ผู้รับจ้างเข้าดำเนินการได้ (31 มกราคม 2547) จำนวน 31 วัน (ก) จะไม่ได้รับการลดค่าปรับ
เนื่องจากงานในส่วนที่ไม่ติดขัดการก่อสร้างยังไม่แล้วเสร็จ

จำนวนวันที่ได้รับการลดค่าปรับ ไม่เกิน = 61 วัน

กรณีที่ 2

ณ วันที่แก้ไขปัญหาแล้วเสร็จและกำหนดวันที่ผู้รับจ้างเข้าดำเนินการได้ ผู้รับจ้างทำงานในส่วนที่ไม่ติดขัดการก่อสร้างแล้วเสร็จ ทำให้ผู้รับจ้างต้องเสียเวลารอคอย

	งานในส่วนที่ไม่ติดขัด	
	แล้วเสร็จ	วันสิ้นสุดสัญญาใหม่
เริ่มสัญญา	วันสิ้นสุดสัญญาเดิม	30 มี.ค.47
(1 ม.ค.46)	(31 ธ.ค.46)	



จำนวนวันที่ได้รับการขยายอายุสัญญา = (ก) + (ข)

ตัวอย่าง

โครงการ A เริ่มต้นสัญญาวันที่ 1 มกราคม 2546 สิ้นสุดสัญญาวันที่ 31 ธันวาคม 2546 ระยะเวลาดำเนินการ 365 วัน เมื่อเริ่มสัญญาผู้ว่าจ้างสามารถส่งมอบพื้นที่ให้ผู้รับจ้างเข้าดำเนินการก่อสร้างได้ แต่ยังมีจุดติดขัดการก่อสร้างอยู่ และเมื่อสิ้นสุดสัญญาเดิม (31 ธันวาคม 2546) ผู้ว่าจ้างยังไม่สามารถส่งมอบพื้นที่จุดติดขัดการก่อสร้างให้ผู้รับจ้างได้ แต่ผู้รับจ้างดำเนินการก่อสร้างงานในส่วนที่ไม่ติดขัดแล้วเสร็จภายในวันสิ้นสุดสัญญาเดิม (31 ธันวาคม 2546) จนถึงวันที่ 31 มกราคม 2547 จึงสามารถส่งมอบพื้นที่จุดติดขัดการก่อสร้างให้ผู้รับจ้างเข้าดำเนินการก่อสร้างได้ และระยะเวลาที่ใช้ทำงานเฉพาะส่วนที่ติดขัดปัญหา กำหนดตามหลักเกณฑ์ของกรมทางหลวงใช้เวลา 60 วัน (ข)

- ระยะเวลาการรอคอยการส่งมอบพื้นที่ (ก) ตั้งแต่วันถัดจากวันที่ทำงานในส่วนที่ไม่ติดขัดแล้วเสร็จ (1 มกราคม 2547) ถึงวันก่อนวันมอบพื้นที่ให้ผู้รับจ้างเข้าดำเนินการได้ (31 มกราคม 2547) จำนวน 30 วัน

- ระยะเวลาที่ใช้ทำงานเฉพาะที่ติดขัดการก่อสร้างกำหนดตามหลักเกณฑ์กรมฯ (ข) จำนวน 60 วัน

จำนวนวันที่ได้รับการขยายอายุสัญญา = (ก) + (ข)

= 30 + 60

= 90 วัน โดยจะสิ้นสุดสัญญาใหม่วันที่ 30 มีนาคม 2547

กรณีที่ 3

ณ วันสิ้นสุดสัญญาผู้รับจ้างทำงานในส่วนที่ไม่คิดจัดการก่อสร้างไม่แล้วเสร็จ แต่วันที่แก้ไขปัญหาแล้วเสร็จและกำหนดวันที่ผู้รับจ้างเข้าดำเนินการได้ ผู้รับจ้างทำงานในส่วนที่ไม่คิดจัดการก่อสร้างแล้วเสร็จ ทำให้ผู้รับจ้างต้องเสียเวลารอคอย

เริ่มสัญญา (1 ม.ค.46)	วันสิ้นสุดสัญญาเดิม (31 ธ.ค.46)	งานในส่วน		วันสิ้นสุดสัญญาใหม่ 30 เม.ย. 47
		ที่ไม่คิดจัดแล้วเสร็จ (31 ม.ค. 47)	ที่คิดจัดแล้วเสร็จ	
		รอกอย	ระยะเวลาทำงานส่วนที่เหลือ	
	31 วัน	(ก) = 29 วัน	(ข) = 61 วัน	
วันที่แก้ไขปัญหาแล้วเสร็จและกำหนด วันที่ผู้รับจ้างเข้าทำงานต่อไปได้ (1 มี.ค. 47)				
จำนวนวันที่ได้รับการลดค่าปรับ ไม่เกิน 90 วัน				

$$\text{จำนวนวันที่ได้รับการขยายอายุสัญญา} = (ก) + (ข)$$

ตัวอย่าง

โครงการ A เริ่มต้นสัญญาวันที่ 1 มกราคม 2546 สิ้นสุดสัญญาวันที่ 31 ธันวาคม 2546 ระยะเวลาดำเนินการ 365 วัน เมื่อเริ่มสัญญาผู้ว่าจ้างสามารถส่งมอบพื้นที่ให้ผู้รับจ้างเข้าดำเนินการก่อสร้างได้ แต่ยังมีจุดคิดจัดการก่อสร้างอยู่ และเมื่อสิ้นสุดสัญญาเดิม (31 ธันวาคม 2546) ผู้ว่าจ้างยังไม่สามารถส่งมอบพื้นที่จุดคิดจัดการก่อสร้างให้ผู้รับจ้างได้ จนถึงวันที่ 31 มกราคม 2547 งานก่อสร้างในส่วนที่ไม่คิดจัดแล้วเสร็จ แต่ผู้ว่าจ้างยังไม่สามารถส่งมอบพื้นที่จุดคิดจัดการก่อสร้างให้ผู้รับจ้างได้ จนถึงวันที่ 1 มีนาคม 2547 จึงสามารถส่งมอบพื้นที่จุดคิดจัดการก่อสร้างให้ผู้รับจ้างเข้าดำเนินการก่อสร้างได้ และระยะเวลาที่ใช้ทำงานเฉพาะส่วนที่ติดขัดปัญหาคำนวณตามหลักเกณฑ์ของกรมทางหลวง ใช้เวลา 61 วัน (ข)

- ระยะเวลาตั้งแต่วันที่ถัดจากวันสิ้นสุดสัญญาเดิม (1 มกราคม 2547) ถึงวันที่งานในส่วนที่ไม่คิดจัดแล้วเสร็จ (31 มกราคม 2547) จำนวน 31 วัน ไม่ได้รับการลดค่าปรับ เนื่องจากงานในส่วนที่ไม่คิดจัดการก่อสร้างยังไม่แล้วเสร็จ

- ระยะเวลาการรอคอยการส่งมอบพื้นที่ (ก) ตั้งแต่วันที่ถัดจากวันที่ทำงานในส่วนที่ไม่คิดจัดแล้วเสร็จ (1 กุมภาพันธ์ 2547) ถึงวันก่อนวันมอบพื้นที่ให้ผู้รับจ้างเข้าดำเนินการได้ (29 กุมภาพันธ์ 2547) จำนวน 29 วัน

- ระยะเวลาที่ใช้ทำงานเฉพาะที่ติดขัดการก่อสร้างคำนวณตามหลักเกณฑ์กรมฯ (ข) จำนวน 61 วัน

$$\text{จำนวนวันที่ได้รับการลดค่าปรับ ไม่เกิน} = (ก) + (ข)$$

$$= 29 + 61 \quad (90 \text{ วัน})$$

2.3 กรณีเกิดอุทกภัย

พิจารณาขยายอายุสัญญาให้ผู้รับจ้าง โดยพิจารณาเอกสาร หลักฐาน และข้อเท็จจริง ดังนี้

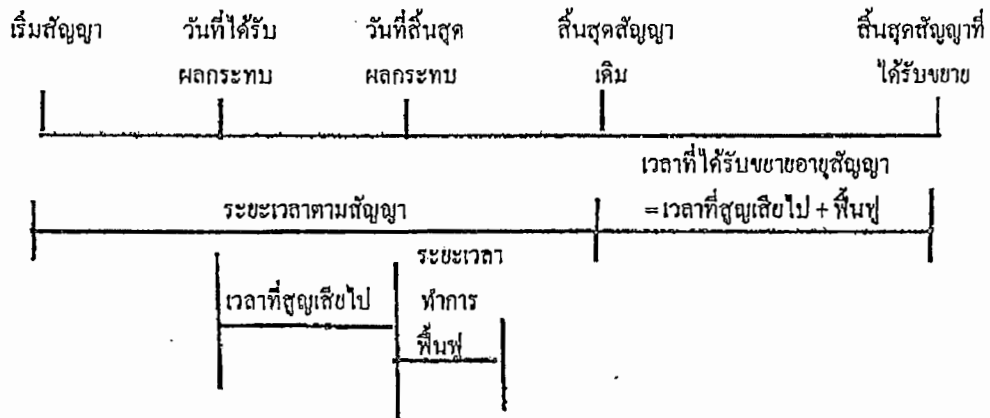
1. พื้นที่โครงการก่อสร้างตามสัญญาได้รับผลกระทบและไม่สามารถทำการก่อสร้างได้จริง
2. มีประกาศของจังหวัดแจ้งเตือนสถานการณ์อุทกภัย หรือเป็นเขตประสบภัยพิบัติอุทกภัย

โดยพิจารณาจากวันเริ่มต้นประกาศฯ ถึงวันสิ้นสุดประกาศฯ หรือวันที่โครงการฯ มีหนังสือแจ้งให้ผู้รับจ้างเข้าทำงานต่อไปได้ในกรณีไม่มีประกาศของจังหวัดกำหนดวันสิ้นสุดไว้ ทั้งนี้โครงการฯ ต้องแจ้งผู้บังคับบัญชาตามลำดับ และผู้เกี่ยวข้องทราบด้วย

3. นำท่วมคันทาง โดยพิจารณาจากภาพถ่ายที่ระบุวันเดือนปีที่ชัดเจน พร้อมทั้งให้โครงการฯ รับรองด้วย

4. หากมีปริมาณงานที่ต้องดำเนินการแก้ไขซ่อมแซมภายหลังจากให้คำนวณปริมาณงานที่ต้องดำเนินการฟื้นฟู แสดง ในรูปของ Bar Chart

5. เอกสารหลักฐาน และข้อเท็จจริงอื่น ๆ ที่เกี่ยวข้อง (ถ้ามี)

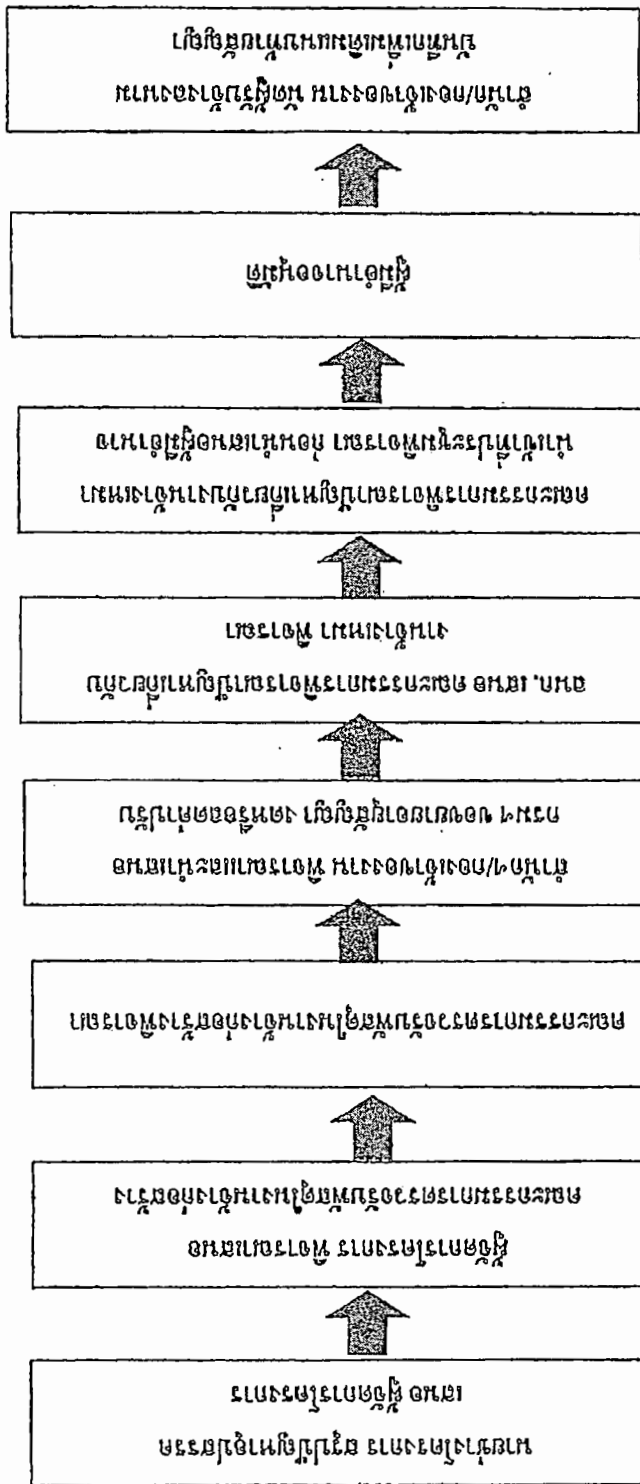


จำนวนวันที่ได้รับการขยายอายุสัญญา = จำนวนวันที่ได้รับผลกระทบตั้งแต่วันเริ่มได้รับผลกระทบ ถึงวันที่สิ้นสุดผลกระทบ และหรือวันที่ได้แจ้งให้ผู้รับจ้างเข้าดำเนินการได้ + จำนวนวันที่ใช้ฟื้นฟูภายหลังจาก

2.5 กรณีหยุดงานช่วงเทศกาลปีใหม่หรือสงกรานต์ ตามหนังสือกรมฯ ขอความร่วมมือหรือสั่งให้หยุดการก่อสร้าง

พิจารณาขยายอายุสัญญาให้ผู้รับจ้างตามวันที่หยุดงานจริง โดยไม่ตัดวันหยุดตามประเพณี ทั้งนี้ ให้พิจารณาตามหนังสือกรมฯ ขอความร่วมมือหรือสั่งให้หยุดการก่อสร้างประกอบกับบันทึกการปฏิบัติงานของผู้รับจ้าง และให้ใช้เป็นแนวทางการพิจารณาขยายอายุสัญญา

2.6 กรณีที่มีเหตุการณ์อื่นอันเป็นเหตุสุดวิสัย เหตุใด ๆ อันเนื่องมาจากความผิดหรือความบกพร่องของฝ่ายผู้ว่าจ้าง หรือพฤติกรรมอันหนึ่งอันใดที่ผู้รับจ้างไม่ต้องรับผิดชอบตามกฎหมาย ทำให้ผู้รับจ้างไม่สามารถทำงานให้แล้วเสร็จตามกำหนดในสัญญาได้ และปรากฏรายละเอียดข้อเท็จจริงใด ๆ แตกต่างไปจากตัวอย่างดังกล่าวข้างต้น ให้พิจารณาขยายเวลาได้ตามจำนวนวันที่มีเหตุเกิดขึ้นตามความเหมาะสมเป็นกรณี ๆ ไป



ក្រសួងសេដ្ឋកិច្ច និងហិរញ្ញវត្ថុ ក្រសួងសេដ្ឋកិច្ច និងហិរញ្ញវត្ថុ/បុរេស្ថាបនា

หลักเกณฑ์การกำหนดเวลาทำการงานก่อสร้างทางและสะพาน

1. งานที่ต้องใช้เครื่องจักรประเภทเดียวกัน เช่น งานก่อสร้างชั้นดินถม, วัสดุคัดเลือก, รองพื้นทางลูกรัง, พื้นทางหินคลุก ให้คำนวณเวลาทำการของงานแต่ละรายการแล้วนำมารวมกัน โดยคำนวณจากจำนวนเครื่องจักรงานก่อสร้างทางของผู้รับเหมาแต่ละชั้น ดังนี้.-

1.1 ผู้รับเหมางานก่อสร้างชั้นพิเศษ	จำนวนเครื่องจักรไม่น้อยกว่า 5 ชุด
1.2 ผู้รับเหมางานก่อสร้างทางชั้น 1	จำนวนเครื่องจักรไม่น้อยกว่า 4 ชุด
1.3 ผู้รับเหมางานก่อสร้างชั้น 2	จำนวนเครื่องจักรไม่น้อยกว่า 3 ชุด
1.4 ผู้รับเหมางานก่อสร้างทางชั้น 3	จำนวนเครื่องจักรไม่น้อยกว่า 2 ชุด
1.5 ผู้รับเหมางานก่อสร้างทางชั้น 4	จำนวนเครื่องจักรไม่น้อยกว่า 1 ชุด

กรณีผิวทางเป็นคอนกรีตให้พิจารณาระยะเวลาทำการก่อสร้างผิวทางคอนกรีตตามความเหมาะสม เนื่องจากต้องมีระยะเวลาการบ่มคอนกรีต

2. งานที่มีปริมาณงานดินตัดมาก เช่น งานตัดเขา ระยะเวลาทำการของงานดินตัดมากกว่างานดินถม ให้ใช้เวลาทำการของงานดินตัดเป็นฐานในการกำหนดเวลาทำการ

3. ก่อนเริ่มงานดินถมคันทาง งานดินตัด หรืองานก่อสร้างสะพาน แล้วแต่กรณี ให้มีเวลาเตรียมการก่อนเริ่มสำหรับงานวางป่า ขุดคอ และเตรียมวัสดุก่อสร้างเป็นเวลา 7 วัน

4. งาน Prime Coat ให้เสร็จหลังงาน Base 7 วัน, งานชั้น Binder Course เสร็จหลังงาน Prime Coat 7 วัน

5. งานปรับปรุงทางจาก 2 ช่องจราจร เป็น 4 ช่องจราจร และจำเป็นต้องก่อสร้างครั้งละด้าน และรอเบี่ยงการจราจรก่อนก่อสร้างอีกด้านหนึ่ง ให้เพิ่มเวลาทำการได้ไม่เกิน 30 วัน

6. งานที่มีการก่อสร้างสะพานรวมอยู่ในงานทางให้คำนวณ ดังนี้

6.1 คิดระยะเวลาทำการก่อสร้างสะพานเฉลี่ย 2 วัน/เมตร/ทิมงาน

6.2 จำนวนทิมงานก่อสร้างสะพานสามารถเพิ่มได้ตามความจำเป็นและเหมาะสม

6.3 งานทางที่มีมาตรฐานไม่เกินชั้น 1 จำนวนวันทำการก่อสร้างสะพานต้องไม่น้อยกว่า 150 วัน

6.4 งานทางที่มีมาตรฐานชั้นพิเศษ จำนวนวันทำการก่อสร้างสะพานต้องไม่น้อยกว่า 270 วัน

6.5 กรณีเวลาทำการงานทางมากกว่างานสะพานอยู่แล้ว ไม่ต้องเผื่อเวลาให้งานสะพานอีก

7. งานเบ็ดเตล็ดให้พิจารณาระยะเวลาตามวงเงินค่างาน ดังนี้-

- | | |
|--|-----------------------------|
| 7.1 วงเงินไม่เกิน 10 ล้านบาท | ให้เวลาทำการไม่เกิน 60 วัน |
| 7.2 วงเงินเกิน 10 ล้านบาทแต่ไม่เกิน 20 ล้านบาท | ให้เวลาทำการไม่เกิน 80 วัน |
| 7.3 วงเงินเกิน 20 ล้านบาท | ให้เวลาทำการไม่เกิน 100 วัน |

8. ระยะเวลาเมื่อไว้สำหรับฤดูฝนให้คำนวณ ดังนี้-

- 8.1 ในพื้นที่ฝนตกปกติไม่เกิน 60 วัน/ปี
- 8.2 ในพื้นที่ฝนตกชุกไม่เกิน 90 วัน/ปี
- 8.3 ในพื้นที่ฝนตกชุกมาก (เฉพาะ จ.ตราด, จ.พังงา, จ.ระนอง, จ.จันทบุรี) คิดเวลาให้ไม่เกิน 120 น/ปี

9. กรณีมีเงื่อนไขพิเศษที่ต้องรอกเวลาการรุดตัว ให้เพิ่มระยะเวลาทำการตามเงื่อนไขพิเศษนั้น

อัตราการทำงานของชุดเครื่องจักรก่อสร้างทาง 1 ชุด

ลำดับ	ลักษณะงาน	ผลงานต่อวัน	หน่วย
1	งานฉาบปูนคอค		
	ขนาดเบา	11,000.00	ตร.ม.
	ขนาดกลาง	11,000.00	ตร.ม.
	ขนาดหนัก	7,000.00	ตร.ม.
2	งานตัดคันทาง		
	ดิน	600.00	ลบ.ม. ธรรมชาติ
	หินผุ	1,100.00	ลบ.ม. ธรรมชาติ
	หินแข็ง	300.00	ลบ.ม. ธรรมชาติ
3	งานดินถมคันทาง	600.00	ลบ.ม. แน่น
4	งานวัสดุตัดเลือก รองพื้นทาง ลูกเรียง	500.00	ลบ.ม. แน่น
5	งานพื้นทาง หินกลุ่ก	290.00	ลบ.ม. แน่น
6	งานไหล่ทาง ลูกเรียง หินกลุ่ก	310.00	ลบ.ม. แน่น
7	งานราดยางไพรม์โค้ด	5,000.00	ตร.ม.
8	งานราดยางแทคโค้ด	3,500.00	ตร.ม.
9	งานผิวทางแบบบาง		
	ชั้นเดิขว	4,945.00	ตร.ม.
	สองชั้น	2,730.00	ตร.ม.
10	งานผิวทางแอสฟัลท์คอนกรีต		
	เครื่องผสมแอสฟัลท์ติก	430.00	คัน
	ปูผิวแอสฟัลท์ติกหนา 5 ซม.	3,500.00	ตร.ม.
11	งานผิวทางคอนกรีตเสริมเหล็ก		
	เครื่องผสมคอนกรีต	175.00	ลบ.ม.
	ปูผิวคอนกรีตหนา 25 ซม.	875.00	ตร.ม.
12	งานพื้นทางวัสดุผสม Stabilized base	300.00	ลบ.ม. แน่น

หมายเหตุ 1. อัตราการทำงานนี้ใช้สำหรับคำนวณจำนวนวันทำการตามสัญญา สำหรับงานคันทางและโครงสร้างผิวทาง

จำนวนวันทำงานสำหรับงานเบ็ดเตล็ด และอื่น ๆ จะนำมารวมภายหลัง

- หน่วย ลบ.ม. ธรรมชาติ เป็นหน่วย ลบ.ม. แน่น ในสภาพธรรมชาติ (Bank volume)
- หน่วย ลบ.ม. แน่น เป็นหน่วย ลบ.ม. แน่น ภายหลังการบดทับ (Compacted volume)
- จำนวนชั่วโมงทำงานต่อวันคิด 7.00 ชม./วัน

แบบฟอร์ม

ขั้นตอนการขอขยายอายุสัญญา งดหรือลดค่าปรับ
เนื่องจากหยุดงานในช่วงเทศกาลปีใหม่และสงกรานต์

สาย

บริษัท/ห้าง

ขั้นตอน ดำเนินการ	รายการ	ว.ค.ป.	หมายเหตุ
<input type="checkbox"/>	สำเนาสัญญา		
<input type="checkbox"/>	กรมฯ ขอความร่วมมือ/สั่งให้หยุด ระหว่างวันที่.....ถึงวันที่.....		
<input type="checkbox"/>	โครงการฯแจ้งผู้รับจ้าง ขอความร่วมมือ/สั่งให้หยุด ตามหนังสือกรมฯ		
<input type="checkbox"/>	ผู้รับจ้างขอสงวนสิทธิ์ขยายอายุสัญญา		
<input type="checkbox"/>	ผู้รับจ้างขอขยายอายุสัญญา เป็นเวลา.....วัน		
<input type="checkbox"/>	โครงการฯ พิจารณาขยายอายุสัญญา เป็นเวลา.....วัน		
<input type="checkbox"/>	คณะกรรมการตรวจรับพัสดุในงานจ้างก่อสร้าง พิจารณา ขยายอายุสัญญาเป็นเวลา.....วัน		
<input type="checkbox"/>	รายงานการปฏิบัติงาน ระหว่างวันที่.....ถึงวันที่.....		
<input type="checkbox"/>	สำนักฯ/กองเจ้าของงาน พิจารณาขยายอายุสัญญา งดหรือลดค่าปรับ เป็นเวลา.....วัน		

แบบฟอร์ม

ขั้นตอนการขอขยายอายุสัญญา งดหรือลดค่าปรับ
เนื่องจากเกิดอุทกภัยในพื้นที่ก่อสร้าง

สาย.....

บริษัทฯ/ห้างฯ

ขั้นตอน ดำเนินการ	รายการ	ว.ค.ป.	หมายเหตุ
<input type="checkbox"/>	สำเนาสัญญา		
<input type="checkbox"/>	หนังสือแจ้งเข้าทำงาน		
<input type="checkbox"/>	ผู้รับจ้างขอรับมอบพื้นที่		
<input type="checkbox"/>	หนังสือมอบพื้นที่		
<input type="checkbox"/>	ผู้รับจ้างขอขยายอายุสัญญา เป็นเวลา.....วัน		
<input type="checkbox"/>	ผู้รับจ้างแจ้งเหตุติดขัด / ขอสงวนสิทธิ์		
<input type="checkbox"/>	พื้นที่ก่อสร้างอยู่ในเขตอำเภอ.....จังหวัด.....		
<input type="checkbox"/>	ประกาศพื้นที่ประสบภัยพิบัติฯ (อุทกภัย) ฉบับลงวันที่ จังหวัด.....อำเภอ..... เริ่มต้นภัยพิบัติวันที่.....สิ้นสุดภัยพิบัติวันที่.....		
<input type="checkbox"/>	โครงการฯ แจ้งผู้รับจ้างเข้าทำงาน		
<input type="checkbox"/>	ผู้รับจ้างเข้าทำงาน		
<input type="checkbox"/>	ผู้รับจ้างขอขยายอายุสัญญา เป็นเวลา.....วัน		
<input type="checkbox"/>	โครงการฯ พิจารณาขยายอายุสัญญาเป็นเวลา.....วัน ประสบภัยจริง.....วัน + ระยะเวลาฟื้นฟูหลังน้ำลด.....วัน		
<input type="checkbox"/>	คณะกรรมการตรวจรับพัสดุ ในงานจ้าง พิจารณาขยายอายุสัญญา เป็นเวลา.....วัน ประสบภัยจริง....วัน+ ระยะเวลาฟื้นฟูหลังน้ำลด.....วัน		
<input type="checkbox"/>	รายงานการปฏิบัติงานระหว่างวันที่.....ถึงวันที่.....		
<input type="checkbox"/>	ภาพถ่าย (น้ำท่วมคันทาง) ระบุวัน เดือน ปี (โครงการฯ รับรอง)		
<input type="checkbox"/>	สำนักฯ/กองเจ้าของงาน พิจารณาขยายอายุสัญญาเป็นเวลา.....วัน ประสบภัยจริง.....วัน + ระยะเวลาฟื้นฟูหลังน้ำลด.....วัน		

ตามเอกสารแนบท้ายเอกสารประกวดราคาอิเล็กทรอนิกส์ (e-bidding)

ข้อ ๑.๑๒

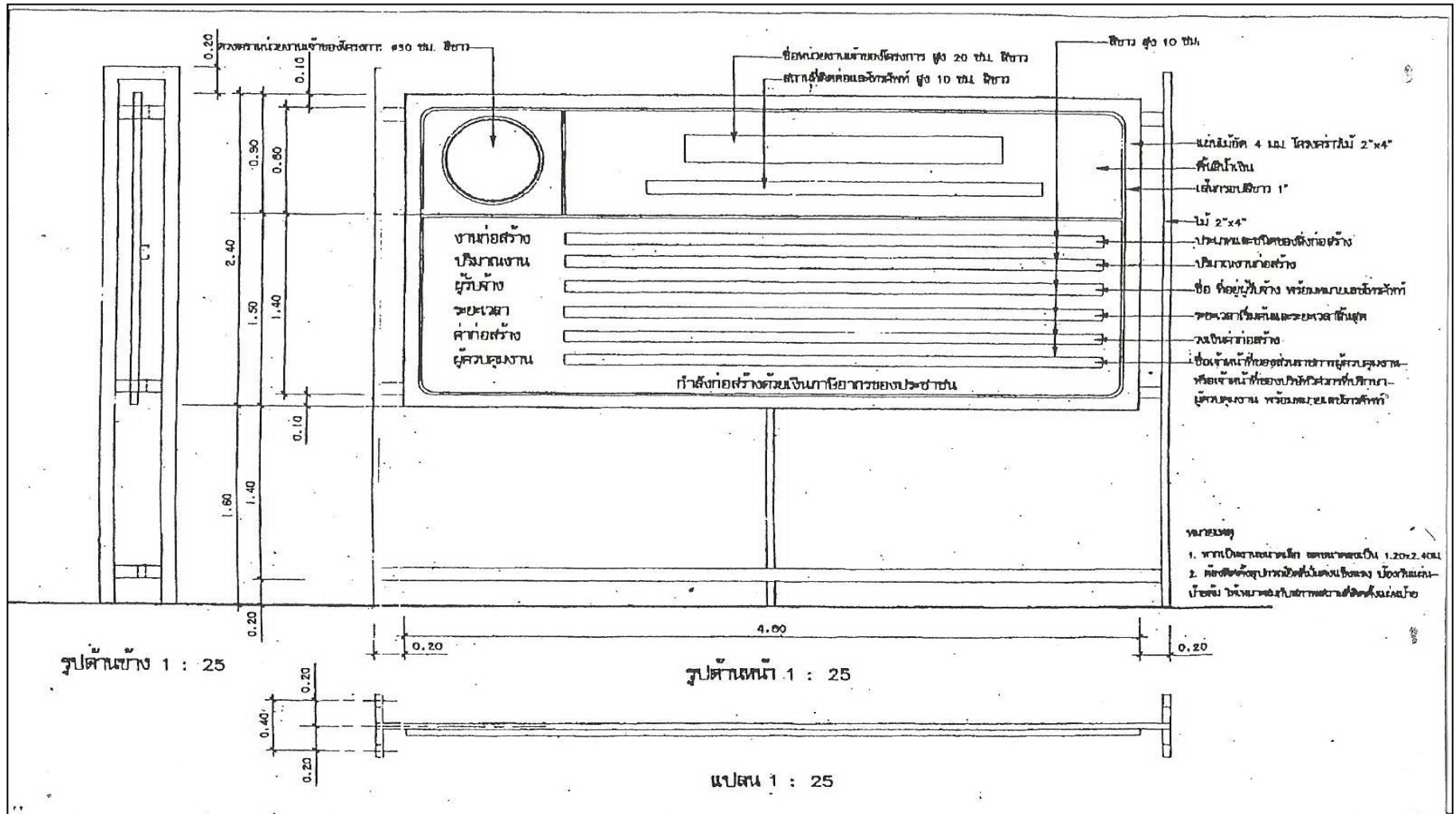
แบบแผ่นป้ายประชาสัมพันธ์งานก่อสร้าง

แบบแผ่นป้ายประชาสัมพันธ์งานก่อสร้าง ที่ผู้รับจ้างจะต้องจัดทำและติดตั้ง ตามมติ ครม. ตามหนังสือสำนักเลขาธิการคณะรัฐมนตรี ส่วนที่ ๓๓๖๕/ว ๒๗ ลงวันที่ ๒๘ มกราคม ๒๕๕๑ ให้ดำเนินการ ดังนี้

๑. แผ่นป้ายแสดงรายละเอียดเกี่ยวกับงานก่อสร้าง **ให้จัดทำแบบแนบ** โดยมีรายละเอียดดังนี้ คือ
 - ๑.๑ ชื่อหน่วยงานเจ้าของโครงการ สถานที่ติดต่อและหมายเลขโทรศัพท์ พร้อมดวงตราหน่วยงานเจ้าของโครงการ
 - ๑.๒ ประเภทและชนิดของสิ่งก่อสร้าง
 - ๑.๓ ปริมาณงานก่อสร้าง
 - ๑.๔ ชื่อ ที่อยู่ ผู้รับจ้างพร้อมหมายเลขโทรศัพท์
 - ๑.๕ ระยะเวลาเริ่มต้นและระยะเวลาสิ้นสุดของโครงการ
 - ๑.๖ วงเงินค่าก่อสร้าง
 - ๑.๗ ชื่อเจ้าหน้าที่ของส่วนราชการผู้ควบคุมงานพร้อมหมายเลขโทรศัพท์
 - ๑.๘ ชื่อเจ้าหน้าที่ของบริษัทวิศวกรที่ปรึกษาผู้ควบคุมงานพร้อมหมายเลขโทรศัพท์
 - ๑.๙ กำลังก่อสร้างด้วยเงินภาษีอากรของประชาชน
๒. ขนาดของแผ่นป้ายแสดงรายละเอียดเกี่ยวกับงานก่อสร้างมีขนาด ดังนี้
 - ๒.๑ งานก่อสร้างขนาดเล็ก (เช่น ถนน ๒ ช่องจราจร) และงานก่อสร้างในพื้นที่ชนบท แผ่นป้ายควรมีขนาดไม่เล็กกว่า ๑.๒๐ X ๒.๔๐ เมตร
 - ๒.๒ งานก่อสร้างขนาดใหญ่ (เช่น ถนน ๔ ช่องจราจร ถนนตามผังเมืองรวม และถนนสายสำคัญ ๆ) งานก่อสร้างในเขตชุมชน หรืองานก่อสร้างในกรุงเทพมหานคร แผ่นป้ายควรมีขนาดไม่เล็กกว่า ๒.๔๐ x ๔.๘๐ เมตร
๓. ให้ติดตั้งแผ่นป้ายประชาสัมพันธ์เกี่ยวกับงานก่อสร้างไว้ ณ จุดเริ่มต้นและจุดสิ้นสุดงานก่อสร้างอย่างน้อย ๒ จุด โดยให้ผู้ควบคุมงานเป็นผู้กำหนดจุดติดตั้ง และดำเนินการให้แล้วเสร็จก่อนลงมือทำงาน

แบบแผ่นป้ายประชาสัมพันธ์งานก่อสร้าง
ตามเอกสารแนบท้ายเอกสารประกวดราคาอิเล็กทรอนิกส์ (e-bidding) ข้อ ๑.๑๒

แบบแผ่นป้ายประชาสัมพันธ์งานก่อสร้าง ที่ผู้รับจ้างจะต้องจัดทำและติดตั้ง ตามมติ ครม. ตามหนังสือสำนักเลขาธิการคณะกรรมการรัฐมนตรี ด่วนที่สุด ที่ นร ๐๕๐๕/ว ๒๗ ลงวันที่ ๒๘ มกราคม ๒๕๕๑



หมายเหตุ ขนาดของแผ่นป้ายแสดงรายละเอียดเกี่ยวกับงานก่อสร้างมีขนาด ดังนี้

๑. งานก่อสร้างขนาดเล็ก (เช่น ถนน ๒ ช่องจราจร) และงานก่อสร้างในพื้นที่ชนบท แผ่นป้ายควรมีขนาดไม่เล็กกว่า ๑.๒๐ X ๒.๔๐ เมตร
๒. งานก่อสร้างขนาดใหญ่ (เช่น ถนน ๔ ช่องจราจร ถนนตามผังเมืองรวม และถนนสายสำคัญ ๆ) งานก่อสร้างในเขตชุมชน หรืองานก่อสร้างในกรุงเทพมหานคร แผ่นป้ายควรมีขนาดไม่เล็กกว่า ๒.๔๐ x ๔.๘๐ เมตร
๓. ให้ติดตั้งแผ่นป้ายรายละเอียดงานก่อสร้างไว้ ณ จุดเริ่มต้นและจุดสิ้นสุด งานก่อสร้างอย่างน้อย ๒ จุด

เอกสารแนบท้ายเอกสารประกวดราคาอิเล็กทรอนิกส์ (e-bidding)

ข้อ ๑.๑๓

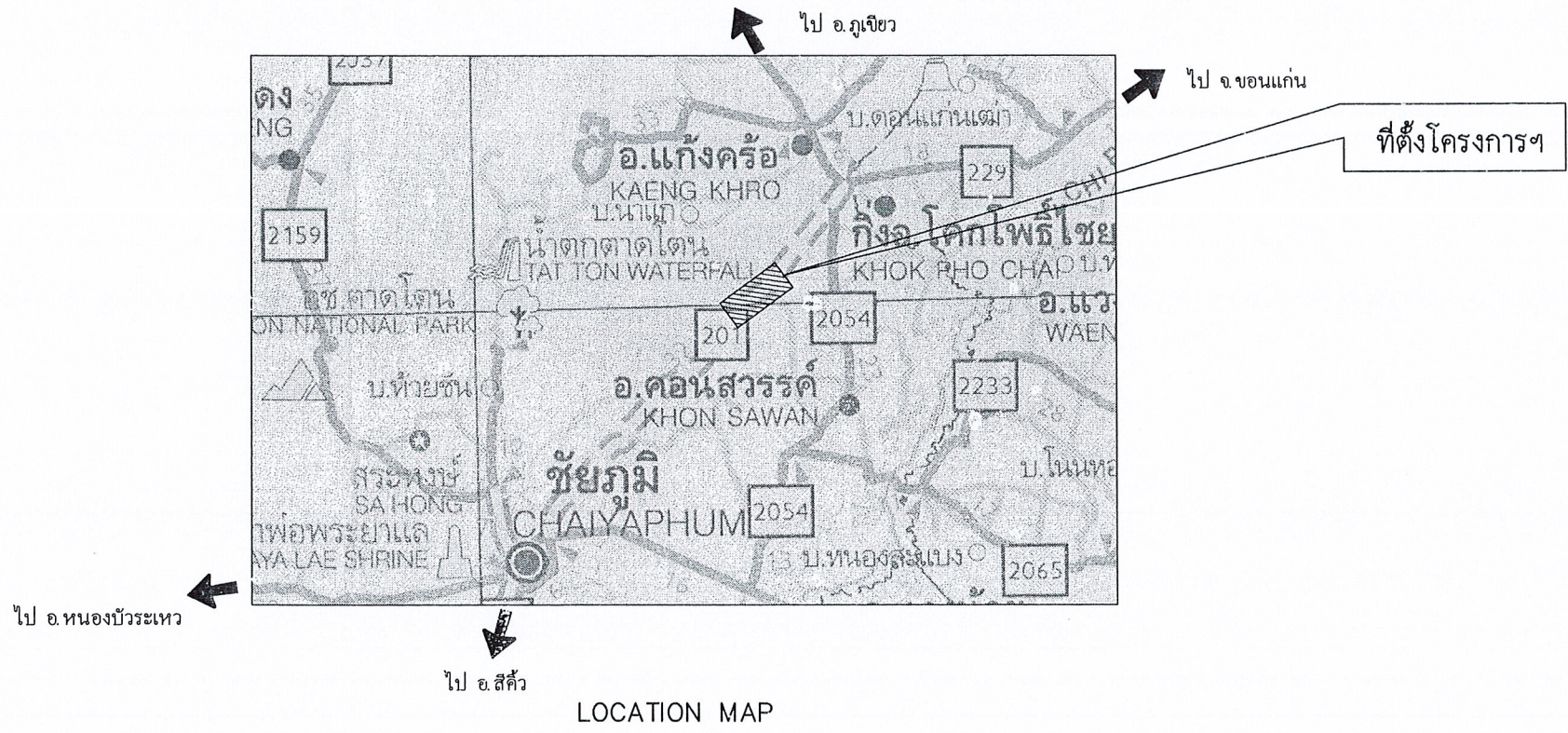
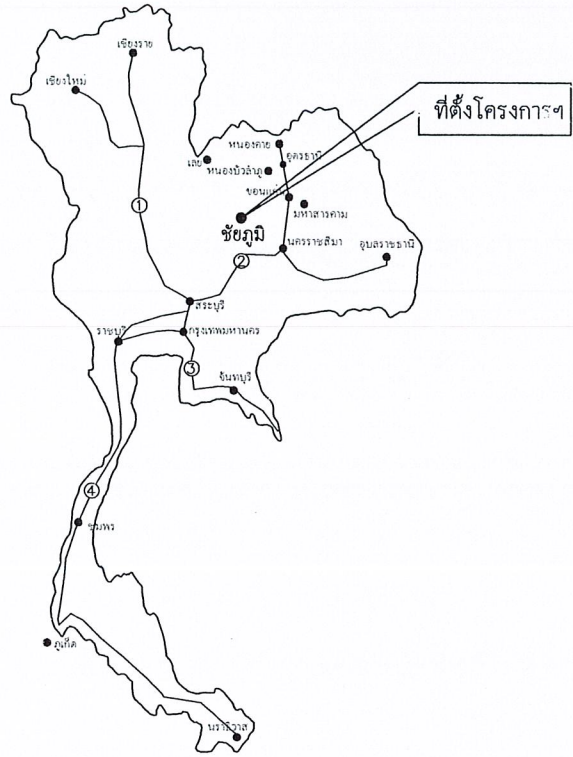
เรื่อง การจ้างช่วง

ภายหลังจากได้มีการลงนามในสัญญาจ้างแล้ว ห้ามผู้รับจ้างเอางานทั้งหมดหรือแต่บางส่วน ตามสัญญาไปจ้างช่วงให้ผู้อื่นทำอีกทอดหนึ่ง เว้นแต่การจ้างช่วงงานแต่บางส่วนที่ได้รับอนุญาตเป็นหนังสือจากผู้ว่าจ้างแล้ว การที่ผู้ว่าจ้างได้อนุญาตให้จ้างช่วงงานแต่บางส่วนดังกล่าวนี้ ไม่เป็นเหตุให้ผู้รับจ้าง หลุดพ้นจากความรับผิดหรือพันธะหน้าที่ตามสัญญา และผู้รับจ้างจะยังคงต้องรับผิดชอบในความผิดและความประมาทเลินเล่อของผู้รับจ้างช่วงหรือของตัวแทนหรือลูกจ้างของผู้รับจ้างช่วงนั้นทุกประการ

กรณีผู้รับจ้างไปจ้างช่วงงานแต่บางส่วน โดยฝ่าฝืนความในวรรคหนึ่ง ผู้รับจ้างต้องชำระค่าปรับให้แก่ผู้ว่าจ้างเป็นจำนวนเงินในอัตราร้อยละ.....๑๐.....(สิบ) ของวงเงินของงานที่จ้างช่วงตามสัญญา ทั้งนี้ไม่ตัดสิทธิผู้ว่าจ้างในการบอกเลิกสัญญา

กิจกรรมอำนวยความสะดวกความปลอดภัยทางถนนปี 2567
 งานอำนวยความสะดวกเพื่อป้องกันและแก้ไขอุบัติเหตุทางถนน
 รหัสงาน 31411 งานติดตั้งไฟฟ้าแสงสว่าง
 ทางหลวงหมายเลข 201 ตอน สีแยกโรงต้ม - ช่องสามหมอ ตอน 3
 กม. 145+545.000 - กม. 146+490.000

สำนักงานทางหลวงที่ 7 (ขอนแก่น)		
แนวทางหลวง	รหัสควบคุม	แผนที่
ชัยภูมิ		A
TITLE SHEET		



LOCATION MAP

INDEX OF SHEET			
DESCRIPTION	SHEET NO.	DRAWING NO.	REMARK
- TITLE SHEET	A		
- TYPICAL CROSS SECTION	B		
- แบบแนะนำตำแหน่งติดตั้งไฟฟ้าแสงสว่าง & SUMMARY OF QUANTITIES	C		
- ข้อกำหนดและเงื่อนไขงานติดตั้งไฟฟ้าแสงสว่างบนทางหลวง	D		
- ROADWAY LIGHTING GUIDELINE TABLE FOR ROAD LIGHTING CABLE		EE-DH65-001	แบบแนะนำ สป
- ROADWAY LIGHTING TYPICAL DIAGRAM FOR SUPPLY PILLAR		EE-DH65-002	แบบแนะนำ สป
- ROADWAY LIGHTING ELECTRICAL CONNECTION TO PEA'S POWER SUPPLY		EE-102	
- ROADWAY LIGHTING GROUNDING SCHEMATIC		EE-103	
- ROADWAY LIGHTING SUPPLY PILLAR DETAILS AND INSTALLATION		* EE-104	
- ROADWAY LIGHTING LIGHTING POLE INSTALLATION FOR GROUND LEVEL ROAD		* EE-105	
- ROADWAY LIGHTING UNDERGROUND CABLE, CONDUIT AND DUCT BANK DETAILS		EE-113	

* แบบมาตรฐาน เลขที่ EE-104 และ EE-105 ให้ใช้ GROUND ROD แบบ CU CLAD (COPPER CLAD)

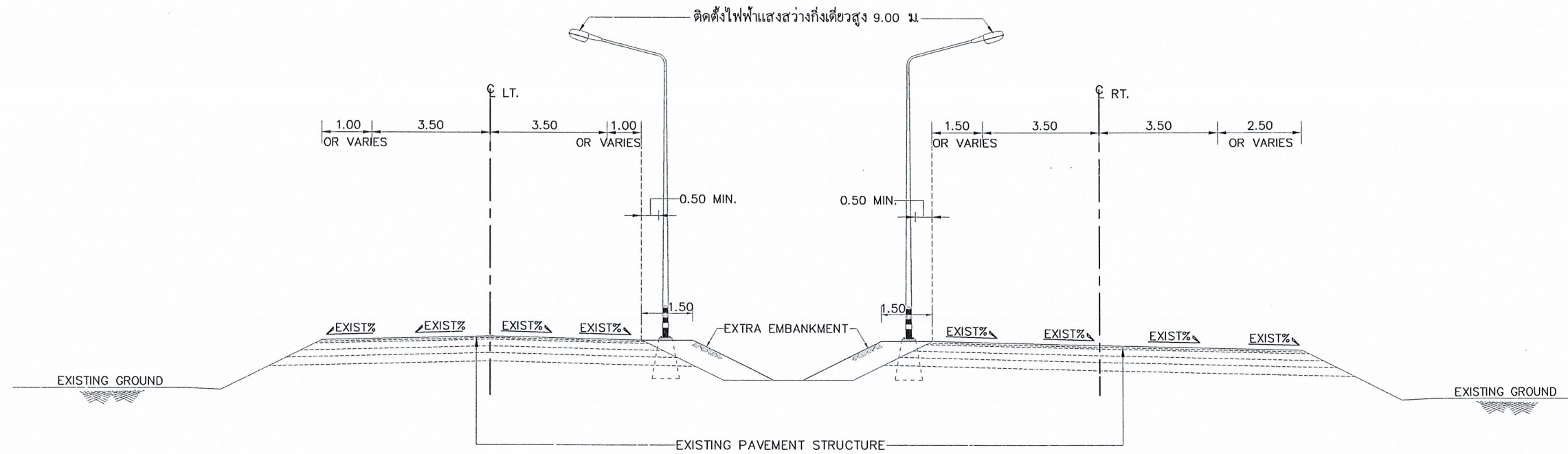
กรมทางหลวง			
เขียน	สมภุ	ผู้ควบคุม	งาน
ออกแบบ	สมภุ	ตรวจ	สมภุ
เห็นชอบ	รองผู้อำนวยการสำนักงานทางหลวงที่ 7 ตำแหน่งที่ 2		25/3/67
อนุญาต	ผู้อำนวยการสำนักงานทางหลวงที่ 7		25/3/67

สำนักงานทางหลวงที่ 7 (ขอนแก่น)

แขวงทางหลวง	รหัสควบคุม	แผ่นที่
ชัยภูมิ		B

รหัสงาน 31411 งานติดตั้งไฟฟ้าแสงสว่าง
TYPICAL CROSS SECTION

ทางหลวงหมายเลข 201 ตอน สีแยกโรงต้ม - ช่องสามหมอ ตอน 3
กม 145+545.000 - กม 146+490.000



TYPICAL CROSS SECTION (หลังปรับปรุง)

NOT TO SCALE

กม. 145+545.000 - กม. 146+490.000

กรมทางหลวง

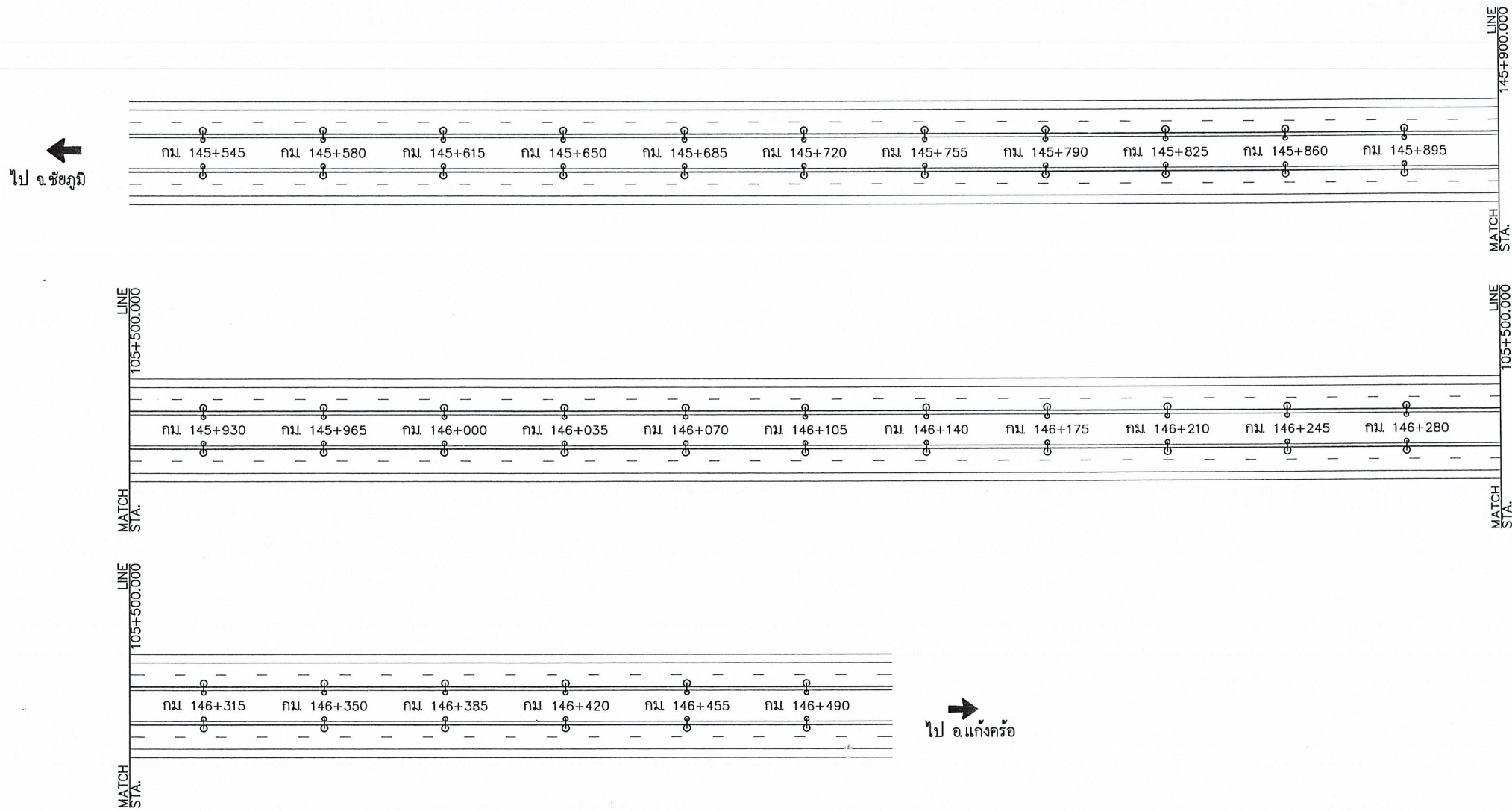
เขียน	สมภ	ศักดิ์	สัญญา	ทาน	จิรพันธ์
ออกแบบ	สมภ	ศักดิ์	สัญญา	ตรวจ	สมภ
เห็นชอบ	รองผู้อำนวยการสำนักงานทางหลวงที่ 7 ตำแหน่งที่ 2				25/3/67
อนุญาต	ผู้อำนวยการสำนักงานทางหลวงที่ 7				25/3/67

สำนักงานทางหลวงที่ 7 (ขอนแก่น)

แขวงทางหลวง รหัสควบคุม แผนที่
ชัยภูมิ C

รหัสงาน 31411 งานติดตั้งไฟฟ้าแสงสว่าง
แบบแนะนำตำแหน่งติดตั้งไฟฟ้าแสงสว่าง
& SUMMARY OF QUANTITIES

ทางหลวงหมายเลข 201 ตอน สีแภกโรงต้ม - ช้องสามหมอ ตอน 3
กม 145+545.000 - กม 146+490.000



SUMMARY OF QUANTITIES

ITEM	DESCRIPTION	UNIT	QUANTITIES
1.	9.00 M. (MOUNTING HEIGHT) TAPERED STEEL POLE SINGLE BRACKET WITH HIGH PRESSURE SODIUM LAMP 250 WATTS , (CUT-OFF)	EACH	56
2.	ค่าธรรมเนียมการไฟฟ้าสำหรับเป็นค่าขายเขตระบบไฟฟ้า ค่าหม้อแปลงและค่ามิเตอร์พร้อมอุปกรณ์อื่นๆ ครบชุด	SET	2

LEGENDS

○ 9.00 M. (MOUNTING HEIGHT) TAPERED STEEL POLE SINGLE BRACKET WITH HIGH PRESSURE SODIUM LAMP 250 WATTS , CUT - OFF (ติดตั้งใหม่)

แบบแนะนำตำแหน่งติดตั้งไฟฟ้าแสงสว่าง
NOT TO SCALE

หมายเหตุ

- ค่าธรรมเนียมการไฟฟ้าสำหรับเป็นค่าขายเขตระบบไฟฟ้า ค่าหม้อแปลงและค่ามิเตอร์พร้อมอุปกรณ์อื่นๆ ครบชุด กรมทางหลวงจะจ่ายเงินให้แก่ผู้รับจ้างตามที่จ่ายจริงเท่านั้น
- งานบริหารการจราจรในระหว่างการก่อสร้าง เป็นไปตามคู่มือเครื่องหมายควบคุมการจราจรในงานก่อสร้าง งานบูรณะ และ งานบำรุงรักษาทางหลวงแผ่นดิน ฉบับ มีนาคม 2561
- โครงการนี้กำหนดให้ใช้ "หีสดู่งเสริมการผลิตในประเทศ" โดยต้องใช้ไม่น้อยกว่าร้อยละ 60 ของมูลค่าหีสดู่งที่จะใช้ในงานก่อสร้างทั้งหมดตามสัญญา (หีสดู่งเสริมการผลิตภายในประเทศ หมายความว่า หีสดู่งที่ได้รับการรับรองและออกเครื่องหมายสินค้าที่ผลิตในประเทศไทย (Made in Thailand) โดยสภาอุตสาหกรรมแห่งประเทศไทย)
- โครงการนี้ต้องใช้เหล็กที่ผลิตภายในประเทศไม่น้อยกว่าร้อยละ 90 ของปริมาณเหล็กที่ต้องใช้ทั้งหมดตามสัญญา
- ปูนซีเมนต์ที่ใช้ต้องมีคุณสมบัติถูกต้องตามมาตรฐานผลิตภัณฑ์อุตสาหกรรม มอก.15 "ปูนซีเมนต์ปอร์ตแลนด์" หรือปูนซีเมนต์ไฮดรอลิกชนิดไร้งานทั่วไป สัญลักษณ์ GU ตามมาตรฐานผลิตภัณฑ์อุตสาหกรรม มอก.2594

กรมทางหลวง			
เขียน	สมภูมิ	ตัด	สุวิมล
ออกแบบ	สมภูมิ	ตรวจ	สมภูมิ
เห็นชอบ	รองผู้อำนวยการสำนักงานทางหลวงที่ 7		25/3/67
อนุญาต	ผู้อำนวยการสำนักงานทางหลวงที่ 7		25/3/67

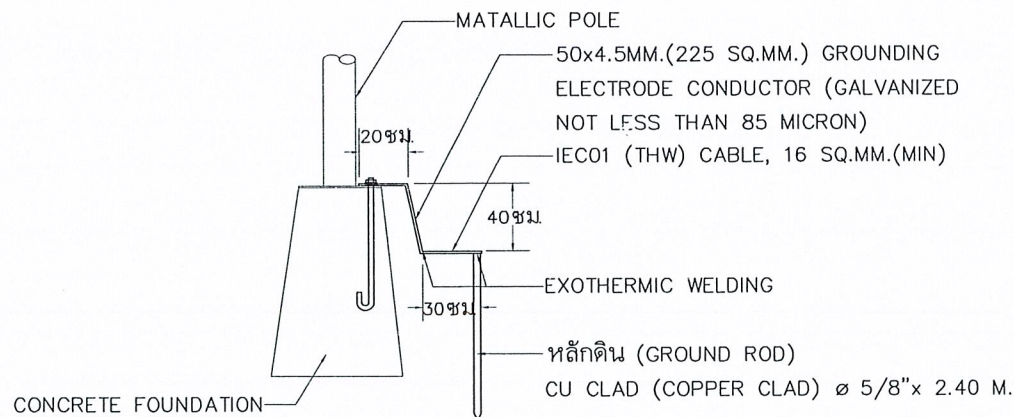
ข้อกำหนดและเงื่อนไขงานติดตั้งไฟฟ้าแสงสว่างบนทางหลวง

GENERAL NOTE

- ผู้ประสงค์จะรับจ้าง จะต้องทำการออกแบบและรับผิดชอบในการออกแบบระบบวงจรไฟฟ้าแสงสว่างทั้งหมดโดยมีผู้ได้รับใบอนุญาตเป็นผู้ประกอบวิชาชีพวิศวกรรมควบคุมสาขาวิศวกรรมไฟฟ้าแขนงไฟฟ้ากำลัง ประเภทสามัญวิศวกรเป็นอย่างต่ำ เป็นผู้ออกแบบหรือตรวจสอบ และลงนามรับรองในแบบดังกล่าว ทั้งนี้ให้แนบสำเนารูปถ่ายบัตรและใบอนุญาตให้มีสิทธิในการประกอบวิชาชีพวิศวกรรมควบคุมด้วยการออกแบบจะต้องสอดคล้องกับข้อกำหนดและมาตรฐานทั่วไป งานติดตั้งไฟฟ้าแสงสว่างบนทางหลวง (GENERAL SPECIFICATION) และการออกแบบจะต้องกระทำให้ถูกต้อง สอดคล้องกับความต้องการของการไฟฟ้าที่เกี่ยวข้องด้วย
- การเดินสายไฟใต้ดินช่วงข้ามถนน จะต้องเดินสายไฟใน RIGID STEEL CONDUIT ขนาดเส้นผ่านศูนย์กลางไม่น้อยกว่า $2\frac{1}{2}$ นิ้ว และการวางท่อเหล็กจะต้องใช้วิธีดินสอดตามมาตรฐานของกรมทางหลวง ทั้งนี้ยกเว้นถนนที่กำลังก่อสร้าง ส่วนการเดินสายไฟจากขอบไปยังมิเตอร์ไฟฟ้า จะต้องร้อยสายในท่อเหล็ก RIGID STEEL CONDUIT ขนาดเส้นผ่านศูนย์กลางไม่น้อยกว่า $1\frac{1}{2}$ นิ้ว
- ในการดำเนินการติดตั้ง กรณีที่มีความจำเป็น ตำแหน่งของเสาไฟฟ้าไม่สามารถจะติดตั้งได้ตามแบบ ให้ผู้ควบคุมงานปรับตำแหน่งของเสาใหม่ โดยความเห็นชอบของสำนักงานทางหลวงที่ 7 แต่ทั้งนี้จะต้องเป็นไปตามข้อกำหนดและมาตรฐานทั่วไป งานติดตั้งไฟฟ้าแสงสว่างบนทางหลวง (GENERAL SPECIFICATION)
- ตำแหน่งระยะห่างของเสาไฟตามความยาวของถนน ความสูงของเสา ความยาวของแขนดวงโคม ขนาดของดวงโคม หากผู้รับจ้างมีความประสงค์จะเปลี่ยนแปลงแก้ไข ก็สามารถกระทำได้โดยการยื่นแบบรายละเอียดที่ประสงค์จะเปลี่ยนแปลงแก้ไข ให้พิจารณาก่อน และถ้าการออกแบบเปลี่ยนแปลงแก้ไขผิดไปจากที่แนะนำให้ไว้แบบที่ผู้รับจ้างเสนอมานั้น ตำแหน่งเสาไฟฟ้าแสงสว่างที่เปลี่ยนแปลงไป จะต้องคุมระยะห่างของแต่ละขา (LEGS) ได้เท่ากับหรือไม่น้อยกว่าที่แนะนำให้ไว้ ทั้งนี้จะต้องไม่เกินค่างานติดตั้งไฟฟ้าแสงสว่าง (ไม่รวมค่าธรรมเนียมการไฟฟ้า สำหรับเป็นค่าการขยายเขตระบบไฟฟ้าและค่ามิเตอร์พร้อมอุปกรณ์อื่นๆครบชุด) อย่างไรก็ตาม ไม่ว่าจะจัดตำแหน่งเสาไฟฟ้าแสงสว่าง และดวงโคมเป็นลักษณะใดๆก็ตาม จะต้องเป็นไปตามข้อกำหนดและมาตรฐานทั่วไป งานติดตั้งไฟฟ้าแสงสว่างบนทางหลวง (GENERAL SPECIFICATION)
- ความเข้มของการส่องสว่างในแนวระดับโดยเฉลี่ย (AVERAGE HORIZONTAL ILLUMINATION) บนผิวจราจรไม่น้อยกว่า 21.50 LUMENS./SQ.M.
- เพื่อให้ผู้ขับรถสามารถปรับความรู้สึกในการมองเห็นดีขึ้น จึงให้เพิ่มระยะห่างระหว่างเสาไฟฟ้าแสงสว่างสองต้นสุดท้าย บริเวณปลายสุดทุกขาที่ทำการติดตั้งไฟฟ้าแสงสว่างโดยให้เพิ่มระยะห่างระหว่างเสาไฟฟ้าแสงสว่างดังนี้ :
 - ช่วงริมสุดให้เพิ่มประมาณ 33% ของระยะห่างปกติที่ใช้
 - ช่วงต่อมาให้เพิ่มประมาณ 15% ของระยะห่างปกติที่ใช้ หรือตามที่ระบุไว้ในแบบแนะนำ ตำแหน่งติดตั้งไฟฟ้าแสงสว่างบริเวณดังกล่าวนี้ ความเข้มของการส่องสว่างจะน้อยกว่าที่ระบุไว้ในข้อ 5

รายการงานติดตั้งไฟฟ้าแสงสว่าง

- การฝังสายไฟฟ้า (BURIAL CABLE) ให้เป็นไปตามแบบมาตรฐานกรมทางหลวง
- หม้อแปลงขนาด 30 KVA. 1 หม้อแปลงให้ใช้สำหรับหลอดไฟขนาด 250 วัตต์ จำนวนประมาณ 60 หลอด
- ขนาดของสายไฟฟ้าที่เดินให้ใช้ขนาดขนาด 3x10 ตร.มม. สำหรับทางหลวงในเขตการไฟฟ้าส่วนภูมิภาค
- เสาไฟฟ้าทุกต้นจะต้องติดตั้ง GROUND ROD ให้ใช้แท่งเหล็กอาบสังกะสีหนาไม่น้อยกว่า 85 ไมครอน ขนาดเส้นผ่านศูนย์กลางไม่น้อยกว่า 16 มม.ยาวไม่น้อยกว่า 2.40 ม.และการติดตั้งต้องให้ปลายบนของ GROUND ROD อยู่ต่ำกว่าผิวดินไม่น้อยกว่า 30 ซม. ตัวนำต่อ GROUND ROD ให้ใช้แผ่นเหล็ก (ตามรูปที่ 1) ขนาด 50x4.5 มม. (225 ตร.มม.) ชุบสังกะสีต้องไม่น้อยกว่า 85 ไมครอน การเชื่อมตัวนำต่อกับ GROUND ROD ใช้วิธี ARC WELDING ต้องเชื่อมก่อนอาบสังกะสี จุดต่อเชื่อมต้องอาบสังกะสีหนาไม่น้อยกว่า 85 ไมครอนด้วย ค่าความต้านทานระหว่างหลักดินกับดินต้องไม่เกินกว่า 5 โอห์ม
- เสาไฟฟ้าที่ติดตั้งบนสะพาน หรือกำแพงคอนกรีต ให้ทำการเดินสายดินขนาดไม่น้อยกว่า 16 ตร.มม. ลงมาเชื่อมต่อกับหลักดิน (GROUND ROD) อย่างน้อย 2 จุด ค่าความต้านทานระหว่างหลักดินกับดินต้องไม่เกินกว่า 5 โอห์ม หลักดินใช้ COPPER OR COPPER CLAD STEEL ขนาดเส้นผ่านศูนย์กลาง 16 มม. ยาว 240 ซม. การเชื่อมต่อระหว่างสายดินกับหลักดิน ด้วยวิธี EXOTHERMIC WELDING
- ให้ทาสี และติดแผ่นสะท้อนแสงสีส้ม (RETRO-REFLECTIVE SHEET) ที่โคนเสาไฟฟ้าแสงสว่าง ตามแบบมาตรฐานกรมทางหลวง
- ประตูเปิดสำหรับช่องที่มีไว้สำหรับบำรุงรักษาให้มีโซ่ร้อยไม่ให้ประตูหลุดหาย พร้อมมีกุญแจสำหรับปิดเปิด
- อุปกรณ์ไฟฟ้าทุกชนิดจะต้องใช้ตามมาตรฐานอุตสาหกรรม (มอก.)
- รายการอื่นๆ ที่ไม่ได้ระบุไว้ ให้เป็นไปตามแบบมาตรฐานกรมทางหลวง

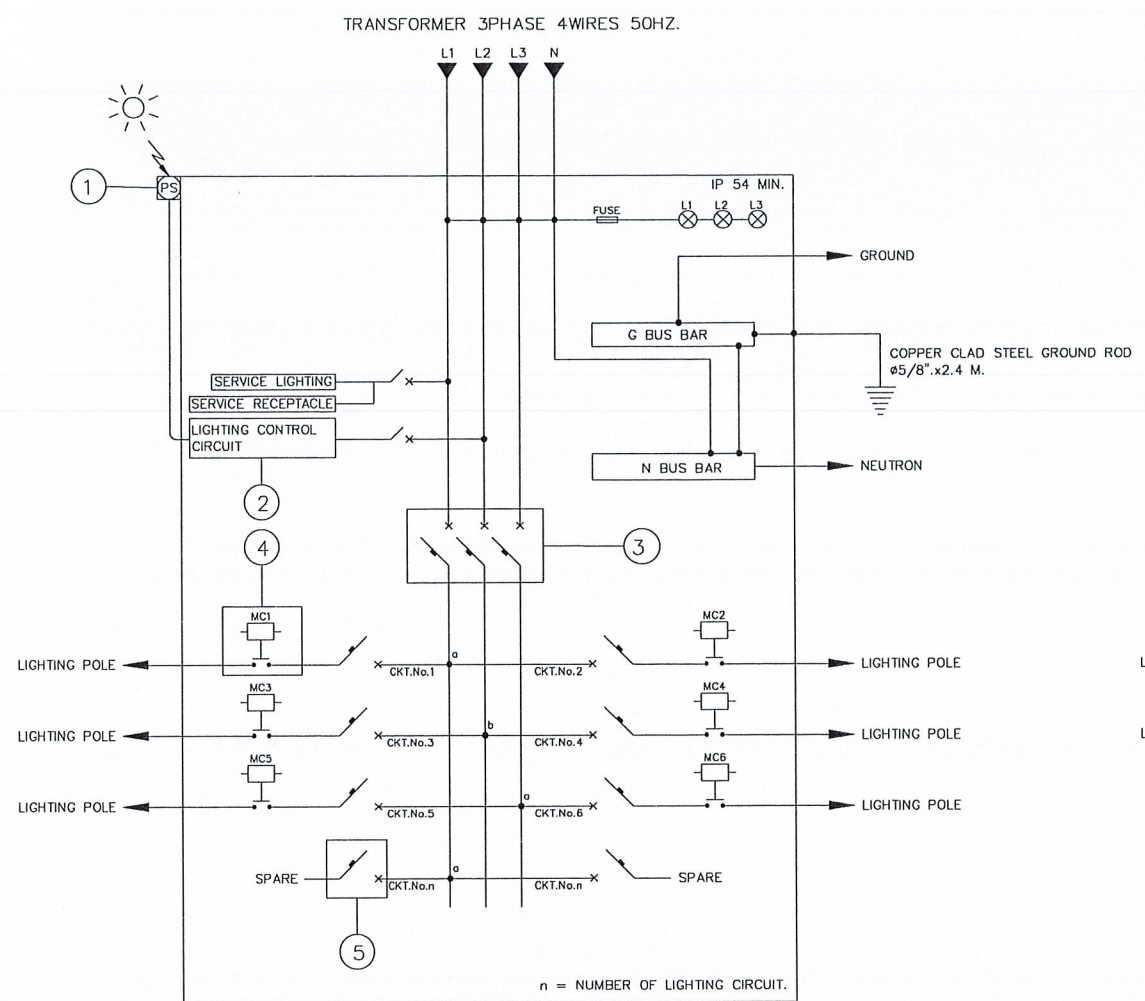


รูปที่ 1 แบบขยายการต่อ GROUND ROD

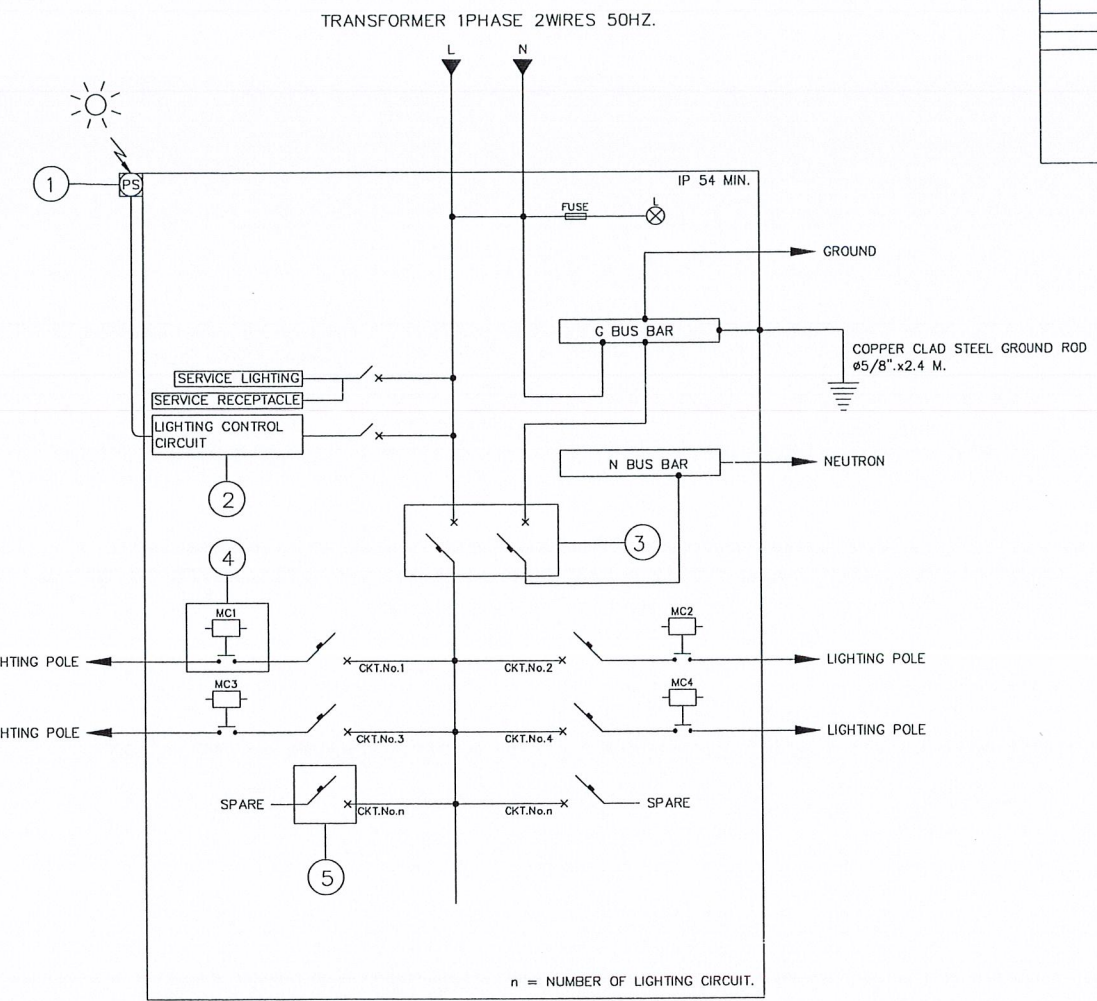
สำนักงานทางหลวงที่ 7 (ขอนแก่น)

แขวงทางหลวง	รหัสควบคุม	แผ่นที่
ชัยภูมิ		D
รหัสงาน 31411 งานติดตั้งไฟฟ้าแสงสว่าง แบบแนะนำตำแหน่งติดตั้งไฟฟ้าแสงสว่าง & SUMMARY OF QUANTITIES ทางหลวงหมายเลข 201 ตอน สีแยกโรงต้ม - ช่องสามหมอ ตอน 3 กม 145+545.000 - กม 146+490.000		

กรมทางหลวง			
เขียน	สมมุติ	คิด	สุจินต์
ออกแบบ	สมมุติ	ตรวจ	สมมุติ
เห็นชอบ	รองผู้อำนวยการสำนักงานทางหลวงที่ 7 ตำแหน่งที่ 2		25/3/67
อนุญาต	ผู้อำนวยการสำนักงานทางหลวงที่ 7		25/3/67

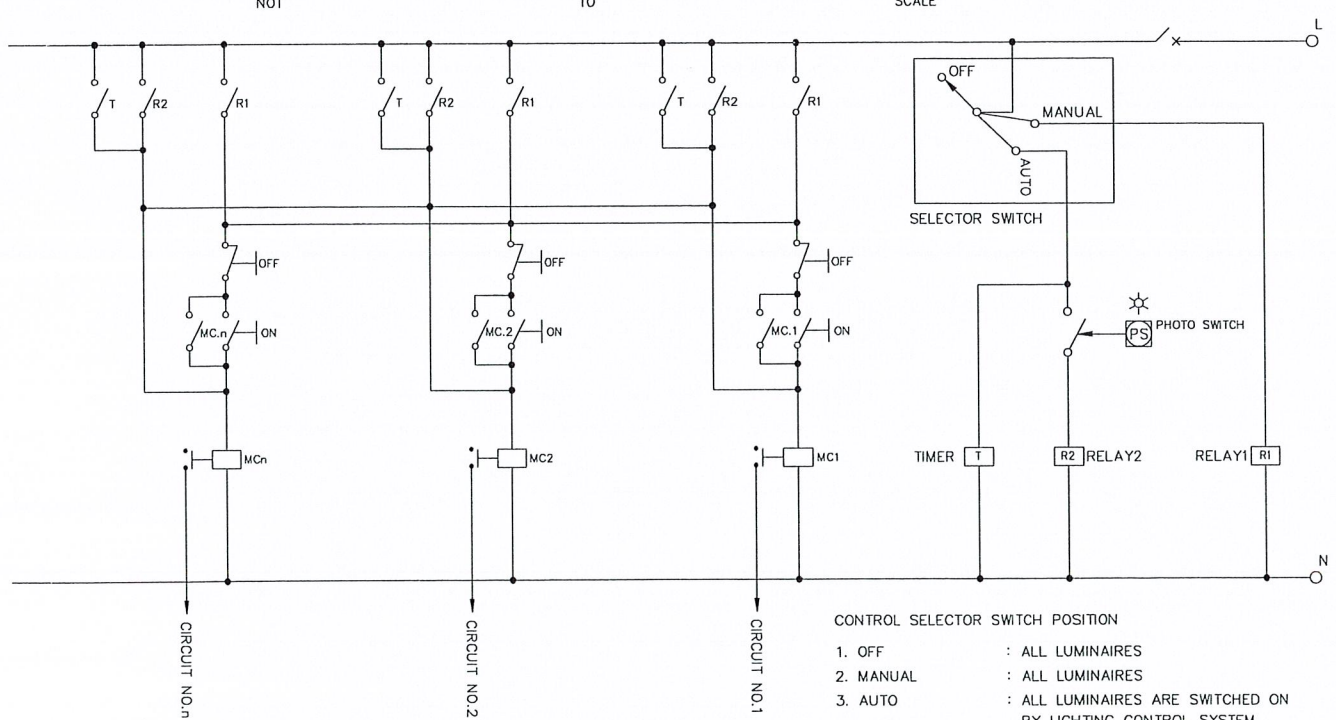


TYPICAL DIAGRAM FOR SUPPLY PILLAR 3 PHASE 4 WIRES



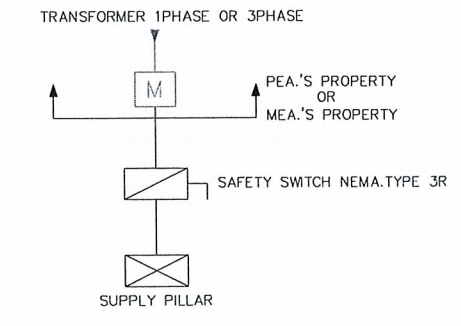
TYPICAL DIAGRAM FOR SUPPLY PILLAR 1 PHASE 2 WIRES

- SYMBOLS :
- ① PHOTO SWITCH
 - ② LIGHTING CONTROL CIRCUIT
 - ③ MAIN CIRCUIT BREAKER
 - ④ MAGNETIC CONTACTOR
 - ⑤ LIGHTING POLE CIRCUIT BREAK 1 POLE
 - /—/— CIRCUIT BREAKER
 - MAGNETIC CONTACTOR
 - /—/— SELECTOR SWITCH
 - T TIMER RELAY
 - R LIGHTING CONTROL RELAY
 - STOP MANUAL LIGHTING OFF BUTTON
 - START MANUAL LIGHTING ON BUTTON
 - ⊗ ELECTRICAL SUPPLY LAMP INDICATOR



TYPICAL WIRING LIGHTING CONTROL CIRCUIT

- CONTROL SELECTOR SWITCH POSITION
- 1. OFF : ALL LUMINAIRES
 - 2. MANUAL : ALL LUMINAIRES
 - 3. AUTO : ALL LUMINAIRES ARE SWITCHED ON BY LIGHTING CONTROL SYSTEM



SINGLE LINE DIAGRAM FOR SUPPLY PILLAR

NOTE :

- 1.MEA ELECTRICAL SUPPLY SYSTEM 415V 3 PHASE 4 WIRES/240V 1 PHASE 2 WIRES 50HZ.
- 2.PEA ELECTRICAL SUPPLY SYSTEM 400V 3 PHASE 4 WIRES/230V 1 PHASE 2 WIRES 50HZ.
- 3.THE EQUIPMENT, TRANSPORTATION, MAINTENANCE, INSTALLATION AND ETC., SHALL BE CONFIRMED TO THE DOH'S GENERAL SPECIFICATION AND STANDARD OF STREET LIGHTING AND SPECIAL PROVISION (IF ANY).

REV. NO.	DESCRIPTION	ENGINEER CHECKED	ENGINEER DATE	DOH CHECKED	DOH DATE



TEAM CONSULTING ENGINEERING AND MANAGEMENT PCL.
 TLT CONSULTANTS CO.,LTD.
 DAOREUK COMMUNICATIONS CO.,LTD.

SUBMITTED
 BY นายไพโรจน์ ชัยโชค (PROJECT MANAGER) DATE

DESIGNED : นายสุวิทย์ น. ๒๖/๒/๒๕๖๒
 DRAWN : นายสุวิทย์ น. ๒๖/๒/๒๕๖๒
 CHECKED : นายสุวิทย์ น. ๒๖/๒/๒๕๖๒

ชื่อ		
ตำแหน่ง		
ชื่อ		
ตำแหน่ง		