

ร่างรายละเอียดขอบเขตของงานทั้งโครงการ (Terms of Reference : TOR)

๑. ข้อมูลเกี่ยวกับโครงการ

๑.๑ ชื่อโครงการ ประกวดราคาจ้างก่อสร้างโครงการเพิ่มประสิทธิภาพความปลอดภัยบนทางหลวง ประจำปี ๒๕๖๗ กิจกรรมปรับปรุงการแบ่งทิศทางการจราจรเพื่อความปลอดภัย รหัสงาน ๓๓๔๐๐ งานปรับปรุงการแบ่งทิศทางการจราจรเพื่อความปลอดภัย บนทางหลวงหมายเลข ๒๐๕๑ ตอน ชัยภูมิ - ตาดโตน ระหว่าง กม. ๓+๒๖๕ - กม.๕+๒๙๑ ด้วยวิธีประกวดราคาอิเล็กทรอนิกส์ (e-bidding)

๑.๒ ความเป็นมา ทางหลวงหมายเลข ๒๐๕๑ มาตรฐานทางชั้น ๑ (๑๔/๒๑) ชนิดผิวทาง AC ความกว้าง ๗.๐๐ ม. ชนิดไหล่ทาง AC ความกว้างไหล่ทางข้างละ ๒.๕๐ ม. เขตทางด้านซ้ายกว้าง ๒๐.๐๐ ม. เขตทางด้านขวากว้าง ๒๐.๐๐ ม. เนื่องจากเส้นทางสายนี้เป็น ๔ ช่องจราจร เป็นเกาะกลางสี่ตีเส้นและย่านชุมชนบางช่วง ประกอบกับมีทางแยกที่รกรุงัง เข้า-ออก เป็นประจำ และเลี้ยวกลับรถบ่อยครั้งในบริเวณเกาะสี่เป็นประจำ อาจทำให้เกิดอุบัติเหตุ แขวงฯชัยภูมิ จึงเห็นสมควรทำการก่อสร้างเกาะแบ่งกลางถนน เพื่ออำนวยความสะดวกและปลอดภัยต่อผู้ใช้ทางต่อไป

สำนักงานทางหลวงที่ ๗ และแขวงทางหลวงชัยภูมิ ซึ่งรับผิดชอบดูแลรักษาเส้นทางได้จัดทำแผนโครงการเพิ่มประสิทธิภาพความปลอดภัยบนทางหลวง ประจำปี ๒๕๖๗ กิจกรรมปรับปรุงการแบ่งทิศทางการจราจรเพื่อความปลอดภัย รหัสงาน ๓๓๔๐๐ งานปรับปรุงการแบ่งทิศทางการจราจรเพื่อความปลอดภัย และได้รับความเห็นชอบจาก สำนักอำนวยความสะดวก กรมทางหลวงให้ดำเนินการหาตัวผู้รับจ้าง

๑.๓ วัตถุประสงค์ จะจ้างก่อสร้างโครงการเพิ่มประสิทธิภาพความปลอดภัยบนทางหลวง ประจำปี ๒๕๖๗ กิจกรรมปรับปรุงการแบ่งทิศทางการจราจรเพื่อความปลอดภัย รหัสงาน ๓๓๔๐๐ งานปรับปรุงการแบ่งทิศทางการจราจรเพื่อความปลอดภัย บนทางหลวงหมายเลข ๒๐๕๑ ตอน ชัยภูมิ - ตาดโตน ระหว่าง กม.๓+๒๖๕ - กม.๕+๒๙๑ โดยดำเนินการหาตัวผู้รับจ้างตามระเบียบกระทรวงการคลังว่าด้วยการจัดซื้อจัดจ้างและการบริหารพัสดุภาครัฐ พ.ศ.๒๕๖๐ วิธีการซื้อหรือจ้าง ข้อ ๒๘(๑) วิธีประกาศเชิญชวนทั่วไป ข้อ ๒๙(๒) และข้อ ๓๑ วิธีประกวดราคาอิเล็กทรอนิกส์ (e-bidding)

๑.๔ งบประมาณ/วงเงินที่ได้รับจัดสรร ๒๐,๐๐๐,๐๐๐.๐๐ บาท (ยี่สิบล้านบาทถ้วน)

๒. คุณสมบัติของผู้ยื่นข้อเสนอ

๒.๑ มีความสามารถตามกฎหมาย

๒.๒ ไม่เป็นบุคคลล้มละลาย

๒.๓ ไม่อยู่ระหว่างเลิกกิจการ

๒.๔ ไม่เป็นบุคคลซึ่งอยู่ระหว่างถูกระงับการยื่นข้อเสนอหรือทำสัญญากับหน่วยงานของรัฐไว้ชั่วคราวตามที่ประกาศเผยแพร่ในระบบเครือข่ายสารสนเทศของกรมบัญชีกลาง

๒.๕ ไม่เป็นบุคคลซึ่งถูกระงับชื่อไว้ในบัญชีรายชื่อผู้ทำงานและได้แจ้งเวียนชื่อให้เป็นผู้ทำงานของหน่วยงานของรัฐในระบบเครือข่ายสารสนเทศของกรมบัญชีกลาง ซึ่งรวมถึงนิติบุคคลที่ผู้ทำงานเป็นหุ้นส่วนผู้จัดการ

กรรมการผู้จัดการ ผู้บริหาร ผู้มีอำนาจในการดำเนินงานในกิจการของนิติบุคคลนั้นด้วย

๒.๖ มีคุณสมบัติและไม่มีลักษณะต้องห้ามตามที่คณะกรรมการนโยบายการจัดซื้อจัดจ้างและการบริหารพัสดุภาครัฐกำหนดในราชกิจจานุเบกษา

๒.๗ เป็นนิติบุคคล ผู้มีอาชีพรับจ้างงานที่ประกวดราคาอิเล็กทรอนิกส์ดังกล่าว

๒.๘ ไม่เป็นผู้มีผลประโยชน์ร่วมกันกับผู้ยื่นข้อเสนอรายอื่นที่เข้ายื่นข้อเสนอให้แก่ **แขวงทางหลวงชัยภูมิ** ณ วันประกาศประกวดราคาอิเล็กทรอนิกส์หรือไม่เป็นผู้กระทำการอันเป็นการขัดขวางการแข่งขันราคาอย่างเป็นธรรม ในการเสนอราคาครั้งนี้

๒.๙ ไม่เป็นผู้ได้รับเอกสิทธิ์หรือความคุ้มกัน ซึ่งอาจปฏิเสธไม่ยอมขึ้นศาลไทย เว้นแต่รัฐบาลของผู้ยื่นข้อเสนอได้มีคำสั่งสละเอกสิทธิ์และความคุ้มกันเช่นนั้น

๒.๑๐ เป็นผู้ประกอบการที่ขึ้นทะเบียนงานก่อสร้างสาขางานก่อสร้างทาง ไม่น้อยกว่าชั้น ๒ ประเภทหลักเกณฑ์คุณสมบัติทั่วไป คุณสมบัติเฉพาะ และคุณสมบัติเฉพาะอื่นๆ ไว้กับกรมบัญชีกลาง

๒.๑๑ กิจการร่วมค้าที่ยื่นข้อเสนอในรูปแบบของ "กิจการร่วมค้า" ต้องมีคุณสมบัติดังนี้

กิจการร่วมค้าที่ยื่นข้อเสนอ ผู้เข้าร่วมค้าทุกรายจะต้องมีคุณสมบัติครบถ้วนตามเงื่อนไขที่กำหนดไว้ในเอกสารเชิญชวน เว้นแต่ในกรณีกิจการร่วมค้าที่มีข้อตกลงระหว่างผู้เข้าร่วมค้ากำหนดให้ผู้เข้าร่วมค้ารายใดรายหนึ่งเป็นผู้เข้าร่วมค้าหลัก กิจการร่วมค่านั้นสามารถใช้เวลาของก่อสร้างของผู้เข้าร่วมค้าหลักรายเดียวเป็นผลงานก่อสร้างของกิจการร่วมค้าที่ยื่นข้อเสนอ

กรณีมีข้อตกลงระหว่างผู้เข้าร่วมค้ากำหนดให้ผู้เข้าร่วมค้ารายใดรายหนึ่งเป็นผู้เข้าร่วมค้าหลัก ข้อตกลงดังกล่าวจะต้องมีการกำหนดสัดส่วนหน้าที่ และความรับผิดชอบในปริมาณงาน สิ่งของ หรือมูลค่าตามสัญญา มากกว่าผู้เข้าร่วมค้ารายอื่นทุกราย

กิจการร่วมค้าที่ยื่นข้อเสนอ ผู้เข้าร่วมค้าหลักจะต้องเป็นผู้ประกอบการงานก่อสร้างในสาขาที่ได้ขึ้นทะเบียนไว้กับกรมบัญชีกลาง

๒.๑๒ ผู้ยื่นข้อเสนอต้องลงทะเบียนที่มีข้อมูลถูกต้องครบถ้วนในระบบจัดซื้อจัดจ้างภาครัฐด้วยอิเล็กทรอนิกส์ (Electronic Government Procurement : e-GP) ของกรมบัญชีกลาง

๒.๑๓ ผู้ยื่นข้อเสนอต้องมีมูลค่าสุทธิของกิจการ ดังนี้

(๑) กรณีผู้ยื่นข้อเสนอเป็นนิติบุคคลที่จัดตั้งขึ้นตามกฎหมายไทยซึ่งได้จดทะเบียนเกินกว่า ๑ ปี ต้องมีมูลค่าสุทธิของกิจการ จากผลต่างระหว่างสินทรัพย์สุทธิหักด้วยหนี้สินสุทธิ ที่ปรากฏในงบแสดงฐานะการเงินที่มีการตรวจรับรองแล้ว ซึ่งจะต้องแสดงค่าเป็นบวกติดต่อกันเป็นระยะเวลา ๑ ปีสุดท้ายก่อนวันยื่นข้อเสนอ

(๒) กรณีผู้ยื่นข้อเสนอเป็นนิติบุคคลที่จัดตั้งขึ้นตามกฎหมายไทย ซึ่งยังไม่มีงบแสดงฐานะการเงินกับกรมพัฒนาธุรกิจการค้า ให้พิจารณาการกำหนดมูลค่าของทุนจดทะเบียน โดยผู้ยื่นข้อเสนอจะต้องมีทุนจดทะเบียนที่เรียกชำระมูลค่าหุ้นแล้ว ณ วันที่ยื่นข้อเสนอ ไม่ต่ำกว่า ๓ ล้านบาท

(๓) กรณีผู้ยื่นข้อเสนอเป็นบุคคลธรรมดา ต้องมีมูลค่าสุทธิของกิจการ โดยพิจารณาจากบัญชีเงินฝากธนาคาร ณ วันยื่นข้อเสนอ โดยต้องมีเงินฝากเป็นบวกในมูลค่า ๑ ใน ๔ ของมูลค่างบประมาณที่ยื่นข้อเสนอในครั้งนั้น และหากเป็นผู้ชนะการจัดซื้อจัดจ้างหรือเป็นผู้ได้รับการคัดเลือกจะต้องแสดงบัญชีเงินฝากที่มีมูลค่าดัง

กล่าวอีกครั้งหนึ่งในวันลงนามในสัญญา

(๔) กรณีที่ผู้ยื่นข้อเสนอไม่มีมูลค่าสุทธิของกิจการและทุนจดทะเบียน หรือมีแต่ไม่เพียงพอที่จะเข้ายื่นข้อเสนอ ผู้ยื่นข้อเสนอสามารถขอวงเงินสินเชื่อเพื่อมาสนับสนุนให้มูลค่าสุทธิ ของกิจการ (Net Worth) ไม่ติดลบ หรือให้มีสภาพคล่องที่ตีจนเพียงพอต่อการยื่นข้อเสนอ โดยต้องมีวงเงินสินเชื่อ ๑ ใน ๔ ของมูลค่างบประมาณที่ยื่นข้อเสนอในครั้งนั้น (สินเชื่อที่ธนาคารภายในประเทศ หรือบริษัทเงินทุนหรือบริษัทเงินทุนหลักทรัพย์ที่ได้รับอนุญาตให้ประกอบกิจการเงินทุนเพื่อการพาณิชย์ และประกอบธุรกิจ ค่าประกัน ตามประกาศของธนาคารแห่งประเทศไทย ตามรายชื่อบริษัทเงินทุนที่ธนาคารแห่งประเทศไทย แจ้งเวียนให้ทราบ โดยพิจารณาจากยอดเงินรวมของวงเงินสินเชื่อที่สำนักงานใหญ่รับรอง หรือที่สำนักงานสาขารับรอง (กรณีได้รับมอบอำนาจจากสำนักงานใหญ่) ซึ่งออกให้แก่ผู้ยื่นข้อเสนอ นับถึงวันยื่นข้อเสนอไม่เกิน ๙๐ วัน)

(๕) กรณีตาม (๑) - (๔) ยกเว้นสำหรับกรณีดังต่อไปนี้

(๕.๑) กรณีที่ผู้ยื่นข้อเสนอเป็นหน่วยงานของรัฐ

(๕.๒) นิติบุคคลที่จัดตั้งขึ้นตามกฎหมายไทยที่อยู่ระหว่างการฟื้นฟูกิจการ ตามพระราชบัญญัติล้มละลาย (ฉบับที่ ๑๐) พ.ศ. ๒๕๖๑

(๕.๓) งานจ้างก่อสร้าง ที่กรมบัญชีกลางได้ขึ้นทะเบียนผู้ประกอบการงานก่อสร้างแล้ว และงานจ้างก่อสร้างที่หน่วยงานของรัฐได้มีการจัดทำบัญชีผู้ประกอบการงานก่อสร้างที่มีคุณสมบัติเบื้องต้นไว้แล้ว ก่อนวันที่พระราชบัญญัติการจัดซื้อจัดจ้างและการบริหารพัสดุภาครัฐมีผลใช้บังคับ

๒.๑๔ ผู้ยื่นข้อเสนอต้องมีโรงงานผสมแอสฟัลต์คอนกรีต หรือ โรงงานผสมแอสฟัลต์คอนกรีตแบบเคลื่อนที่ (Mobile Asphalt Concrete Plant) ที่อยู่ในสภาพพร้อมใช้งาน ซึ่งต้องเป็นโรงงานที่แจ้งเริ่มประกอบกิจการแล้ว และต้องแนบสำเนาใบอนุญาตประกอบกิจการโรงงาน (แบบ ร.ง.๔) จากกรมโรงงานอุตสาหกรรมของผู้ยื่นข้อเสนอ ทั้งนี้เอกสารดังกล่าวต้องไม่หมดอายุ ถูกยกเลิกถูกสั่งพักใช้ หรือเพิกถอน หรือผู้ยื่นข้อเสนอที่ขอใช้ผลิตภัณฑ์จากโรงงานผสมแอสฟัลต์คอนกรีตอื่น ต้องแสดงหลักฐานดังนี้

(ก) เอกสารยินยอมให้ใช้ผลิตภัณฑ์จากผู้ได้รับอนุญาตให้ประกอบกิจการโรงงานผสมแอสฟัลต์คอนกรีต ตามแบบเอกสารแนบท้ายเอกสารประกวดราคาอิเล็กทรอนิกส์

(ข) สำเนาใบอนุญาตประกอบกิจการโรงงาน (แบบ ร.ง.๔) ซึ่งต้องเป็นโรงงานที่แจ้งเริ่มประกอบกิจการแล้ว และอยู่ในสภาพพร้อมใช้งาน จากกรมโรงงานอุตสาหกรรมของผู้ให้ความยินยอมให้ใช้ผลิตภัณฑ์จากโรงงานผสมแอสฟัลต์คอนกรีต ทั้งนี้เอกสารดังกล่าวต้องไม่หมดอายุ ถูกยกเลิก ถูกสั่งพักใช้ หรือเพิกถอน

๒.๑๕ ผู้ยื่นข้อเสนอต้องแสดงแผนที่ที่ตั้งโรงงานผสมแอสฟัลต์คอนกรีต และเส้นทางขนส่งจากโรงงานผสมแอสฟัลต์คอนกรีตถึงกึ่งกลางของโครงการก่อสร้าง โดยระยะทางขนส่งไม่เกิน ๑๑๐ กิโลเมตร ตามแบบเอกสารแนบท้ายเอกสารประกวดราคาอิเล็กทรอนิกส์

๓. แบบรูปรายการงานก่อสร้างที่จะดำเนินการจ้างก่อสร้าง และเอกสารแนบท้ายอื่น ๆ

เอกสารแนบ ๑ รายการงานที่ผู้รับจ้างต้องรับผิดชอบในความชำรุดบกพร่องของงานจ้างหรือความเสียหายภายในกำหนดเวลา

เอกสารแนบ ๒ เงื่อนไขการเสนอแผนการทำงาน

เอกสารแนบ ๓ แนวทางการพิจารณาขยายอายุสัญญาหรือการงดหรือลดค่าปรับงานจ้างเหมาของกรม
ทางหลวง (สิงหาคม ๒๕๖๑)

เอกสารแนบ ๔ แบบแผนป้ายประชาสัมพันธ์งานก่อสร้าง

เอกสารแนบ ๕ การจ้างช่วง

เอกสารแนบ ๖ เงื่อนไขการจ่ายค่างานผิวทาง

เอกสารแนบ ๗ หนังสือ เรื่อง แจงยืนยันการให้ความยินยอมให้ใช้ผลิตภัณฑ์ของโรงงานผสมแอสฟัลต์

คอนกรีต

เอกสารแนบ ๘ แผนที่แสดงที่ตั้งโรงงานผสมแอสฟัลต์คอนกรีตและเส้นทางขนส่งจากโรงงาน ผสม
แอสฟัลต์คอนกรีตถึงกึ่งกลางของโครงการก่อสร้าง

เอกสารแนบ ๙ แผนการใช้วัสดุที่ผลิตภายในประเทศและแผนการใช้เหล็กที่ผลิตภายในประเทศ

เอกสารแนบ ๑๐ แผนการทำงาน

เอกสารแนบ ๑๑ แบบก่อสร้าง

๔. กำหนดเวลาส่งมอบพัสดุ

ระยะเวลาส่งมอบ ๑๘๐ วัน นับถัดจากวันลงนามในสัญญา

๕. งานวัดงานและการจ่ายเงิน

แนวทางหลวงชัชฎุมิ จะจ่ายค่าจ้างต่อหน่วยของงานแต่ละรายการที่ได้ทำสำเร็จจริงตามราคาต่อหน่วย ที่กำหนดไว้ในใบแจ้งปริมาณงานและราคา นอกจากในกรณีต่อไปนี้

(๑) เมื่อปริมาณงานที่ทำเสร็จจริงในส่วนที่เกินกว่าร้อยละ ๑๒๕ (หนึ่งร้อยยี่สิบห้า) แต่ไม่เกินร้อยละ ๑๕๐ (หนึ่งร้อยห้าสิบ) ของปริมาณงานที่กำหนดไว้ในสัญญาหรือใบแจ้งปริมาณงานและราคา จะจ่ายให้ในอัตราร้อยละ ๙๐ (เก้าสิบ) ของราคาต่อหน่วยตามสัญญา

(๒) เมื่อปริมาณงานที่ทำเสร็จจริงในส่วนที่เกินกว่าร้อยละ ๑๕๐ (หนึ่งร้อยห้าสิบ) ของปริมาณงานที่กำหนดไว้ในสัญญาหรือใบแจ้งปริมาณงานและราคา จะจ่ายให้ในอัตราร้อยละ ๘๓ (แปดสิบสาม) ของราคาต่อหน่วยตามสัญญา

(๓) เมื่อปริมาณงานที่ทำเสร็จจริงน้อยกว่าร้อยละ ๗๕ (เจ็ดสิบห้า) ของปริมาณงานที่กำหนดไว้ในสัญญาหรือใบแจ้งปริมาณงานและราคา จะจ่ายให้ตามราคาต่อหน่วยในสัญญา และจะจ่ายเพิ่มชดเชยเป็นค่า overhead และ mobilization สำหรับงานรายการนั้น ในอัตราร้อยละ ๑๗ (สิบเจ็ด) ของผลต่างระหว่างปริมาณงานทั้งหมดของงานรายการนั้นตามสัญญาโดยประมาณ กับปริมาณงานที่ทำเสร็จจริงคูณด้วยราคาต่อหน่วยตามสัญญา ทั้งนี้ การจ่ายเงินเพิ่มชดเชยเป็นค่า Overhead และ Mobilization ดังกล่าว ผู้ว่าจ้างจะจ่ายให้แก่ผู้รับจ้างในงวดสุดท้ายของการจ่ายเงินค่างานตามสัญญา

(๔) **แนวทางหลวงชัชฎุมิ** จะจ่ายเงินที่เพิ่มขึ้นตาม (๑) และ (๒) ดังกล่าวข้างต้น ในงวดสุดท้ายของการจ่ายเงิน หรือก่อนงวดสุดท้ายของการจ่ายเงิน ตามที่**แนวทางหลวงชัชฎุมิ** จะพิจารณาตามที่เห็นสมควร เว้นแต่กรณีที่กรมพิจารณาเห็นว่าปริมาณงานที่ทำเสร็จจริงดังกล่าว มิได้มีส่วนเกี่ยวข้องกับงานอื่นที่เหลือ อีกทั้งงานที่

เหลืออยู่ก็มิได้มีผลกระทบต่อการจ่ายเงินค่างานที่แล้วเสร็จจริงในงวดดังกล่าว ทั้งนี้ **แนวทางหลวงชัยภูมิ** อาจจ่ายเงินที่เพิ่มขึ้นให้แก่ผู้รับจ้างพร้อมกับการจ่ายเงินค่างานงวดนั้น ๆ และการพิจารณาว่างานใดอยู่ในหลักเกณฑ์ดังกล่าวหรือไม่เป็นดุลพินิจโดยเด็ดขาดของ**แนวทางหลวงชัยภูมิ**

แนวทางหลวงชัยภูมิจะจ่ายเงินค่าจ้างให้แก่ผู้รับจ้างเป็นรายเดือนตามเนื้องานที่ทำเสร็จจริงเมื่อ**แนวทางหลวงชัยภูมิ**หรือเจ้าหน้าที่ของ **แนวทางหลวงชัยภูมิ** ได้ทำการตรวจสอบผลงานที่ทำเสร็จแล้ว และปรากฏว่าเป็นที่พอใจตรงตามข้อกำหนดแห่งสัญญาทุกประการ **แนวทางหลวงชัยภูมิ** จะออกหนังสือรับรองการรับมอบงานนั้นให้ไว้แก่ผู้รับจ้าง

๖. หลักเกณฑ์ในการพิจารณาคัดเลือกข้อเสนอ

ในการพิจารณาคัดเลือกผู้ชนะการยื่นข้อเสนอ **แนวทางหลวงชัยภูมิ** จะพิจารณาคัดสินโดยใช้หลักเกณฑ์ **ราคา**

๗. อัตราค่าปรับ

๗.๑ กรณีที่ผู้รับจ้างนำงานที่รับจ้างไปจ้างช่วงให้ผู้อื่นทำอีกทอดหนึ่งโดยไม่ได้รับอนุญาตจาก **แนวทางหลวงชัยภูมิ** จะกำหนดค่าปรับสำหรับการฝ่าฝืนดังกล่าวเป็นจำนวนร้อยละ ๑๒ ของวงเงินจ้างช่วงนั้น

๗.๒ กรณีที่ผู้รับจ้างปฏิบัติผิดสัญญาจ้าง **แนวทางหลวงชัยภูมิ** จะกำหนดค่าปรับเป็นรายวันในอัตราร้อยละ ๐.๒๕ ของราคางาน

๘. การกำหนดระยะเวลารับประกันความชำรุดบกพร่อง

ผู้ชนะการเสนอราคาจะต้องรับประกันความชำรุดบกพร่องของงานจ้างที่เกิดขึ้นภายในระยะเวลาไม่น้อยกว่า ๓ ปีนับถัดจากวันที่**แนวทางหลวงชัยภูมิ** ได้รับมอบงานโดยจะต้องจัดการซ่อมแซมแก้ไขให้ใช้งานได้ดีดังเดิมภายใน ๑๕ วัน นับถัดจากวันที่ได้รับแจ้งความชำรุดบกพร่อง

๙. การจ่ายเงินล่วงหน้า

ผู้ยื่นข้อเสนอที่มีสิทธิเสนอขอรับเงินล่วงหน้า ในอัตราไม่เกินร้อยละ ๑๕ ของราคาค่าจ้างทั้งหมด แต่ทั้งนี้จะต้องส่งมอบหลักประกันเงินล่วงหน้า เป็นพันธบัตรรัฐบาลไทย หรือหนังสือค้ำประกัน หรือหนังสือค้ำประกันอิเล็กทรอนิกส์ของธนาคารภายในประเทศตามแบบที่กรมบัญชีกลางกำหนด ให้แก่ **แนวทางหลวงชัยภูมิ** ก่อนการรับเงินล่วงหน้านั้น

๑๐. การหักเงินประกันผลงาน

ในการจ่ายเงินแต่ละงวด **แนวทางหลวงชัยภูมิ** จะหักเงินจำนวนร้อยละ ๑๐ ของเงินที่ต้องจ่ายในงวดนั้น เพื่อเป็นประกันผลงาน ในกรณีที่เงินประกันผลงานจะต้องถูกหักไว้ทั้งสิ้นไม่ต่ำกว่า ๖ เดือน (สำหรับสัญญาที่เป็นราคาต่อหน่วย) หรือ จำนวน.....บาท (สำหรับสัญญาที่เป็นราคาเหมารวม)

ผู้รับจ้างมีสิทธิที่จะขอเงินประกันผลงานคืน โดยผู้รับจ้างจะต้องนำหนังสือค้ำประกันของธนาคารหรือหนังสือค้ำประกันอิเล็กทรอนิกส์ของธนาคารภายในประเทศมาวางไว้ต่อ **แนวทางหลวงชัยภูมิ** เพื่อเป็นหลักประกัน

แนวทางหลวงชัยภูมิจะคืนเงินประกันผลงาน และ/หรือหนังสือค้ำประกันของธนาคารดังกล่าว ตามวรรคหนึ่งให้แก่ผู้รับจ้างพร้อมกับการจ่ายเงินค่าจ้างงวดสุดท้าย

๑๑. การปรับราคาค่างานก่อสร้าง

การปรับราคาค่างานก่อสร้างตามหลักสูตรการปรับราคาตั้งระบุในเอกสารแนบท้าย จะนำมาใช้ในกรณีที่ค่า
งานก่อสร้างลดลงหรือเพิ่มขึ้น โดยวิธีการต่อไปนี้

ตามเงื่อนไข หลักเกณฑ์ สูตรและวิธีคำนวณที่ใช้กับสัญญาแบบปรับราคาได้ตามมติคณะรัฐมนตรีเมื่อวันที่
๒๒ สิงหาคม ๒๕๓๒ เรื่อง การพิจารณาช่วยเหลือผู้ประกอบการอาชีพงานก่อสร้าง ตามหนังสือสำนักเลขาธิการ
คณะรัฐมนตรี ที่ นร ๐๒๐๓/ว ๑๐๙ ลงวันที่ ๒๔ สิงหาคม ๒๕๓๒

สูตรการปรับราคา (สูตรค่า K) จะต้องคงที่ที่ระดับที่กำหนดไว้ในสัญญา หรือภายในระยะเวลาที่ **แขวง
ทางหลวงชัยภูมิ** ได้ขยายออกไป โดยจะใช้สูตรของทางราชการที่ได้ระบุไว้ในเอกสารแนบท้าย

๑๒. มาตรฐานฝีมือช่าง

เมื่อแขวงทางหลวงชัยภูมิได้คัดเลือกผู้ยื่นข้อเสนอรายใดให้เป็นผู้รับจ้างและได้ตกลงจ้างก่อสร้าง ตาม
ประกาศนี้แล้วผู้ยื่นข้อเสนอจะต้องตกลงว่าในการปฏิบัติงานก่อสร้างดังกล่าว ผู้ยื่นข้อเสนอจะต้องมีและ ใช้ผู้
ผ่านการทดสอบมาตรฐานฝีมือช่างหรือผู้ผ่านการทดสอบมาตรฐานฝีมือช่างจาก **คณะกรรมการกำหนด
มาตรฐานและทดสอบฝีมือแรงงานหรือสถาบันของทางราชการอื่นหรือ สถาบันเอกชนที่ทางราชการรับรอง
หรือผู้มีวุฒิปริญญา ปวช. ปวส. และ ปวท.หรือเทียบเท่าจากสถาบันการศึกษาที่ ก.พ. รับรองให้เข้ารับ
ราชการได้** ในอัตราไม่ต่ำกว่าร้อยละ ๑๐ ของแต่ละสาขาช่างแต่จะต้องมีจำนวนช่างอย่างน้อย ๑ คน ในแต่ละ
สาขาช่าง ดังต่อไปนี้

๑๒.๑ ช่างก่อสร้าง

๑๒.๒ ช่างโยธา

๑๓. แบบรูปรายการงานก่อสร้าง

๑๓.๑ จ้างก่อสร้างโครงการเพิ่มประสิทธิภาพความปลอดภัยบนทางหลวง ประจำปี ๒๕๖๗ กิจกรรม
ปรับปรุงการแบ่งทิศทางการจราจรเพื่อความปลอดภัย รหัสงาน ๓๓๔๐๐ งานปรับปรุงการแบ่งทิศทางการ
จราจรเพื่อความปลอดภัย บนทางหลวงหมายเลข ๒๐๕๑ ตอน ชัยภูมิ - ตาดโตน ระหว่าง กม.๓+๒๖๕ - กม.
๕+๒๙๑ ตามแบบก่อสร้างของสำนักงานทางหลวงที่ ๗ ดำเนินการดังนี้

- คั่นทางเดิมเป็นทางขนาด ๔ ช่องจราจร ไหล่ทางกว้างข้างละ ๒.๕๐ เมตร เขตทางกว้าง ๔๐.๐๐
เมตร ผิวทางแอสฟัลต์ มีเกาะกลางแบ่งทิศทางการจราจรแบบเกาะสี (PAINT MEDIAN) จึงจะทำการก่อสร้างเกาะ
แบ่งทิศทางการจราจร เป็นเกาะกลางแบบผนังกัน (BARRIER MEDIAN) และก่อสร้างจุดกลับรถเป็นเกาะแบ่ง
ทิศทางการจราจรแบบยก (RAISED MEDIAN) มีการก่อสร้างขยายคั่นทางบริเวณจุดกลับรถ โดยมีชั้นโครงสร้างทาง
ประกอบด้วย ชั้นวัสดุคัดเลือก “ก”, ชั้นรองพื้นทาง, ชั้นพื้นทางหินคลุกผสมซีเมนต์, จากนั้นปูด้วยชั้นรองผิว
ทาง ASPHALT CONCRETE BINDER COURSE หนา ๕ ซม. และปูชั้นผิวทาง ASPHALT CONCRETE
WEARING COURSE หนา ๕ ซม. ตามแบบที่กำหนด แล้วตีเส้นจราจรด้วยวัสดุ THERMOPLASTIC และติดตั้ง
อุปกรณ์อำนวยความสะดวก

๑๓.๒ คู่สัญญาต้องใช้วัสดุประเภทครุภัณฑ์ที่ใช้ในงานก่อสร้างเป็นวัสดุที่ผลิตภายในประเทศโดยต้องใช้ไม่
น้อยกว่าร้อยละ ๖๐ ของมูลค่าวัสดุที่จะใช้ในงานก่อสร้างทั้งหมดตามสัญญา

โดยพิจารณาการใช้เหล็กในงานก่อสร้างก่อน โดยคู่สัญญาต้องใช้เหล็กที่ผลิตภายในประเทศไม่น้อยกว่าร้อยละ ๙๐ ของปริมาณเหล็กที่ต้องใช้ทั้งหมดตามสัญญา

ทั้งนี้งานผิวทางต้องมีการตรวจสอบความเรียบด้วยเครื่องมือวัดความเรียบของผิวทางชนิดรถเข็น (Walking Profiler) โดยวัดทุกช่องจราจรที่ดำเนินการ (วัดช่องจราจรละหนึ่งแนว) จากส่วนตรวจสอบและวิเคราะห์ทางวิศวกรรม สำนักงานทางหลวงที่ ๗ และจะต้องมีค่าดัชนีความขรุขระสากล (International Roughness Index, IRI) ดังนี้

ลักษณะทางเรขาคณิต	ค่าดัชนีความขรุขระสากล, IRI (m/km)
ทางตรง ทางทั่วไป	≤๒.๕
ทางโค้งกวนและลาดชัน R<๕๐ ม. และ สะพานกลับรถ	ยกเว้นการวัด

๑๔. งานตามรายละเอียดคุณลักษณะเฉพาะของพัสดุที่จะจัดหา

๑๔.๑ () ได้รับจัดสรรเงินงบประมาณรายจ่ายประจำปี พ.ศ. ๒๕๖๗ แล้ว

๑๔.๒ (/) ยังไม่ได้รับจัดสรรเงินงบประมาณประจำปี พ.ศ. ๒๕๖๗

อนึ่ง การจัดซื้อหรือจัดจ้างครั้งนี้ จะมีการลงนามในสัญญาหรือข้อตกลงเป็นหนังสือได้ต่อเมื่อพระราชบัญญัติงบประมาณรายจ่ายประจำปีงบประมาณ พ.ศ. ๒๕๖๗ มีผลใช้บังคับและได้รับจัดสรรเงินงบประมาณรายจ่ายประจำปี พ.ศ. ๒๕๖๗ จากสำนักงบประมาณแล้ว

สำหรับกรณีที่ไม่ได้รับการจัดสรรงบประมาณรายจ่ายเพื่อการจัดซื้อหรือการจัดจ้างในครั้งดังกล่าว หน่วยงานของรัฐสามารถยกเลิกการจัดซื้อหรือการจัดจ้างได้

๑๕. รายละเอียดและข้อกำหนดอื่น ที่นำมาใช้ในการควบคุมงานก่อสร้างสามารถดาวน์โหลดได้ที่เว็บไซต์ www.doh.go.th ของกรมทางหลวง ดังนี้

๑๕.๑ คู่มือรายการละเอียดและข้อกำหนดการก่อสร้างทางหลวง เล่มที่ ๑ และเล่มที่ ๒

๑๕.๒ รายละเอียดและข้อกำหนดการจัดทำเครื่องหมายจราจรบนผิวทาง ฉบับกรกฎาคม ๒๕๕๑

๑๕.๓ คู่มือเครื่องหมายควบคุมการจราจรในการก่อสร้างบูรณะและบำรุงรักษา ฉบับมีนาคม พ.ศ. ๒๕๖๑

๑๕.๔ รายละเอียดและหลักเกณฑ์งานบริหารการจราจรในระหว่างการก่อสร้าง

๑๕.๕ STANDARD DRAWING (revision ๒๐๑๕)

๑๕.๖ มาตรฐาน (ทล.-ม.) และข้อกำหนด (ทล.-ก.)

๑๕.๗ คู่มือควบคุมงานก่อสร้างสะพานและท่อเหลี่ยม คสล.

๑๕.๘ ข้อกำหนดและมาตรฐานทั่วไป งานติดตั้งไฟฟ้าแสงสว่างบนทางหลวง

~~๑๕.๙ ข้อกำหนดและมาตรฐานทั่วไป งานติดตั้งไฟสัญญาณจราจรและไฟกระพริบบน~~

~~ทางหลวง~~

๑๖. สถานที่ติดต่อหรือขอทราบข้อมูลเพิ่มเติม หรือส่งข้อเสนอแนะ วิจารณ์ หรือแสดงความคิดเห็น

ประชาชนผู้สนใจสามารถวิจารณ์ เสนอข้อคิดเห็น หรือข้อเสนอแนะเกี่ยวกับงานนี้ได้ที่ “แขวง
ทางหลวงชัยภูมิ ถนนนิเวศรัตน์ ตำบลในเมือง อำเภอเมืองชัยภูมิ จังหวัดชัยภูมิ ๓๖๐๐๐” หมายเลข
โทรศัพท์ ๐ - ๔๔๘๑ - ๑๑๕๘ หรือทาง อีเมลแอดเดรส doho๕๖๕@doh.go.th

สาธารณชนที่ต้องการเสนอแนะ วิจารณ์ หรือมีความเห็น ต้องเปิดเผยชื่อ ที่อยู่ และหมายเลขโทรศัพท์
ผู้ให้ข้อเสนอแนะ วิจารณ์ หรือมีความเห็นด้วย

๑๗. หมายเหตุ

- กำหนดยื่นราคา ๑๘๐ วัน นับแต่วันเสนอราคา
- การปรับราคางานก่อสร้าง (ค่า K) เป็นไปตามสูตรของทางราชการ
- ภายในระหว่างกิโลเมตรที่แสดงในบัญชี (ตามสัญญาก่อสร้าง) ผู้ว่าจ้างมีสิทธิที่จะกำหนดให้
ทำงานในตอนใดเว้นตอนใดได้ตามความจำเป็น ปริมาณงานเป็นไปตามที่กำหนดไว้ในสัญญาและสามารถ
เปลี่ยนแปลงจุดเริ่มต้น - จุดสิ้นสุด ระหว่างกิโลเมตรที่แสดงในบัญชี (ตามสัญญาก่อสร้าง) ภายในระยะทางไม่
เกินด้านละ ๕ กิโลเมตร ปริมาณงานเป็นไปตามที่กำหนดไว้ในสัญญา

ลงชื่อ.....ประธานกรรมการ

(นายปราโมทย์ วามะลุน) รอ.ขท.ชัยภูมิ (ป)

ลงชื่อ.....กรรมการ

(นายพงศกร พงศ์สุวรรณ) วิศวกรโยธาปฏิบัติการ

ลงชื่อ.....กรรมการ

(นางสุลาวัลย์ อินทรโชติ) เจ้าพนักงานพัสดุชำนาญงาน

อนุมัติ

(นายเกียรติพงษ์ เจียรนัยธนะกิจ)

ผู้เชี่ยวชาญวิชาชีพเฉพาะด้านวิศวกรรมโยธา

รักษาราชการแทน ผู้อำนวยการแขวงทางหลวงชัยภูมิ

เอกสารแนบ ๑
รายการงานและเงื่อนไขที่ผู้รับจ้างต้องรับผิดชอบในความชำรุดบกพร่อง
หรือความเสียหายภายในกำหนดเวลาตามสัญญาจ้าง

๑. ภายในกำหนด ๒ ปี

ผู้รับจ้าง ซึ่งได้ทำสัญญาจ้างกับกรมทางหลวง จะต้องรับประกันความชำรุดบกพร่องของงานจ้างตามเงื่อนไขที่กำหนดภายในระยะเวลาไม่น้อยกว่า ๒ ปี นับถัดจากวันที่กรมทางหลวงได้รับมอบงาน ยกเว้นงานจ้างตามข้อ ๒ และ ข้อ ๓

๒. ภายในกำหนด ๑ ปี

- ๒.๑ งานคันทางดิน (ถนนดิน)
- ๒.๒ งานผิวทางลูกรัง
- ๒.๓ ทางระบายน้ำที่ไม่ตาดคอนกรีต (CONCRETE)
- ๒.๔ ไหล่ทางลูกรัง
- ๒.๕ ลาดข้างทางและลาดคอสะพานที่ไม่มีการป้องกันการกัดเซาะ
- ๒.๖ ลาดดินตัด ((BACK SLOPE) ที่ไม่มีการป้องกันการกัดเซาะ
- ๒.๗ งานปลูกหญ้า
- ๒.๘ งานปลูกต้นไม้
- ๒.๙ งานตีเส้นโดยใช้สีชนิดโรยลูกแก้ว
- ๒.๑๐ งานทาสีทั่วไป

๓. ภายในกำหนด ๓ ปี

อุปกรณ์ที่ใช้ในการติดตั้งไฟฟ้าแสงสว่างและไฟสัญญาณจราจร ยกเว้นหลอดไฟฟ้า

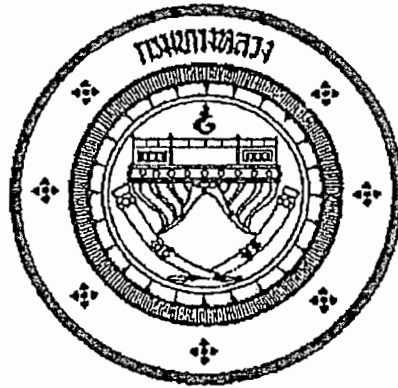
เอกสารแนบ ๒ เงื่อนไขการเสนอแผนการทำงาน

ภายในกำหนดระยะเวลา.....๗.....วัน นับถัดจากวันลงนามในสัญญาผู้รับจ้างจะต้องจัดทำแผนการทำงานส่งให้ผู้ว่าจ้างตรวจสอบและแผนการทำงานดังกล่าวต้องได้รับความเห็นชอบจากผู้ว่าจ้างก่อนจึงจะลงมือทำงานได้

แผนการทำงานจะต้องแสดงลำดับขั้นตอนและช่วงเวลาที่ทำงานแต่ละรายการตามสัญญาให้ครบถ้วนชัดเจนและเป็นไปได้ โดยงานทั้งหมดต้องแล้วเสร็จบริบูรณ์ภายในกำหนดเวลาของสัญญา

ในกรณีมีความจำเป็นต้องปรับแผนการทำงานในระหว่างการทำงาน ผู้รับจ้างต้องเสนอแผนการทำงานที่ปรับใหม่แก่ผู้ว่าจ้างเพื่อให้ความเห็นชอบก่อนทุกครั้ง

เอกสารแนบ ๓



แนวทางการพิจารณา
ขยายอายุสัญญาหรือการงดหรือลดค่าปรับ
งานจ้างเหมาของกรมทางหลวง

กรมทางหลวง

สิงหาคม ๒๕๖๑

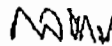
-สำเนา-

ส่วนราชการ สำนักก่อสร้างทางที่ ๑ ส่วนบริหารงานทั่วไป โทร. ๐๒-๓๕๔-๖๘๐๒,๒๓๐๒๓
ที่ สท.๑/๕๐๕๓ วันที่ ๗ สิงหาคม ๒๕๖๓
เรื่อง แนวทางการพิจารณาขยายอายุสัญญาหรือการงดหรือลดค่าปรับงานจ้างเหมาของกรมทางหลวง

เรียน อทล.

ตามที่คณะกรรมการพิจารณาปัญหาเกี่ยวกับงานจ้างเหมา ได้ประชุมคณะกรรมการฯ เรื่อง หลักเกณฑ์ในการพิจารณาขยายอายุสัญญา และได้มีการปรับปรุงแนวทางการพิจารณาขยายอายุสัญญาหรือการงดหรือลดค่าปรับงานจ้างเหมาของกรมทางหลวงเสนอมาร่วมนี้ ทั้งนี้เพื่อให้การปฏิบัติงานเป็นไปในทางเดียวกัน

จึงเรียนมาเพื่อโปรดพิจารณา หากเห็นชอบจะได้เวียนให้หน่วยงานที่เกี่ยวข้องเพื่อถือปฏิบัติต่อไป พร้อมนี้ได้แนบแนวทางการพิจารณาขยายอายุสัญญาหรือการงดหรือลดค่าปรับงานจ้างเหมาด้วยแล้ว




(นายกมล หมั่นทำ)

รองอธิบดีฝ่ายดำเนินงาน

ประธานคณะกรรมการพิจารณาปัญหาเกี่ยวกับงานจ้างเหมา

วิรัช/ร่าง-ทาน

วารกรณ์/พิมพ์

 /ตรวจ

แนวทางการพิจารณาขยายอายุสัญญาหรือการงดหรือลดค่าปรับ
งานจ้างเหมาของกรมทางหลวง

กฎหมาย ระเบียบ คำสั่ง หนังสือเวียนที่เกี่ยวข้อง

1. พระราชบัญญัติการจัดซื้อจัดจ้างและการบริหารพัสดุภาครัฐ พ.ศ.2560 มาตรา 102

การงดหรือลดค่าปรับให้แก่คู่สัญญา หรือการขยายเวลาทำการตามสัญญาหรือข้อตกลง ให้อยู่ในดุลพินิจของผู้อำนาจที่จะพิจารณา ได้ตามจำนวนวันที่มีเหตุเกิดขึ้นจริง เฉพาะในกรณีดังต่อไปนี้

- (1) เหตุเกิดจากความผิดหรือความบกพร่องของหน่วยงานของรัฐ
- (2) เหตุสุดวิสัย
- (3) เหตุเกิดจากเหตุการณ์อันหนึ่งอันใดที่คู่สัญญาไม่ต้องรับผิดชอบตามกฎหมาย
- (4) เหตุอื่นตามที่รัฐมนตรีกำหนดในกฎกระทรวง

หลักเกณฑ์และวิธีการของงดหรือลดค่าปรับให้แก่คู่สัญญา หรือการขยายเวลาทำการตามสัญญาหรือข้อตกลง ให้เป็นไปตามระเบียบที่รัฐมนตรีกำหนด

2. ระเบียบกระทรวงการคลังว่าด้วยการจัดซื้อจัดจ้างและการบริหารพัสดุภาครัฐ พ.ศ.2560

ข้อ 182 การงดหรือลดค่าปรับให้แก่คู่สัญญา หรือการขยายเวลาทำการตามสัญญาหรือข้อตกลงตามมาตรา 102 ในกรณีที่เหตุเกิดจากความผิดหรือความบกพร่องของหน่วยงานของรัฐ หรือเหตุสุดวิสัย หรือเกิดจากเหตุการณ์อันหนึ่งอันใดที่คู่สัญญา ไม่ต้องรับผิดชอบตามกฎหมายหรือเหตุอื่นตามที่กำหนดในกฎกระทรวง ทำให้คู่สัญญาไม่สามารถส่งมอบสิ่งของหรืองานตามเงื่อนไขและกำหนดเวลาแห่งสัญญาได้ ให้หน่วยงานของรัฐระบุไว้ในสัญญาหรือข้อตกลงกำหนดให้คู่สัญญาต้องแจ้งเหตุดังกล่าวให้หน่วยงานของรัฐทราบภายใน 15 วัน นับตั้งแต่วันที่เหตุนั้น ได้สิ้นสุดลง หรือตามที่กำหนดในกฎกระทรวง หากมิได้แจ้งภายในเวลาที่กำหนด คู่สัญญาจะขมมากล่าวอ้างเพื่อของงดหรือลดค่าปรับ หรือขอขยายเวลาในภายหลังมิได้ เว้นแต่กรณีเหตุเกิดจากความผิดหรือความบกพร่องของหน่วยงานของรัฐซึ่งมีหลักฐานชัดเจน หรือหน่วยงานของรัฐทราบที่อยู่แล้วตั้งแต่ต้น

3. คำสั่งกรมทางหลวง ที่ บ.1/120/2560 ลงวันที่ 29 สิงหาคม 2560

เรื่อง มอบอำนาจการพิจารณางด ลดค่าปรับ หรือการขยายเวลาทำการตามสัญญาหรือข้อตกลงงานซื้อ/จ้าง งานจ้างที่ปรึกษา และงานจ้างออกแบบหรือควบคุมงานก่อสร้าง

การงดหรือลดค่าปรับให้แก่คู่สัญญา หรือการขยายเวลาทำการตามสัญญาหรือข้อตกลงอยู่ในอำนาจของหัวหน้าหน่วยงานของรัฐ (อธิบดี) ที่จะพิจารณาได้ตามจำนวนวันที่มีเหตุเกิดขึ้นจริง และอธิบดีได้มอบอำนาจในการพิจารณางด ลดค่าปรับ หรือการขยายเวลาทำการตามสัญญาหรือข้อตกลงในวงเงินอำนาจสั่งซื้อ/สั่งจ้างของอธิบดี (ไม่เกิน 200 ล้านบาท) ให้กับหน่วยงานต่าง ๆ ดังนี้

1. หน่วยงานส่วนกลาง มอบอำนาจให้รองอธิบดี วิศวกรใหญ่ เป็นผู้มีอำนาจในการพิจารณางด ลดค่าปรับ หรือการขยายเวลาทำการตามสัญญาหรือข้อตกลงในงานจ้างซึ่งอยู่ในความรับผิดชอบของหน่วยงานในส่วนกลางตามสายการบังคับบัญชา
2. หน่วยงานภูมิภาค มอบอำนาจให้ผู้อำนวยการสำนักงานทางหลวง ผู้อำนวยการศูนย์สร้างทาง ผู้อำนวยการศูนย์สร้างและบูรณะสะพาน เป็นผู้มีอำนาจในการพิจารณางด ลดค่าปรับ หรือการขยายเวลาทำการตามสัญญาหรือข้อตกลงในงานจัดจ้าง
3. ให้ผู้รับมอบอำนาจตามข้อ 1 และข้อ 2 เป็นผู้รับผิดชอบในการดำเนินการพร้อมทั้งตรวจสอบเอกสารหลักฐานต่าง ๆ ที่เกี่ยวข้องให้ถูกต้องตามกฎหมาย ระเบียบ และข้อบังคับอื่น ๆ ของทางราชการที่เกี่ยวข้อง โดยเคร่งครัดทุกกรณี

4. หนังสือคณะกรรมการว่าด้วยการพัสดุ คำนวณที่สุด ที่ กค (กวพ) 0421.3/ว 268 ลงวันที่ 16 กรกฎาคม 2555

ในการพิจารณางดหรือลดค่าปรับให้แก่คู่สัญญาด้วยเหตุ (1) เหตุเกิดจากความผิดหรือความบกพร่องของส่วนราชการ (2) เหตุสุดวิสัย (3) เหตุเกิดจากพฤติการณ์อันหนึ่งอันใดที่คู่สัญญาไม่ต้องรับผิดชอบตามกฎหมาย ซึ่งเหตุดังกล่าวมีผลกระทบโดยตรงที่ทำให้ผู้รับจ้างไม่สามารถส่งมอบงานจ้างตามสัญญา ให้อยู่ในอำนาจของหัวหน้าส่วนราชการที่จะพิจารณาได้ตามจำนวนวันที่มีเหตุเกิดขึ้นจริง โดยจะต้องพิจารณาว่าคู่สัญญา ได้ปฏิบัติตามสัญญาหรือข้อตกลงให้กับทางราชการเป็น ไปอย่างปกติตลอดมา และต้องไม่มีพฤติการณ์ที่จะทำงานของทางราชการ หากมีเหตุผลอันสมควรที่จะพิจารณางดหรือลดค่าปรับตามสัญญา แม้ได้ดำเนินการล่วงหน้ากำหนดระยะเวลาส่งมอบหรือแล้วเสร็จตามสัญญาหรือข้อตกลงจนมีค่าปรับเกิดขึ้นแล้วก็ตามแต่ต้องยังมีได้มีการตรวจรับงานงวดสุดท้าย

5. หนังสือสำนักนายกรัฐมนตรี ที่ นร(กวพ) 1305/ ว11948 ลงวันที่ 13 ธันวาคม 2543

กรณีเป็นส่วนราชการ ได้ทำสัญญาหรือข้อตกลงเป็นหนังสือกับผู้รับจ้างแล้ว ต่อมาหากมีความจำเป็นต้องแก้ไขเปลี่ยนแปลงสัญญาหรือข้อตกลง หรือพิจารณาขยายระยะเวลาทำการตามสัญญา การงดหรือลดค่าปรับแล้ว ให้คณะกรรมการตรวจการจ้าง เป็นผู้เสนอความเห็นเพื่อประกอบการพิจารณาของหัวหน้าส่วนราชการ

6. หนังสือตอบข้อหาหรือ สำนักนายกรัฐมนตรีนคร(กทพ)1305/10406 ลงวันที่ 18 ธันวาคม 2541

- การพิจารณาหรือลดค่าปรับ เป็นการพิจารณาอนุมัติให้ในเวลาที่ยังคงเหลือกำหนดเวลาของสัญญาหรือข้อตกลงไปแล้ว และเป็นกรณีที่มีค่าปรับเกิดขึ้นแล้ว

- การพิจารณาขยายเวลาทำการตามสัญญาหรือข้อตกลง เป็นการพิจารณาอนุมัติให้ก่อนที่จะครบกำหนดสัญญา และค่าปรับยังไม่เกิดขึ้น

ในการขยายเวลาทำการตามสัญญา การงดหรือลดค่าปรับ เป็นนิติกรรมฝ่ายเดียว เมื่อผู้ว่าจ้างเห็นสมควรว่าระยะเวลาที่เสียไปมิใช่ความผิดของผู้รับจ้าง และเห็นสมควรขยายระยะเวลา หรืองดหรือลดค่าปรับให้แล้ว จึงไม่จำเป็นต้องทำสัญญาแก้ไขเพิ่มเติมอีก โดยใช้เพียงคำสั่งอนุมัติของผู้มีอำนาจประกอบสัญญาไว้เป็นหลักฐานในการเบิกจ่ายเงินหรือคืนเงินค่าปรับให้แก่คู่สัญญาก็ได้

7. หนังสือตอบข้อหาหรือ สำนักนายกรัฐมนตรีนคร(กทพ) 1407/2829 ลงวันที่ 5 เมษายน 2545

กรณีกรมฯ ไม่สามารถส่งมอบพื้นที่ทำงานให้แก่ผู้รับจ้างได้ เนื่องจากปัญหาในการจัดกรรมสิทธิ์ที่ดิน ต่อมาเมื่อล่วงเลยเวลาทำการตามที่ระบุในสัญญาจ้างแล้วจึงสามารถส่งมอบพื้นที่ให้ผู้รับจ้างเข้าทำงานได้เฉพาะบางช่วง และภายหลังเมื่อกรมฯ จัดกรรมสิทธิ์ที่ดินได้เสร็จแล้วจึงจะมอบพื้นที่ช่วงอื่น ๆ เพิ่มเติมให้แก่ผู้รับจ้างอีก หากปรากฏข้อเท็จจริงว่ากรมทางหลวงคิดปัญหาอุปสรรคในการจัดกรรมสิทธิ์ที่ดิน และเมื่อเหตุอุปสรรคดังกล่าวสิ้นสุดลงในแต่ละช่วง กรมฯ ก็ขอมให้ดูพิจารณาในการพิจารณาขยายระยะเวลา งดหรือลดค่าปรับให้แก่ผู้รับจ้างได้ตามระยะเวลาที่ผู้รับจ้างได้รับผลกระทบจากการจัดกรรมสิทธิ์ที่ดินในแต่ละช่วงได้ โดยกรมฯ จะต้องพิจารณาด้วยว่าเหตุอุปสรรคดังกล่าวมีส่วนสัมพันธ์กับงานก่อสร้างในส่วนอื่นและเป็นเหตุให้ผู้รับจ้างไม่สามารถดำเนินการก่อสร้างในส่วนทั้งหมดให้แล้วเสร็จตามกำหนดเวลาในสัญญาหรือไม่

สิทธิที่คู่สัญญาจะได้รับการพิจารณา

คู่สัญญาต้องแจ้งเหตุแห่งการขอขยายระยะเวลาทำการตามสัญญา การงดหรือลดค่าปรับตามระเบียบฯ ข้อ 182 ให้หน่วยงานของรัฐทราบภายใน 15 วัน นับถัดจากวันที่เหตุนั้นได้สิ้นสุดลง หากมิได้แจ้งภายในเวลาที่กำหนด คู่สัญญาจะยกมากล่าวอ้างเพื่อของดหรือลดค่าปรับ หรือขอขยายเวลาในภายหลังมิได้ เว้นแต่กรณีเหตุเกิดจากความผิดหรือความบกพร่องของหน่วยงานของรัฐซึ่งมีหลักฐานชัดเจน หรือหน่วยงานของรัฐทราบคืออยู่แล้วตั้งแต่ต้น

เอกสารประกอบการพิจารณาขอขยายอายุสัญญา การงดหรือลดค่าปรับ

หน่วยงานที่เป็นคู่สัญญาจะต้องนำส่งเอกสารที่เกี่ยวข้องในการขอขยายอายุสัญญา หรือการงดหรือลดค่าปรับ
อย่างน้อยดังนี้

1. สำเนาสัญญา
2. สำเนาหนังสือแจ้งขอเข้าทำงานและขอรับมอบพื้นที่ตามสัญญาของผู้รับจ้าง ซึ่งการกำหนดวัน
เข้าทำงาน ให้ระบุวันที่แน่นอน ห้ามใช้คำว่า “คาดว่า” เพราะจะมีปัญหาในการพิจารณา (ถ้ามี)
3. สำเนาหนังสือมอบพื้นที่ทำงานของผู้ว่าจ้างทุกครั้งที่ได้มอบพื้นที่ให้ผู้รับจ้างหรือสำเนาหนังสือ
ที่แจ้งโดยกำหนดวันที่แน่นอนที่จะให้ผู้รับจ้างเข้าดำเนินการได้ (ถ้ามี)
4. สำเนาหนังสือผู้รับจ้าง แจ้งปัญหาอุปสรรคที่เป็นเหตุให้ไม่สามารถเข้าทำการก่อสร้างได้ เพื่อขอ
ขยายเวลานั้น แจ้งเหตุติดขัดสาธารณูปโภคต่าง ๆ โดยเฉพาะอย่างยิ่งหนังสือแจ้งฉบับแรก
สำเนาหนังสือขอขยายอายุสัญญาหรือของคหรือลดค่าปรับของผู้รับจ้าง โดยต้องระบุสาเหตุและ
จำนวนวันที่ขอขยายอายุสัญญาด้วยจะไม่รับเรื่องไว้พิจารณา กรณีที่ขอขยายอายุสัญญาล่วงหน้า
โดยที่ยังไม่ทราบวันที่มอบสถานที่ให้ได้เนื่องจากไม่ทราบจำนวนวันที่มีเหตุเกิดขึ้นจริง
5. สำเนาหนังสือ โครงการ/แขวงฯเจ้าของพื้นที่แจ้งหน่วยงานเจ้าของกิจการสาธารณูปโภคให้ทำ
การรื้อย้าย
6. สำเนาหนังสือหน่วยงานเจ้าของกิจการสาธารณูปโภคแจ้งผลการดำเนินการ
7. สำเนาหนังสือ โครงการ/แขวงฯ เจ้าของพื้นที่ แจ้งยืนยันวันที่แก้ไขปัญหาลดอุปสรรคแล้วเสร็จ
หรือให้ผู้รับจ้างเข้าทำการก่อสร้างได้
8. สำเนาใบตรวจรับงาน (กรณีงานแล้วเสร็จให้แจ้งวันแล้วเสร็จด้วย)
9. บันทึกความเห็นของคณะกรรมการตรวจรับพัสดุในงานจ้างทั้งหมด (หากกรรมการคนใดมี
ความเห็นแย้งให้บันทึกความเห็นไว้โดยชัดเจน)
10. Work Schedule, Bar Chart ของ Main Item และบันทึกการปฏิบัติงานของผู้รับจ้างและ
เหตุการณ์แวดล้อมเป็นรายวัน เฉพาะวันที่เกี่ยวข้องกับกรณีขอต่ออายุสัญญา (บางกรณี)
11. บันทึกของสำนัก ฯ หรือกองเจ้าของงาน สรุปข้อเท็จจริงเรียงตามลำดับเหตุการณ์ รวมทั้งให้
อ้างอิงเอกสารที่เกี่ยวข้องเพียงพอ หรือความเห็น เพื่อให้คณะกรรมการสามารถนำไป
ประกอบการพิจารณากรณีนั้นได้
12. เอกสารอื่น ๆ เช่น รูปภาพ แผนผัง รูปตัด ฯลฯ (ถ้ามี) เหตุการณ์แวดล้อมเป็นรายวัน เฉพาะ
วันที่เกี่ยวข้องกับกรณีขอต่ออายุสัญญา (บางกรณี)
13. กรณีเกิดอุทกภัย หรือภัยพิบัติ ให้แนบเอกสารประกอบการพิจารณา เช่น ประกาศจังหวัดฯ

การคำนวณเวลาทำการสำหรับงานส่วนที่เหลือเฉพาะที่ติดขัดงานก่อสร้าง

เวลาทำการสำหรับงานส่วนที่เหลือเฉพาะที่ติดขัดการก่อสร้าง มี 2 กรณี

- ๑) กรณีงานที่มีลักษณะเดียวกัน และไม่มีความยุ่งยากซับซ้อน (ส่วนใหญ่จะเป็นงานอย่างเดียว)
 - กำหนดปริมาณงานส่วนที่ติดขัดเป็นเปอร์เซ็นต์ และเทียบกับระยะเวลาทำการตามสัญญาเดิม จะได้จำนวนวันที่ต้องใช้ในการก่อสร้างงานส่วนที่เหลือเฉพาะที่ติดขัดการก่อสร้าง เช่น งานก่อสร้างสะพาน
- ๒) กรณีที่ต้องก่อสร้างงานหลายอย่าง และลักษณะการทำงาน ไม่เหมือนกัน
 - กำหนดจำนวนวันที่ต้องใช้ทำการของงานแต่ละอย่างตามหลักเกณฑ์การคิดเวลาทำการของกรมทางหลวง โดยใช้เครื่องมือ เครื่องจักร จำนวนชุดตามชั้นผู้รับเหมา แต่ทั้งนี้ต้องพิจารณาจำนวนเครื่องจักรที่ต้องแบ่งไปใช้งานส่วนที่ไม่ติดขัดด้วย

ตัวอย่าง สัญญาจ้างทำงานก่อสร้างโครงการ A ระยะทาง 10 กิโลเมตร เริ่มต้นสัญญาวันที่ 1 มกราคม 2555 และสิ้นสุดสัญญาวันที่ 31 ธันวาคม 2555 พบปัญหาสาธารณูปโภคติดขัดการก่อสร้าง ระยะทาง 2 กิโลเมตร ผู้รับจ้างเป็นผู้รับเหมางานก่อสร้างทางชั้น 1 (ภาคผนวก)

กรณีที่ 1 มอบพื้นที่ให้ผู้รับจ้างเมื่อวันที่ 1 ธันวาคม 2555 แนวทางการพิจารณา

- ตามแผนงานที่ผู้รับจ้างได้รับอนุมัติแล้วนั้น เมื่อถึงวันที่ 1 ธันวาคม 2555 จะเหลือเฉพาะงานเบ็ดเตล็ด
- กำหนดปริมาณงานส่วนที่ติดขัดและเป็นพื้นที่ต่อเนื่อง การคำนวณเวลาทำการ ให้ใช้เครื่องจักรจำนวน 4 ชุด โดยนำปริมาณงานส่วนที่เหลือ + งานเบ็ดเตล็ดตามเปอร์เซ็นต์ที่เหลือ ในแผนงานของส่วนที่ไม่ติดขัด + งานเบ็ดเตล็ดส่วนที่ติดขัด

กรณีที่ 2 มอบพื้นที่ให้ผู้รับจ้างเมื่อวันที่ 1 สิงหาคม 2555 แนวทางการพิจารณา

- ตามแผนงานที่ผู้รับจ้างได้รับอนุมัติแล้วนั้น เมื่อถึงวันที่ 1 สิงหาคม 2555 จะเหลืองานรองพื้นทาง งานพื้นทาง ผิวทาง งานเบ็ดเตล็ด
- กำหนดปริมาณงานส่วนที่ติดขัดและเป็นพื้นที่ต่อเนื่อง การคำนวณเวลาทำการ ให้ใช้เครื่องจักรจำนวน 4 ชุด โดยนำปริมาณงานส่วนที่เหลือ + งานเบ็ดเตล็ดตามเปอร์เซ็นต์ที่เหลือ ในแผนงานของส่วนที่ไม่ติดขัด + ปริมาณงานส่วนที่ติดขัด + งานเบ็ดเตล็ดส่วนที่ติดขัด

กรณีที่ 3 มอบพื้นที่ให้ผู้รับจ้างเมื่อวันที่ 1 มกราคม 2556 แนวทางการพิจารณา

- สิ้นสุดสัญญาเดิมแล้ว
- จำนวนปริมาณงานส่วนที่ติดขัดและเป็นพื้นที่ต่อเนื่อง การคำนวณเวลาทำการให้ใช้เครื่องจักรจำนวน 4 ชุด โดยนำเฉพาะปริมาณงานส่วนที่ติดขัด + งานเบ็ดเตล็ด ส่วนที่ติดขัด

การคำนวณเวลาทำการให้แสดงในรูปแบบ Bar Chart ตามลำดับขั้นตอนของการก่อสร้างนั้น ๆ แต่ทั้งนี้อาจเผื่อเวลาตามลักษณะการก่อสร้างและสถานการณ์ที่เกิดขึ้นจริง ดังนี้.-

- เวลาเตรียมการขนย้ายเครื่องจักร
- ปริมาณงานเหลือน้อย แต่มีความยุ่งยากซับซ้อนในการทำงานต้องใช้เทคนิคสูง และความประณีต ต้องรอ Concrete Set ตัว ฯลฯ
- จำนวนวันที่เสียไปเนื่องจากฝนตกและทำงานไม่ได้

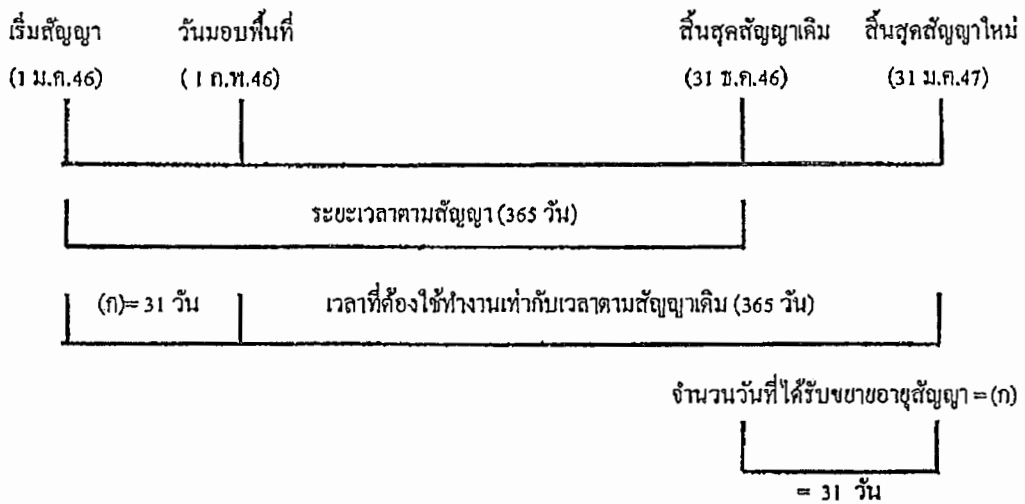
การพิจารณาจำนวนวันที่จะขยายอายุสัญญา (ให้ไว้เป็นตัวอย่างประกอบการพิจารณา)

กำหนดให้ ก = ระยะเวลาที่รอคอยการส่งมอบพื้นที่

ข = ระยะเวลาที่ใช้ทำงานเฉพาะที่ติดขัดการก่อสร้าง คำนวณตามหลักเกณฑ์กรมฯ

ค = ระยะเวลาที่เหลืออยู่ในสัญญาเดิมนับตั้งแต่วันรับมอบพื้นที่ให้ผู้รับจ้างเข้าดำเนินการได้

1. กรณีผู้ว่าจ้างไม่สามารถส่งมอบพื้นที่ให้แก่ผู้รับจ้างได้ตั้งแต่เริ่มต้นสัญญา



จำนวนวันที่ได้รับการขยายอายุสัญญา = จำนวนวันที่สูญเสียไปนับตั้งแต่วันเริ่มต้นอายุสัญญาถึงก่อนวันที่ได้รับมอบพื้นที่

= (ก)

ตัวอย่าง โครงการ A เริ่มต้นสัญญาวันที่ 1 มกราคม 2546 และสิ้นสุดสัญญาวันที่ 31 ธันวาคม 2546

ระยะเวลาตามสัญญา 365 วัน เมื่อเริ่มต้นสัญญาผู้ว่าจ้างไม่สามารถส่งมอบพื้นที่ให้แก่ผู้รับจ้างได้เลยจนถึงวันที่ 1 กุมภาพันธ์ 2546 จึงมอบพื้นที่ให้แก่ผู้รับจ้างเข้าดำเนินการได้

จำนวนวันที่ได้รับการขยายอายุสัญญา = จำนวนวันที่สูญเสียไปนับตั้งแต่วันเริ่มต้นอายุสัญญา (1 ม.ค.46) ถึงก่อนวันที่ได้รับมอบพื้นที่ (31 ม.ค.46)

= 31 วัน

นับถัดจากวันสิ้นสุดสัญญาเดิม โดยจะสิ้นสุดสัญญาใหม่วันที่ 31 ม.ค.47



ตัวอย่าง

โครงการ A เริ่มต้นสัญญาวันที่ 1 มกราคม 2546 และสิ้นสุดสัญญาวันที่ 31 ธันวาคม 2546 ระยะเวลาตามสัญญา 365 วัน เมื่อเริ่มสัญญาผู้ว่าจ้างสามารถส่งมอบพื้นที่ให้ผู้รับจ้างเข้าดำเนินการก่อสร้างได้ แต่ยังมีจุดติดขัดการก่อสร้างอยู่ จนถึงวันที่ 1 พฤษภาคม 2546 ผู้ว่าจ้างสามารถส่งมอบพื้นที่จุดที่ติดขัด การก่อสร้างให้แก่ผู้รับจ้างเข้าดำเนินการก่อสร้างได้ และผู้ว่าจ้างได้คำนวณระยะเวลาที่ใช้ทำงานเฉพาะที่ ติดขัดการก่อสร้าง ตามหลักเกณฑ์กรมฯ (ข) เป็นเวลา 276 วัน

$$\begin{aligned} \text{จำนวนวันที่ได้รับการขยายอายุสัญญา} &= (ข) - (ค) \\ &= 276 - 245 \\ &= 31 \text{ วัน นับถดถอยจากสิ้นสุดสัญญาเดิม} \end{aligned}$$

โดยจะสิ้นสุดสัญญาใหม่วันที่ 31 มีนาคม 2547

2.2 แก้ไขปัญหาลแล้วเสร็จหลังจากสิ้นสุดสัญญา

กรณีที่ 1

ณ วันที่แก้ไขปัญหาลแล้วเสร็จและกำหนดวันที่ผู้รับจ้างเข้าดำเนินการได้ ยังมีงานในส่วนที่ไม่ติดขัด การก่อสร้างเหลืออยู่

เริ่มสัญญา (1 ม.ค.46)	สิ้นสุดสัญญาเดิม (31 ธ.ค.46)	วันที่แก้ไขสัญญาแล้วเสร็จ และกำหนดวันให้ผู้รับจ้าง เข้าทำงานต่อไปได้ (1 ก.พ.47)
ระยะเวลาทำงานส่วนที่เหลือ		
31 วัน (ก)		(ข) = 61 วัน
จำนวนวันที่ได้รับการลดค่าปรับ		
ไม่เกิน 61 วัน		

จำนวนวันที่ได้รับการลดค่าปรับไม่เกิน = (ข)

ตัวอย่าง

โครงการ A เริ่มต้นสัญญาวันที่ 1 มกราคม 2546 สิ้นสุดสัญญาวันที่ 31 ธันวาคม 2546 ระยะเวลา
ดำเนินการ 365 วัน เมื่อเริ่มสัญญาผู้ว่าจ้างสามารถส่งมอบพื้นที่ให้ผู้รับจ้างเข้าดำเนินการก่อสร้างได้ แต่ยังมีจุด
ติดขัดการก่อสร้างอยู่ และเมื่อสิ้นสุดสัญญาเดิม (31 ธันวาคม 2546) ผู้ว่าจ้างยังไม่สามารถส่งมอบพื้นที่จุด
ติดขัดการก่อสร้างให้ผู้รับจ้างได้ จนถึงวันที่ 1 กุมภาพันธ์ 2547 จึงสามารถส่งมอบพื้นที่จุดติดขัดการก่อสร้าง
ให้ผู้รับจ้างเข้าดำเนินการก่อสร้างได้ ซึ่งขณะนั้นงานในส่วนที่ไม่ติดขัดการก่อสร้างยังไม่แล้วเสร็จและ
ระยะเวลาที่ใช้ทำงานเฉพาะส่วนที่ติดขัดปัญหาคำนวณตามหลักเกณฑ์ของกรมทางหลวงใช้เวลา 61 วัน (ข)

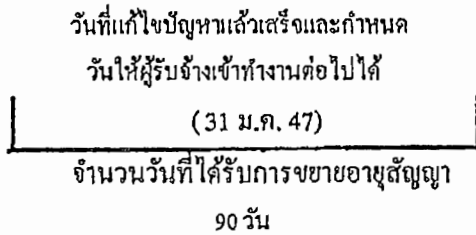
จำนวนวันที่ได้รับการขยายอายุสัญญาเท่ากับระยะเวลาที่ใช้ทำงานเฉพาะที่ติดขัดการก่อสร้าง คำนวณ
ตามหลักเกณฑ์กรมฯ (ข) ส่วนระยะเวลาตั้งแต่วันถัดจากวันสิ้นสุดสัญญาเดิม (1 มกราคม 2547) ถึงวันก่อนวัน
มอบพื้นที่ให้ผู้รับจ้างเข้าดำเนินการได้ (31 มกราคม 2547) จำนวน 31 วัน (ก) จะไม่ได้รับการลดค่าปรับ
เนื่องจากงานในส่วนที่ไม่ติดขัดการก่อสร้างยังไม่แล้วเสร็จ

จำนวนวันที่ได้รับการลดค่าปรับ ไม่เกิน = 61 วัน

กรณีที่ 2

ณ วันที่แก้ไขปัญหาแล้วเสร็จและกำหนดวันที่ผู้รับจ้างเข้าดำเนินการได้ ผู้รับจ้างทำงานในส่วนที่ไม่ติดขัดการก่อสร้างแล้วเสร็จ ทำให้ผู้รับจ้างต้องเสียเวลารอคอย

	งานในส่วนที่ไม่ติดขัด	
	แล้วเสร็จ	วันสิ้นสุดสัญญาใหม่
เริ่มสัญญา (1 ม.ค.46)	วันสิ้นสุดสัญญาเดิม (31 ธ.ค.46)	30 มี.ค.47



จำนวนวันที่ได้รับการขยายอายุสัญญา = (ก) + (ข)

ตัวอย่าง

โครงการ A เริ่มต้นสัญญาวันที่ 1 มกราคม 2546 สิ้นสุดสัญญาวันที่ 31 ธันวาคม 2546 ระยะเวลาดำเนินการ 365 วัน เมื่อเริ่มสัญญาผู้ว่าจ้างสามารถส่งมอบพื้นที่ให้ผู้รับจ้างเข้าดำเนินการก่อสร้างได้ แต่ยังมีจุดติดขัดการก่อสร้างอยู่ และเมื่อสิ้นสุดสัญญาเดิม (31 ธันวาคม 2546) ผู้ว่าจ้างยังไม่สามารถส่งมอบพื้นที่จุดติดขัดการก่อสร้างให้ผู้รับจ้างได้ แต่ผู้รับจ้างดำเนินการก่อสร้างงานในส่วนที่ไม่ติดขัดแล้วเสร็จภายในวันสิ้นสุดสัญญาเดิม (31 ธันวาคม 2546) จนถึงวันที่ 31 มกราคม 2547 จึงสามารถส่งมอบพื้นที่จุดติดขัดการก่อสร้างให้ผู้รับจ้างเข้าดำเนินการก่อสร้างได้ และระยะเวลาที่ใช้ทำงานเฉพาะส่วนที่ติดขัดปัญหา กำหนดตามหลักเกณฑ์ของกรมทางหลวงใช้เวลา 60 วัน (ข)

- ระยะเวลาการรอคอยการส่งมอบพื้นที่ (ก) ตั้งแต่วันถัดจากวันที่ทำงานในส่วนที่ไม่ติดขัดแล้วเสร็จ (1 มกราคม 2547) ถึงวันก่อนวันมอบพื้นที่ให้ผู้รับจ้างเข้าดำเนินการได้ (31 มกราคม 2547) จำนวน 30 วัน
 - ระยะเวลาที่ใช้ทำงานเฉพาะที่ติดขัดการก่อสร้างกำหนดตามหลักเกณฑ์กรมฯ (ข) จำนวน 60 วัน
- จำนวนวันที่ได้รับการขยายอายุสัญญา = (ก) + (ข)
- = 30 + 60
- = 90 วัน โดยจะสิ้นสุดสัญญาใหม่วันที่ 30 มีนาคม 2547

กรณีที่ 3

ณ วันสิ้นสุดสัญญาผู้รับจ้างทำงานในส่วนที่ไม่คิดจัดการก่อสร้างไม่แล้วเสร็จ แต่วันที่แก้ไขปัญหาแล้วเสร็จและกำหนดวันที่ผู้รับจ้างเข้าดำเนินการได้ ผู้รับจ้างทำงานในส่วนที่ไม่คิดจัดการก่อสร้างแล้วเสร็จ ทำให้ผู้รับจ้างต้องเสียเวลารอคอย

เริ่มสัญญา (1 ม.ค.46)	วันสิ้นสุดสัญญาเดิม (31 ธ.ค.46)	งานในส่วน		วันสิ้นสุดสัญญาใหม่ 30 เม.ย. 47
		ที่ไม่คิดจัดแล้วเสร็จ (31 ม.ค. 47)	ที่คิดจัดแล้วเสร็จ	
		รอคอย	ระยะเวลาทำงานส่วนที่เหลือ	
	31 วัน	(ก) = 29 วัน	(ข) = 61 วัน	
วันที่แก้ไขปัญหาแล้วเสร็จและกำหนด วันที่ผู้รับจ้างเข้าทำงานต่อไปได้ (1 มี.ค. 47)				
จำนวนวันที่ได้รับการลดค่าปรับ ไม่เกิน 90 วัน				

จำนวนวันที่ได้รับการขยายอายุสัญญา = (ก) + (ข)

ตัวอย่าง

โครงการ A เริ่มต้นสัญญาวันที่ 1 มกราคม 2546 สิ้นสุดสัญญาวันที่ 31 ธันวาคม 2546 ระยะเวลาดำเนินการ 365 วัน เมื่อเริ่มสัญญาผู้ว่าจ้างสามารถส่งมอบพื้นที่ให้ผู้รับจ้างเข้าดำเนินการก่อสร้างได้ แต่ยังมีจุดคิดจัดการก่อสร้างอยู่ และเมื่อสิ้นสุดสัญญาเดิม (31 ธันวาคม 2546) ผู้ว่าจ้างยังไม่สามารถส่งมอบพื้นที่จุดคิดจัดการก่อสร้างให้ผู้รับจ้างได้ จนถึงวันที่ 31 มกราคม 2547 งานก่อสร้างในส่วนที่ไม่คิดจัดแล้วเสร็จ แต่ผู้ว่าจ้างยังไม่สามารถส่งมอบพื้นที่จุดคิดจัดการก่อสร้างให้ผู้รับจ้างได้ จนถึงวันที่ 1 มีนาคม 2547 จึงสามารถส่งมอบพื้นที่จุดคิดจัดการก่อสร้างให้ผู้รับจ้างเข้าดำเนินการก่อสร้างได้ และระยะเวลาที่ใช้ทำงานเฉพาะส่วนที่คิดปัญหาคำนวณหลักเกณฑ์ของกรมทางหลวงใช้เวลา 61 วัน (ข)

- ระยะเวลาตั้งแต่วันที่ถัดจากวันสิ้นสุดสัญญาเดิม (1 มกราคม 2547) ถึงวันที่งานในส่วนที่ไม่คิดจัดแล้วเสร็จ (31 มกราคม 2547) จำนวน 31 วัน ไม่ได้รับการลดค่าปรับ เนื่องจากงานในส่วนที่ไม่คิดจัดการก่อสร้างยังไม่แล้วเสร็จ

- ระยะเวลาการรอคอยการส่งมอบพื้นที่ (ก) ตั้งแต่วันที่ถัดจากวันที่ทำงานในส่วนที่ไม่คิดจัดแล้วเสร็จ (1 กุมภาพันธ์ 2547) ถึงวันก่อนวันมอบพื้นที่ให้ผู้รับจ้างเข้าดำเนินการได้ (29 กุมภาพันธ์ 2547) จำนวน 29 วัน

- ระยะเวลาที่ใช้ทำงานเฉพาะที่คิดจัดการก่อสร้างคำนวณตามหลักเกณฑ์กรมฯ (ข) จำนวน 61 วัน

จำนวนวันที่ได้รับการลดค่าปรับ ไม่เกิน = (ก) + (ข)

= 29 + 61 (90 วัน)

2.3 กรณีเกิดอุทกภัย

พิจารณาขยายอายุสัญญาให้ผู้รับจ้าง โดยพิจารณาเอกสาร หลักฐาน และข้อเท็จจริง ดังนี้

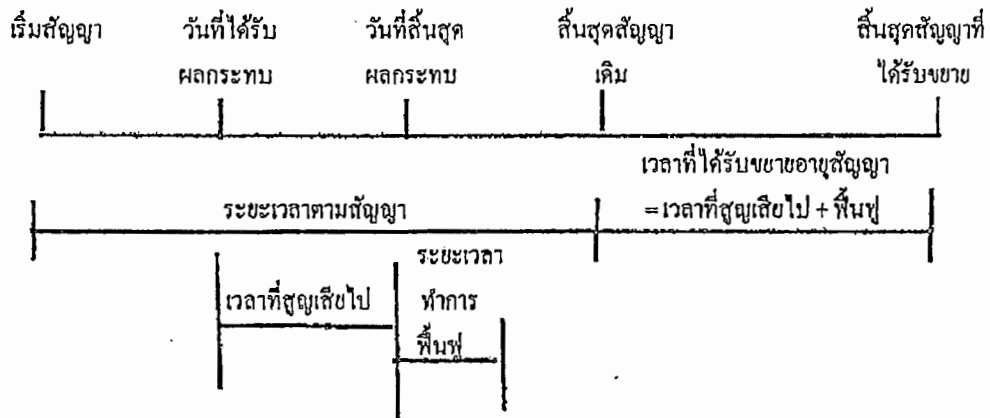
1. พื้นที่โครงการก่อสร้างตามสัญญาได้รับผลกระทบและไม่สามารถทำการก่อสร้างได้จริง
2. มีประกาศของจังหวัดแจ้งเตือนสถานการณ์อุทกภัย หรือเป็นเขตประสบภัยพิบัติอุทกภัย

โดยพิจารณาจากวันเริ่มต้นประกาศฯ ถึงวันสิ้นสุดประกาศฯ หรือวันที่โครงการฯ มีหนังสือแจ้งให้ผู้รับจ้างเข้าทำงานต่อไปได้ในกรณีไม่มีประกาศของจังหวัดกำหนดวันสิ้นสุดไว้ ทั้งนี้โครงการฯ ต้องแจ้งผู้บังคับบัญชาตามลำดับ และผู้เกี่ยวข้องทราบด้วย

3. นำท่วมคันทาง โดยพิจารณาจากภาพถ่ายที่ระบุวันเดือนปีที่ชัดเจน พร้อมทั้งให้โครงการฯ รับรองด้วย

4. หากมีปริมาณงานที่ต้องดำเนินการแก้ไขซ่อมแซมภายหลังจากให้คำนวณปริมาณงานที่ต้องดำเนินการฟื้นฟู แสดง ในรูปของ Bar Chart

5. เอกสารหลักฐาน และข้อเท็จจริงอื่น ๆ ที่เกี่ยวข้อง (ถ้ามี)

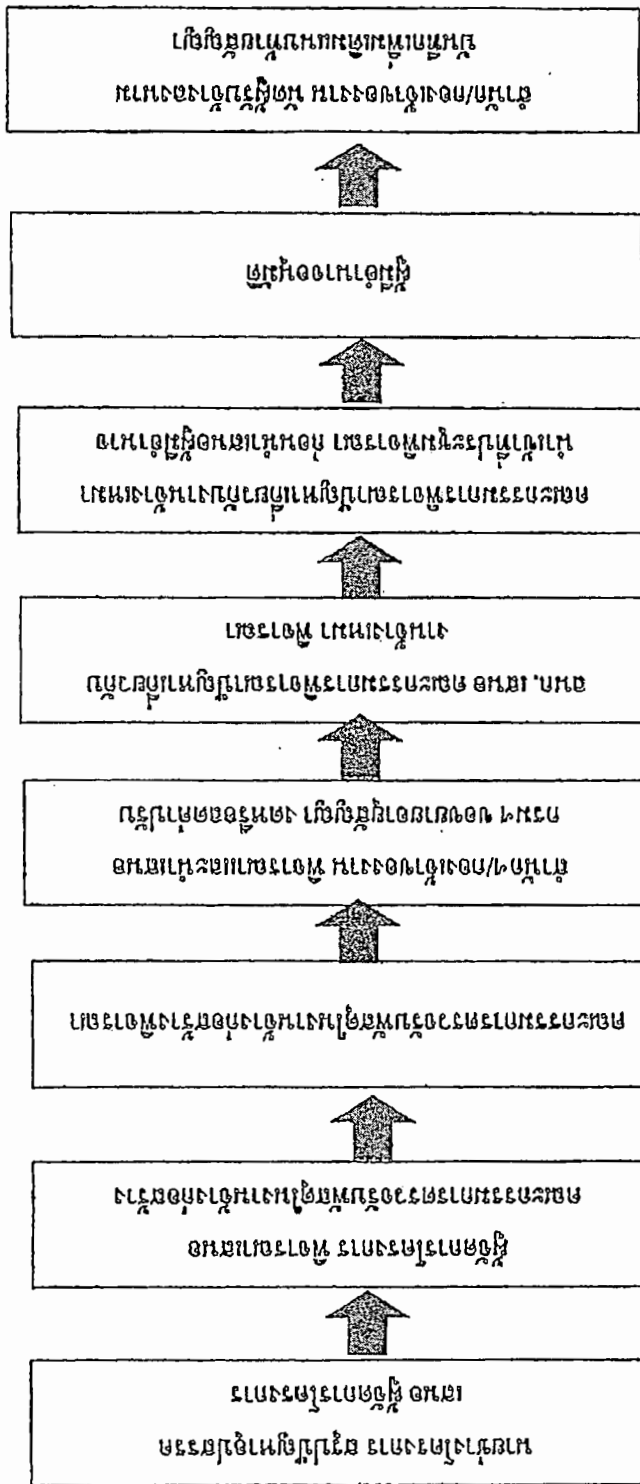


จำนวนวันที่ได้รับการขยายอายุสัญญา = จำนวนวันที่ได้รับผลกระทบตั้งแต่วันเริ่มได้รับผลกระทบ ถึงวันที่สิ้นสุดผลกระทบ และหรือวันที่ได้แจ้งให้ผู้รับจ้างเข้าดำเนินการได้ + จำนวนวันที่ใช้ฟื้นฟูภายหลังจาก

2.5 กรณีหยุดงานช่วงเทศกาลปีใหม่หรือสงกรานต์ ตามหนังสือกรมฯ ขอความร่วมมือหรือสั่งให้หยุดการก่อสร้าง

พิจารณาขยายอายุสัญญาให้ผู้รับจ้างตามวันที่หยุดงานจริง โดยไม่ตัดวันหยุดตามประเพณี ทั้งนี้ ให้พิจารณาตามหนังสือกรมฯ ขอความร่วมมือหรือสั่งให้หยุดการก่อสร้างประกอบกับบันทึกการปฏิบัติงานของผู้รับจ้าง และให้ใช้เป็นแนวทางการพิจารณาขยายอายุสัญญา

2.6 กรณีที่มีเหตุการณ์อื่นอันเป็นเหตุสุดวิสัย เหตุใด ๆ อันเนื่องมาจากความผิดหรือความบกพร่องของฝ่ายผู้ว่าจ้าง หรือพฤติกรรมอันหนึ่งอันใดที่ผู้รับจ้างไม่ต้องรับผิดชอบตามกฎหมาย ทำให้ผู้รับจ้างไม่สามารถทำงานให้แล้วเสร็จตามกำหนดในสัญญาได้ และปรากฏรายละเอียดข้อเท็จจริงใด ๆ แตกต่างไปจากตัวอย่างดังกล่าวข้างต้น ให้พิจารณาขยายเวลาได้ตามจำนวนวันที่มีเหตุเกิดขึ้นตามความเหมาะสมเป็นกรณี ๆ ไป



មន្ទីរកសិកម្ម រុក្ខាប្រមាញ់ និងនេសាទ ខេត្តកោះកុង

หลักเกณฑ์การกำหนดเวลาทำการงานก่อสร้างทางและสะพาน

1. งานที่ต้องใช้เครื่องจักรประเภทเดียวกัน เช่น งานก่อสร้างชั้นดินถม, วัสดุคัดเลือก, รองพื้นทางลูกรัง, พื้นทางหินคลุก ให้คำนวณเวลาทำการของงานแต่ละรายการแล้วนำมารวมกัน โดยคำนวณจากจำนวนเครื่องจักรงานก่อสร้างทางของผู้รับเหมาแต่ละชั้น ดังนี้.-

1.1 ผู้รับเหมางานก่อสร้างชั้นพิเศษ	จำนวนเครื่องจักรไม่น้อยกว่า 5 ชุด
1.2 ผู้รับเหมางานก่อสร้างทางชั้น 1	จำนวนเครื่องจักรไม่น้อยกว่า 4 ชุด
1.3 ผู้รับเหมางานก่อสร้างชั้น 2	จำนวนเครื่องจักรไม่น้อยกว่า 3 ชุด
1.4 ผู้รับเหมางานก่อสร้างทางชั้น 3	จำนวนเครื่องจักรไม่น้อยกว่า 2 ชุด
1.5 ผู้รับเหมางานก่อสร้างทางชั้น 4	จำนวนเครื่องจักรไม่น้อยกว่า 1 ชุด

กรณีผิวทางเป็นคอนกรีตให้พิจารณาระยะเวลาทำการก่อสร้างผิวทางคอนกรีตตามความเหมาะสม เนื่องจากต้องมีระยะเวลาการบ่มคอนกรีต

2. งานที่มีปริมาณงานดินตัดมาก เช่น งานตัดเขา ระยะเวลาทำการของงานดินตัดมากกว่างานดินถม ให้ใช้เวลาทำการของงานดินตัดเป็นฐานในการกำหนดเวลาทำการ

3. ก่อนเริ่มงานดินถมคันทาง งานดินตัด หรืองานก่อสร้างสะพาน แล้วแต่กรณี ให้มีเวลาเตรียมการก่อนเริ่มสำหรับงานวางป่า ขุดคอ และเตรียมวัสดุก่อสร้างเป็นเวลา 7 วัน

4. งาน Prime Coat ให้เสร็จหลังงาน Base 7 วัน, งานชั้น Binder Course เสร็จหลังงาน Prime Coat 7 วัน

5. งานปรับปรุงทางจาก 2 ช่องจราจร เป็น 4 ช่องจราจร และจำเป็นต้องก่อสร้างครั้งละด้าน และรอเบี่ยงการจราจรก่อนก่อสร้างอีกด้านหนึ่ง ให้เพิ่มเวลาทำการได้ไม่เกิน 30 วัน

6. งานที่มีการก่อสร้างสะพานรวมอยู่ในงานทางให้คำนวณ ดังนี้

6.1 คิกระยะเวลาทำการก่อสร้างสะพานเฉลี่ย 2 วัน/เมตร/ทิมงาน

6.2 จำนวนทิมงานก่อสร้างสะพานสามารถเพิ่มได้ตามความจำเป็นและเหมาะสม

6.3 งานทางที่มีมาตรฐานไม่เกินชั้น 1 จำนวนวันทำการก่อสร้างสะพานต้องไม่น้อยกว่า 150 วัน

6.4 งานทางที่มีมาตรฐานชั้นพิเศษ จำนวนวันทำการก่อสร้างสะพานต้องไม่น้อยกว่า 270 วัน

6.5 กรณีเวลาทำการงานทางมากกว่างานสะพานอยู่แล้ว ไม่ต้องเผื่อเวลาให้งานสะพานอีก

7. งานเบ็ดเตล็ดให้พิจารณาระยะเวลาตามวงเงินค่างาน ดังนี้-

- | | |
|--|-----------------------------|
| 7.1 วงเงินไม่เกิน 10 ล้านบาท | ให้เวลาทำการไม่เกิน 60 วัน |
| 7.2 วงเงินเกิน 10 ล้านบาทแต่ไม่เกิน 20 ล้านบาท | ให้เวลาทำการไม่เกิน 80 วัน |
| 7.3 วงเงินเกิน 20 ล้านบาท | ให้เวลาทำการไม่เกิน 100 วัน |

8. ระยะเวลาเมื่อไว้สำหรับฤดูฝนให้คำนวณ ดังนี้-

- 8.1 ในพื้นที่ฝนตกปกติไม่เกิน 60 วัน/ปี
- 8.2 ในพื้นที่ฝนตกชุกไม่เกิน 90 วัน/ปี
- 8.3 ในพื้นที่ฝนตกชุกมาก (เฉพาะ จ.ตราด, จ.พังงา, จ.ระนอง, จ.จันทบุรี) คิดเวลาให้ไม่เกิน 120 น/ปี

9. กรณีมีเงื่อนไขพิเศษที่ต้องรอกเวลาการรุดตัว ให้เพิ่มระยะเวลาทำการตามเงื่อนไขพิเศษนั้น

อัตราการทำงานของชุดเครื่องจักรก่อสร้างทาง 1 ชุด

ลำดับ	ลักษณะงาน	ผลงานต่อวัน	หน่วย
1	งานฉาบปูนคอค		
	ขนาดเบา	11,000.00	ตร.ม.
	ขนาดกลาง	11,000.00	ตร.ม.
	ขนาดหนัก	7,000.00	ตร.ม.
2	งานตัดคันทาง		
	ดิน	600.00	ลบ.ม. ธรรมชาติ
	หินผุ	1,100.00	ลบ.ม. ธรรมชาติ
	หินแข็ง	300.00	ลบ.ม. ธรรมชาติ
3	งานดินถมคันทาง	600.00	ลบ.ม. แน่น
4	งานวัสดุตัดเลือก รองพื้นทาง ลูกเรียง	500.00	ลบ.ม. แน่น
5	งานพื้นทาง หินกลุ่ก	290.00	ลบ.ม. แน่น
6	งานไหล่ทาง ลูกเรียง หินกลุ่ก	310.00	ลบ.ม. แน่น
7	งานราดยางไพรม์โค้ด	5,000.00	ตร.ม.
8	งานราดยางเทคโค้ด	3,500.00	ตร.ม.
9	งานผิวทางแบบบาง		
	ชั้นเดิขว	4,945.00	ตร.ม.
	สองชั้น	2,730.00	ตร.ม.
10	งานผิวทางแอสฟัลท์คอนกรีต		
	เครื่องผสมแอสฟัลท์ติก	430.00	คัน
	ปูผิวแอสฟัลท์ติกหนา 5 ซม.	3,500.00	ตร.ม.
11	งานผิวทางคอนกรีตเสริมเหล็ก		
	เครื่องผสมคอนกรีต	175.00	ลบ.ม.
	ปูผิวคอนกรีตหนา 25 ซม.	875.00	ตร.ม.
12	งานพื้นทางวัสดุผสม Stabilized base	300.00	ลบ.ม. แน่น

หมายเหตุ 1. อัตราการทำงานนี้ใช้สำหรับคำนวณจำนวนวันทำการตามสัญญา สำหรับงานคันทางและโครงสร้างผิวทาง

จำนวนวันทำงานสำหรับงานเบ็ดเตล็ด และอื่น ๆ จะนำมารวมภายหลัง

2. หน่วย ลบ.ม. ธรรมชาติ เป็นหน่วย ลบ.ม. แน่น ในสภาพธรรมชาติ (Bank volume)
3. หน่วย ลบ.ม. แน่น เป็นหน่วย ลบ.ม. แน่น ภายหลังการบดทับ (Compacted volume)
4. จำนวนชั่วโมงทำงานต่อวันคิด 7.00 ชม./วัน

แบบฟอร์ม

ขั้นตอนการขอขยายอายุสัญญา งดหรือลดค่าปรับ
เนื่องจากหยุดงานในช่วงเทศกาลปีใหม่และสงกรานต์

สาย

บริษัท/ห้าง

ขั้นตอน ดำเนินการ	รายการ	ว.ค.ป.	หมายเหตุ
<input type="checkbox"/>	สำเนาสัญญา		
<input type="checkbox"/>	กรมฯ ขอความร่วมมือ/สั่งให้หยุด ระหว่างวันที่.....ถึงวันที่.....		
<input type="checkbox"/>	โครงการฯแจ้งผู้รับจ้าง ขอความร่วมมือ/สั่งให้หยุด ตามหนังสือกรมฯ		
<input type="checkbox"/>	ผู้รับจ้างขอสงวนสิทธิ์ขยายอายุสัญญา		
<input type="checkbox"/>	ผู้รับจ้างขอขยายอายุสัญญา เป็นเวลา.....วัน		
<input type="checkbox"/>	โครงการฯ พิจารณาขยายอายุสัญญา เป็นเวลา.....วัน		
<input type="checkbox"/>	คณะกรรมการตรวจรับพัสดุในงานจ้างก่อสร้าง พิจารณา ขยายอายุสัญญาเป็นเวลา.....วัน		
<input type="checkbox"/>	รายงานการปฏิบัติงาน ระหว่างวันที่.....ถึงวันที่.....		
<input type="checkbox"/>	สำนักฯ/กองเจ้าของงาน พิจารณาขยายอายุสัญญา งดหรือลดค่าปรับ เป็นเวลา.....วัน		

แบบฟอร์ม

ขั้นตอนการขอขยายอายุสัญญา งดหรือลดค่าปรับ
เนื่องจากเกิดอุทกภัยในพื้นที่ก่อสร้าง

สาย.....

บริษัทฯ/ห้างฯ

ขั้นตอน ดำเนินการ	รายการ	ว.ค.ป.	หมายเหตุ
<input type="checkbox"/>	สำเนาสัญญา		
<input type="checkbox"/>	หนังสือแจ้งเข้าทำงาน		
<input type="checkbox"/>	ผู้รับจ้างขอรับมอบพื้นที่		
<input type="checkbox"/>	หนังสือมอบพื้นที่		
<input type="checkbox"/>	ผู้รับจ้างขอขยายอายุสัญญา เป็นเวลา.....วัน		
<input type="checkbox"/>	ผู้รับจ้างแจ้งเหตุติดขัด / ขอสงวนสิทธิ์		
<input type="checkbox"/>	พื้นที่ก่อสร้างอยู่ในเขตอำเภอ.....จังหวัด.....		
<input type="checkbox"/>	ประกาศพื้นที่ประสบภัยพิบัติฯ (อุทกภัย) ฉบับลงวันที่ จังหวัด.....อำเภอ..... เริ่มต้นภัยพิบัติวันที่.....สิ้นสุดภัยพิบัติวันที่.....		
<input type="checkbox"/>	โครงการฯ แจ้งผู้รับจ้างเข้าทำงาน		
<input type="checkbox"/>	ผู้รับจ้างเข้าทำงาน		
<input type="checkbox"/>	ผู้รับจ้างขอขยายอายุสัญญา เป็นเวลา.....วัน		
<input type="checkbox"/>	โครงการฯ พิจารณาขยายอายุสัญญาเป็นเวลา.....วัน ประสบภัยจริง.....วัน + ระยะเวลาฟื้นฟูหลังน้ำลด.....วัน		
<input type="checkbox"/>	คณะกรรมการตรวจรับพัสดุ ในงานจ้าง พิจารณาขยายอายุสัญญา เป็นเวลา.....วัน ประสบภัยจริง....วัน+ ระยะเวลาฟื้นฟูหลังน้ำลด.....วัน		
<input type="checkbox"/>	รายงานการปฏิบัติงานระหว่างวันที่.....ถึงวันที่.....		
<input type="checkbox"/>	ภาพถ่าย (น้ำท่วมคันทาง) ระบุวัน เดือน ปี (โครงการฯ รับรอง)		
<input type="checkbox"/>	สำนักฯ/กองเจ้าของงาน พิจารณาขยายอายุสัญญาเป็นเวลา.....วัน ประสบภัยจริง.....วัน + ระยะเวลาฟื้นฟูหลังน้ำลด.....วัน		

เอกสารแนบ ๔

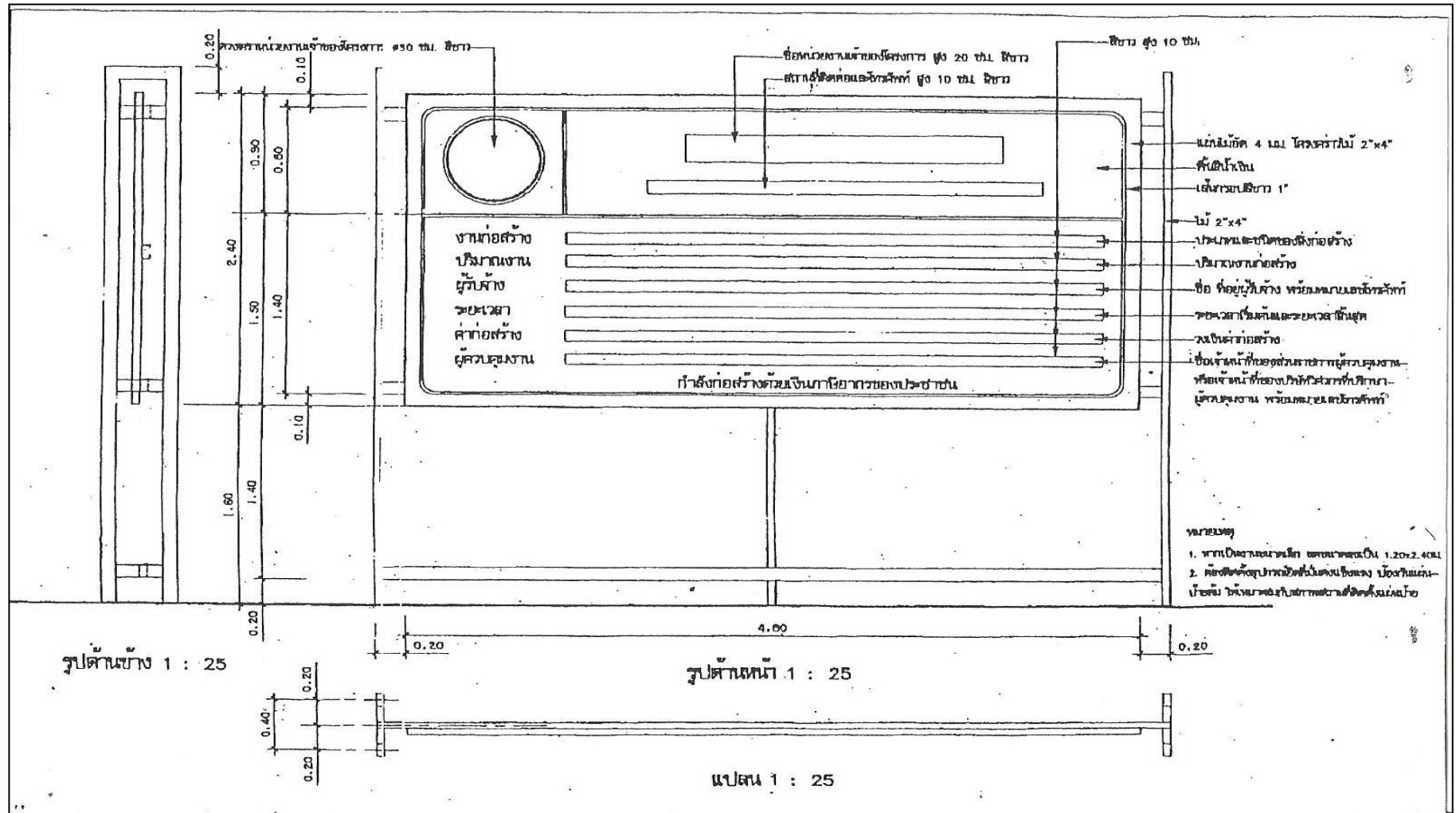
แบบแผ่นป้ายประชาสัมพันธ์งานก่อสร้าง

แบบแผ่นป้ายประชาสัมพันธ์งานก่อสร้าง ที่ผู้รับจ้างจะต้องจัดทำและติดตั้ง ตามมติ ครม. ตามหนังสือสำนักเลขาธิการคณะกรรมการรัฐมนตรี ส่วนที่สุต ที่ นร ๐๕๐๕/ว ๒๗ ลงวันที่ ๒๘ มกราคม ๒๕๕๑ ให้ดำเนินการ ดังนี้

๑. แผ่นป้ายแสดงรายละเอียดเกี่ยวกับงานก่อสร้าง **ให้จัดทำแบบแนบ** โดยมีรายละเอียดดังนี้ คือ
 - ๑.๑ ชื่อหน่วยงานเจ้าของโครงการ สถานที่ติดต่อและหมายเลขโทรศัพท์ พร้อมดวงตราหน่วยงานเจ้าของโครงการ
 - ๑.๒ ประเภทและชนิดของสิ่งก่อสร้าง
 - ๑.๓ ปริมาณงานก่อสร้าง
 - ๑.๔ ชื่อ ที่อยู่ ผู้รับจ้างพร้อมหมายเลขโทรศัพท์
 - ๑.๕ ระยะเวลาเริ่มต้นและระยะเวลาสิ้นสุดของโครงการ
 - ๑.๖ วงเงินค่าก่อสร้าง
 - ๑.๗ ชื่อเจ้าหน้าที่ของส่วนราชการผู้ควบคุมงานพร้อมหมายเลขโทรศัพท์
 - ๑.๘ ชื่อเจ้าหน้าที่ของบริษัทวิศวกรที่ปรึกษาผู้ควบคุมงานพร้อมหมายเลขโทรศัพท์
 - ๑.๙ กำลังก่อสร้างด้วยเงินภาษีอากรของประชาชน
๒. ขนาดของแผ่นป้ายแสดงรายละเอียดเกี่ยวกับงานก่อสร้างมีขนาด ดังนี้
 - ๒.๑ งานก่อสร้างขนาดเล็ก (เช่น ถนน ๒ ช่องจราจร) และงานก่อสร้างในพื้นที่ชนบท แผ่นป้ายควรมีขนาดไม่เล็กกว่า ๑.๒๐ X ๒.๔๐ เมตร
 - ๒.๒ งานก่อสร้างขนาดใหญ่ (เช่น ถนน ๔ ช่องจราจร ถนนตามผังเมืองรวม และถนนสายสำคัญ ๆ) งานก่อสร้างในเขตชุมชน หรืองานก่อสร้างในกรุงเทพมหานคร แผ่นป้ายควรมีขนาดไม่เล็กกว่า ๒.๔๐ x ๔.๘๐ เมตร
๓. ให้ติดตั้งแผ่นป้ายประชาสัมพันธ์เกี่ยวกับงานก่อสร้างไว้ ณ จุดเริ่มต้นและจุดสิ้นสุดงานก่อสร้างอย่างน้อย ๒ จุด โดยให้ผู้ควบคุมงานเป็นผู้กำหนดจุดติดตั้ง และดำเนินการให้แล้วเสร็จก่อนลงมือทำงาน

เอกสารแนบ ๔
แบบแผ่นป้ายประชาสัมพันธ์งานก่อสร้าง

แบบแผ่นป้ายประชาสัมพันธ์งานก่อสร้าง ที่ผู้รับจ้างจะต้องจัดทำและติดตั้ง ตามมติ ครม. ตามหนังสือสำนักเลขาธิการคณะรัฐมนตรี ด่วนที่สุด ที่ นร ๐๕๐๕/ว ๒๗ ลงวันที่ ๒๘ มกราคม ๒๕๕๑



หมายเหตุ ขนาดของแผ่นป้ายแสดงรายละเอียดเกี่ยวกับงานก่อสร้างมีขนาด ดังนี้

๑. งานก่อสร้างขนาดเล็ก (เช่น ถนน ๒ ช่องจราจร) และงานก่อสร้างในพื้นที่ชนบท แผ่นป้ายควรมีขนาดไม่เล็กกว่า ๑.๒๐ X ๒.๔๐ เมตร
๒. งานก่อสร้างขนาดใหญ่ (เช่น ถนน ๔ ช่องจราจร ถนนตามผังเมืองรวม และถนนสายสำคัญ ๆ) งานก่อสร้างในเขตชุมชน หรืองานก่อสร้างในกรุงเทพมหานคร
แผ่นป้ายควรมีขนาดไม่เล็กกว่า ๒.๔๐ x ๔.๘๐ เมตร
๓. ให้ติดตั้งแผ่นป้ายรายละเอียดงานก่อสร้างไว้ ณ จุดเริ่มต้นและจุดสิ้นสุด งานก่อสร้างอย่างน้อย ๒ จุด

เอกสารแนบ ๕

เรื่อง การจ้างช่วง

ภายหลังจากได้มีการลงนามในสัญญาจ้างแล้ว ห้ามผู้รับจ้างเอางานทั้งหมดหรือแต่บางส่วนตามสัญญาไปจ้างช่วงให้ผู้อื่นทำอีกทอดหนึ่ง เว้นแต่การจ้างช่วงงานแต่บางส่วนที่ได้รับอนุญาตเป็นหนังสือจากผู้ว่าจ้างแล้ว การที่ผู้ว่าจ้างได้อนุญาตให้จ้างช่วงงานแต่บางส่วนดังกล่าวนี้ ไม่เป็นเหตุให้ผู้รับจ้างหลุดพ้นจากความรับผิดชอบหรือพันธหน้าที่ตามสัญญา และผู้รับจ้างจะยังคงต้องรับผิดชอบในความผิดและความประมาทเลินเล่อของผู้รับจ้างช่วงหรือของตัวแทนหรือลูกจ้างของผู้รับจ้างช่วงนั้นทุกประการ

กรณีผู้รับจ้างไปจ้างช่วงงานแต่บางส่วน โดยฝ่าฝืนความในวรรคหนึ่ง ผู้รับจ้างต้องชำระค่าปรับให้แก่ผู้ว่าจ้างเป็นจำนวนเงินในอัตราร้อยละ.....๑๒.....(สิบสอง) ของวงเงินของงานที่จ้างช่วงตามสัญญา ทั้งนี้ไม่ตัดสิทธิผู้ว่าจ้างในการบอกเลิกสัญญา

เอกสารแนบ ๖

เงื่อนไขการจ่ายค่างานผิวทาง

การเบิกจ่ายค่างานผิวทาง ต้องมีผลการตรวจสอบความเรียบผิวทาง ด้วยเครื่องมือวัดความเรียบของผิวทางชนิดรถเข็น (Walking Profiler) โดยวัดทุกช่องจราจรที่ดำเนินการ (วัดช่องจราจรละหนึ่งแนว) จากส่วนตรวจสอบและวิเคราะห์ทางวิศวกรรม สำนักงานทางหลวงที่ ๗ และจะต้องมีค่าดัชนีความขรุขระสากล (International Roughness Index, IRI) ดังนี้

ลักษณะทางเรขาคณิต	ค่าดัชนีความขรุขระสากล, IRI (m/km)
ทางตรง ทางทั่วไป	≤ ๒.๕
ทางโค้งวงวนและลาดชัน R < ๕๐ ม. และ สะพานกลับรถ	ยกเว้นการวัด

เอกสารแนบ ๗

หนังสือ เรื่อง แจ้งยืนยันการให้ความยินยอมให้ใช้ผลิตภัณฑ์ของโรงงานผสมแอสฟัลต์คอนกรีต

ที่

วันที่

เรื่อง แจ้งยืนยันการให้ความยินยอมให้ใช้ผลิตภัณฑ์ของโรงงานผสมแอสฟัลต์คอนกรีต

เรียน ผู้อำนวยการแขวงทางหลวงชัยภูมิ

สิ่งที่ส่งมาด้วย ๑. สำเนาหนังสือรับรองการจดทะเบียนนิติบุคคล จำนวน ๑ ชุด

๒. สำเนาใบอนุญาตประกอบกิจการโรงงาน (รง.๔) จำนวน ๑ ชุด

โดยหนังสือฉบับนี้ บริษัท/ห้างหุ้นส่วนจำกัด.....โดย.....

ผู้มีอำนาจทำการแทน ซึ่งเป็นเจ้าของโรงงานผสมแอสฟัลต์คอนกรีตและได้รับอนุญาตให้ประกอบกิจการโรงงาน

ถูกต้องตามกฎหมาย ขอแจ้งยืนยันการให้ความยินยอมให้ บริษัท/ห้างหุ้นส่วนจำกัด.....

ใช้ผลิตภัณฑ์จากโรงงานผสมแอสฟัลต์คอนกรีต และยืนยันจะให้การสนับสนุนจัดส่งแอสฟัลต์คอนกรีต

และงานอื่นๆ ที่เกี่ยวข้อง เพื่อให้ บริษัท/ห้างหุ้นส่วนจำกัด.....

ใช้ในการดำเนินการจ้างก่อสร้างโครงการเพิ่มประสิทธิภาพความปลอดภัยบนทางหลวง

ประจำปี ๒๕๖๗ กิจกรรมปรับปรุงการแบ่งทิศทางการจราจรเพื่อความปลอดภัย รหัสงาน ๓๓๔๐๐

งานปรับปรุงการแบ่งทิศทางการจราจรเพื่อความปลอดภัย บนทางหลวงหมายเลข ๒๐๕๑

ตอน ชัยภูมิ - ตาดโตน ระหว่าง กม.๓+๒๖๕ - กม.๕+๒๙๑ ตามแบบสำนักงานทางหลวง ที่ ๗

ตลอดระยะเวลาการก่อสร้างของโครงการดังกล่าวข้างต้น

จึงเรียนยืนยันมาเพื่อทราบ

ขอแสดงความนับถือ

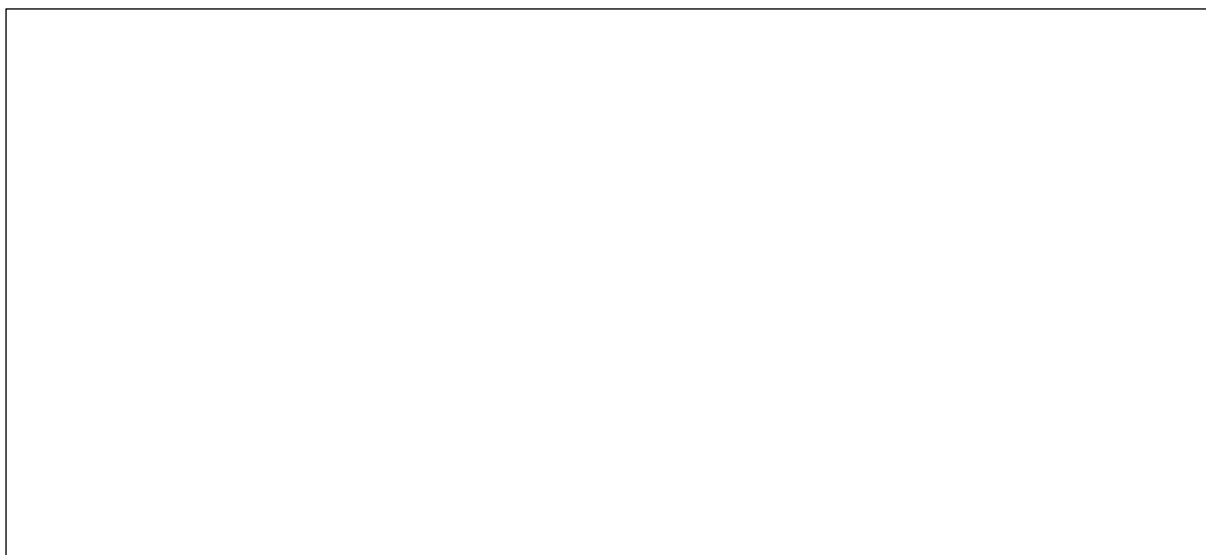
(.....)

ผู้มีอำนาจทำการแทนบริษัท / ห้างหุ้นส่วน

เอกสารแนบ ๘

แผนที่แสดงที่ตั้งโรงงานผสมแอสฟัลต์คอนกรีตและเส้นทางขนส่งจากโรงงานผสมแอสฟัลต์คอนกรีตถึงกึ่งกลางของโครงการก่อสร้าง จ้างก่อสร้างโครงการเพิ่มประสิทธิภาพความปลอดภัยบนทางหลวง ประจำปี ๒๕๖๗ กิจกรรมปรับปรุงการแบ่งทิศทางการจราจรเพื่อความปลอดภัย รหัสงาน ๓๓๔๐๐ งานปรับปรุงการแบ่งทิศทางการจราจรเพื่อความปลอดภัย บนทางหลวงหมายเลข ๒๐๕๑ ตอน ชัยภูมิ - ตาดโตน ระหว่าง กม.๓+๒๖๕ - กม.๕+๒๙๑

1) แผนที่เส้นทางขนส่ง



2) ตารางแสดงระยะทางขนส่งระหว่าง Plant ถึงกึ่งกลางโครงการก่อสร้าง

ลำดับที่	แหล่งวัสดุ	ระยะขนส่ง (กม.)
1.	ตำแหน่งที่ตั้ง Plant ทล..... กม..... offset.....กม. พิกัด.....(Latitude, Longitude)	
2.	ตำแหน่งกึ่งกลางงาน ทล..... กม.....๕+๒๗๘..... พิกัด.....๑๕.๘๕๐๕๖๒,๑๐๒.๐๒๐๗๐๑..... (Latitude, Longitude)	
3.	เส้นทางขนส่ง จาก Plant ถึงกึ่งกลางหน้างาน ทล. กม. ทล. กม.- ทล. กม. ทล. กม.- ทล. กม. ทล. กม.- ทล. กม. ทล. กม.- ทล. กม.	
ระยะทางขนส่ง จาก Plant ถึง กึ่งกลางหน้างาน		

*หมายเหตุ - เป็นเส้นทางที่รถบรรทุกสามารถวิ่งผ่านได้

เอกสารแนบ ๙

แผนการใช้พัสดุที่ผลิตภายในประเทศและแผนการใช้เหล็กที่ผลิตภายในประเทศ
จ้างก่อสร้างโครงการเพิ่มประสิทธิภาพความปลอดภัยบนทางหลวง ประจำปี ๒๕๖๗
กิจกรรมปรับปรุงการแบ่งทิศทางการจราจรเพื่อความปลอดภัย รหัสงาน ๓๓๔๐๐
งานปรับปรุงการแบ่งทิศทางการจราจรเพื่อความปลอดภัย บนทางหลวงหมายเลข ๒๐๕๑
ตอน ชัยภูมิ - ตาดโตน ระหว่าง กม.๓+๒๖๕ - กม.๕+๒๙๑

รายการพัสดุหรือครุภัณฑ์ที่ใช้ในโครงการ
แผนการใช้พัสดุที่ผลิตภายในประเทศ

ลำดับ	รายการ	หน่วย	ปริมาณ	ราคา ต่อหน่วย (บาท)	เป็นเงิน (รวม)	พัสดุ ในประเทศ	พัสดุ ต่างประเทศ
๑							
๒							
๓							
๔							
๕							
รวม							
อัตรา (ร้อยละ)							

ลงชื่อ (คู่สัญญาฝ่ายผู้รับจ้าง)
()

- หมายเหตุ: ๑. ผู้รับจ้างจะต้องจัดทำแผนการใช้พัสดุที่ผลิตภายในประเทศส่งมอบให้แก่ผู้ว่าจ้างภายใน ๖๐ วัน
นับถัดจากวันลงนามในสัญญา
๒. หากปริมาณของพัสดุไม่สามารถดำเนินการได้ตามแผน สามารถแก้ไขเปลี่ยนแปลงแผนได้ก่อน
การส่งมอบงานในแต่ละงวด

เอกสารแนบ ๙

แผนการใช้วัสดุที่ผลิตภายในประเทศและแผนการใช้เหล็กที่ผลิตภายในประเทศ
จ้างก่อสร้างโครงการเพิ่มประสิทธิภาพความปลอดภัยบนทางหลวง ประจำปี ๒๕๖๗
กิจกรรมปรับปรุงการแบ่งทิศทางการจราจรเพื่อความปลอดภัย รหัสงาน ๓๓๔๐๐
งานปรับปรุงการแบ่งทิศทางการจราจรเพื่อความปลอดภัย บนทางหลวงหมายเลข ๒๐๕๑
ตอน ชัยภูมิ - ตาดโตน ระหว่าง กม.๓+๒๖๕ - กม.๕+๒๙๑

รายการวัสดุหรือครุภัณฑ์ที่ใช้ในโครงการ
แผนการใช้เหล็กที่ผลิตภายในประเทศ
ปริมาณเหล็กทั้งโครงการ (ตัน)

ลำดับ	รายการ	หน่วย	ปริมาณ	เหล็ก ในประเทศ	เหล็ก ต่างประเทศ
๑					
๒					
๓					
๔					
๕					
รวม					
อัตรา (ร้อยละ)					

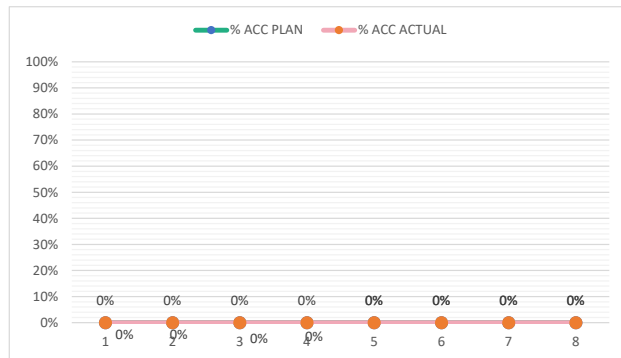
ลงชื่อ (คู่สัญญาฝ่ายผู้รับจ้าง)
()

- หมายเหตุ: ๑. ผู้รับจ้างจะต้องจัดทำแผนการใช้เหล็กที่ผลิตภายในประเทศส่งมอบให้แก่ผู้ว่าจ้างภายใน ๖๐ วัน นับถัดจากวันลงนามในสัญญา
๒. หากปริมาณของเหล็กไม่สามารถดำเนินการได้ตามแผน สามารถแก้ไขเปลี่ยนแปลงแผนได้ก่อน การส่งมอบงานในแต่ละงวด

ตัวอย่างแบบการจัดทำแผนการทำงาน

ที่	รายการ	หน่วย	ปริมาณงาน	ราคาต่อหน่วย	เป็นเงิน	%
1	งานหรือโครงสร้างเดิม					
	รายการ....	ลบ.ม.				
	รายการ....	ลบ.ม.				
2	งานผิวทาง					
	รายการ....	ตร.ม.				
	รายการ....	ตร.ม.				
			รวม		-	0%

1	2	3	4	5	6	7	8
เดือน...	เดือน...	เดือน...	เดือน...	เดือน...	เดือน...	เดือน...	เดือน...



Money							
AccMoney							
% PLAN							
% ACC PLAN							
% ACTUAL							
% ACC ACTUAL							
% ACC DIFF							
% PLAN/2							
% PLAN/2 DIFF							

หมายเหตุ:

- กรณีตัวอย่าง กำหนดระยะเวลาการก่อสร้างตามแผนดำเนินงานทั้งสัญญา จำนวน 8 เดือน
- หมายถึง ระยะเวลาการก่อสร้างตามแผนดำเนินงานของแต่ละรายการก่อสร้าง เช่น งานหรือโครงสร้างเดิม กำหนดระยะเวลาก่อสร้าง จำนวน 4 เดือน (ไม่รวมระยะเวลาการก่อสร้างผิวทาง)
- 25 หมายถึง ร้อยละของงานที่ผู้รับจ้างต้องดำเนินการก่อสร้างตามแผนงานประจำเดือนของแต่ละรายการก่อสร้าง ซึ่งแต่ละรายการก่อสร้าง คิดเป็น 100 %
- Money มูลค่างานแต่ละรายการ คำนวณจากร้อยละตามแผนงานเทียบกับมูลค่างานของแต่ละรายการ
- % PLAN ร้อยละของแผนดำเนินงาน คำนวณจากมูลค่าของงานตามแผนดำเนินการ เมื่อเทียบกับมูลค่าของงานทั้งโครงการ

เอกสารแนบ ๑๑

รายละเอียดและหลักเกณฑ์งานบริหารการจราจรในระหว่างการก่อสร้าง

๑. ข้อกำหนดเครื่องหมายควบคุมการจราจร

ผู้รับจ้างต้องจัดเตรียมและติดตั้งป้ายจราจรในพื้นที่ที่มีการก่อสร้างหรือบูรณะทางหรือสะพาน ตาม คู่มือเครื่องหมายควบคุมการจราจรในงานก่อสร้าง งานบูรณะ และงานบำรุงรักษาทางหลวงแผ่นดิน (มีนาคม ๒๕๖๑) ของกรมทางหลวง ซึ่งแผ่นป้ายจราจรทั้งป้ายแนะนำ ป้ายเตือน และป้ายบังคับ รวมถึง แผงตั้ง ต้องทำจากแผ่นเหล็กอาบสังกะสีหนาไม่น้อยกว่า ๑.๒ มิลลิเมตร (เฉพาะแผงตั้งอาจใช้แผ่นโพลีคาร์บอเนต ความหนาไม่น้อยกว่า ๖ มิลลิเมตร แทนได้) ปิดทับด้วยแผ่นวัสดุสะท้อนแสงที่มีค่าสะท้อนแสง ไม่ต่ำกว่าระดับ ๙ ตามมาตรฐาน มอก.๖๐๖-๒๕๕๙ หรือ ASTM D ๔๙๕๖-๒๐๑๙ (Type ๙)

๒. ความรับผิดชอบของผู้รับจ้าง

๒.๑ ผู้รับจ้างต้องจัดทำแผนการปฏิบัติงานความปลอดภัยในการทำงานให้สอดคล้องกับระดับการจัดการความปลอดภัยในการทำงาน และจัดทำแผนการจัดการจราจรระหว่างการก่อสร้างให้สอดคล้องกับสภาพพื้นที่และแผนงานก่อสร้างอย่างละเอียดและชัดเจน และเสนอผู้ว่าจ้างผ่านผู้ควบคุมงานเพื่อพิจารณาให้ความเห็นชอบก่อนดำเนินการก่อสร้าง

๒.๒ ผู้รับจ้างต้องดำเนินการตามแผนปฏิบัติงานที่ได้เสนอไว้กับผู้ว่าจ้างอย่างเคร่งครัดและสอดคล้องกับกฎหมาย ระเบียบ และคู่มือที่เกี่ยวข้องกับความปลอดภัย พร้อมรายงานผลการดำเนินงานตามแผนดังกล่าวให้ผู้ควบคุมงานรับทราบอย่างน้อยสัปดาห์ละครั้ง หากสภาพแวดล้อมบริเวณโครงการก่อสร้างมีความเสี่ยงที่จะเกิดความไม่ปลอดภัยกับเจ้าหน้าที่ปฏิบัติงาน และ/หรือ ประชาชนผู้ใช้เส้นทาง เมื่อผู้ควบคุมงานแจ้งเป็นหนังสือให้ผู้รับจ้างหรือตัวแทนปรับปรุงมาตรการความปลอดภัยในการทำงาน และ/หรือ ติดตั้งป้ายอุปกรณ์จราจรเพิ่มเติม ผู้รับจ้างต้องปฏิบัติตามโดยไม่ชักช้า ทั้งนี้ผู้รับจ้างไม่มีสิทธิ์เรียกร้องค่าดำเนินการในส่วนนี้เพิ่มเติมจากผู้ว่าจ้าง หากไม่ดำเนินการผู้ว่าจ้างมีสิทธิ์สั่งหยุดงานโดยไม่ถือเป็นเหตุในการขอขยายอายุสัญญา และถือเป็นความผิดของผู้รับจ้าง

๒.๓ ผู้รับจ้างต้องส่งมอบป้ายและอุปกรณ์จราจรตามมาตรฐานกรมทางหลวง ได้แก่ ป้ายจราจร กำแพงคอนกรีต (Concrete Barrier) และแผงผ้าใบ กำแพงพลาสติก (Plastic Barrier) กรวย เสากจราจร ล้มลุก แผงตั้ง หลัคนำทาง และไฟกระพริบ ตามจำนวนที่กำหนดแต่ละรายการ ให้ผู้ว่าจ้างตรวจสอบในวันเริ่มต้นสัญญา หรือนับถัดจากวันที่แจ้งให้เริ่มทำงาน หากไม่ดำเนินการผู้ว่าจ้างมีสิทธิ์สั่งหยุดงานโดยไม่ถือเป็นเหตุในการขอขยายอายุสัญญา

๒.๔ เมื่อป้ายและอุปกรณ์จราจรใด หมดความจำเป็นให้ผู้รับจ้างดำเนินการรื้อถอนและนำออกไปจากพื้นที่ก่อสร้างโดยทันที

๒.๕ เครื่องหมายควบคุมการจราจร หากเกิดการชำรุด หรือเสียหายอันเนื่องมาจากสาเหตุใดก็ตาม ผู้รับจ้างต้องรีบจัดทำหรือจัดหาติดตั้งทดแทนให้อยู่ในสภาพเรียบร้อยสมบูรณ์ทันทีเมื่อตรวจพบ

๒.๖ ผู้รับจ้างต้องจัดการให้ป้ายอยู่ในสภาพที่ดีและครบถ้วนตาม คู่มือเครื่องหมายควบคุมการจราจร ในงานก่อสร้าง งานบูรณะ และงานบำรุงรักษาทางหลวงแผ่นดิน (มีนาคม ๒๕๖๑) ของกรมทางหลวง และพร้อมให้ผู้ว่าจ้างตรวจสอบความเรียบร้อยตลอดเวลา

๒.๗ ผู้รับจ้างต้องจัดให้มีเจ้าหน้าที่ตรวจสอบความปลอดภัยทางถนนระหว่างการก่อสร้างจำนวนไม่น้อยกว่า ๓ คน เจ้าหน้าที่ตรวจสอบความปลอดภัยทางถนนระหว่างการก่อสร้างที่ผู้รับจ้างจัดหาต้องมีใบรับรองการผ่านอบรมหลักสูตรการตรวจสอบความปลอดภัยทางถนนจากสถาบันที่เชื่อถือได้ ทำหน้าที่เป็นผู้ตรวจสอบฯ (Road Safety Auditor) อย่างน้อย ๑ คน พร้อมรถกระบะบรรทุกขนาด ๑ ตัน สภาพดี อายุการใช้งานไม่เกิน ๗ ปี จำนวน ๑ คัน ปฏิบัติหน้าที่รับผิดชอบตลอดเวลาที่ผู้รับจ้างปฏิบัติงานในพื้นที่ก่อสร้าง ทั้งนี้ให้เสนอผู้ตรวจสอบความปลอดภัยทางถนนระหว่างการก่อสร้างมาพร้อมแผนผังบุคลากรของผู้รับจ้างเพื่อให้ผู้ว่าจ้างเห็นชอบ ซึ่งเจ้าหน้าที่ฯ ต้องตรวจสอบความปลอดภัยทางถนนระหว่างการก่อสร้างตามแบบที่ผู้ว่าจ้างกำหนด หรือ ที่ได้รับความเห็นชอบจากผู้ควบคุมงาน และให้ถือว่ารายงานการตรวจสอบความปลอดภัยระหว่างการก่อสร้างประจำวัน ประจำสัปดาห์ และประจำเดือน เป็นส่วนหนึ่งของเอกสารประกอบการตรวจรับงาน หากไม่ดำเนินการผู้ว่าจ้างมีสิทธิสั่งหยุดงานโดยไม่ถือเป็นเหตุในการขอขยายอายุสัญญา และถือเป็นความผิดของผู้รับจ้าง

ทั้งนี้ บุคลากรข้างต้นต้องไปลงชื่อปฏิบัติงานประจำวัน ณ สถานที่ที่ผู้ควบคุมงานกำหนด

๒.๘ หากเกิดอุบัติเหตุใดๆ ในพื้นที่และเส้นทางที่ได้รับมอบพื้นที่ทำงานจากผู้ว่าจ้างไปดำเนินการแล้ว ผู้รับจ้างต้องรับผิดชอบในผลแห่งอุบัติเหตุที่เพียงฝ่ายเดียวทั้งทางแพ่งและทางอาญา

๓. หลักเกณฑ์การคิดคำนวณและจ่ายค่างาน

๓.๑ กรมทางหลวงจะจ่ายค่างานบริหารการจราจรในระหว่างการก่อสร้างเป็นแบบเหมาจ่ายโดยจะจ่ายให้ในการตรวจรับงานเป็นอัตราร้อยละตามสัดส่วนร้อยละของผลงานที่ทำได้ในงวดนั้นๆ จากผลงานทั้งโครงการ ทั้งนี้จะจ่ายครบบร้อยละ ๑๐๐ เมื่องานโครงการแล้วเสร็จตามสัญญา

๓.๒ ในกรณีที่เครื่องหมายควบคุมการจราจรชำรุด หรือสูญหาย ไม่ถูกต้องครบถ้วนตามที่กำหนดไว้ในคู่มือเครื่องหมายควบคุมการจราจรในงานก่อสร้าง งานบูรณะ และงานบำรุงรักษาทางหลวงแผ่นดิน (มีนาคม ๒๕๖๑) ของกรมทางหลวง ถือว่าผู้รับจ้างทำงานในงวดนั้นไม่ถูกต้องตามสัญญา ผู้รับจ้างไม่มีสิทธิส่งมอบงานงวดนั้น ผู้ว่าจ้างมีสิทธิที่จะไม่ตรวจรับงานก่อสร้างในงวดนั้น หรือผู้ว่าจ้างมีสิทธิสั่งหยุดงานโดยไม่ถือเป็นเหตุในการขอขยายอายุสัญญา จนกว่าผู้รับจ้างจะดำเนินการติดตั้งเครื่องหมายควบคุมการจราจรให้ถูกต้องครบถ้วนตาม คู่มือเครื่องหมายควบคุมการจราจรในงานก่อสร้าง งานบูรณะ และงานบำรุงรักษาทางหลวงแผ่นดิน (มีนาคม ๒๕๖๑) ของกรมทางหลวง ทั้งนี้ผู้รับจ้างไม่มีสิทธิเรียกร้องค่าเสียหายใดๆ เนื่องจากกรณีดังกล่าวจากผู้ว่าจ้าง

หากกรมทางหลวงยังมีความจำเป็นที่จะต้องมีการขยายอายุสัญญาต่อไปอีก ผู้รับจ้างจะต้องจัดหาทดแทนให้ครบถ้วนถูกต้อง โดยผู้รับจ้างเป็นผู้รับผิดชอบค่าใช้จ่ายในการนี้ทั้งสิ้น มิฉะนั้นผู้รับจ้างจะไม่มีสิทธิส่งมอบงานและเบิกจ่ายค่างานส่วนที่เหลือในงวดต่อไป

๓.๓ กรณีที่ผู้รับจ้างไม่สามารถส่งมอบป้ายและอุปกรณ์จราจร ตามข้อ ๒.๓ ได้ครบถ้วนในวันเริ่มต้นสัญญา หรือนับถัดจากวันที่แจ้งให้เริ่มทำงาน ผู้รับจ้างจะต้องเสียค่าปรับให้ผู้ว่าจ้างใน อัตราวันละบาท (ร้อยละ ๐.๒๕ ของราคาค่างานบริหารการจราจรในระหว่างการก่อสร้าง) ถึงวันที่ผู้รับจ้างส่งมอบอุปกรณ์จราจร ตามข้อ ๒.๓ ได้ครบถ้วน

๓.๔ รูปแบบการติดตั้งป้ายและอุปกรณ์ตาม คู่มือเครื่องหมายควบคุมการจราจรในงานก่อสร้าง งานบูรณะ และงานบำรุงรักษาทางหลวงแผ่นดิน (มีนาคม ๒๕๖๑) ของกรมทางหลวง เป็นเพียงมาตรฐานเบื้องต้นสำหรับงานก่อสร้าง สามารถปรับใช้ให้สอดคล้องกับสภาพพื้นที่ก่อสร้างได้ตามความเหมาะสม ทั้งนี้ เพื่อให้ผู้สัญจรผ่านเส้นทางที่อยู่ระหว่างการก่อสร้างมีความปลอดภัยมากขึ้น

๓.๕ ข้อความใดใน คู่มือเครื่องหมายควบคุมการจราจรในงานก่อสร้าง งานบูรณะ และงานบำรุงรักษาทางหลวงแผ่นดิน (มีนาคม ๒๕๖๑) ของกรมทางหลวง ที่ขัดแย้งกับข้อความตามรายละเอียดและหลักเกณฑ์งานบริหารการจราจรในระหว่างการก่อสร้าง ให้ใช้ข้อความตาม รายละเอียดและหลักเกณฑ์งานบริหารการจราจรในระหว่างการก่อสร้างนี้แทน



บันทึกข้อความ

ส่วนราชการ สำนักงานทางหลวงที่ ๗ ส่วนสำรวจและออกแบบ โทร.๐-๔๓๒๔-๖๗๗๘, ๔๒๐๒๘

ที่ สทล.๗.๓/ ๑๐๒๗ วันที่ ๒๗ มีนาคม ๒๕๖๗

เรื่อง ส่งแบบก่อสร้าง โครงการเพิ่มประสิทธิภาพความปลอดภัยบนทางหลวง ประจำปี พ.ศ. ๒๕๖๗

กิจกรรมปรับปรุงการแบ่งทิศทางการจราจรเพื่อความปลอดภัย รหัสงาน ๓๓๔๐๐ งานปรับปรุงการแบ่ง
ทิศทางการจราจรเพื่อความปลอดภัย

เรียน ผอ.ขท.ชัยภูมิ

สำนักงานทางหลวงที่ ๗ ขอส่งแบบก่อสร้าง โครงการเพิ่มประสิทธิภาพความปลอดภัยบนทางหลวง
ประจำปี พ.ศ. ๒๕๖๗ กิจกรรมปรับปรุงการแบ่งทิศทางการจราจรเพื่อความปลอดภัย รหัสงาน ๓๓๔๐๐ งานปรับปรุง
การแบ่งทิศทางการจราจรเพื่อความปลอดภัย ทางหลวงหมายเลข ๒๐๕๑ ตอน ชัยภูมิ - ตาดโตน
ระหว่าง ๓+๒๖๕.๐๐๐ - กม.๕+๒๙๑.๐๐๐ จำนวน ๑๔ แผ่น

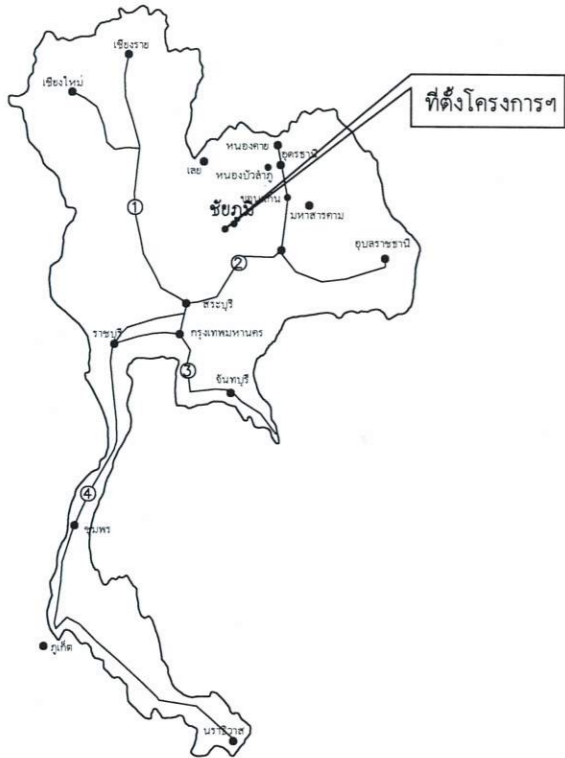
เพื่อรับแบบไว้ดำเนินการต่อไป

(นายอำนาจพร ศรีอิสรานุสรณ์)

ผู้อำนวยการสำนักงานทางหลวงที่ ๗

พรนิภา/พิมพ์

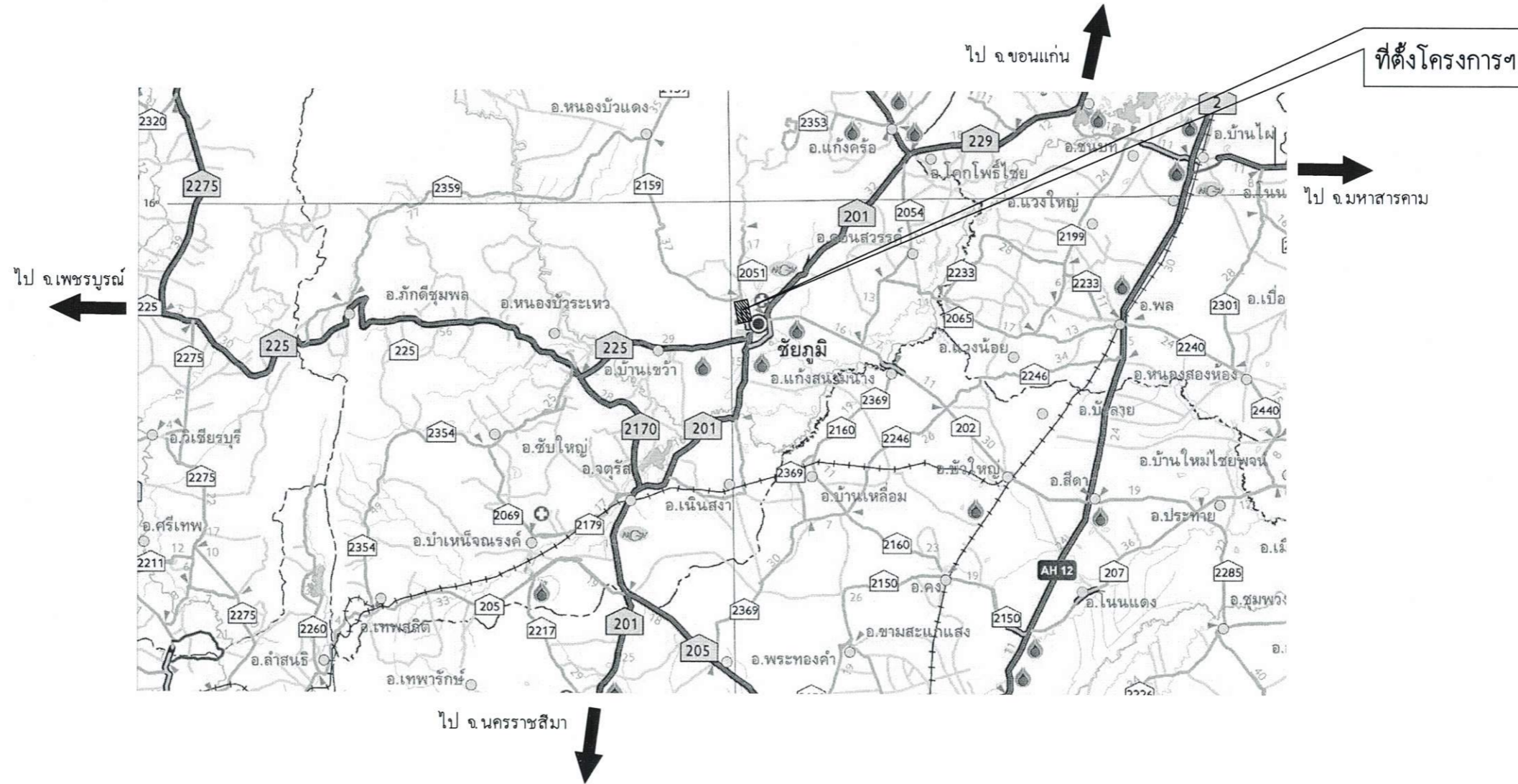
{ ทาน
ตรวจ



ที่ตั้งโครงการฯ

โครงการเพิ่มประสิทธิภาพความปลอดภัยบนทางหลวง ประจำปี 2567
 กิจกรรมปรับปรุงการแบ่งทิศทางการจราจรเพื่อความปลอดภัย
 รหัสงาน 33400 งานปรับปรุงการแบ่งทิศทางการจราจรเพื่อความปลอดภัย
 ทางหลวงหมายเลข 2051 ตอน ชัยภูมิ - ดาดโตน
 กม 3+265.000 - กม 5+291.000

สำนักงานทางหลวงที่ 7 (ขอนแก่น)		
แขวงทางหลวง	รหัสควบคุม	แผ่นที่
ชัยภูมิ		A1
TITLE SHEET		



LOCATION MAP

กรมทางหลวง			
เขียน	นันทวัฒน์	ศักดิ์	ท้าว
ออกแบบ	อ.อรรถ	ตรวจ	อ.อรรถ
เห็นชอบ	รองผู้อำนวยการสำนักงานทางหลวงที่ 7		27/3/67
อนุญาต	ผู้อำนวยการสำนักงานทางหลวงที่ 7		27/3/67

INDEX OF DRAWINGS

สำนักงานทางหลวงที่ 7 (ขอนแก่น)		
แขวงทางหลวง ชัยภูมิ	รหัสควบคุม	แผ่นที่ A2
กิจกรรมปรับปรุงการแบ่งทิศทางการจราจรเพื่อความปลอดภัย INDEX OF DRAWINGS ทางหลวงหมายเลข 2051 ตอน ชัยภูมิ - ดาดโตน กม 3+265.000 - กม 5+291.000		

INDEX OF SHEET			
DESCRIPTION	SHEET NO.	DRAWING NO.	REMARK
- TITLE SHEET	A1		
- INDEX OF DRAWINGS	A2		
- TYPICAL CROSS SECTION	B1-B3		
- DETAIL FOR CONSTRUCTION	B4		
- แบบขยายเกาะยก (RAISED MEDIAN)	B5		
- รายการก่อสร้าง & ข้อกำหนดที่ใช้ในการก่อสร้าง	B6		
- SUMMARY OF QUANTITIES	C		
- หลักเกณฑ์การเปลี่ยนแปลงรูปแบบและปริมาณในงานจ้างเหมา	D		
- ข้อกำหนดและเงื่อนไขงานติดตั้งไฟฟ้าแสงสว่างบนทางหลวง	E		
- แปลนแสดงจุดกึ่งรถ กม 4+489.000	F		
- ROADWAY LIGHTING GUIDELINE TABLE FOR ROAD LIGHTING CABLE		EE-DH65-001	แบบแนะนำ สป.
- ROADWAY LIGHTING TYPICAL DIAGRAM FOR SUPPLY PILLAR		EE-DH65-002	แบบแนะนำ สป.
- PAVEMENT TRANSITION DETAIL		GD-607	
- TYPICAL SURFACE OVERLAY AND REPAIRING		GD-701	
- CLEARING AND GRUBBING		GD-703	
- CONNECTION ROAD DETAILS		GD-704	
- SIDE ROAD & PRIVATE DRIVE DETAILS		GD-705	
- CONCRETE CURB & CURB AND GUTTER		GD-709	
- MARKING DETAILS - I		RS-201	
- MARKING DETAILS - II		RS-202	
- SINGLE SLOPE CONCRETE BARRIER TYPE II		RS-609-1	
- RC. PIPE CULVERT DIMENSION AND REINFORCEMENT DETAILS		DS-101	
- RC. PIPE CULVERT INSTALLATION DETAILS		DS-102	
- SIDE DITCH LINING		DS-201	
- MANHOLE TYPE D		DS-704	
- GABION MATERIAL SPECIFICATIONS		SP-602	

INDEX OF SHEET			
DESCRIPTION	SHEET NO.	DRAWING NO.	REMARK
- ROADWAY LIGHTING ELECTRICAL CONNECTION TO PEA'S POWER SUPPLY		EE-102	
- ROADWAY LIGHTING GROUNDING SCHEMATIC		EE-103	
- ROADWAY LIGHTING SUPPLY PILLAR DETAILS AND INSTALLATION		* EE-104	
- ROADWAY LIGHTING LIGHTING POLE INSTALLATION FOR GROUND LEVEL ROAD		* EE-105	
- ROADWAY LIGHTING LIGHTING POLE INSTALLATION FOR ELEVATED ROAD		EE-106	
- ROADWAY LIGHTING UNDERGROUND CABLE, CONDUIT AND DUCT BANK DETAILS		EE-113	

* แบบมาตรฐานเลขที่ EE-104 และ EE-105 ให้ใช้ GROUND ROD แบบ CU CLAD (COPPER CLAD)

กรมทางหลวง			
เขียน	ศักรินทร์	ตัด	ทาน
ออกแบบ	ฉัตร	ตรวจ	ว.ทล.7
เห็นชอบ	รองผู้อำนวยการสำนักงานทางหลวงที่ 7 ตำแหน่งที่ 2		27/3/67
อนุญาต	ผู้อำนวยการสำนักงานทางหลวงที่ 7		27/3/67

สำนักงานทางหลวงที่ 7 (ขอนแก่น)

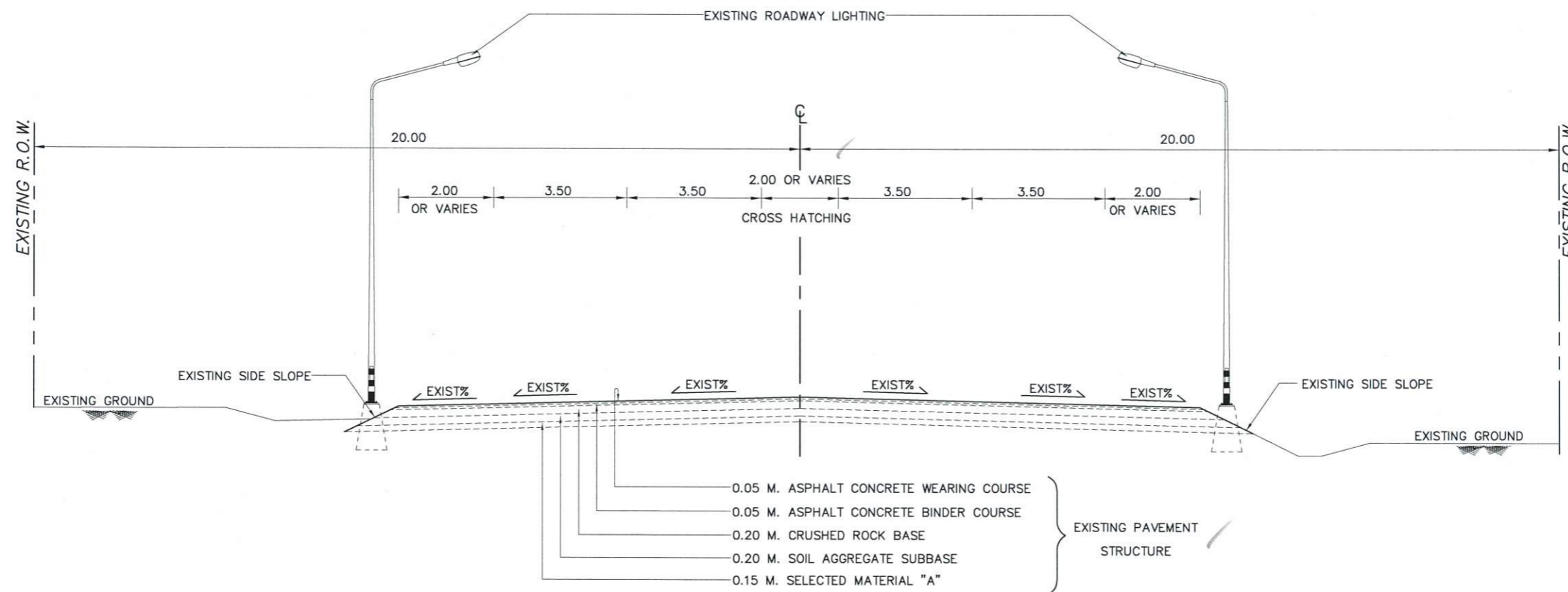
แขวงทางหลวง	รหัสควบคุม	แผนที่
ชัยภูมิ		B1

กิจกรรมปรับปรุงการแบ่งทิศทางการจราจรเพื่อความปลอดภัย

TYPICAL CROSS SECTION

ทางหลวงหมายเลข 2051 ตอน ชัยภูมิ - ดาดโตน

กม 3+265.000 - กม 5+291.000



TYPICAL CROSS SECTION (ก่อนปรับปรุง)

NOT TO SCALE

กม 3+265.000 - กม 5+291.000

กรมทางหลวง

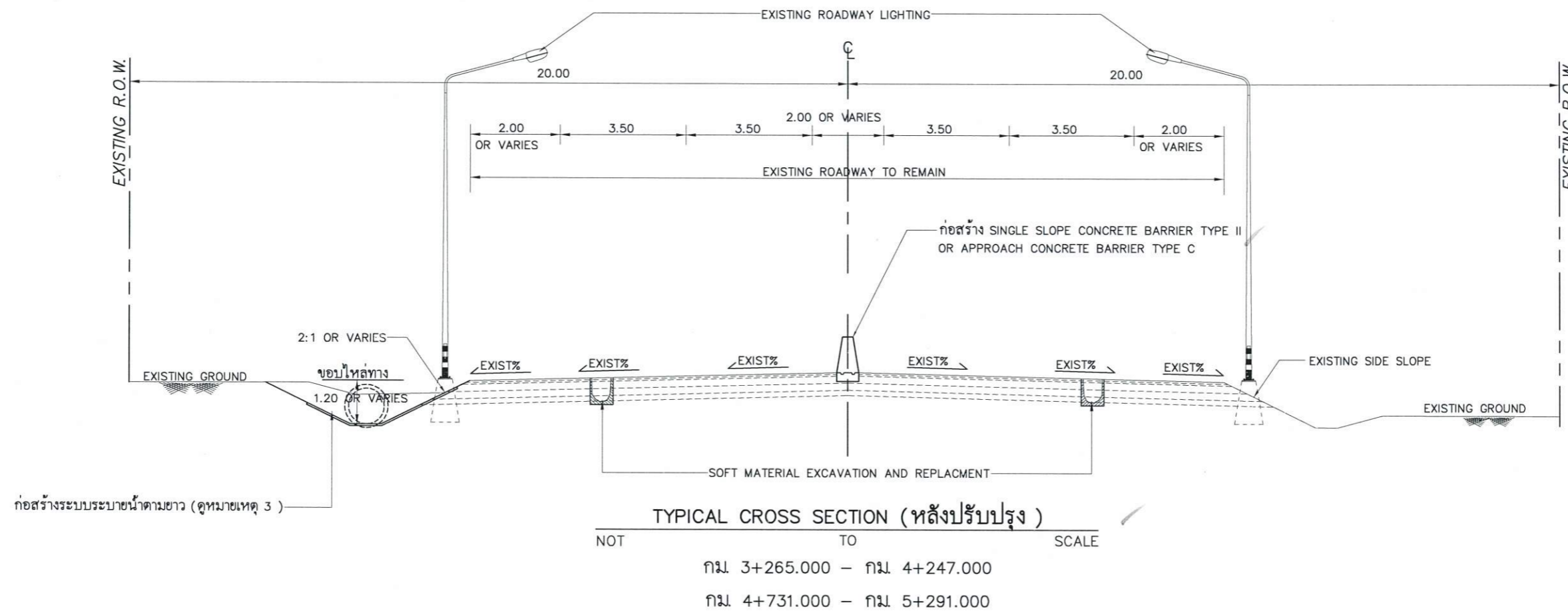
เขียน	นันทวุฒิ	คิด	ศุภมิตร	ทาน	นพวิทย์
ออกแบบ	ศุภมิตร	ตรวจ	ศุภมิตร	วน	ทล. 7
เห็นชอบ	รองผู้อำนวยการสำนักงานทางหลวงที่ 7 ตำแหน่งที่ 2			27/3/67	
อนุญาต	ผู้อำนวยการสำนักงานทางหลวงที่ 7			27/3/67	

สำนักงานทางหลวงที่ 7 (ขอนแก่น)

แขวงทางหลวง	รหัสควบคุม	แผ่นที่
ชัยภูมิ		B2

กิจกรรมปรับปรุงการแบ่งทิศทางการจราจรเพื่อความปลอดภัย
TYPICAL CROSS SECTION

ทางหลวงหมายเลข 2051 ตอน ชัยภูมิ - ตาดโตน
กม 3+265.000 - กม 5+291.000



หมายเหตุ :

- มิติเป็นเมตร นอกจากระบุเป็นอย่างอื่น
- รูปแบบงานตีเส้นจราจรให้เป็นไปตามคู่มือมาตรฐานเครื่องหมายจราจรบนพื้นทางและเครื่องหมายทาง ฉบับ ก้นชายน ปี พ.ศ. 2554
- วัสดุจากการ MILLING และขุดหรือโครงสร้างทางเดิมให้นำไปกองเก็บตามสถานที่กำหนด
- บริเวณที่ก่อสร้าง SINGLE SLOPE CONCRETE BARRIER TYPE II และ APPROACH ให้ดำเนินการขุดไถผิวทางและขุดหรือขึ้นโครงสร้างทางเดิมออกจนได้ความกว้างและระดับ ตามแบบมาตรฐานเลขที่ RS-609-1 จากนั้นปรับแต่งจนหลุมที่ขุดมีสภาพเรียบร้อย บริเวณก้นหลุมจะต้องเรียบและได้ระดับ
- การก่อสร้าง SINGLE SLOPE CONCRETE BARRIER TYPE II บริเวณที่เป็นทางโค้ง ให้ผู้ควบคุมงานก่อสร้าง DRAIN HOLE ให้ได้ขนาดและมีระยะห่างตามที่แบบมาตรฐานกำหนด
- ให้ผู้ควบคุมงานพิจารณาก่อสร้างระบบระบายน้ำตามยาวทั้งสองข้างทางดังต่อไปนี้ให้สอดคล้องและเหมาะสมกับสภาพจริงในสนามโดยยึดถือปริมาณงานและค่างานรวมเป็นสำคัญ
 - ขุดแต่งร่องระบายน้ำเดิมให้ได้ระดับและรูปแบบตาม TYPICAL CROSS SECTION พร้อมก่อสร้าง SIDE DITCH LINING TYPE I (ถ้าจำเป็น)
 - วางท่อกลม ขนาด 1-๑1.00 M. พร้อม R.C. MANHOLE TYPE "D" FOR R.C.P. DIA. 1.00 M. WITH R.C. COVER @ 12.00-18.00 M. (๕ TO ๕) ทั้งนี้ให้ผู้ควบคุมงานกำหนดระดับท้องท่อหรือท้องราง เพื่อสามารถระบายน้ำลงสู่ลำรางสาธารณะได้อย่างมีประสิทธิภาพ

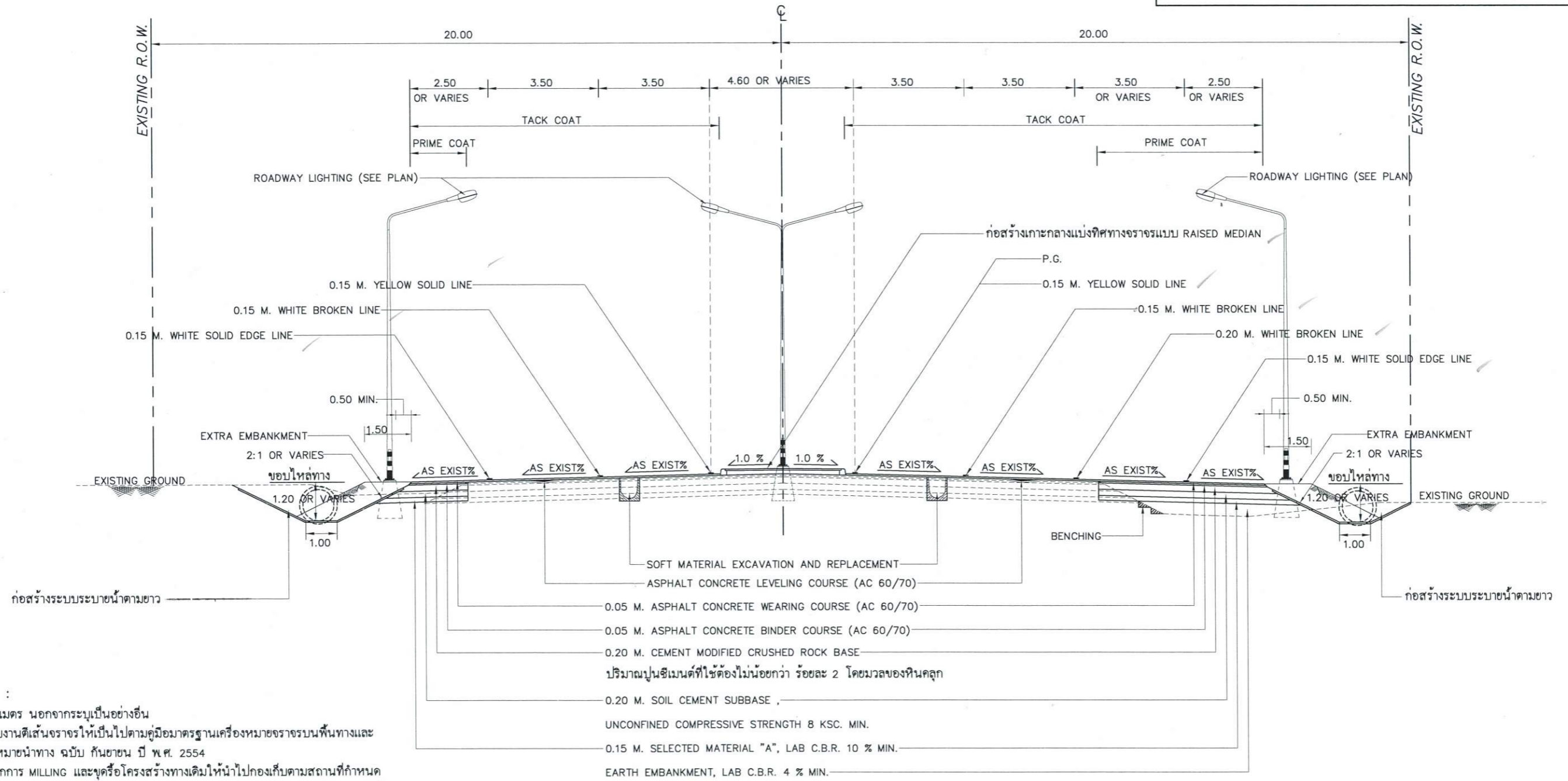
กรมทางหลวง			
เขียน	นันทวุฒิ	ตัด	ทาน
ออกแบบ	วิวัฒน์	ตรวจ	วบ ทล.7
เห็นชอบ	รองผู้อำนวยการสำนักงานทางหลวงที่ 7 ตำแหน่งที่ 2		27/3/๖7
อนุญาต	ผู้อำนวยการสำนักงานทางหลวงที่ 7		27/3/๖7

สำนักงานทางหลวงที่ 7 (ขอนแก่น)

แขวงทางหลวง	รหัสควบคุม	แผ่นที่
ชัยภูมิ		B3

กิจกรรมปรับปรุงการแบ่งทิศทางการจราจรเพื่อความปลอดภัย
TYPICAL CROSS SECTION

ทางหลวงหมายเลข 2051 ตอน ชัยภูมิ - ดาดโตน
กม 3+265.000 - กม 5+291.000



TYPICAL CROSS SECTION (หลังปรับปรุง)

NOT TO SCALE

กม 4+247.000 - กม 4+731.000

หมายเหตุ :

- มิติเป็นเมตร นอกจากระบุเป็นอย่างอื่น
- รูปแบบงานตีเส้นจราจรให้เป็นไปตามคู่มือมาตรฐานเครื่องหมายจราจรบนพื้นทางและเครื่องหมายนำทาง ฉบับ กันยายน ปี พ.ศ. 2554
- วัสดุจากการ MILLING และขุดหรือโครงสร้างทางเดิมให้นำไปกองเก็บตามสถานที่กำหนด
- บริเวณที่ก่อสร้าง SINGLE SLOPE CONCRETE BARRIER TYPE II และ APPROACH ให้ดำเนินการขุดไสผิวทางและขุดหรือขึ้นโครงสร้างทางเดิมออกจนได้ความกว้างและระดับ ตามแบบมาตรฐานเลขที่ RS-609-1 จากนั้นปรับแต่งจนหลุมที่ขุดมีสภาพเรียบรอย บริเวณก้นหลุมจะต้องเรียบและได้ระดับ
- การก่อสร้าง SINGLE SLOPE CONCRETE BARRIER TYPE II บริเวณที่เป็นทางโค้ง ให้ผู้ควบคุมงานก่อสร้าง DRAIN HOLE ให้ได้ขนาดและมีระยะห่างตามที่แบบมาตรฐานกำหนด
- ให้ผู้ควบคุมงานพิจารณาก่อสร้างระบบระบายน้ำตามยาวทั้งสองข้างทางตั้งต่อไปให้สอดคล้องและเหมาะสมกับสภาพจริงในสนามโดยยึดถือปริมาณงานและคำนวณรวมเป็นสำคัญ
 - ขุดแต่งร่องระบายน้ำเดิมให้ได้ระดับและรูปแบบตาม TYPICAL CROSS SECTION พร้อมก่อสร้าง SIDE DITCH LINING TYPE I (ถ้าจำเป็น)
 - วางท่อกลม ขนาด 1-๑1.00 M. พร้อม R.C. MANHOLE TYPE "D" FOR R.C.P. DIA. 1.00 M. WITH R.C. COVER @ 12.00-18.00 M. (๕ TO ๕) ทั้งนี้ให้ผู้ควบคุมงานกำหนดระดับท้องท่อหรือท้องราง เพื่อสามารถระบายน้ำลงสู่ลำรางสาธารณะได้อย่างมีประสิทธิภาพ

กรมทางหลวง

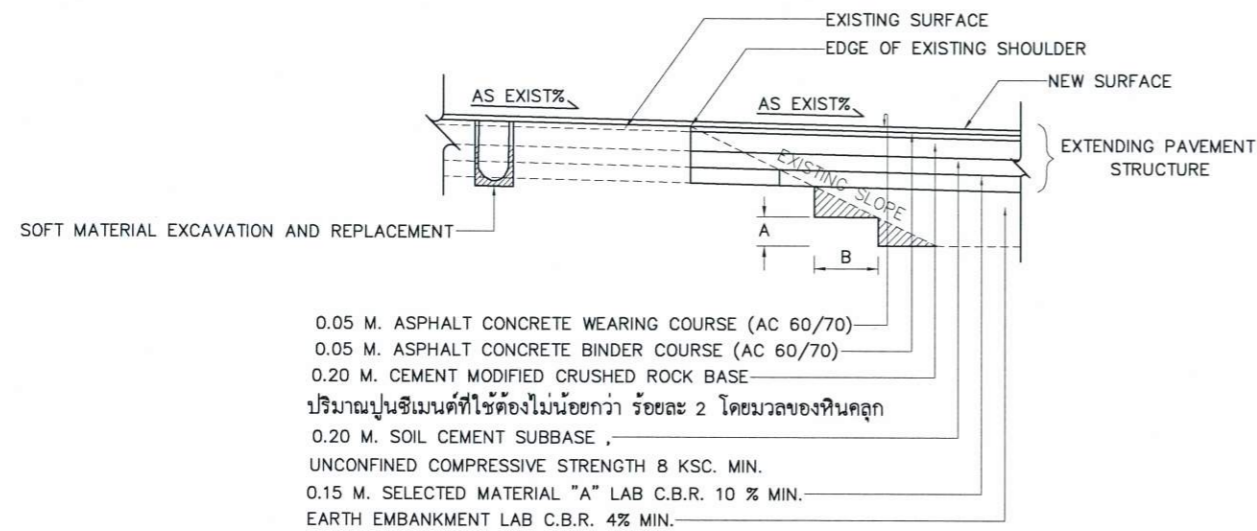
เขียน	บันทึก	ตัด	คำนวณ	ทาน
ออกแบบ	ตรวจ	ควบคุม	ควบคุม	ควบคุม
เห็นชอบ	รองผู้อำนวยการสำนักงานทางหลวงที่ 7 ตำแหน่งที่ 2			27/3/๖7
อนุญาต	ผู้อำนวยการสำนักงานทางหลวงที่ 7			27/3/๖7

สำนักงานทางหลวงที่ 7 (ขอนแก่น)

แขวงทางหลวง	รหัสควบคุม	แผ่นที่
ชัยภูมิ		B4

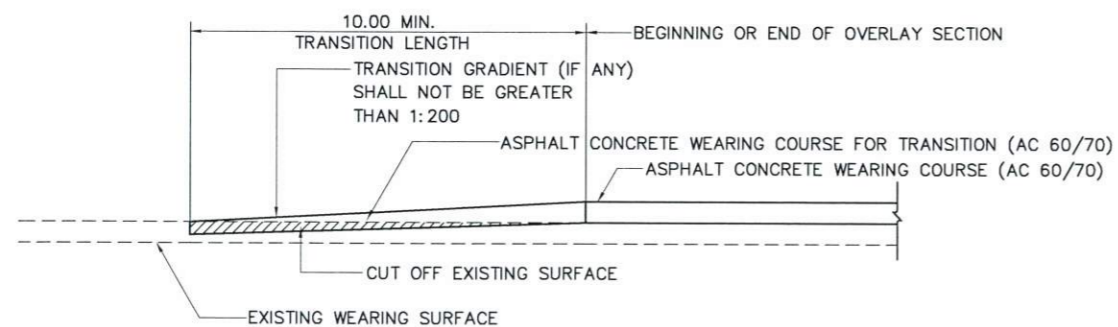
กิจกรรมปรับปรุงการแบ่งทิศทางการจราจรเพื่อความปลอดภัย
DETAIL FOR CONSTRUCTION

ทางหลวงหมายเลข 2051 ตอน ชัยภูมิ - ตาดโตน
กม 3+265.000 - กม 5+291.000

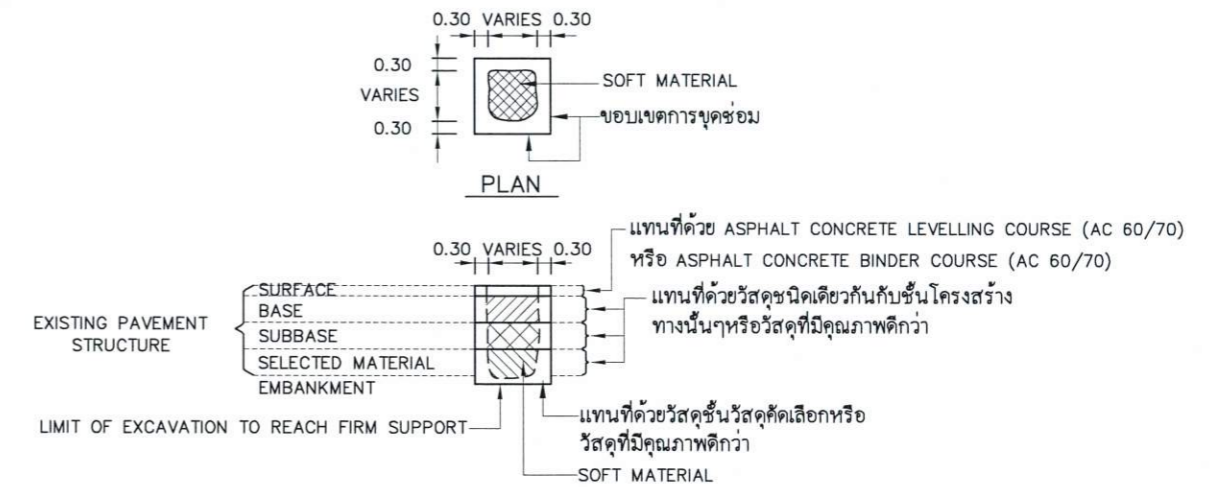


- จำนวนชั้นบ้นใดมากน้อยขึ้นอยู่กับความสูงของคันทางเดิม
- ส่วน "A" ให้อยู่ในดุลพินิจของผู้ควบคุมงาน
- ส่วน "B" กว้างพอที่เครื่องจักรรถทับดินสามารถทำงานได้

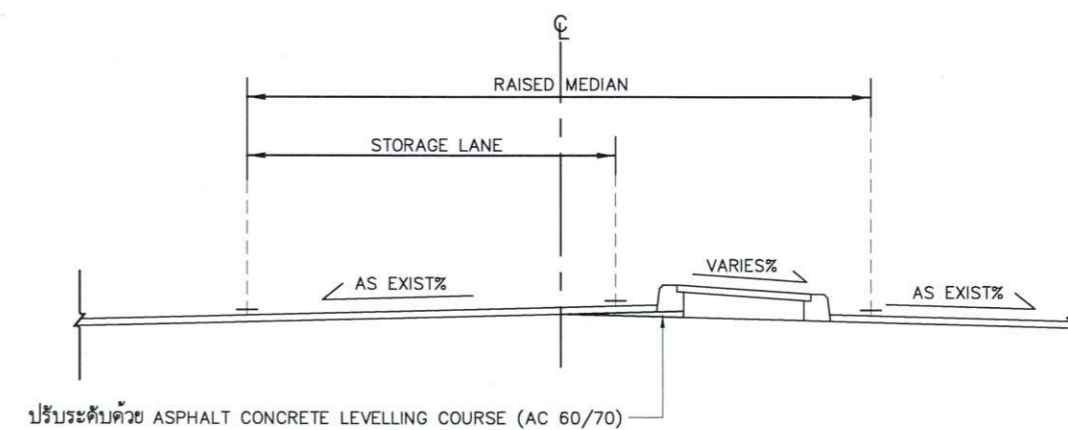
BENCHING DETAIL
NOT TO SCALE



TRANSITION OF OVERLAY SECTION TO EXISTING ROAD
NOT TO SCALE



SOFT MATERIAL EXCAVATION AND REPLACEMENT
NOT TO SCALE



แบบขยายการปรับระดับช่วงบริเวณ STORAGE LANE
NOT TO SCALE

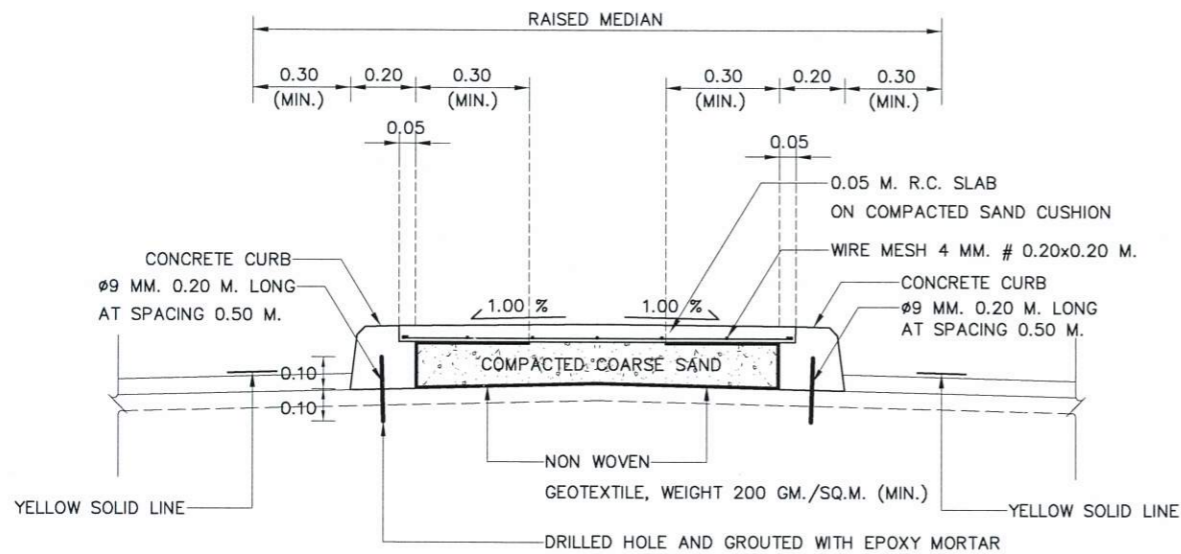
กรมทางหลวง			
เขียน	นันทวุฒิ	คิด	ทาน
ออกแบบ	พิชญ์	ตรวจ	วป ทล 7
เห็นชอบ	รองผู้อำนวยการสำนักงานทางหลวงที่ 7 ตำแหน่งที่ 2		27/3/67
อนุญาต	ผู้อำนวยการสำนักงานทางหลวงที่ 7		27/3/67

สำนักงานทางหลวงที่ 7 (ขอนแก่น)

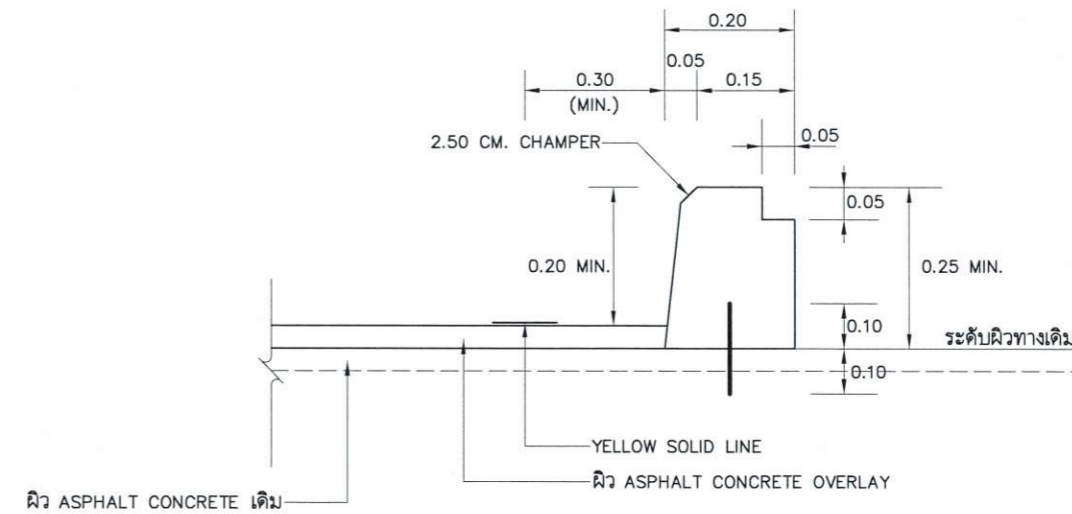
แขวงทางหลวง	รหัสควบคุม	แผ่นที่
ชัยภูมิ		B5

กิจกรรมปรับปรุงการแบ่งทิศทางการจราจรเพื่อความปลอดภัย
แบบขยายเกาะยก (RAISED MEDIAN)

ทางหลวงหมายเลข 2051 ตอน ชัยภูมิ - ดาดโตน
กม 3+265.000 - กม 5+291.000



NEW RAISED MEDIAN ON EXISTING PAINTED MEDIAN
NOT TO SCALE



DETAIL CONCRETE CURB WITH ASPHALT CONCRETE OVERLAY
NOT TO SCALE

หมายเหตุ

- มิติเป็นเมตร นอกจากระบุเป็นอย่างอื่น
- ปูนซีเมนต์มีคุณสมบัติตาม มอก.15 ประเภท 1 ปอร์ตแลนด์ซีเมนต์, ปูนซีเมนต์ไฮดรอลิก ชนิดใช้งานทั่วไป สัญลักษณ์ GU ตามมาตรฐานผลิตภัณฑ์อุตสาหกรรม มอก.2594 หรือประเภทอื่นที่ได้รับความเห็นชอบ
- สำหรับ CONCRETE SLAB 5 CM. THICK กำลังอัดประลัยของคอนกรีต ไม่น้อยกว่า 18 MPa. (184 ksc.)
สำหรับตัวอย่างแท่งคอนกรีตรูปลูกบาศก์ ขนาด 0.15x0.15x0.15 ม ที่อายุ 28 วัน
คุณสมบัติของแผงลวดตาข่าย (STEEL WIRE FABRIC) หรือเหล็กตะแกรง WIRE MESH ต้องมีคุณสมบัติตาม มอก.747
มีค่าต้านทานแรงดึงสูงสุดไม่น้อยกว่า 550 MPa. (5,500 ksc.)
และมีค่าความเค้นที่ความยืดร้อยละ 0.5 (YIELD STRENGTH, fy) ไม่น้อยกว่า 485 MPa. (4,850 ksc.)
กำหนดให้ความยาวช่วงระหว่างรอยต่อเพื่อการหดตัว (CONTRACTION JOINT) ของงาน CONCRETE SLAB 5 CM. THICK เท่ากับ 5.00 เมตร
และมีควมกว้างรอยต่อ 1 เซนติเมตร เดิมช่องว่างรอยต่อด้วย MORTAR อัตราส่วน 1:3 (ปูน : ทราย) โดยปริมาตร
- สำหรับ CONCRETE CURB 0.25 M. THICK
คอนกรีตต้องมีกำลังต้านทานแรงอัดประลัยไม่น้อยกว่า 25 MPa. (255 Ksc.)
สำหรับตัวอย่างแท่งคอนกรีตรูปลูกบาศก์ขนาด 15x15x15 ซม ที่อายุ 28 วัน
โดยมีรอยต่อคอนกรีตของกันหันทุกระยะ 10 เมตร และมีควมกว้างรอยต่อ 1 เซนติเมตร เดิมช่องว่างรอยต่อด้วย MORTAR อัตราส่วน 1:3 (ปูน : ทราย) โดยปริมาตร
- คุณสมบัติของแผ่นใยสังเคราะห์ให้เป็นไปตามแบบมาตรฐานเลขที่ SP-602
- เหล็กเส้นกลมมีคุณสมบัติตาม มอก.20 เกรด SR 24 สำหรับเหล็กกลม

กรมทางหลวง

เขียน	นันทวุฒิ	คิด	วิวัฒน์	ทาน	วิวัฒน์
ออกแบบ	วิวัฒน์	ตรวจ	วิวัฒน์	วันที่	27/3/67
เห็นชอบ	รองผู้อำนวยการสำนักงานทางหลวงที่ 7 ตำแหน่งที่ 2				27/3/67
อนุญาต	ผู้อำนวยการสำนักงานทางหลวงที่ 7				27/3/67

รายการก่อสร้าง

- มิติเป็นเมตร นอกจากระบุเป็นอย่างอื่น
- รูปตัดคันทางที่กำหนดให้ เป็นรูปตัดทั่วไป สำหรับช่วงที่มีการขยายความกว้างคันทางมากกว่าปกติ เช่นเพื่อรองรับการเลี้ยว ทางแยก หรือบริเวณที่หยุดรถประจำทาง ฯลฯ ให้ก่อสร้างชั้นโครงสร้างทางเช่นเดียวกับรูปตัดที่กำหนดนี้
- ในการดำเนินการก่อสร้าง ให้เป็นไปตาม "รายการละเอียดและข้อกำหนดการก่อสร้างทางหลวง" ของกรมทางหลวง
- ในระหว่างการก่อสร้าง ให้ผู้รับจ้างติดตั้งเครื่องหมายควบคุมการจราจร ตามคู่มือเครื่องหมายควบคุมการจราจรในงานก่อสร้าง งานบูรณะ และงานบำรุงรักษาทางหลวงแผ่นดิน ฉบับ มีนาคม 2561
- ทางเชื่อมสาธารณะ
 - การก่อสร้างให้เป็นไปตามแบบมาตรฐานเลขที่ GD-704 และ GD-705
 - กรณีผิวทางเชื่อมฯ เดิมเป็นผิวคอนกรีตหรือแอสฟัลต์ ให้ทำการ TACK COAT แล้วจึงก่อสร้างชั้นผิวทางต่อไป
 - กรณีผิวทางเชื่อมฯ เดิมนอกเหนือจากข้อ 5.2 ให้ก่อสร้างชั้นโครงสร้างทางตามแบบ TYPICAL CROSS SECTION โดยได้รับความเห็นชอบจากสำนักงานทางหลวงที่ 7
- SOFT MATERIAL
 - การพิจารณาว่าถนนเดิม SOFT หรือไม่ ให้ใช้รถชนิดใดก็ได้ที่มีน้ำหนักไม่น้อยกว่า 6 เมตริกตันวิ่งผ่าน และให้สังเกตในระยะใกล้ ถ้าถนนเดิม SOFT จะสังเกตเห็นการขยับตัว (MOVEMENT)
 - ก่อนเริ่มทำการก่อสร้าง ให้ผู้ควบคุมงาน สํารวจจุดอ่อนตัวของคันทางเดิม ตามวิธีการที่กำหนดข้างต้น ให้ตลอดโครงการฯ จัดทำบัญชีเก็บไว้และให้ถือปริมาณจุดอ่อนตัวที่สำรวจไว้นี้เป็นบรรทัดฐานในการจ่ายค่างาน
 - วัสดุที่ใช้แทนหลังการขุด ให้แทนที่ด้วยวัสดุชนิดเดียวกันกับชั้นโครงสร้างทางนั้นๆหรือวัสดุที่มีคุณภาพดีกว่า
- งานตัดคันทางและร่องน้ำ ต้องตัดให้ได้ตามรูปแบบ ระดับและแนวตามที่แสดงไว้ในแบบหรือตามที่คุณควบคุมงานกำหนด โดยลาดดินตัดจะต้องแต่งให้ประณีตเรียบรอยปราศจากวัสดุขรุขระแตกหลุด ซึ่งอาจเลื่อนไหลลงมาได้ วัสดุที่ตัดออกจะต้องขนไปทิ้งในบริเวณพื้นที่ที่กำหนดในแบบหรือในบริเวณที่เหมาะสมตามที่คุณควบคุมงานเห็นสมควร โดยให้มีสภาพเรียบรอยไม่เป็นอุปสรรคและกีดขวางทางระบายน้ำใดๆ หรืออาจก่อให้เกิดความเสียหายใดๆ แก่งานทางและทรัพย์สินของกรมทางหลวงและผู้อื่น
- โครงการนี้กำหนดให้ใช้ "วัสดุส่งเสริมการผลิตในประเทศ" โดยต้องใช้ไม่น้อยกว่าร้อยละ 60 ของมูลค่าวัสดุที่จะใช้ในงานก่อสร้างทั้งหมดตามสัญญา (วัสดุส่งเสริมการผลิตภายในประเทศ หมายความว่า วัสดุที่ได้รับการรับรองและออกเครื่องหมายสินค้าที่ผลิตในประเทศไทย (Made in Thailand) โดยสภาอุตสาหกรรมแห่งประเทศไทย)
- สำหรับข้อกำหนดของคอนกรีตรับแรงอัด ผลทดสอบกำลังอัดของแท่งคอนกรีต รูปทรงลูกบาศก์ขนาด 15x15x15 เซนติเมตร ที่อายุ 28 วัน จะถูกนำมาใช้เป็นเกณฑ์ ในกรณีที่ผลทดสอบของคอนกรีตที่มีอายุน้อยกว่า 28 วัน แต่มีค่ากำลังอัดไม่น้อยกว่า ค่ากำลังอัดที่ระบุไว้ คอนกรีตนั้นจะถือว่ามีความแข็งแรงเทียบเท่ากับการทดสอบกำลังอัดของแท่งคอนกรีตรูปทรงลูกบาศก์ที่ 28 วัน

ข้อกำหนดที่ใช้ในการก่อสร้าง	
ชนิด	มาตรฐาน/ข้อกำหนด
ดินตัด	รายการละเอียดและข้อกำหนดการก่อสร้างทางหลวง เล่มที่ 1
วัสดุคัดเลือก ก	มาตรฐานที่ ทล- ม.208/2532"มาตรฐานชั้นวัสดุคัดเลือก ก"
รองพื้นทางวัสดุมวลรวม	มาตรฐานที่ ทล- ม.205/2532 "มาตรฐานรองพื้นทางวัสดุมวลรวม"
รองพื้นทางดินซีเมนต์	มาตรฐานที่ ทล- ม.206/2564"มาตรฐานรองพื้นทางดินซีเมนต์ (SOIL CEMENT SUBBASE)"
พื้นทางหินคลุก	มาตรฐานที่ ทล- ม.201/2544 "มาตรฐานพื้นทางหินคลุก"
พื้นทางหินคลุกผสมซีเมนต์	มาตรฐานที่ ทล- ม.203/2556"มาตรฐานพื้นทางหินคลุกผสมซีเมนต์"
การลาดแอสฟัลต์ PRIME COAT	มาตรฐานที่ ทล- ม.402/2557"มาตรฐานการลาดแอสฟัลต์ PRIME COAT"
การลาดแอสฟัลต์ TACK COAT	มาตรฐานที่ ทล- ม.403/2531"มาตรฐานการลาดแอสฟัลต์ TACK COAT"
ผิวทางแอสฟัลต์คอนกรีต	มาตรฐานที่ ทล- ม.408/2532"แอสฟัลต์คอนกรีต" (ASPHALT CONCRETE OR HOT - MIX ASPHALT)"
งานขุดซ่อมผิวทางแอสฟัลต์	มาตรฐานที่ ทล- ม.452/2544 "มาตรฐานงานขุดซ่อมผิวทางแอสฟัลต์ (DEEP PATCHING)"
เครื่องหมายจราจรบนผิวทาง	รายการละเอียดและข้อกำหนดการจัดทำเครื่องหมายจราจรบนผิวทาง (การตีเส้น ลูกศร ขีดเขียนข้อความ) ฉบับ กรกฎาคม 2551
ป้ายมาตรฐานในงานก่อสร้าง	คู่มือเครื่องหมายควบคุมการจราจรในงานก่อสร้าง งานบูรณะ และ งานบำรุงรักษาทางหลวงแผ่นดิน ฉบับ มีนาคม 2561
ป้ายจราจร	คู่มือมาตรฐานป้ายจราจร มีนาคม 2561 และ คู่มือมาตรฐานการออกแบบและติดตั้งป้ายจราจร มีนาคม 2561

- โครงการนี้ต้องใช้เหล็กที่ผลิตภายในประเทศไม่น้อยกว่าร้อยละ 90 ของปริมาณเหล็กที่ต้องใช้ทั้งหมดตามสัญญา
- วัสดุที่ขุดหรือออกมาแล้วไม่สามารถนำมาใช้ประโยชน์ในงานทางได้ ให้ขนไปทิ้งในบริเวณที่เหมาะสม โดยไม่ให้นำมากองเก็บในพื้นที่เขตทางหลวง หรือที่ดินสงวนของกรมทางหลวง
- ปูนซีเมนต์ที่ใช้ต้องมีคุณสมบัติถูกต้องตามมาตรฐานผลิตภัณฑ์อุตสาหกรรม มอก.15 "ปูนซีเมนต์ปอร์ตแลนด์" หรือปูนซีเมนต์ไฮดรอลิก ชนิดใช้งานทั่วไป สัญลักษณ์ GU ตามมาตรฐานผลิตภัณฑ์อุตสาหกรรม มอก.2594.

กรมทางหลวง			
เขียน	บันทึก	ตัด	ทาน
ออกแบบ	ตรวจ	ควบคุม	วบ ทล.7
เห็นชอบ	รองผู้อำนวยการสำนักงานทางหลวงที่ 7 ตำแหน่งที่ 2		27/3/67
อนุญาต	ผู้อำนวยการสำนักงานทางหลวงที่ 7		27/3/67

SUMMARY OF QUANTITIES

สำนักงานทางหลวงที่ 7 (ขอนแก่น)		
แขวงทางหลวง	รหัสควบคุม	แผ่นที่
ชัยภูมิ		c
กิจกรรมปรับปรุงการแบ่งทิศทางการจราจรเพื่อความปลอดภัย SUMMARY OF QUANTITIES ทางหลวงหมายเลข 2051 ตอน ชัยภูมิ - ดาดโตน กม 3+265.000 - กม 5+291.000		

ITEM	DESCRIPTION	UNIT	QUANTITIES	REMARK
1.	CLEARING AND GRUBBING	SQ.M.	6,305 ✓	
2.	REMOVAL OF EXISTING CONCRETE SLAB 0.10 M. THICK	SQ.M.	250 ✓	
3.	REMOVAL OF EXISTING PIPE CULVERT DIA. 0.40 M.	M.	14 ✓	
4.	REMOVAL OF EXISTING PIPE CULVERT DIA. 0.60 M.	M.	40 ✓	
5.	REMOVAL OF EXISTING PIPE CULVERT DIA. 0.80 M.	M.	96 ✓	
6.	REMOVAL OF EXISTING PIPE CULVERT DIA. 1.00 M.	M.	133 ✓	
7.	REMOVAL OF EXISTING SIDE DITCH LINING	SQ.M.	1,200 ✓	
8.	MILLING OF EXISTING ASPHALT SURFACE 5 CM. THICK	SQ.M.	1,130 ✓	
9.	ขุดรื้อวัสดุชั้นโครงสร้างทางเดิม กองเก็บตามที่กำหนด	CU.M.	343 ✓	
10.	EARTH EXCAVATION	CU.M.	2,550 ✓	
11.	UNSUITABLE MATERIAL EXCAVATION	CU.M.	150 ✓	
12.	SOFT MATERIAL EXCAVATION AND REPLACEMENT	CU.M.	340 ✓	
13.	EARTH EMBANKMENT	CU.M.	200 ✓	
14.	COMPACTED COARSE SAND FILL IN MEDIAN	CU.M.	140 ✓	
15.	SELECTED MATERIAL A	CU.M.	645 ✓	
16.	SOIL CEMENT SUBBASE	CU.M.	770 ✓	
17.	CEMENT MODIFIED CRUSHED ROCK BASE	CU.M.	680 ✓	
18.	PRIME COAT	SQ.M.	3,669 ✓	
19.	TACK COAT	SQ.M.	15,431 ✓	
20.	ASPHALT CONCRETE LEVELLING COURSE (AC 60/70)	TON	68 ✓	
21.	ASPHALT CONCRETE BINDER COURSE 5 CM. THICK (AC 60/70)	SQ.M.	3,053 ✓	
22.	ASPHALT CONCRETE WEARING COURSE 5 CM. THICK (AC 60/70)	SQ.M.	15,382 ✓	
23.	R.C. PIPE CULVERT DIA. 1.00 M. CLASS II	M.	233 ✓	
24.	R.C. MANHOLE TYPE D FOR R.C.P. DIA. 1.00 M. WITH R.C. COVER	EACH	9 ✓	
25.	SIDE DITCH LINING TYPE I	SQ.M.	2,180 ✓	
26.	CONCRETE CURB 0.25 M. THICK	M.	922 ✓	
27.	SINGLE SLOPE CONCRETE BARRIER TYPE II	M.	1,470 ✓	
28.	APPROACH CONCRETE BARRIER TYPE C FOR SINGLE SLOPE CONCRETE BARRIER TYPE II	EACH	4 ✓	
29.	R.C. SLAB 5 CM. THICK ON MEDIAN	SQ.M.	736 ✓	
30.	GEOTEXTILE ชนิด NON WOVEN น้ำหนัก 200 GM./SQ.M.	SQ.M.	1,100 ✓	
31.	CURB MARKINGS	SQ.M.	340 ✓	
32.	THERMOPLASTIC PAINT	SQ.M.	580 ✓	
33.	RELOCATION OF EXISTING 9.00 M. MOUNTING HEIGHT, SINGLE BRACKET ROADWAY LIGHTING	EACH	28 ✓	
34.	9.00 M. (MOUNTING HEIGHT) TAPERED STEEL POLE DOUBLE BRACKETS WITH TWO HIGH PRESSURE SODIUM LAMP 250 WATTS,CUT-OFF	EACH	12 ✓	
35.	ค่าธรรมเนียมการไฟฟ้าสำหรับเป็นค่าขยายเขตระบบไฟฟ้าแสงสว่าง ค่าหม้อแปลงและคานีเตอร์พร้อมอุปกรณ์อื่น ๆ ครบชุด	SET	1 ✓	
36.	งานจัดการเครื่องหมายจราจรในระหว่างการก่อสร้าง	LS		

กรมทางหลวง			
เขียน	บันทึก	คิด	ทาน
ออกแบบ	ตรวจ	รวม	ทล.7
เห็นชอบ	รองผู้อำนวยการสำนักงานทางหลวงที่ 7 ตำแหน่งที่ 2		27/3/67
อนุญาต	ผู้อำนวยการสำนักงานทางหลวงที่ 7		27/3/67

สำนักงานทางหลวงที่ 7 (ขอนแก่น)		
แนวทางหลวง	รหัสควบคุม	แผ่นที่
ชัยภูมิ		D
<p>กิจกรรมปรับปรุงการแบ่งทิศทางการจราจรเพื่อความปลอดภัย หลักเกณฑ์การเปลี่ยนแปลงรูปแบบและปริมาณในงานจ้างเหมา</p> <p>ทางหลวงหมายเลข 2051 ตอน ชัยภูมิ - ดาดโตน กม 3+265.000 - กม 5+291.000</p>		

หลักเกณฑ์การเปลี่ยนแปลงรูปแบบและปริมาณในงานจ้างเหมาที่ไม่ถือเป็นการแก้ไขแบบที่จะต้องแก้ไขสัญญา

มีลักษณะงานและวิธีการดังนี้

- งานวางท่อกลม
 - เพิ่มหรือลดความยาว และปรับเลื่อนตำแหน่งท่อกลมจากที่กำหนดไว้ในแบบ เพื่อให้ถูกต้องและเหมาะสม กับสภาพเป็นจริงในสนาม ให้อยู่ในดุลพินิจของผู้ควบคุมงาน แล้วรายงานให้หน่วยงานที่เป็นคู่สัญญาทราบโดยเร็ว
 - ให้อยู่ในดุลพินิจของผู้ควบคุมงาน โดยความเห็นชอบจากสำนักงานทางหลวงที่ 7 ในกรณีดังนี้
 - 1.2.1 เปลี่ยนแปลงขนาดท่อกลม
 - 1.2.2 เพิ่มหรือลดจำนวนแถวท่อกลม
 - 1.2.3 เพิ่มหรือลดตำแหน่งท่อกลม
- งานก่อสร้างท่อเหลี่ยม

ให้อยู่ในดุลพินิจของผู้ควบคุมงาน เพื่อให้ตรงตามสภาพเป็นจริงในสนาม โดยความเห็นชอบจากสำนักงานทางหลวงที่ 7 ดังนี้

 - 2.1 เพิ่มหรือลดความยาวท่อเหลี่ยม และปรับเลื่อนตำแหน่งก่อสร้างท่อเหลี่ยมจากที่กำหนดไว้ในแบบ
 - 2.2 เปลี่ยนแปลงระดับก่อสร้างหรือมุมเฉียง (SKEW) ระหว่าง 0 - 30 องศา ของท่อเหลี่ยม
- การก่อสร้างสะพาน

การเปลี่ยนแปลงใดๆ เช่น ตำแหน่งของสะพาน แนวสะพาน ระดับก่อสร้างและมุมเฉียง (SKEW) ระหว่าง 0-30 องศา ของสะพาน เพื่อให้ถูกต้องและเหมาะสมกับสภาพเป็นจริงในสนาม ให้ผู้ควบคุมงานเสนอขอความเห็นชอบจากสำนักงานทางหลวงที่ 7
- การปรับทางด้านเรขาคณิตงานทาง

โครงการฯ สามารถปรับแบบก่อสร้างทางด้านเรขาคณิตงานทางได้ตามสภาพเป็นจริงในสนาม โดยความเห็นชอบจากสำนักงานทางหลวงที่ 7
- งานสิ่งก่อสร้างเพื่อการระบายน้ำงานทาง และงานก่อสร้างป้องกันการกัดเซาะ

ให้อยู่ในดุลพินิจของผู้ควบคุมงาน เพื่อให้ได้ตรงตามสภาพความเป็นจริงในสนาม โดยความเห็นชอบจากสำนักงานทางหลวงที่ 7 ดังนี้

 - 5.1 ปรับตำแหน่ง ค่าระดับของบ่อพัก(MANHOLE)หรือเปลี่ยนแปลงจำนวนบ่อพัก(MANHOLE)
 - 5.2 ปรับความยาวของช่วงที่จะดำเนินการก่อสร้างรางระบายน้ำต่างๆและท่อระบายน้ำตามยาว (LONGITUDINAL DRAIN)
 - 5.3 ปรับหรือกำหนด (กรณีแบบไม่ได้กำหนด) ขอบเขตของงานป้องกันการกัดเซาะต่างๆ
- งานสิ่งสาธารณูปโภค

โครงการฯ สามารถปรับตำแหน่ง ของสิ่งสาธารณูปโภคต่างๆ เช่น ท่อประปา เสาไฟฟ้า สายโทรศัพท์ใต้ดิน และบ่อพักสายไฟฟ้า ฯลฯ โดยความเห็นชอบจากสำนักงานทางหลวงที่ 7 และหน่วยงานสิ่งสาธารณูปโภคนั้น
- งานอุปกรณ์อำนวยความสะดวกและงานจราจรสงเคราะห์

ให้อยู่ในดุลพินิจของผู้ควบคุมงาน เพื่อให้ตรงกับสภาพเป็นจริงในสนาม ดังนี้

 - 7.1 ปรับช่วงระยะตำแหน่งหรือกำหนดขอบเขต (กรณีที่ไม่ได้กำหนดไว้ในแบบ)ของงานติดตั้งอุปกรณ์อำนวยความสะดวกต่างๆได้
 - 7.2 ปรับตำแหน่งหรือกำหนดตำแหน่งและ ประเภทของป้ายจราจรและ สติ๊กเกอร์บนผิวจราจรตามแบบมาตรฐาน หรือตามคู่มือการดำเนินการตามมาตรฐานกรมทางหลวงในเรื่องนั้นๆได้ โดยความเห็นชอบจาก สำนักงานทางหลวงที่ 7
 - 7.3 การปรับเปลี่ยน เพิ่มหรือลดจุดติดตั้งป้ายจราจรแขวนสูง (OVERHEAD & OVERHANGING TRAFFIC SIGN) โดยความเห็นชอบจากสำนักงานทางหลวงที่ 7
 - 7.4 ปรับตำแหน่งสะพานลอยคนเดินข้ามได้ โดยความเห็นชอบจากสำนักงานทางหลวงที่ 7
 - 7.5 ปรับตำแหน่งเสาไฟฟ้าแสงสว่างได้ โดยความเห็นชอบจากสำนักงานทางหลวงที่ 7
- งานก่อสร้างทางเชื่อม

โครงการฯ สามารถกำหนดจำนวน ลักษณะ และขอบเขตของงานก่อสร้างทางเชื่อมสาธารณะตามสภาพเป็นจริง ในสนาม โดยความเห็นชอบจากสำนักงานทางหลวงที่ 7

กรมทางหลวง			
เขียน	บันทึก	ตรวจ	งาน
ออกแบบ	ตรวจ	ตรวจ	วันที่ 7
เห็นชอบ	รองผู้อำนวยการสำนักงานทางหลวงที่ 7		27/3/67
อนุญาต	ผู้อำนวยการสำนักงานทางหลวงที่ 7		27/3/67

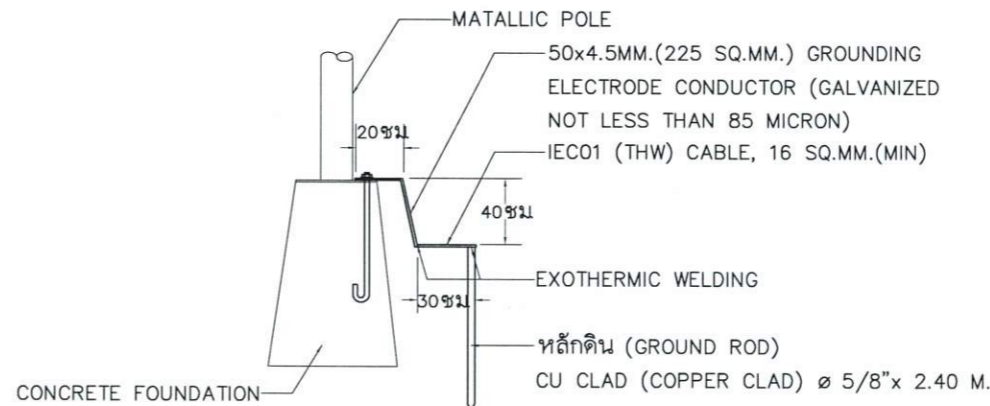
ข้อกำหนดและเงื่อนไขงานติดตั้งไฟฟ้าแสงสว่างบนทางหลวง

GENERAL NOTE

- ผู้ประสงค์จะรับจ้าง จะต้องทำการออกแบบและรับผิดชอบในการออกแบบระบบวงจรไฟฟ้าแสงสว่างทั้งหมดโดยมีผู้ได้รับใบอนุญาตเป็นผู้ประกอบวิชาชีพวิศวกรรมควบคุมสาขาวิศวกรรมไฟฟ้าแห่งชาติกำลัง ประเภทสามัญวิศวกรเป็นอย่างต่ำ เป็นผู้ออกแบบหรือตรวจสอบ และลงนามรับรองในแบบดังกล่าว ทั้งนี้ให้แนบสำเนารูปถ่ายบัตรและใบอนุญาตให้มีสิทธิในการประกอบวิชาชีพวิศวกรรมควบคุมด้วยการออกแบบจะต้องสอดคล้องกับข้อกำหนดและมาตรฐานทั่วไป งานติดตั้งไฟฟ้าแสงสว่างบนทางหลวง (GENERAL SPECIFICATION) และการออกแบบจะต้องกระทำให้ถูกต้อง สอดคล้องกับความต้องการของการไฟฟ้าที่เกี่ยวข้องด้วย
- การเดินสายไฟใต้ดินช่วงข้ามถนน จะต้องเดินสายไฟใน RIGID STEEL CONDUIT ขนาดเส้นผ่านศูนย์กลางไม่น้อยกว่า 2-1/2 นิ้ว และการวางท่อเหล็กจะต้องใช้วิธีดินสอดตามมาตรฐานของกรมทางหลวง ทั้งนี้ยกเว้นถนนที่กำลังก่อสร้าง ส่วนการเดินสายไฟจากขอบไหล่ทางไปยังมิเตอร์ไฟฟ้า จะต้องร้อยสายในท่อเหล็ก RIGID STEEL CONDUIT ขนาดเส้นผ่านศูนย์กลางไม่น้อยกว่า 1-1/2 นิ้ว
- ในการดำเนินการติดตั้ง กรณีที่มีความจำเป็น ตำแหน่งของเสาไฟฟ้าไม่สามารถจะติดตั้งได้ตามแบบ ให้ผู้ควบคุมงานปรับตำแหน่งของเสาใหม่ โดยความเห็นชอบของสำนักงานทางหลวงที่ 7 แต่ทั้งนี้จะต้องเป็นไปตามข้อกำหนดและมาตรฐานทั่วไป งานติดตั้งไฟฟ้าแสงสว่างบนทางหลวง (GENERAL SPECIFICATION)
- ตำแหน่งระยะห่างของเสาไฟตามความยาวของถนน ความสูงของเสา ความยาวของแขนคองโคม ขนาดของคองโคม หากผู้รับจ้างมีความประสงค์จะเปลี่ยนแปลงแก้ไข ก็สามารถกระทำได้โดยการยื่นแบบรายละเอียดที่ประสงค์จะเปลี่ยนแปลงแก้ไข ให้พิจารณา ก่อน และถ้าการออกแบบเปลี่ยนแปลงแก้ไขผิดไปจากที่แนะนำให้ไว้แบบที่ผู้รับจ้างเสนอมา นั้น ตำแหน่งเสาไฟฟ้าแสงสว่างที่เปลี่ยนแปลงไป จะต้องคุมระยะทางของแต่ละขา (LEGS) ได้เท่ากับหรือไม่น้อยกว่าที่แนะนำไว้ ทั้งนี้จะต้องไม่เกินค่างานติดตั้งไฟฟ้าแสงสว่าง (ไม่รวมค่าธรรมเนียมการไฟฟ้า สำหรับเป็นค่าการขยายเขตระบบไฟฟ้าและค่ามิเตอร์พร้อมอุปกรณ์อื่นๆครบชุด) อย่างไรก็ตาม ไม่ว่าจะจัดตำแหน่งเสาไฟฟ้าแสงสว่าง และคองโคมเป็นลักษณะใดๆก็ตาม จะต้องเป็นไปตามข้อกำหนดและมาตรฐานทั่วไป งานติดตั้งไฟฟ้าแสงสว่างบนทางหลวง (GENERAL SPECIFICATION)
- ความเข้มของการส่องสว่างในแนวระดับโดยเฉลี่ย (AVERAGE HORIZONTAL ILLUMINATION) บนผิวจราจรไม่น้อยกว่า 21.50 LUMENS./SQ.M.
- เพื่อให้ผู้ขับรถสามารถปรับความรู้สึกในการมองเห็นดีขึ้น จึงให้เพิ่มระยะห่างระหว่างเสาไฟฟ้าแสงสว่างสองต้นสุดท้าย บริเวณปลายสุดทุกขาที่ทำการติดตั้งไฟฟ้าแสงสว่างโดยให้เพิ่มระยะห่างระหว่างเสาไฟฟ้าแสงสว่างดังนี้ :
 - ช่วงริมสุดให้เพิ่มประมาณ 33% ของระยะห่างปกติที่ใช้
 - ช่วงต่อมาให้เพิ่มประมาณ 15% ของระยะห่างปกติที่ใช้ หรือตามที่ระบุไว้ในแบบแนะนำ
 ตำแหน่งติดตั้งไฟฟ้าแสงสว่างบริเวณที่กล่าวนี้ ความเข้มของการส่องสว่างจะน้อยกว่าที่ระบุไว้ในข้อ 5

รายการงานติดตั้งไฟฟ้าแสงสว่าง

- การฝังสายไฟฟ้า (BURIAL CABLE) ให้เป็นไปตามแบบมาตรฐานกรมทางหลวง
- หม้อแปลงขนาด 30 KVA. 1 หม้อแปลงให้ใช้สำหรับหลอดไฟขนาด 250 วัตต์ จำนวนประมาณ 60 หลอด
- ขนาดของสายไฟฟ้าที่เดินให้ใช้ขนาดขนาด 3x10 ตร.มม สำหรับทางหลวงในเขตการไฟฟ้าส่วนภูมิภาค
- เสาไฟฟ้าทุกต้นจะต้องติดตั้ง GROUND ROD ให้ใช้แท่งเหล็กอาบสังกะสีหนาไม่น้อยกว่า 85 ไมครอน ขนาดเส้นผ่านศูนย์กลางไม่น้อยกว่า 16 มม.ยาวไม่น้อยกว่า 2.40 ม.และการติดตั้งต้องให้ปลายบนของ GROUND ROD อยู่ต่ำกว่าผิวดินไม่น้อยกว่า 30 ซม. ตัวนำต่อ GROUND ROD ให้ใช้แผ่นเหล็ก (ตามรูปที่ 1) ขนาด 50x4.5 มม. (225 ตร.มม) ชูบสังกะสีต้องไม่น้อยกว่า 85 ไมครอน การเชื่อมตัวนำต่อกับ GROUND ROD ใช้วิธี ARC WELDING ต้องเชื่อมก่อนอาบสังกะสี จุดต่อเชื่อมต้องอาบสังกะสีหนาไม่น้อยกว่า 85 ไมครอนด้วย ค่าความต้านทานระหว่างหลักดินกับดินต้องไม่เกินกว่า 5 โอห์ม
- เสาไฟฟ้าที่ติดตั้งบนสะพาน หรือกำแพงคอนกรีต ให้ทำการเดินสายดินขนาดไม่น้อยกว่า 16 ตร.มม ลงมาเชื่อมต่อกับหลักดิน (GROUND ROD) อย่างน้อย 2 จุด ค่าความต้านทานระหว่างหลักดินกับดินต้องไม่เกินกว่า 5 โอห์ม หลักดินใช้ COPPER OR COPPER CLAD STEEL ขนาดเส้นผ่านศูนย์กลาง 16 มม. ยาว 240 ซม. การเชื่อมต่อระหว่างสายดินกับหลักดิน ด้วยวิธี EXOTHERMIC WELDING
- ให้ทาสี และติดแผ่นสะท้อนแสงสีส้ม (RETRO-REFLECTIVE SHEET) ที่โคนเสาไฟฟ้าแสงสว่าง ตามแบบมาตรฐานกรมทางหลวง
- ประตูปิดเปิดสำหรับช่องที่มีไว้สำหรับบำรุงรักษาให้มีโซ่ร้อยไม่ให้ประตูหลุดหาย พร้อมมีกุญแจสำหรับปิดเปิด
- อุปกรณ์ไฟฟ้าทุกชนิดจะต้องใช้ตามมาตรฐานอุตสาหกรรม (มอก.)
- รายการอื่นๆ ที่ไม่ได้ระบุไว้ ให้เป็นไปตามแบบมาตรฐานกรมทางหลวง



รูปที่ 1 แบบขยายการต่อ GROUND ROD

สำนักงานทางหลวงที่ 7 (ขอนแก่น)

แขวงทางหลวง	รหัสควบคุม	แผ่นที่
ชัยภูมิ		E
กิจกรรมปรับปรุงการแบ่งทิศทางการจราจรเพื่อความปลอดภัย ข้อกำหนดและเงื่อนไขงานติดตั้งไฟฟ้าแสงสว่างบนทางหลวง		
ทางหลวงหมายเลข 2051 ตอน ชัยภูมิ - ดาดโตน กม 3+265.000 - กม 5+291.000		

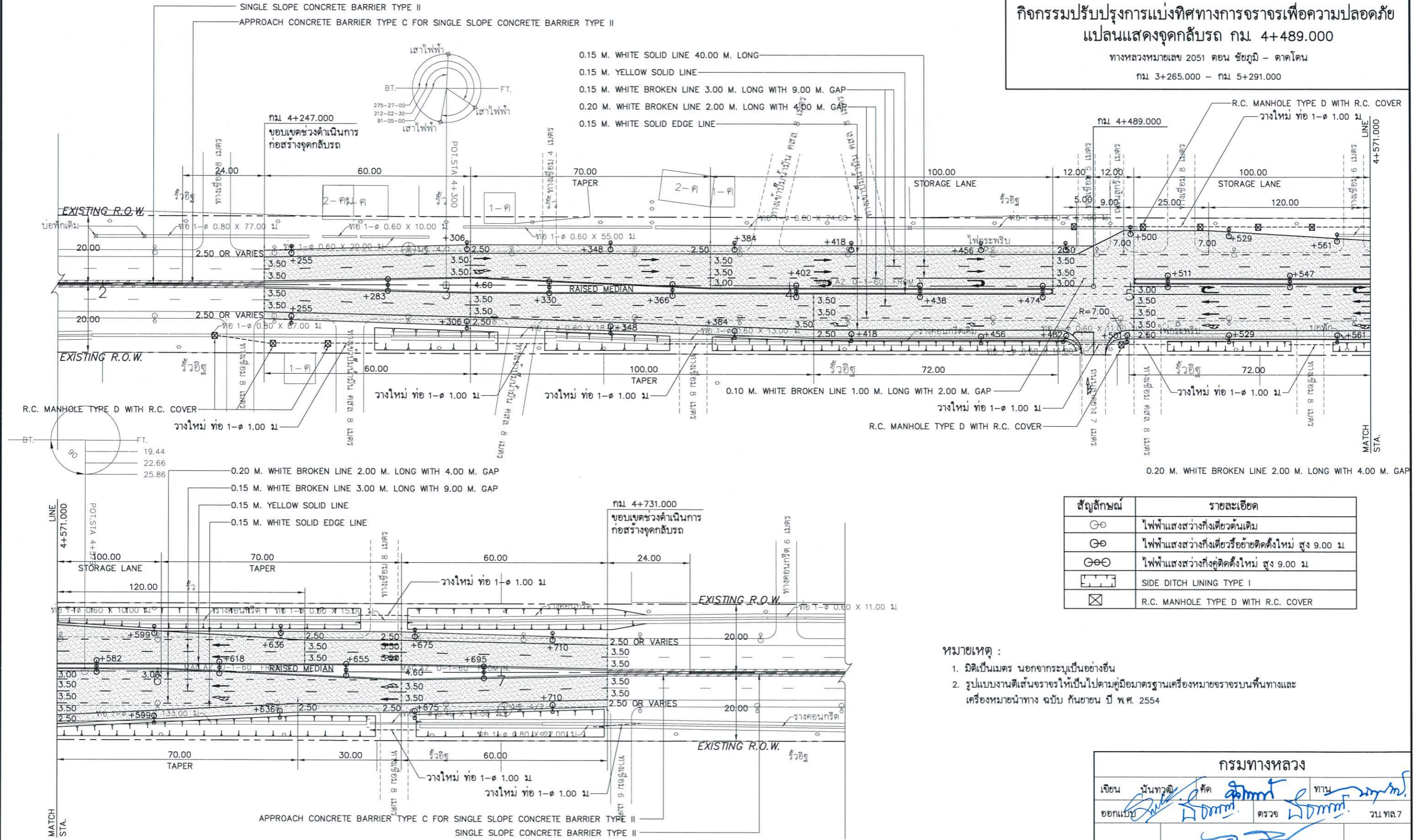
กรมทางหลวง			
เขียน	นันทวุฒิ	ตัด	อโณทัย
ออกแบบ	อโณทัย	ตรวจ	อโณทัย
เห็นชอบ	รองผู้อำนวยการสำนักงานทางหลวงที่ 7 ตำแหน่งที่ 2		27/3/67
อนุญาต	ผู้อำนวยการสำนักงานทางหลวงที่ 7		27/3/67

สำนักงานทางหลวงที่ 7 (ขอนแก่น)

แขวงทางหลวง	รหัสควบคุม	แผนที่
ชัยภูมิ		F

กิจกรรมปรับปรุงการแบ่งทิศทางการจราจรเพื่อความปลอดภัย
 แปลนแสดงจุดกั้บรถ กม. 4+489.000

ทางหลวงหมายเลข 2051 ตอน ชัยภูมิ - ดาดโตน
 กม 3+265.000 - กม 5+291.000



สัญลักษณ์	รายละเอียด
⊙	ไฟฟ้าแสงสว่างกิ่งเดียวต้นเดิม
⊙	ไฟฟ้าแสงสว่างกิ่งเดียวร้อยยึดติดตั้งใหม่ สูง 9.00 ม
⊙	ไฟฟ้าแสงสว่างกิ่งคู่ติดตั้งใหม่ สูง 9.00 ม
▭	SIDE DITCH LINING TYPE I
⊗	R.C. MANHOLE TYPE D WITH R.C. COVER

- หมายเหตุ :
- มิติเป็นเมตร นอกจากระบุเป็นอย่างอื่น
 - รูปแบบงานตีเส้นจราจรให้เป็นไปตามคู่มือมาตรฐานเครื่องหมายจราจรบนพื้นทางและเครื่องหมายนำทาง ฉบับ กันยายน ปี พ.ศ. 2554

แปลนแสดงจุดกั้บรถ กม. 4+489.000

NOT TO SCALE

กรมทางหลวง			
เขียน	นันทวัฒน์ คัด	ทนาย	วณทล 7
ออกแบบ	วิวัฒน์	ตรวจ	วณทล 7
เห็นชอบ	รองผู้อำนวยการสำนักงานทางหลวงที่ 7 ตำแหน่งที่ 2		27/3/67
อนุญาต	ผู้อำนวยการสำนักงานทางหลวงที่ 7		27/3/67

INSTALLATION TYPE	LANTERN LAMP	MOUNTING HEIGHT (M)	WIRING SYSTEM	MAX.LIGHTING POLE/CIRCUIT	CABLE SIZE/CIRCUIT
SINGLE BRACKET	1 X 250W HPS	9.00	TR 30 KVA 1 PHASE 3C - a,b,N	13	3C x 10 SQ.MM.
				16	3C x 16 SQ.MM.
				20	3C x 25 SQ.MM.
DOUBLE BRACKET	2 X 250W HPS			8	3C x 10 SQ.MM.
				11	3C x 16 SQ.MM.
				14	3C x 25 SQ.MM.
SINGLE BRACKET	1 X 250W HPS	9.00	TR 50 KVA 3 PHASE 4C - a,b,c,N	15	4C x 10 SQ.MM.
				20	4C x 16 SQ.MM.
				25	4C x 25 SQ.MM.
DOUBLE BRACKET	2 X 250W HPS			10	4C x 10 SQ.MM.
				13	4C x 16 SQ.MM.
				17	4C x 25 SQ.MM.

INSTALLATION TYPE	LANTERN LAMP	MOUNTING HEIGHT (M)	WIRING SYSTEM	MAX.LIGHTING POLE/CIRCUIT	CABLE SIZE/CIRCUIT
SINGLE BRACKET	1 X 400W HPS	12.00	TR 30 KVA 1 PHASE 3C - a,b,N	9	3C x 10 SQ.MM.
				12	3C x 16 SQ.MM.
				15	3C x 25 SQ.MM.
DOUBLE BRACKET	2 X 400W HPS			6	3C x 10 SQ.MM.
				8	3C x 16 SQ.MM.
				10	3C x 25 SQ.MM.
SINGLE BRACKET	1 X 400W HPS	12.00	TR 50 KVA 3 PHASE 4C - a,b,c,N	11	4C x 10 SQ.MM.
				14	4C x 16 SQ.MM.
				18	4C x 25 SQ.MM.
DOUBLE BRACKET	2 X 400W HPS			7	4C x 10 SQ.MM.
				10	4C x 16 SQ.MM.
				13	4C x 25 SQ.MM.

NOTES :
1. ALL ROAD TYPE ILLUMINANCE DESIGNED AT 21.5 LUX MINIMUM.

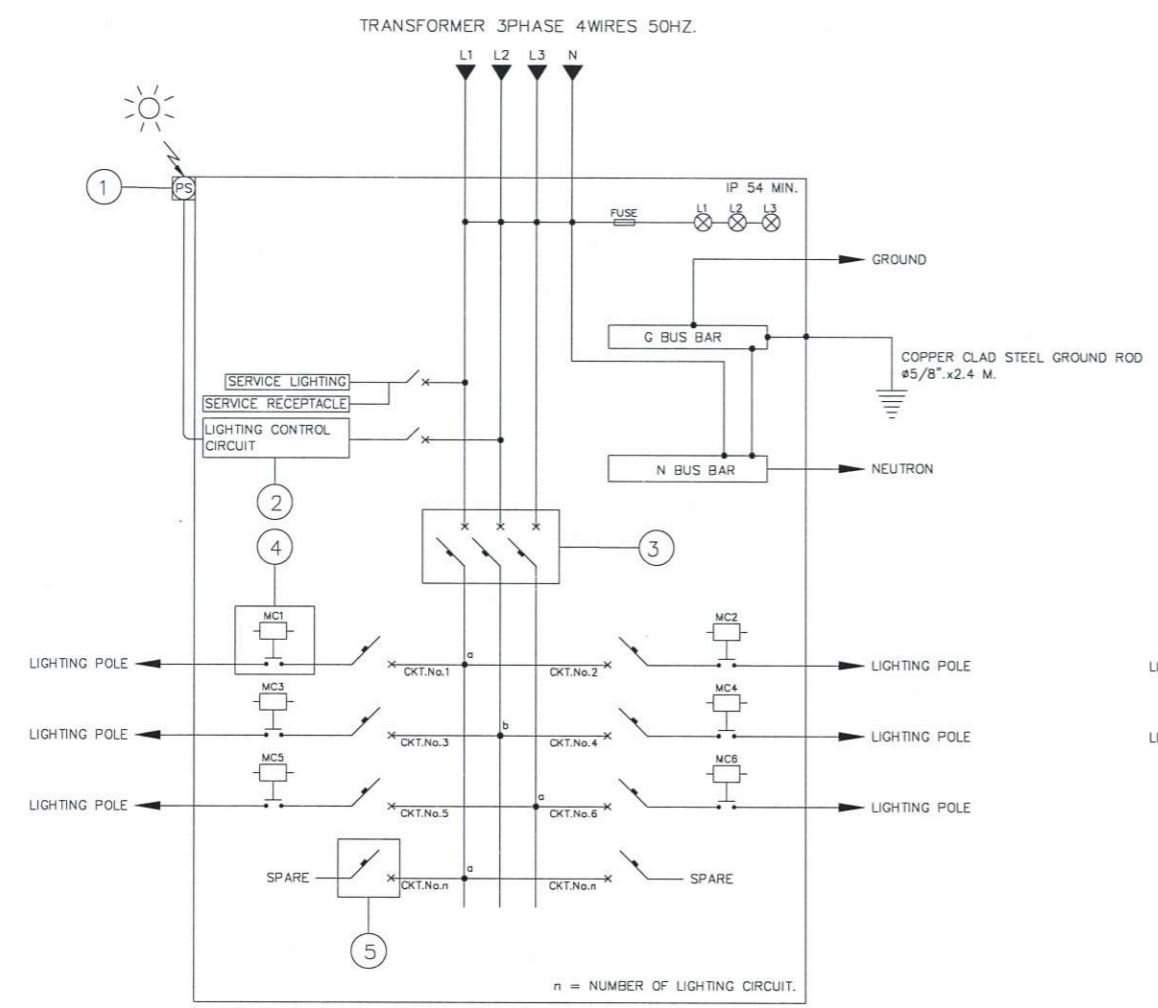
REV. NO.	DESCRIPTION	ENGINEER		DOH	
		CHECKED	DATE	CHECKED	DATE



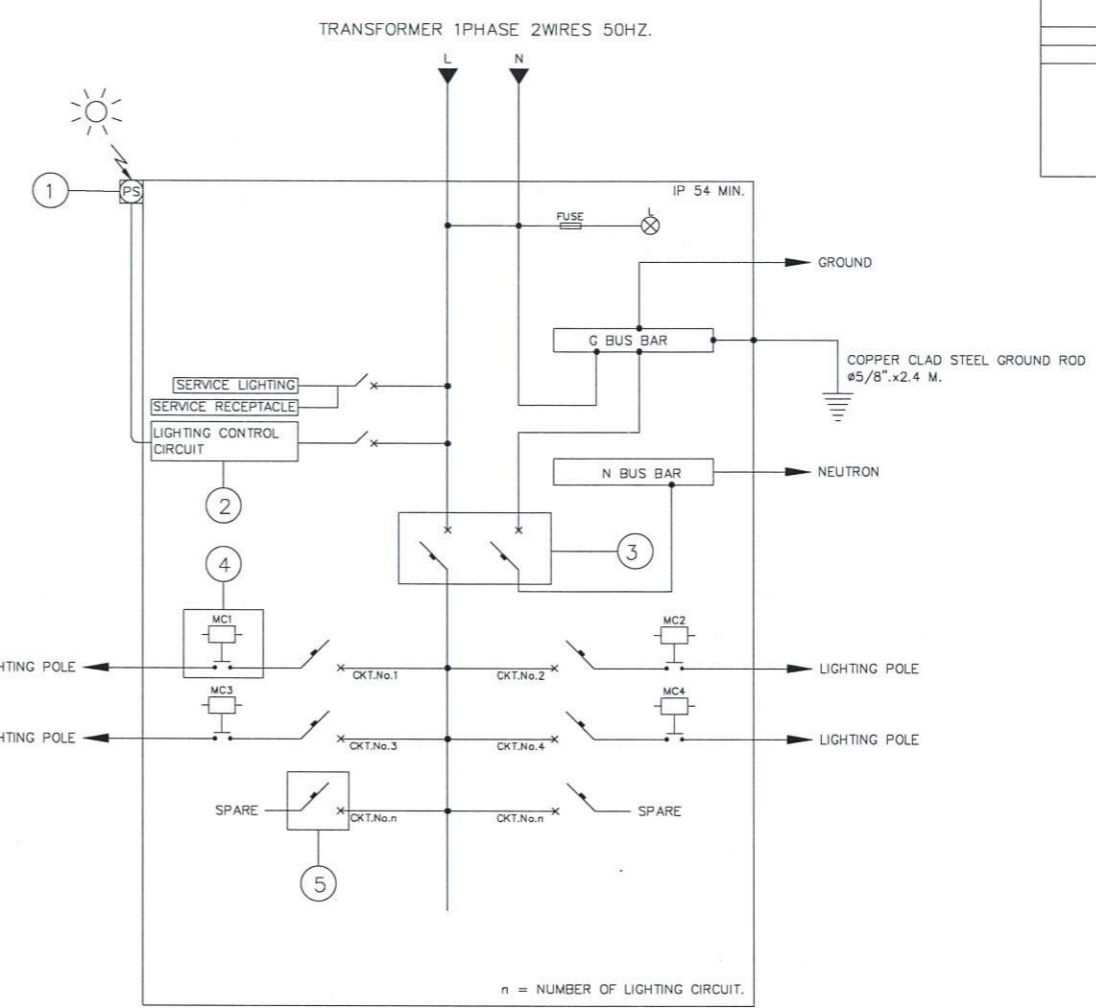
TEAM CONSULTING ENGINEERING AND MANAGEMENT PCL.
TLT CONSULTANTS CO.,LTD.
DAOREUX COMMUNICATIONS CO.,LTD.

SUBMITTED
BY: *AG-1*
นายอภิรักษ์ อภิรักษ์
(PROJECT MANAGER) DATE

DESIGNED : *ผู้จัดทำ* นายสุวิทย์ ภ. ฝาก 25521
DRAWN : *นายสุวิทย์* นายสุวิทย์ ภ.
CHECKED : *นายสุวิทย์* นายสุวิทย์ ภ. ฝาก 5906

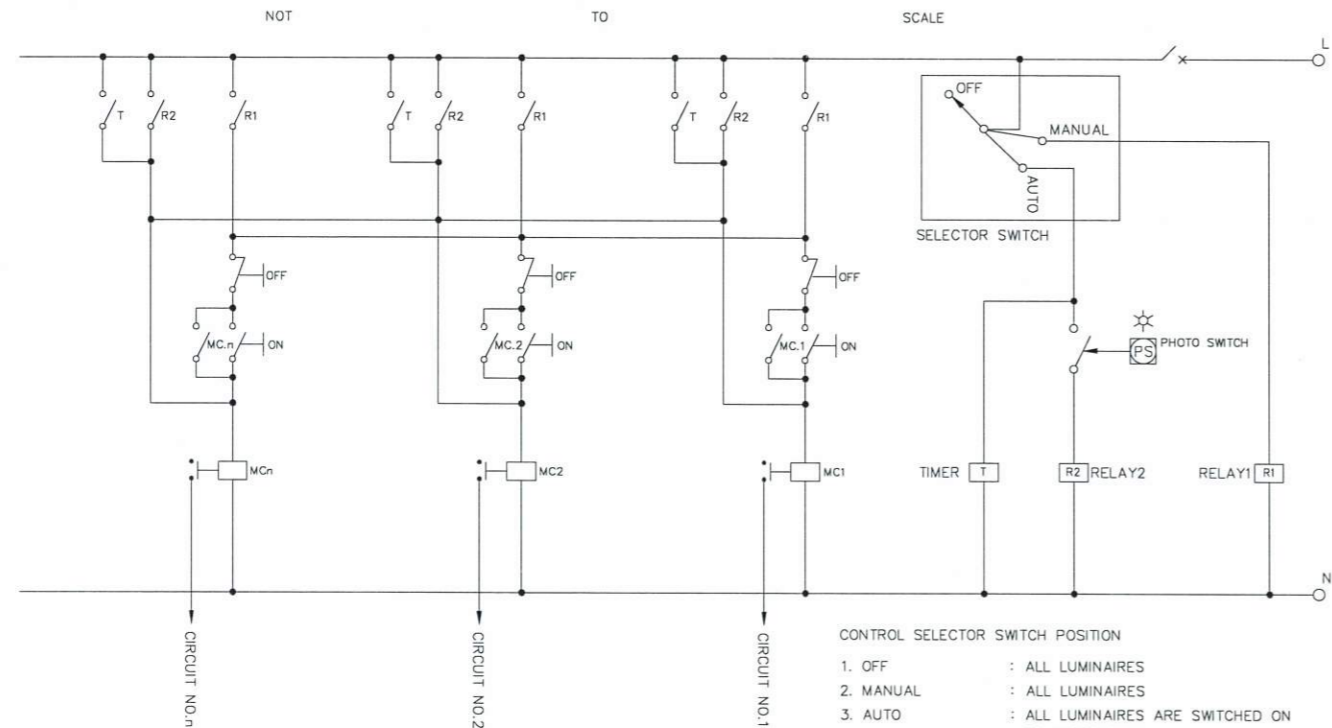


TYPICAL DIAGRAM FOR SUPPLY PILLAR 3 PHASE 4 WIRES



TYPICAL DIAGRAM FOR SUPPLY PILLAR 1 PHASE 2 WIRES

- SYMBOLS :
- ① PHOTO SWITCH
 - ② LIGHTING CONTROL CIRCUIT
 - ③ MAIN CIRCUIT BREAKER
 - ④ MAGNETIC CONTACTOR
 - ⑤ LIGHTING POLE CIRCUIT BREAK 1 POLE
 - CIRCUIT BREAKER
 - MAGNETIC CONTACTOR
 - SELECTOR SWITCH
 - TIMER RELAY
 - RELAY
 - MANUAL LIGHTING OFF BUTTON
 - MANUAL LIGHTING ON BUTTON
 - ELECTRICAL SUPPLY LAMP INDICATOR

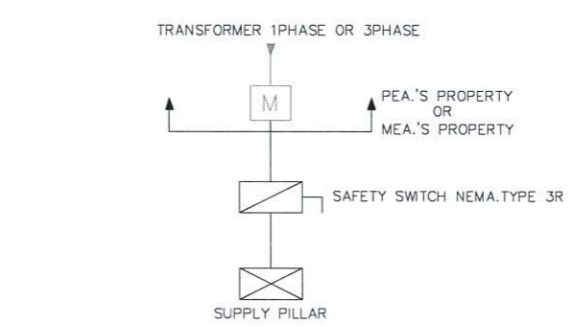


TYPICAL WIRING LIGHTING CONTROL CIRCUIT

- CONTROL SELECTOR SWITCH POSITION
- 1. OFF : ALL LUMINAIRES
 - 2. MANUAL : ALL LUMINAIRES
 - 3. AUTO : ALL LUMINAIRES ARE SWITCHED ON BY LIGHTING CONTROL SYSTEM

NOT TO SCALE

NOT TO SCALE



SINGLE LINE DIAGRAM FOR SUPPLY PILLAR

- NOTE :
- 1.MEA ELECTRICAL SUPPLY SYSTEM 415V 3 PHASE 4 WIRES/240V 1 PHASE 2 WIRES 50HZ.
 - 2.PEA ELECTRICAL SUPPLY SYSTEM 400V 3 PHASE 4 WIRES/230V 1 PHASE 2 WIRES 50HZ.
 - 3.THE EQUIPMENT, TRANSPORTATION, MAINTENANCE, INSTALLATION AND ETC., SHALL BE CONFIRMED TO THE DOH'S GENERAL SPECIFICATION AND STANDARD OF STREET LIGHTING AND SPECIAL PROVISION (IF ANY).

REV. NO.	DESCRIPTION	ENGINEER CHECKED	ENGINEER DATE	DOH CHECKED	DOH DATE



TEAM CONSULTING ENGINEERING AND MANAGEMENT PCL
 TLT CONSULTANTS CO.,LTD.
 DAGREUK COMMUNICATIONS CO.,LTD.

SUBMITTED
 BY: นายไมตรีชัย ชัยโชค
 (PROJECT MANAGER) DATE

DESIGNED : นายสุวิทย์ น. วันที่ 26/5/21
 DRAWN : นายสุวิทย์ น.
 CHECKED : นายสุวิทย์ น. วันที่ 29/5/21



ประกาศกรมทางหลวง โดย แขวงทางหลวงชัยภูมิ

เรื่อง ประกวดราคาจ้างก่อสร้างโครงการเพิ่มประสิทธิภาพความปลอดภัยบนทางหลวง ประจำปี ๒๕๖๗
กิจกรรมปรับปรุงการแบ่งทิศทางการจราจรเพื่อความปลอดภัย รหัสงาน ๓๓๔๐๐ งานปรับปรุงการแบ่ง
ทิศทางการจราจรเพื่อความปลอดภัย บนทางหลวงหมายเลข ๒๐๕๑ ตอน ชัยภูมิ - ดาดโตน ระหว่าง กม.
๓+๒๖๕ - กม.๕+๒๙๑ ด้วยวิธีประกวดราคาอิเล็กทรอนิกส์ (e-bidding)

กรมทางหลวง โดย แขวงทางหลวงชัยภูมิ มีความประสงค์จะประกวดราคาจ้างก่อสร้าง
โครงการเพิ่มประสิทธิภาพความปลอดภัยบนทางหลวง ประจำปี ๒๕๖๗ กิจกรรมปรับปรุงการแบ่งทิศทางการ
จราจรเพื่อความปลอดภัย รหัสงาน ๓๓๔๐๐ งานปรับปรุงการแบ่งทิศทางการจราจรเพื่อความปลอดภัย บน
ทางหลวงหมายเลข ๒๐๕๑ ตอน ชัยภูมิ - ดาดโตน ระหว่าง กม.๓+๒๖๕ - กม.๕+๒๙๑ ด้วยวิธีประกวดราคา
อิเล็กทรอนิกส์ (e-bidding) ราคาากลางของงานจ้างก่อสร้าง ในการประกวดราคาครั้งนี้ เป็นเงินทั้งสิ้น
๑๙,๙๙๒,๘๓๒.๑๘ บาท (สิบเก้าล้านเก้าแสนเก้าหมื่นสองพันแปดร้อยสามสิบสองบาทสิบแปดสตางค์) ตาม
รายการ ดังนี้

จ้างก่อสร้างโครงการเพิ่ม	จำนวน	๑	งาน
ประสิทธิภาพความปลอดภัยบน			
ทางหลวง ประจำปี ๒๕๖๗			
กิจกรรมปรับปรุงการแบ่งทิศทาง			
การจราจรเพื่อความปลอดภัย			
รหัสงาน ๓๓๔๐๐ งานปรับปรุง			
การแบ่งทิศทางการจราจรเพื่อ			
ความปลอดภัย บนทางหลวง			
หมายเลข ๒๐๕๑ ตอน ชัยภูมิ -			
ดาดโตน ระหว่าง กม.๓+๒๖๕			
- กม.๕+๒๙๑			

ผู้ยื่นข้อเสนอจะต้องมีคุณสมบัติ ดังต่อไปนี้

๑. มีความสามารถตามกฎหมาย

๒. ไม่เป็นบุคคลล้มละลาย

๓. ไม่อยู่ระหว่างเลิกกิจการ

๔. ไม่เป็นบุคคลซึ่งอยู่ระหว่างถูกระงับการยื่นข้อเสนอหรือทำสัญญากับหน่วยงานของรัฐไว้ชั่วคราว เนื่องจากเป็นผู้ที่ไม่ผ่านเกณฑ์การประเมินผลการปฏิบัติงานของผู้ประกอบการตามระเบียบ ที่รัฐมนตรีว่าการกระทรวงการคลังกำหนดตามที่ประกาศเผยแพร่ในระบบเครือข่ายสารสนเทศของกรมบัญชีกลาง

๕. ไม่เป็นบุคคลซึ่งถูกระงับชื่อไว้ในบัญชีรายชื่อผู้ทำงานและได้แจ้งเวียนชื่อให้เป็นผู้ทำงานของหน่วยงานของรัฐในระบบเครือข่ายสารสนเทศของกรมบัญชีกลาง ซึ่งรวมถึงนิติบุคคลที่ผู้ทำงานเป็นหุ้นส่วน ผู้จัดการ กรรมการผู้จัดการ ผู้บริหาร ผู้มีอำนาจในการดำเนินงานในกิจการของนิติบุคคลนั้นด้วย

๖. มีคุณสมบัติและไม่มีลักษณะต้องห้ามตามที่คณะกรรมการนโยบายการจัดซื้อจัดจ้างและการบริหารพัสดุภาครัฐกำหนดในราชกิจจานุเบกษา

๗. เป็นนิติบุคคลผู้มีอาชีพรับจ้างงานที่ประกวดราคาอิเล็กทรอนิกส์ดังกล่าว

๘. ไม่เป็นผู้มีผลประโยชน์ร่วมกันกับผู้ยื่นข้อเสนอรายอื่นที่เข้ายื่นข้อเสนอให้แก่กรมทางหลวง โดย แขวงทางหลวงชัยภูมิ ณ วันประกาศประกวดราคาอิเล็กทรอนิกส์ หรือไม่เป็นผู้กระทำการอันเป็นการขัดขวางการแข่งขันราคาอย่างเป็นธรรม ในการประกวดราคาอิเล็กทรอนิกส์ครั้งนี้

๙. ไม่เป็นผู้ได้รับเอกสิทธิ์หรือความคุ้มกัน ซึ่งอาจปฏิเสธไม่ยอมขึ้นศาลไทย เว้นแต่รัฐบาลของผู้ยื่นข้อเสนอได้มีคำสั่งสละเอกสิทธิ์และความคุ้มกันเช่นนั้น

๑๐. เป็นผู้ประกอบการที่ขึ้นทะเบียนงานก่อสร้างสาขางานก่อสร้างทาง ไม่น้อยกว่าชั้น ๒ ประเภทหลักเกณฑ์คุณสมบัติทั่วไป คุณสมบัติเฉพาะ และคุณสมบัติเฉพาะอื่นๆ ไว้กับกรมบัญชีกลาง

๑๑. ผู้ยื่นข้อเสนอที่ยื่นข้อเสนอในรูปแบบของ "กิจการร่วมค้า" ต้องมีคุณสมบัติดังนี้

กรณีที่ข้อตกลงระหว่างผู้เข้าร่วมค้ากำหนดให้ผู้เข้าร่วมค้ารายใดรายหนึ่งเป็นผู้เข้าร่วมค้าหลัก ข้อตกลงระหว่างผู้เข้าร่วมค้าจะต้องมีการกำหนดสัดส่วนหน้าที่และความรับผิดชอบในปริมาณงาน สิ่งของ หรือมูลค่าตามสัญญาของผู้เข้าร่วมค้าหลักมากกว่าผู้เข้าร่วมค้ารายอื่นทุกราย

กรณีที่ข้อตกลงระหว่างผู้เข้าร่วมค้ากำหนดให้ผู้เข้าร่วมค้ารายใดรายหนึ่งเป็นผู้เข้าร่วมค้าหลัก กิจการร่วมค่านั้นต้องใช้ผลงานของผู้เข้าร่วมค้าหลักรายเดียวเป็นผลงานของกิจการร่วมค้าที่ยื่นข้อเสนอ

สำหรับข้อตกลงระหว่างผู้เข้าร่วมค้าที่ไม่ได้กำหนดให้ผู้เข้าร่วมค้ารายใดเป็นผู้เข้าร่วมค้าหลัก ผู้เข้าร่วมค้าทุกรายจะต้องมีคุณสมบัติครบถ้วนตามเงื่อนไขที่กำหนดไว้ในเอกสารเชิญชวน หรือหนังสือเชิญชวน

กรณีที่ข้อตกลงระหว่างผู้เข้าร่วมค้า กำหนดให้ผู้เข้าร่วมค้ารายใดรายหนึ่งเป็นผู้เข้าร่วมค้าหลัก ผู้เข้าร่วมค้าหลักจะต้องเป็นผู้ประกอบการที่ขึ้นทะเบียนงานก่อสร้างสาขางานก่อสร้างทาง ไม่น้อยกว่าชั้น ๒ ประเภทหลักเกณฑ์คุณสมบัติทั่วไป คุณสมบัติเฉพาะ และคุณสมบัติเฉพาะอื่นๆ ไว้กับกรมบัญชีกลาง ใน ส่วนของผู้เข้าร่วมค้าที่ไม่ใช่ผู้เข้าร่วมค้าหลักจะเป็นผู้ประกอบการที่ขึ้นทะเบียนในสาขางานก่อสร้างไว้กับกรม

บัญชีกลางหรือไม่ก็ได้

สำหรับข้อตกลงระหว่างผู้เข้าร่วมค้า ที่ไม่ได้กำหนดให้ผู้เข้าร่วมค้ารายใดเป็นผู้เข้าร่วมค้าหลัก ผู้เข้าร่วมค้าทุกรายจะต้องมีคุณสมบัติครบถ้วนตามเงื่อนไขที่กำหนดไว้ในเอกสารเชิญชวน หรือหนังสือเชิญชวน

กรณีที่ข้อตกลงระหว่างผู้เข้าร่วมค้ากำหนดให้มีการมอบหมายผู้เข้าร่วมค้ารายใดรายหนึ่งเป็นผู้ยื่นข้อเสนอ ในนามกิจการร่วมค้า การยื่นข้อเสนอดังกล่าวไม่ต้องมีหนังสือมอบอำนาจ

สำหรับข้อตกลงระหว่างผู้เข้าร่วมค้า ที่ไม่ได้กำหนดให้ผู้เข้าร่วมค้ารายใดเป็นผู้ยื่นข้อเสนอ ผู้เข้าร่วมค้าทุกรายจะต้องลงลายมือชื่อในหนังสือมอบอำนาจให้ผู้เข้าร่วมค้ารายใดรายหนึ่งเป็นผู้ยื่นข้อเสนอในนามกิจการร่วมค้า

๑๒. ผู้ยื่นข้อเสนอต้องลงทะเบียนที่มีข้อมูลถูกต้องครบถ้วนในระบบจัดซื้อจัดจ้างภาครัฐด้วยอิเล็กทรอนิกส์ (Electronic Government Procurement : e-GP) ของกรมบัญชีกลาง

๑๓. ผู้ยื่นข้อเสนอต้องมีมูลค่าสุทธิของกิจการ ดังนี้

(๑) กรณีผู้ยื่นข้อเสนอเป็นนิติบุคคลที่จัดตั้งขึ้นตามกฎหมายไทยซึ่งได้จดทะเบียนเกินกว่า ๑ ปี ต้องมีมูลค่าสุทธิของกิจการ จากผลต่างระหว่างสินทรัพย์สุทธิหักด้วยหนี้สินสุทธิ ที่ปรากฏในงบแสดงฐานะการเงินที่มีการตรวจรับรองแล้ว ซึ่งจะต้องแสดงค่าเป็นบวกติดต่อกันเป็นระยะเวลา ๑ ปีสุดท้ายก่อนวันยื่นข้อเสนอ

(๒) กรณีผู้ยื่นข้อเสนอเป็นนิติบุคคลที่จัดตั้งขึ้นตามกฎหมายไทย ซึ่งยังไม่มีงบการเงินงบแสดงฐานะการเงินกับกรมพัฒนาธุรกิจการค้า ให้พิจารณาการกำหนดมูลค่าของทุนจดทะเบียน โดยผู้ยื่นข้อเสนอจะต้องมีทุนจดทะเบียนที่เรียกชำระมูลค่าหุ้นแล้ว ณ วันที่ยื่นข้อเสนอ ไม่ต่ำกว่า ๓ ล้านบาท

(๓) กรณีผู้ยื่นข้อเสนอเป็นบุคคลธรรมดา ต้องมีมูลค่าสุทธิของกิจการ โดยพิจารณาจากบัญชีเงินฝากธนาคาร ณ วันยื่นข้อเสนอ โดยต้องมีเงินฝากเป็นบวกในมูลค่า ๑ ใน ๔ ของมูลค่างบประมาณที่ยื่นข้อเสนอในครั้งนั้น และหากเป็นผู้ชนะการจัดซื้อจัดจ้างหรือเป็นผู้ได้รับการคัดเลือกจะต้องแสดงบัญชีเงินฝากที่มีมูลค่าดังกล่าวอีกครั้งหนึ่งในวันลงนามในสัญญา

(๔) กรณีที่ผู้ยื่นข้อเสนอไม่มีมูลค่าสุทธิของกิจการและทุนจดทะเบียน หรือมีแต่ไม่เพียงพอที่จะเข้ายื่นข้อเสนอ ผู้ยื่นข้อเสนอสามารถขอวงเงินสินเชื่อเพื่อมาสนับสนุนให้มูลค่าสุทธิ ของกิจการ (Net Worth) ไม่ติดลบ หรือให้มีสภาพคล่องที่เพียงพอต่อการยื่นข้อเสนอ โดยต้องมีวงเงินสินเชื่อ ๑ ใน ๔ ของมูลค่างบประมาณที่ยื่นข้อเสนอในครั้งนั้น (สินเชื่อที่ธนาคารภายในประเทศ หรือบริษัทเงินทุนหรือบริษัทเงินทุนหลักทรัพย์ที่ได้รับอนุญาตให้ประกอบกิจการเงินทุนเพื่อการพาณิชย์ และประกอบธุรกิจ ค่าประกัน ตามประกาศของธนาคารแห่งประเทศไทย ตามรายชื่อบริษัทเงินทุนที่ธนาคารแห่งประเทศไทย แจ้งเวียนให้ทราบ โดยพิจารณาจากยอดเงินรวมของวงเงินสินเชื่อที่สำนักงานใหญ่รับรอง หรือที่สำนักงานสาขารับรอง (กรณีได้รับมอบอำนาจจากสำนักงานใหญ่) ซึ่งออกให้แก่ผู้ยื่นข้อเสนอ นับถึงวันยื่นข้อเสนอไม่เกิน ๙๐ วัน)

(๕) กรณีตาม (๑) - (๔) ยกเว้นสำหรับกรณีดังต่อไปนี้

(๕.๑) กรณีที่ผู้ยื่นข้อเสนอเป็นหน่วยงานของรัฐ

(๕.๒) นิติบุคคลที่จัดตั้งขึ้นตามกฎหมายไทยที่อยู่ระหว่างการฟื้นฟูกิจการ ตามพระราชบัญญัติล้มละลาย (ฉบับที่ ๑๐) พ.ศ. ๒๕๖๑

(๕.๓) งานจ้างก่อสร้าง ที่กรมบัญชีกลางได้ขึ้นทะเบียนผู้ประกอบการงานก่อสร้างแล้ว และงานจ้างก่อสร้างที่หน่วยงานของรัฐได้มีการจัดทำบัญชีผู้ประกอบการงานก่อสร้างที่มีคุณสมบัติเบื้องต้นไว้แล้ว ก่อนวันที่พระราชบัญญัติการจัดซื้อจัดจ้างและการบริหารพัสดุภาครัฐมีผลใช้บังคับ

๑๔. ผู้ยื่นข้อเสนอต้องมีโรงงานผสมแอสฟัลต์คอนกรีต หรือ โรงงานผสมแอสฟัลต์คอนกรีตแบบเคลื่อนที่ (Mobile Asphalt Concrete Plant) ที่อยู่ในสภาพพร้อมใช้งาน ซึ่งต้องเป็นโรงงานที่แจ้งเริ่มประกอบกิจการแล้ว และต้องแนบสำเนาใบอนุญาตประกอบกิจการโรงงาน (แบบ ร.ง.๔) จากกรมโรงงานอุตสาหกรรมของผู้ยื่นข้อเสนอ ทั้งนี้เอกสารดังกล่าวต้องไม่หมดอายุ ถูกยกเลิกถูกสั่งพักใช้ หรือเพิกถอน หรือ ผู้ยื่นข้อเสนอที่ขอใช้ผลิตภัณฑ์จากโรงงานผสมแอสฟัลต์คอนกรีตอื่น ต้องแสดงหลักฐานดังนี้

(ก) เอกสารยินยอมให้ใช้ผลิตภัณฑ์จากผู้ได้รับอนุญาตให้ประกอบกิจการโรงงานผสมแอสฟัลต์คอนกรีต ตามแบบเอกสารแนบท้ายเอกสารประกวดราคาอิเล็กทรอนิกส์

(ข) สำเนาใบอนุญาตประกอบกิจการโรงงาน (แบบ ร.ง.๔) ซึ่งต้องเป็นโรงงานที่แจ้งเริ่มประกอบกิจการแล้ว และอยู่ในสภาพพร้อมใช้งาน จากกรมโรงงานอุตสาหกรรมของผู้ให้ความยินยอมให้ใช้ผลิตภัณฑ์จากโรงงานผสมแอสฟัลต์คอนกรีต ทั้งนี้เอกสารดังกล่าวต้องไม่หมดอายุ ถูกยกเลิก ถูกสั่งพักใช้ หรือเพิกถอน

๑๕. ผู้ยื่นข้อเสนอต้องแสดงแผนที่ที่ตั้งโรงงานผสมแอสฟัลต์คอนกรีต และเส้นทางขนส่งจากโรงงานผสมแอสฟัลต์คอนกรีตถึงกึ่งกลางของโครงการก่อสร้าง โดยระยะทางขนส่งไม่เกิน ๑๑๐ กิโลเมตร ตามแบบเอกสารแนบท้ายเอกสารประกวดราคาอิเล็กทรอนิกส์

ผู้ยื่นข้อเสนอต้องยื่นข้อเสนอและเสนอราคาทางระบบจัดซื้อจัดจ้างภาครัฐด้วยอิเล็กทรอนิกส์ ในวันที่ ระหว่างเวลา น. ถึง น.

ผู้สนใจสามารถขอรับเอกสารประกวดราคาอิเล็กทรอนิกส์ โดยดาวน์โหลดเอกสารทางระบบจัดซื้อจัดจ้างภาครัฐด้วยอิเล็กทรอนิกส์ หัวข้อ ค้นหาประกาศจัดซื้อจัดจ้างได้ตั้งแต่วันที่ประกาศจนถึงวันเสนอราคา

ผู้ยื่นข้อเสนอสามารถจัดเตรียมเอกสารข้อเสนอได้ตั้งแต่วันที่ประกาศจนถึงวันเสนอราคา ผู้สนใจสามารถดูรายละเอียดได้ที่เว็บไซต์ www.doh.go.th หรือ www.gprocurement.go.th หรือสอบถามทางโทรศัพท์หมายเลข ๐-๔๔๘๑-๑๑๕๘ ในวันและเวลาราชการ

ผู้สนใจต้องการทราบรายละเอียดเพิ่มเติมเกี่ยวกับสถานที่หรือร่างรายละเอียดขอบเขตของงานทั้งโครงการ โปรดสอบถามมายัง กรมทางหลวง โดย แขวงทางหลวงชัยภูมิ ผ่านทางอีเมล doh0565@doh.go.th หรือช่องทางตามที่กรมบัญชีกลางกำหนดภายในวันที่ โดยกรมทางหลวง โดย แขวงทางหลวงชัยภูมิจะชี้แจงรายละเอียดดังกล่าวผ่านทางเว็บไซต์ www.doh.go.th และ www.gprocurement.go.th ในวันที่

งานตามประกาศประกวดราคาจ้างด้วยวิธีประกวดราคาอิเล็กทรอนิกส์ (e-bidding) นี้

() ได้รับความจัดสรรเงินงบประมาณรายจ่ายประจำปี พ.ศ. ๒๕๖๗ แล้ว

(/) ยังไม่ได้รับความจัดสรรเงินงบประมาณประจำปี พ.ศ. ๒๕๖๗

อนึ่ง การจัดซื้อหรือจัดจ้างครั้งนี้ จะมีการลงนามในสัญญาหรือข้อตกลงเป็นหนังสือได้ต่อเมื่อพระราชบัญญัติงบประมาณรายจ่ายประจำปีงบประมาณ พ.ศ. ๒๕๖๗ มีผลใช้บังคับและได้รับความจัดสรรเงินงบประมาณรายจ่ายประจำปี พ.ศ. ๒๕๖๗ จากสำนักงบประมาณแล้ว

สำหรับกรณีที่ไม่ได้รับการจัดสรรงบประมาณรายจ่ายเพื่อการจัดซื้อหรือการจัดจ้างในครั้งดังกล่าวหน่วยงานของรัฐสามารถยกเลิกการจัดซื้อหรือการจัดจ้างได้

ประกาศ ณ วันที่ เมษายน พ.ศ. ๒๕๖๗

(นายเกียรติพงษ์ เจียรนัยชนะกิจ)

ผู้เชี่ยวชาญวิชาชีพเฉพาะด้านวิศวกรรมโยธา

รักษาราชการแทน ผู้อำนวยการแขวงทางหลวงชัยภูมิ

ปฏิบัติราชการแทน อธิบดีกรมทางหลวง



เอกสารประกวดราคาจ้างก่อสร้างด้วยการประกวดราคาอิเล็กทรอนิกส์ (e-bidding)

เลขที่

ประกวดราคาจ้างก่อสร้างโครงการเพิ่มประสิทธิภาพความปลอดภัยบนทางหลวง ประจำปี ๒๕๖๗
กิจกรรมปรับปรุงการแบ่งทิศทางการจราจรเพื่อความปลอดภัย รหัสงาน ๓๓๔๐๐ งานปรับปรุงการแบ่ง
ทิศทางการจราจรเพื่อความปลอดภัย บนทางหลวงหมายเลข ๒๐๕๑ ตอน ชัยภูมิ - ดาดโตน ระหว่าง กม.
๓+๒๖๕ - กม.๕+๒๙๑ ด้วยวิธีประกวดราคาอิเล็กทรอนิกส์ (e-bidding)

ตามประกาศ กรมทางหลวง โดย แขวงทางหลวงชัยภูมิ

ลงวันที่ เมษายน ๒๕๖๗

กรมทางหลวง โดย แขวงทางหลวงชัยภูมิ ซึ่งต่อไปนี้เรียกว่า "กรม" มีความประสงค์จะ
ประกวดราคาจ้างก่อสร้างโครงการเพิ่มประสิทธิภาพความปลอดภัยบนทางหลวง ประจำปี ๒๕๖๗ กิจกรรม
ปรับปรุงการแบ่งทิศทางการจราจรเพื่อความปลอดภัย รหัสงาน ๓๓๔๐๐ งานปรับปรุงการแบ่งทิศทางการ
จราจรเพื่อความปลอดภัย บนทางหลวงหมายเลข ๒๐๕๑ ตอน ชัยภูมิ - ดาดโตน ระหว่าง กม.๓+๒๖๕ - กม.
๕+๒๙๑ ด้วยวิธีประกวดราคาอิเล็กทรอนิกส์ (e-bidding) โดยมีข้อแนะนำและข้อกำหนดดังต่อไปนี้

๑. เอกสารแนบท้ายเอกสารประกวดราคาอิเล็กทรอนิกส์

- ๑.๑ ร่างรายละเอียดขอบเขตของงานทั้งโครงการ (Terms of Reference : TOR)
- ๑.๒ แบบใบเสนอราคาที่กำหนดไว้ในระบบจัดซื้อจัดจ้างภาครัฐด้วยอิเล็กทรอนิกส์
- ๑.๓ แบบสัญญาจ้างก่อสร้าง
- ๑.๔ แบบหนังสือคำประกัน
 - (๑) หลักประกันการเสนอราคา
 - (๒) หลักประกันสัญญา
 - (๓) หลักประกันการรับเงินค่าจ้างล่วงหน้า
 - (๔) หลักประกันผลงาน
- ๑.๕ สูตรการปรับราคา
- ๑.๖ บทนิยาม
 - (๑) ผู้ที่มีผลประโยชน์ร่วมกัน
 - (๒) การขัดขวางการแข่งขันอย่างเป็นธรรม
- ๑.๗ แบบบัญชีเอกสารที่กำหนดไว้ในระบบจัดซื้อจัดจ้างภาครัฐด้วยอิเล็กทรอนิกส์
 - (๑) บัญชีเอกสารส่วนที่ ๑

(๒) บัญชีเอกสารส่วนที่ ๒

๑.๘ แผนการใช้พัสดุที่ผลิตภายในประเทศและแผนการใช้เหล็กที่ผลิตภายในประเทศ

๑.๙ แผนการทำงาน

๑.๑๐ รายการงานที่ผู้รับจ้างต้องรับผิดชอบในความชำรุดบกพร่องของงานจ้างหรือ

ความเสียหายภายในกำหนดเวลา

๑.๑๑ เงื่อนไขการเสนอแผนการทำงาน

๑.๑๒ แนวทางการพิจารณาขยายอายุสัญญาหรือการงดหรือลดค่าปรับงานจ้างเหมา

ของกรมทางหลวง (สิงหาคม ๒๕๖๑)

๑.๑๓ แบบแผนป้ายประชาสัมพันธ์งานก่อสร้าง

๑.๑๔ การจ้างช่วง

๑.๑๕ เงื่อนไขการจ่ายค่างานผิวทาง

๑.๑๖ หนังสือ เรื่อง แจงยืนยันการให้ความยินยอมให้ใช้ผลิตภัณฑ์ของโรงงานผสม

แอสฟัลต์คอนกรีต

๑.๑๗ แผนที่แสดงที่ตั้งโรงงานผสมแอสฟัลต์คอนกรีตและเส้นทางขนส่งจากโรงงาน

ผสมแอสฟัลต์คอนกรีตถึงกึ่งกลางของโครงการก่อสร้าง

๑.๑๘ แบบก่อสร้าง

๒. คุณสมบัติของผู้ยื่นข้อเสนอ

๒.๑ มีความสามารถตามกฎหมาย

๒.๒ ไม่เป็นบุคคลล้มละลาย

๒.๓ ไม่อยู่ระหว่างเลิกกิจการ

๒.๔ ไม่เป็นบุคคลซึ่งอยู่ระหว่างถูกระงับการยื่นข้อเสนอหรือทำสัญญากับหน่วยงาน

ของรัฐไว้ชั่วคราว เนื่องจากเป็นผู้ที่ไม่ผ่านเกณฑ์การประเมินผลการปฏิบัติงานของผู้ประกอบการตามระเบียบ
ที่รัฐมนตรีว่าการกระทรวงการคลังกำหนดตามที่ประกาศเผยแพร่ในระบบเครือข่ายสารสนเทศของกรมบัญชี
กลาง

๒.๕ ไม่เป็นบุคคลซึ่งถูกระงับชื่อไว้ในบัญชีรายชื่อผู้ทำงานและได้แจ้งเวียนชื่อให้เป็นผู้
ทำงานของหน่วยงานของรัฐในระบบเครือข่ายสารสนเทศของกรมบัญชีกลาง ซึ่งรวมถึงนิติบุคคลที่ผู้ทำงานเป็น
หุ้นส่วนผู้จัดการ กรรมการผู้จัดการ ผู้บริหาร ผู้มีอำนาจในการดำเนินงานในกิจการของนิติบุคคลนั้นด้วย

๒.๖ มีคุณสมบัติและไม่มีลักษณะต้องห้ามตามที่คณะกรรมการนโยบายการจัดซื้อ
จัดจ้าง และการบริหารพัสดุภาครัฐกำหนดในราชกิจจานุเบกษา

๒.๗ เป็นนิติบุคคลผู้มีอาชีพรับจ้างงานที่ประกวดราคาอิเล็กทรอนิกส์ดังกล่าว

๒.๘ ไม่เป็นผู้มีผลประโยชน์ร่วมกันกับผู้ยื่นข้อเสนอรายอื่นที่เข้ายื่นข้อเสนอให้แก่ กรม
ถนน วันประกวดราคาอิเล็กทรอนิกส์ หรือไม่เป็นผู้กระทำการอันเป็นการขัดขวาง การแข่งขันอย่างเป็น
ธรรมในการประกวดราคาอิเล็กทรอนิกส์ครั้งนี้

๒.๙ ไม่เป็นผู้ได้รับเอกสิทธิ์หรือความคุ้มกัน ซึ่งอาจปฏิเสธไม่ยอมขึ้นศาลไทย เว้นแต่รัฐบาลของผู้ยื่นข้อเสนอได้มีคำสั่งให้สละเอกสิทธิ์และความคุ้มกันเช่นนั้น

๒.๑๐ เป็นผู้ประกอบการที่ขึ้นทะเบียนงานก่อสร้างสาขางานก่อสร้างทางไม่น้อยกว่าชั้น ๒ ประเภทหลักเกณฑ์คุณสมบัติทั่วไป คุณสมบัติเฉพาะ และคุณสมบัติเฉพาะอื่นๆ ไว้กับกรมบัญชีกลาง

๒.๑๑ กิจการร่วมค้าที่ยื่นข้อเสนอในรูปแบบของ "กิจการร่วมค้า" ต้องมีคุณสมบัติดังนี้
กรณีที่ข้อตกลงระหว่างผู้เข้าร่วมค่างำหนดให้ผู้เข้าร่วมค้ารายใดรายหนึ่งเป็นผู้เข้าร่วมค้าหลัก ข้อตกลงระหว่างผู้เข้าร่วมค้าจะต้องมีการกำหนดสัดส่วนหน้าที่และความรับผิดชอบในปริมาณงาน สิ่งของหรือมูลค่าตามสัญญาของผู้เข้าร่วมค้าหลักมากกว่าผู้เข้าร่วมค้ารายอื่นทุกราย

กรณีที่ข้อตกลงระหว่างผู้เข้าร่วมค่างำหนดให้ผู้เข้าร่วมค้ารายใดรายหนึ่งเป็นผู้เข้าร่วมค้าหลัก กิจการร่วมค่านั้นต้องใช้ผลงานของผู้เข้าร่วมค้าหลักรายเดียวเป็นผลงานของกิจการร่วมค้าที่ยื่นข้อเสนอ

สำหรับข้อตกลงระหว่างผู้เข้าร่วมค้าที่ไม่ได้กำหนดให้ผู้เข้าร่วมค้ารายใดเป็นผู้เข้าร่วมค้าหลัก ผู้เข้าร่วมค้าทุกรายจะต้องมีคุณสมบัติครบถ้วนตามเงื่อนไขที่กำหนดไว้ในเอกสารเชิญชวน หรือหนังสือเชิญชวน

กรณีที่ข้อตกลงระหว่างผู้เข้าร่วมค่างำหนดให้ผู้เข้าร่วมค้ารายใดรายหนึ่งเป็นผู้เข้าร่วมค้าหลัก ผู้เข้าร่วมค้าหลักจะต้องเป็นผู้ประกอบการที่ขึ้นทะเบียนงานก่อสร้างสาขางานก่อสร้างทาง ไม่น้อยกว่าชั้น ๒ ประเภทหลักเกณฑ์คุณสมบัติทั่วไป คุณสมบัติเฉพาะ และคุณสมบัติเฉพาะอื่นๆ ไว้กับกรมบัญชีกลาง

ในส่วนของผู้เข้าร่วมค้าที่ไม่ใช่ผู้เข้าร่วมค้าหลักจะเป็นผู้ประกอบการที่ขึ้นทะเบียนในสาขางานก่อสร้างไว้กับกรมบัญชีกลางหรือไม่ก็ได้

สำหรับข้อตกลงระหว่างผู้เข้าร่วมค้าที่ไม่ได้กำหนดให้ผู้เข้าร่วมค้ารายใดเป็นผู้เข้าร่วมค้าหลัก ผู้เข้าร่วมค้าทุกรายจะต้องมีคุณสมบัติครบถ้วนตามเงื่อนไขที่กำหนดไว้ในเอกสารเชิญชวน หรือหนังสือเชิญชวน

กรณีที่ข้อตกลงระหว่างผู้เข้าร่วมค่างำหนดให้มีการมอบหมายผู้เข้าร่วมค้ารายใดรายหนึ่งเป็นผู้ยื่นข้อเสนอ ในนามกิจการร่วมค้า การยื่นข้อเสนอดังกล่าวไม่ต้องมีหนังสือมอบอำนาจ

สำหรับข้อตกลงระหว่างผู้เข้าร่วมค้าที่ไม่ได้กำหนดให้ผู้เข้าร่วมค้ารายใดเป็นผู้ยื่นข้อเสนอ ผู้เข้าร่วมค้าทุกรายจะต้องลงลายมือชื่อในหนังสือมอบอำนาจให้ผู้เข้าร่วมค้ารายใดรายหนึ่งเป็นผู้ยื่นข้อเสนอ ในนามกิจการร่วมค้า

๒.๑๒ ผู้ยื่นข้อเสนอต้องลงทะเบียนที่มีข้อมูลถูกต้องครบถ้วนในระบบจัดซื้อจัดจ้างภาครัฐด้วย อิเล็กทรอนิกส์ (Electronic Government Procurement : e-GP) ของกรมบัญชีกลาง

๒.๑๓ ผู้ยื่นข้อเสนอต้องมีมูลค่าสุทธิของกิจการ ดังนี้

(๑) กรณีผู้ยื่นข้อเสนอเป็นนิติบุคคลที่จัดตั้งขึ้นตามกฎหมายไทยซึ่งได้จดทะเบียนเกินกว่า ๑ ปี ต้องมีมูลค่าสุทธิของกิจการ จากผลต่างระหว่างสินทรัพย์สุทธิหักด้วยหนี้สินสุทธิ ที่ปรากฏในงบแสดง

ฐานะการเงินที่มีการตรวจรับรองแล้ว ซึ่งจะต้องแสดงค่าเป็นบวกติดต่อกันเป็นระยะเวลา ๑ ปีสุดท้ายก่อนวัน ยื่นข้อเสนอ

(๒) กรณีผู้ยื่นข้อเสนอเป็นนิติบุคคลที่จัดตั้งขึ้นตามกฎหมายไทย ซึ่งยังไม่มีกิจการรายงาน งบแสดงฐานะการเงินกับกรมพัฒนาธุรกิจการค้า ให้พิจารณาการกำหนดมูลค่าของทุนจดทะเบียน โดยผู้ยื่น ข้อเสนอจะต้องมีทุนจดทะเบียนที่เรียกชำระมูลค่าหุ้นแล้ว ณ วันที่ยื่นข้อเสนอ ไม่ต่ำกว่า ๓ ล้านบาท

(๓) กรณีผู้ยื่นข้อเสนอเป็นบุคคลธรรมดา ต้องมีมูลค่าสุทธิของกิจการ โดยพิจารณา จากบัญชีเงินฝากธนาคาร ณ วันที่ยื่นข้อเสนอ โดยต้องมีเงินฝากเป็นบวกในมูลค่า ๑ ใน ๔ ของมูลค่างบประมาณ ที่ยื่นข้อเสนอในครั้งนั้น และหากเป็นผู้ชนะการจัดซื้อจัดจ้างหรือเป็นผู้ได้รับการคัดเลือกจะต้องแสดงบัญชีเงิน ฝากที่มีมูลค่าดังกล่าวอีกครั้งหนึ่งในวันลงนามในสัญญา

(๔) กรณีที่ผู้ยื่นข้อเสนอไม่มีมูลค่าสุทธิของกิจการและทุนจดทะเบียน หรือมีแต่ไม่ เพียงพอที่จะเข้ายื่นข้อเสนอ ผู้ยื่นข้อเสนอสามารถขอวงเงินสินเชื่อเพื่อมาสนับสนุนให้มูลค่าสุทธิ ของกิจการ (Net Worth) ไม่ติดลบ หรือให้มีสภาพคล่องที่ดีจนเพียงพอต่อการยื่นข้อเสนอ โดยต้องมีวงเงินสินเชื่อ ๑ ใน ๔ ของมูลค่างบประมาณที่ยื่นข้อเสนอในครั้งนั้น (สินเชื่อที่ธนาคารภายในประเทศ หรือบริษัทเงินทุนหรือ บริษัทเงินทุนหลักทรัพย์ที่ได้รับอนุญาตให้ประกอบกิจการเงินทุนเพื่อการพาณิชย์ และประกอบธุรกิจ ค่า ประกัน ตามประกาศของธนาคารแห่งประเทศไทย ตามรายชื่อบริษัทเงินทุนที่ธนาคารแห่งประเทศไทย แจ้ง เวียนให้ทราบ โดยพิจารณาจากยอดเงินรวมของวงเงินสินเชื่อที่สำนักงานใหญ่รับรอง หรือที่สำนักงานสาขา รับรอง (กรณีได้รับมอบอำนาจจากสำนักงานใหญ่) ซึ่งออกให้แก่ผู้ยื่นข้อเสนอ นับถึงวันยื่นข้อเสนอไม่เกิน ๙๐ วัน)

(๕) กรณีตาม (๑) - (๔) ยกเว้นสำหรับกรณีดังต่อไปนี้

(๕.๑) กรณีที่ผู้ยื่นข้อเสนอเป็นหน่วยงานของรัฐ

(๕.๒) นิติบุคคลที่จัดตั้งขึ้นตามกฎหมายไทยที่อยู่ระหว่างการฟื้นฟูกิจการ ตาม พระราชบัญญัติล้มละลาย (ฉบับที่ ๑๐) พ.ศ. ๒๕๖๑

(๕.๓) งานจ้างก่อสร้าง ที่กรมบัญชีกลางได้ขึ้นทะเบียนผู้ประกอบการงานก่อสร้าง แล้ว และงานจ้างก่อสร้างที่หน่วยงานของรัฐได้มีการจัดทำบัญชีผู้ประกอบการงานก่อสร้างที่มีคุณสมบัติ เบื้องต้นไว้แล้ว ก่อนวันที่พระราชบัญญัติการจัดซื้อจัดจ้างและการบริหารพัสดุภาครัฐมีผลใช้บังคับ

๒.๑๔ ผู้ยื่นข้อเสนอต้องมีโรงงานผสมแอสฟัลต์คอนกรีต หรือ โรงงานผสมแอสฟัลต์ คอนกรีตแบบเคลื่อนที่ (Mobile Asphalt Concrete Plant) ที่อยู่ในสภาพพร้อมใช้งาน ซึ่งต้องเป็นโรงงานที่ แจ้งเริ่มประกอบกิจการแล้ว และต้องแนบสำเนาใบอนุญาตประกอบกิจการโรงงาน (แบบ ร.ง.๔) จากกรม โรงงานอุตสาหกรรมของผู้ยื่นข้อเสนอ ทั้งนี้เอกสารดังกล่าวต้องไม่หมดอายุ ถูกยกเลิกถูกสั่งพักใช้ หรือ เพิกถอน หรือ ผู้ยื่นข้อเสนอที่ขอใช้ผลิตภัณฑ์จากโรงงานผสมแอสฟัลต์คอนกรีตอื่น ต้องแสดงหลักฐาน ดังนี้

(ก) เอกสารยินยอมให้ใช้ผลิตภัณฑ์จากผู้ได้รับอนุญาตให้ประกอบกิจการโรงงานผสมแอสฟัลต์ คอนกรีต ตามแบบเอกสารแนบท้ายเอกสารประกวดราคาอิเล็กทรอนิกส์

(ข) สำเนาใบอนุญาตประกอบกิจการโรงงาน (แบบ ร.จ.๔) ซึ่งต้องเป็นโรงงานที่แจ้งเริ่มประกอบกิจการแล้ว และอยู่ในสภาพพร้อมใช้งาน จากกรมโรงงานอุตสาหกรรมของผู้ให้ความยินยอมให้ใช้ผลิตภัณฑ์จากโรงงานผสมแอสฟัลต์คอนกรีต ทั้งนี้เอกสารดังกล่าวต้องไม่หมดอายุถูกยกเลิก ถูกสั่งพักใช้ หรือเพิกถอน

๒.๑๕ ผู้ยื่นข้อเสนอต้องแสดงแผนที่ที่ตั้งโรงงานผสมแอสฟัลต์คอนกรีต และเส้นทางขนส่งจากโรงงานผสมแอสฟัลต์คอนกรีตถึงกึ่งกลางของโครงการก่อสร้าง โดยระยะทางขนส่งไม่เกิน ๑๑๐ กิโลเมตร ตามแบบเอกสารแนบท้ายเอกสารประกวดราคาอิเล็กทรอนิกส์

๓. หลักฐานการยื่นข้อเสนอ

ผู้ยื่นข้อเสนอจะต้องเสนอเอกสารหลักฐานยื่นมาพร้อมกับการเสนอราคาทางระบบจัดซื้อจัดจ้างภาครัฐด้วยอิเล็กทรอนิกส์ โดยแยกเป็น ๒ ส่วน คือ

๓.๑ ส่วนที่ ๑ อย่างน้อยต้องมีเอกสารดังต่อไปนี้

- (๑) ในกรณีผู้ยื่นข้อเสนอเป็นนิติบุคคล
 - (ก) ห้างหุ้นส่วนสามัญหรือห้างหุ้นส่วนจำกัด ให้ยื่นสำเนาหนังสือรับรองการจดทะเบียนนิติบุคคล บัญชีรายชื่อหุ้นส่วนผู้จัดการ ผู้มีอำนาจควบคุม (ถ้ามี)
 - (ข) บริษัทจำกัดหรือบริษัทมหาชนจำกัด ให้ยื่นสำเนาหนังสือรับรองการจดทะเบียนนิติบุคคล หนังสือบริคณห์สนธิ บัญชีรายชื่อกรรมการผู้จัดการ ผู้มีอำนาจควบคุม (ถ้ามี) และบัญชีผู้ถือหุ้นรายใหญ่ (ถ้ามี)
 - (๒) ในกรณีผู้ยื่นข้อเสนอเป็นบุคคลธรรมดาหรือคณะบุคคลที่มีใช้นิติบุคคล ให้ยื่นสำเนาบัตรประจำตัวประชาชนของผู้ยื่น ข้อเสนอข้อตกลงที่แสดงถึงการเข้าเป็นหุ้นส่วน (ถ้ามี) สำเนาบัตรประจำตัวประชาชนของผู้เป็นหุ้นส่วน หรือสำเนาหนังสือเดินทางของผู้เป็นหุ้นส่วนที่มีได้ถือสัญชาติไทย
 - (๓) ในกรณีผู้ยื่นข้อเสนอเป็นผู้ยื่นข้อเสนอร่วมกันในฐานะเป็นผู้ร่วมค้า ให้ยื่นสำเนาสัญญาของการเข้าร่วมค้า และเอกสารตามที่ระบุไว้ใน (๑) หรือ (๒) ของผู้ร่วมค้า แล้วแต่กรณี
 - (๔) ผู้ยื่นข้อเสนอต้องแสดงหลักฐานเกี่ยวกับมูลค่าสุทธิของกิจการ ดังนี้
 - (๔.๑) ในกรณีผู้ยื่นข้อเสนอเป็นนิติบุคคล ให้ยื่นงบแสดงฐานะการเงินที่มีการรับรองแล้ว ๑ ปีสุดท้ายก่อนวันยื่นข้อเสนอ โดยให้ยื่นขณะเข้าเสนอราคา
 - (๔.๒) ในกรณีผู้ยื่นข้อเสนอเป็นบุคคลธรรมดา ให้ยื่นหนังสือรับรองบัญชีเงินฝาก ไม่เกิน ๙๐ วัน ก่อนวันยื่นข้อเสนอ โดยให้ยื่นขณะเข้าเสนอราคา และจะต้องแสดงหนังสือรับรองบัญชีเงินฝากที่มีมูลค่าดังกล่าวอีกครั้งหนึ่งในวันลงนามในสัญญา
 - (๔.๓) กรณีที่ผู้ยื่นข้อเสนอไม่มีมูลค่าสุทธิของกิจการและทุนจดทะเบียน หรือมีแต่ไม่เพียงพอที่จะเข้ายื่นข้อเสนอ ให้ยื่นสำเนาหนังสือรับรองวงเงินสินเชื่อ (สินเชื่อที่ธนาคารภายในประเทศหรือบริษัทเงินทุนหรือบริษัทเงินทุนหลักทรัพย์ที่ได้รับอนุญาตให้ประกอบกิจการเงินทุนเพื่อการพาณิชย์และประกอบธุรกิจค้าประกัน ตามประกาศของธนาคารแห่งประเทศไทย ตามรายชื่อบริษัทเงินทุนที่

ธนาคารแห่งประเทศไทยแจ้งเวียนให้ทราบ โดยพิจารณาจากยอดเงินรวมของวงเงินสินเชื่อที่สำนักงานใหญ่
รับรองหรือที่สำนักงานสาขารับรอง (กรณีได้รับมอบอำนาจจากสำนักงานใหญ่) ซึ่งออกให้แก่ผู้ยื่นข้อเสนอ นับ
ถึงวันยื่นข้อเสนอไม่เกิน ๙๐ วัน)

(๕) สำเนารับรองการจดทะเบียนหุ้นส่วนบริษัท

(๖) สำเนาใบทะเบียนภาษีมูลค่าเพิ่ม พร้อมทั้งรับรองสำเนาถูกต้อง

(๗) บัญชีเอกสารส่วนที่ ๑ ทั้งหมดที่ได้ยื่นพร้อมกับการเสนอราคาทางระบบจัด

ซื้อจัดจ้างภาครัฐด้วยอิเล็กทรอนิกส์ ตามแบบในข้อ ๑.๗ (๑) โดยไม่ต้องแนบในรูปแบบ PDF File (Portable Document Format)

ทั้งนี้ เมื่อผู้ยื่นข้อเสนอดำเนินการแนบไฟล์เอกสารตามบัญชีเอกสารส่วนที่
๑ ครบถ้วน ถูกต้องแล้ว ระบบจัดซื้อจัดจ้างภาครัฐด้วยอิเล็กทรอนิกส์จะสร้างบัญชีเอกสารส่วนที่ ๑ ตามแบบ
ในข้อ ๑.๗ (๑) ให้โดยผู้ยื่นข้อเสนอไม่ต้องแนบบัญชีเอกสารส่วนที่ ๑ ดังกล่าวในรูปแบบ PDF File (Portable Document Format)

๓.๒ ส่วนที่ ๒ อย่างน้อยต้องมีเอกสารดังต่อไปนี้

(๑) ในกรณีที่ผู้ยื่นข้อเสนอมอบอำนาจให้บุคคลอื่นกระทำการแทนให้แนบ
หนังสือมอบอำนาจซึ่งติดอากรแสตมป์ตามกฎหมาย โดยมีหลักฐานแสดงตัวตนของผู้มอบอำนาจและผู้รับ
มอบอำนาจ ทั้งนี้หากผู้รับมอบอำนาจเป็นบุคคลธรรมดาต้องเป็นผู้ที่บรรลุนิติภาวะตามกฎหมายแล้วเท่านั้น

(๒) หลักประกันการเสนอราคา ตามข้อ ๕

(๓) สำเนาหลักฐานการขึ้นทะเบียนงานก่อสร้าง งานก่อสร้างสาขางานก่อสร้าง
ทาง ไม่น้อยกว่าชั้น ๒ ไว้กับหน่วยงานประเภทหลักเกณฑ์คุณสมบัติทั่วไป คุณสมบัติเฉพาะ และคุณสมบัติ
เฉพาะอื่นๆ ไว้กับกรมบัญชีกลาง

(๔) ในกรณีที่ผู้ยื่นข้อเสนอต้องมีโรงงานผสมแอสฟัลต์คอนกรีต หรือ โรงงานผสม
แอสฟัลต์คอนกรีตแบบเคลื่อนที่ (Mobile Asphalt Concrete Plant) ที่อยู่ในสภาพพร้อมใช้งาน ซึ่งต้องเป็น
โรงงานที่แจ้งเริ่มประกอบกิจการแล้ว และต้องแนบสำเนาใบอนุญาตประกอบกิจการโรงงาน (แบบ ร.ง.๔) จาก
กรมโรงงานอุตสาหกรรมของผู้ยื่นข้อเสนอ ทั้งนี้เอกสารดังกล่าวต้องไม่หมดอายุ ถูกยกเลิกถูกสั่งพักใช้ หรือ
เพิกถอน หรือ ผู้ยื่นข้อเสนอที่ขอใช้ผลิตภัณฑ์จากโรงงานผสมแอสฟัลต์คอนกรีตอื่น ต้องแสดงหลักฐาน
ดังนี้

(ก) เอกสารยินยอมให้ใช้ผลิตภัณฑ์จากผู้ได้รับอนุญาตให้ประกอบกิจการ
โรงงานผสมแอสฟัลต์คอนกรีต ตามแบบเอกสารแนบท้ายเอกสารประกวดราคา
อิเล็กทรอนิกส์

(ข) สำเนาใบอนุญาตประกอบกิจการโรงงาน (แบบ ร.ง.๔) ซึ่งต้องเป็นโรงงานที่
แจ้งเริ่มประกอบกิจการแล้ว และอยู่ในสภาพพร้อมใช้งาน จากกรมโรงงานอุตสาหกรรมของผู้ให้ความยินยอม
ให้ใช้ผลิตภัณฑ์จากโรงงานผสมแอสฟัลต์คอนกรีต ทั้งนี้เอกสารดังกล่าวต้องไม่หมดอายุถูกยกเลิก ถูกสั่งพักใช้
หรือเพิกถอน

(๕) ผู้ยื่นข้อเสนอต้องแสดงแผนที่ที่ตั้งโรงงานผสมแอสฟัลต์คอนกรีต และเส้นทางขนส่งจากโรงงานผสมแอสฟัลต์คอนกรีตถึงกึ่งกลางของโครงการก่อสร้าง โดยระยะทางขนส่งไม่เกิน ๑๑๐ กิโลเมตร ตามแบบเอกสารแนบท้ายเอกสารประกวดราคาอิเล็กทรอนิกส์

(๖) สำเนาใบขึ้นทะเบียนผู้ประกอบการวิสาหกิจขนาดกลางและขนาดย่อม (SMEs) (ถ้ามี)

(๗) บัญชีเอกสารส่วนที่ ๒ ทั้งหมดที่ได้ยื่นพร้อมกับการเสนอราคาทางระบบจัดซื้อจัดจ้างภาครัฐด้วยอิเล็กทรอนิกส์ตามแบบในข้อ ๑.๗ (๒) โดยไม่ต้องแนบในรูปแบบ PDF File (Portable Document Format)

ทั้งนี้ เมื่อผู้ยื่นข้อเสนอดำเนินการแนบไฟล์เอกสารตามบัญชีเอกสารส่วนที่ ๒ ครบถ้วน ถูกต้องแล้ว ระบบจัดซื้อจัดจ้างภาครัฐด้วยอิเล็กทรอนิกส์จะสร้างบัญชีเอกสารส่วนที่ ๒ ตามแบบในข้อ ๑.๗ (๒) ให้โดยผู้ยื่นข้อเสนอไม่ต้องแนบบัญชีเอกสารส่วนที่ ๒ ดังกล่าวในรูปแบบ PDF File (Portable Document Format)

๔. การเสนอราคา

๔.๑ ผู้ยื่นข้อเสนอต้องยื่นข้อเสนอ และเสนอราคาทางระบบจัดซื้อจัดจ้างภาครัฐด้วยอิเล็กทรอนิกส์ตามที่กำหนดไว้ในเอกสารประกวดราคาอิเล็กทรอนิกส์นี้ โดยไม่มีเงื่อนไขใดๆ ทั้งสิ้น และจะต้องกรอกข้อความให้ถูกต้องครบถ้วน พร้อมทั้งหลักฐานแสดงตัวตนและทำการยืนยันตัวตนของผู้ยื่นข้อเสนอ โดยไม่ต้องแนบบใบเสนอราคาในรูปแบบ PDF File (Portable Document Format)

๔.๒ ให้ผู้ยื่นข้อเสนอกรอกรายละเอียดการเสนอราคาในใบเสนอราคาตามแบบเอกสารประกวดราคาจ้างก่อสร้างด้วยวิธีประกวดราคาอิเล็กทรอนิกส์ (e-bidding) ข้อ ๑.๒ ให้ครบถ้วน โดยไม่ต้องยื่น ใบแจ้งปริมาณงานและราคาและใบบัญชีรายการก่อสร้าง ในรูปแบบ PDF File (Portable Document Format)

ในการเสนอราคาให้เสนอราคาเป็นเงินบาทและเสนอราคาได้เพียงครั้งเดียวและราคาเดียว โดยเสนอราคารวม หรือราคาต่อหน่วย หรือราคาต่อรายการ ตามเงื่อนไขที่ระบุไว้ท้ายใบเสนอราคาให้ถูกต้อง ทั้งนี้ ราคารวมที่เสนอจะต้องตรงกันทั้งตัวเลขและตัวหนังสือ ถ้าตัวเลขและตัวหนังสือไม่ตรงกัน ให้ถือตัวหนังสือเป็นสำคัญ โดยคิดราคารวมทั้งสิ้นซึ่งรวมค่าภาษีมูลค่าเพิ่ม ภาษีอากรอื่น และค่าใช้จ่ายที่ปวงไว้แล้ว

ราคาที่เสนอจะต้องเสนอกำหนดยื่นราคาไม่น้อยกว่า ๑๘๐ วัน ตั้งแต่วันเสนอราคาโดยภายในกำหนดยื่นราคา ผู้ยื่นข้อเสนอต้องรับผิดชอบราคาที่ตนได้เสนอไว้และจะถอนการเสนอราคามีได้

๔.๓ ผู้ยื่นข้อเสนอจะต้องเสนอกำหนดเวลาดำเนินการก่อสร้างแล้วเสร็จไม่เกิน ๑๘๐ วัน นับถัดจากวันลงนามในสัญญาจ้าง ~~หรือวันที่ได้รับหนังสือแจ้งจาก กรม ให้เริ่มทำงาน~~

๔.๔ ก่อนเสนอราคา ผู้ยื่นข้อเสนอควรตรวจสอบร่างสัญญา ร่างรายละเอียดขอบเขตของงานทั้งโครงการ (Terms of Reference : TOR) ให้ถี่ถ้วนและเข้าใจเอกสารประกวดราคาจ้างอิเล็กทรอนิกส์

ทั้งหมดเสียก่อนที่จะตกลงยื่นข้อเสนอตามเงื่อนไขในเอกสารประกวดราคาจ้างอิเล็กทรอนิกส์

๔.๕ ผู้ยื่นข้อเสนอจะต้องยื่นข้อเสนอและเสนอราคาทางระบบจัดซื้อจัดจ้างภาครัฐด้วย อิเล็กทรอนิกส์ในวันที่ **ระหว่างเวลา** น. ถึง **น.** และเวลาในการเสนอราคาให้ถือตามเวลาของระบบจัดซื้อจัดจ้างภาครัฐด้วยอิเล็กทรอนิกส์เป็นเกณฑ์

เมื่อพ้นกำหนดเวลายื่นข้อเสนอและเสนอราคาแล้ว จะไม่รับเอกสารการยื่นข้อเสนอ และการเสนอราคาใดๆ โดยเด็ดขาด

๔.๖ ผู้ยื่นข้อเสนอต้องจัดทำเอกสารสำหรับใช้ในการเสนอราคาในรูปแบบไฟล์เอกสาร ประเภท PDF File (Portable Document Format) โดยผู้ยื่นข้อเสนอต้องเป็นผู้รับผิดชอบตรวจสอบความครบถ้วน ถูกต้อง และชัดเจนของเอกสาร PDF File ก่อนที่จะยืนยันการเสนอราคา แล้วจึงส่งข้อมูล (Upload) เพื่อเป็นการเสนอราคาให้แก่กรม ผ่านทางระบบจัดซื้อจัดจ้างภาครัฐด้วยอิเล็กทรอนิกส์

๔.๗ คณะกรรมการพิจารณาผลการประกวดราคาอิเล็กทรอนิกส์จะดำเนินการตรวจสอบ คุณสมบัติของผู้ยื่นข้อเสนอแต่ละรายว่า เป็นผู้ยื่นข้อเสนอที่มีผลประโยชน์ร่วมกันกับผู้ยื่นเสนอรายอื่นตามข้อ ๑.๖ (๑) หรือไม่ หากปรากฏว่าผู้ยื่นเสนอรายใดเป็นผู้ยื่นข้อเสนอที่มีผลประโยชน์ร่วมกันกับผู้ยื่นเสนอรายอื่น คณะกรรมการฯ จะตัดรายชื่อผู้ยื่นเสนอราคาที่มีผลประโยชน์ร่วมกันนั้นออกจากการเป็นผู้ยื่นข้อเสนอ

หากปรากฏต่อคณะกรรมการพิจารณาผลการประกวดราคาอิเล็กทรอนิกส์ว่า ก่อนหรือในขณะที่มีการพิจารณาข้อเสนอ มีผู้ยื่นเสนอรายใดกระทำการอันเป็นการขัดขวางการแข่งขันอย่างเป็นธรรมตาม ข้อ ๑.๖ (๒) และคณะกรรมการฯ เชื่อว่ามีการกระทำการอันเป็นการขัดขวางการแข่งขันอย่างเป็นธรรม คณะกรรมการฯ จะตัดรายชื่อผู้ยื่นเสนอรายนั้นออกจากการเป็นผู้ยื่นข้อเสนอ และกรม จะพิจารณาลงโทษผู้ยื่นข้อเสนอดังกล่าวเป็นผู้ที่งาน เว้นแต่ กรม จะพิจารณาเห็นว่า ผู้ยื่นเสนอรายนั้น มิใช่เป็นผู้ริเริ่มให้มีการกระทำความดังกล่าวและได้ให้ความร่วมมือเป็นประโยชน์ต่อการพิจารณาของกรม

๔.๘ ผู้ยื่นข้อเสนอจะต้องปฏิบัติ ดังนี้

- (๑) ปฏิบัติตามเงื่อนไขที่ระบุไว้ในเอกสารประกวดราคาอิเล็กทรอนิกส์
- (๒) ราคาที่เสนอจะต้องเป็นราคาที่รวมภาษีมูลค่าเพิ่ม และภาษีอื่นๆ (ถ้ามี) รวมค่าใช้จ่ายที่ส่งไปเรียบร้อยแล้ว
- (๓) ผู้ยื่นข้อเสนอจะต้องลงทะเบียนเพื่อเข้าสู่กระบวนการเสนอราคา ตามวันเวลาที่กำหนด

(๔) ผู้ยื่นข้อเสนอจะถอนการเสนอราคาที่เสนอแล้วไม่ได้

(๕) ผู้ยื่นข้อเสนอต้องศึกษาและทำความเข้าใจในระบบและวิธีการเสนอราคาด้วยวิธีประกวดราคาอิเล็กทรอนิกส์ ของกรมบัญชีกลางที่แสดงไว้ในเว็บไซต์ www.gprocurement.go.th

๔.๙ คู่สัญญาต้องจัดทำแผนการทำงานมาให้ภายใน ๗ วัน นับถัดจากวันลงนามในสัญญา โดยจัดทำแผนการทำงานตามเอกสารแนบท้ายเอกสารประกวดราคาอิเล็กทรอนิกส์ เว้นแต่เป็นกรณีสัญญาที่มีวงเงินไม่เกิน ๕๐๐,๐๐๐ บาท ทั้งนี้ แผนการทำงานให้ถือเป็นเอกสารส่วนหนึ่งของสัญญา

๔.๑๐ ผู้ยื่นข้อเสนอที่เป็นผู้ชนะการเสนอราคาต้องจัดทำแผนการใช้พัสดุที่ผลิตในประเทศและแผนการใช้เหล็กที่ผลิตในประเทศ โดยยื่นให้หน่วยงานของรัฐภายใน ๖๐ วัน นับถัดจากวันลงนามในสัญญา

๕. หลักประกันการเสนอราคา

ผู้ยื่นข้อเสนอต้องวางหลักประกันการเสนอราคาพร้อมกับการเสนอราคาทางระบบการ จัดซื้อจัดจ้างภาครัฐด้วยอิเล็กทรอนิกส์ โดยใช้หลักประกันอย่างหนึ่งอย่างใดดังต่อไปนี้

จำนวน ๑,๐๐๐,๐๐๐.๐๐ บาท (หนึ่งล้านบาทถ้วน)

๕.๑ เช็คหรือตราพท์ที่ธนาคารเซ็นส่งจ่าย ซึ่งเป็นเช็คหรือตราพท์ลงวันที่ที่ใช้เช็คหรือตราพท์นั้นชำระต่อเจ้าหน้าที่ในวันที่ยื่นข้อเสนอ หรือก่อนวันนั้นไม่เกิน ๓ วันทำการ

๕.๒ หนังสือค้ำประกันอิเล็กทรอนิกส์ของธนาคารภายในประเทศตามแบบที่คณะกรรมการนโยบายกำหนด

๕.๓ พันธบัตรรัฐบาลไทย

๕.๔ หนังสือค้ำประกันของบริษัทเงินทุนหรือบริษัทเงินทุนหลักทรัพย์ที่ได้รับอนุญาตให้ ประกอบกิจการเงินทุนเพื่อการพาณิชย์และประกอบธุรกิจค้ำประกันตามประกาศของธนาคารแห่งประเทศไทย ตามรายชื่อบริษัทเงินทุนที่ธนาคารแห่งประเทศไทยแจ้งเวียนให้ทราบ โดยอนุมัติให้ใช้ตามตัวอย่างหนังสือค้ำประกันของธนาคารที่คณะกรรมการนโยบายกำหนด

กรณีที่ผู้ยื่นข้อเสนอ นำเช็คหรือตราพท์ที่ธนาคารส่งจ่ายหรือพันธบัตรรัฐบาลไทยหรือหนังสือค้ำประกันของบริษัทเงินทุนหรือบริษัทเงินทุนหลักทรัพย์ มาวางเป็นหลักประกันการเสนอราคาจะต้องส่งต้นฉบับเอกสารดังกล่าวมาให้กรมตรวจสอบความถูกต้องในวันที่ **ระหว่างเวลา** น. ถึง **น.**

กรณีที่ผู้ยื่นข้อเสนอที่ยื่นข้อเสนอในรูปแบบของ "กิจการร่วมค้า" ประสงค์จะใช้หนังสือค้ำประกันอิเล็กทรอนิกส์ของธนาคารในประเทศเป็นหลักประกันการเสนอราคาให้ระบุชื่อผู้เข้าร่วมค้ำราคาที่สัญญาาร่วมค้ำกำหนดให้เป็นผู้เข้ายื่นข้อเสนอกับหน่วยงานของรัฐเป็นผู้ยื่นข้อเสนอ

หลักประกันการเสนอราคาตามข้อนี้ กรมจะคืนให้ผู้ยื่นข้อเสนอหรือผู้ค้ำประกันภายใน ๑๕ วัน นับถัดจากวันที่กรมได้พิจารณาเห็นชอบรายงานผลคัดเลือกผู้ชนะการประกวดราคาเรียบร้อยแล้ว เว้นแต่ผู้ยื่นข้อเสนอรายที่คัดเลือกไว้ซึ่งเสนอราคาต่ำสุดหรือได้คะแนนรวมสูงสุดไม่เกิน ๓ ราย ให้คืนได้ต่อเมื่อได้ทำสัญญาหรือข้อตกลง หรือผู้ยื่นข้อเสนอได้พ้นจากข้อผูกพันแล้ว

การคืนหลักประกันการเสนอราคา ไม่ว่าในกรณีใด ๆ จะคืนให้โดยไม่มีดอกเบี้ย

๖. หลักเกณฑ์และสิทธิในการพิจารณา

๖.๑ การพิจารณาผลการยื่นข้อเสนอประกวดราคาอิเล็กทรอนิกส์ครั้งนี้ กรมจะพิจารณาตัดสินโดยใช้หลักเกณฑ์ **ราคา**

๖.๒ การพิจารณาผู้ชนะการยื่นข้อเสนอ

กรณีใช้หลักเกณฑ์ราคาในการพิจารณาผู้ชนะการยื่นข้อเสนอ กรม จะพิจารณา

จาก ราคารวม

๖.๓ หากผู้ยื่นข้อเสนอรายใดมีคุณสมบัติไม่ถูกต้องตามข้อ ๒ หรือยื่นหลักฐานการยื่นข้อเสนอไม่ถูกต้อง หรือไม่ครบถ้วนตามข้อ ๓ หรือยื่นข้อเสนอไม่ถูกต้องตามข้อ ๔ แล้ว คณะกรรมการพิจารณาผล การประกวดราคาอิเล็กทรอนิกส์จะไม่รับพิจารณาข้อเสนอของผู้ยื่นข้อเสนอรายนั้น เว้นแต่ ผู้ยื่นข้อเสนอรายใดเสนอเอกสารทางเทคนิคหรือรายละเอียดคุณลักษณะเฉพาะของพัสดุที่จะจ้างไม่ครบถ้วน หรือเสนอรายละเอียดแตกต่างไปจากเงื่อนไขที่กรมกำหนดไว้ในประกาศและเอกสารประกวดราคาอิเล็กทรอนิกส์ ในส่วนที่มีใช้สาระสำคัญและความแตกต่างนั้น ไม่มีผลทำให้เกิดการได้เปรียบเสียเปรียบ ต่อผู้ยื่นข้อเสนอรายอื่น หรือเป็นการผิดพลาดเล็กน้อย คณะกรรมการฯ อาจพิจารณาผ่อนปรนการตัดสิทธิ ผู้ยื่นข้อเสนอรายนั้น

๖.๔ กรมสงวนสิทธิ์ไม่พิจารณาข้อเสนอของผู้ยื่นข้อเสนอโดยไม่มีการผ่อนผัน ในกรณีดังต่อไปนี้

(๑) ไม่กรอกชื่อผู้ยื่นข้อเสนอในการเสนอราคาทางระบบจัดซื้อจัดจ้าง ด้วยอิเล็กทรอนิกส์

(๒) เสนอรายละเอียดแตกต่างไปจากเงื่อนไขที่กำหนดในเอกสารประกวดราคา อิเล็กทรอนิกส์ที่เป็นสาระสำคัญ หรือมีผลทำให้เกิดความได้เปรียบเสียเปรียบแก่ผู้ยื่นข้อเสนอรายอื่น

๖.๕ ในการตัดสินใจการประกวดราคาอิเล็กทรอนิกส์หรือในการทำสัญญา คณะกรรมการพิจารณาผลการประกวดราคาอิเล็กทรอนิกส์หรือกรม มีสิทธิให้ผู้ยื่นข้อเสนอชี้แจงข้อเท็จจริงเพิ่มเติมได้ กรมมีสิทธิที่จะไม่รับข้อเสนอ ไม่รับราคา หรือไม่ทำสัญญา หากข้อเท็จจริงดังกล่าวไม่เหมาะสมหรือไม่ถูกต้อง

๖.๖ กรมทรงไว้ซึ่งสิทธิที่จะไม่รับราคาต่ำสุด หรือราคาหนึ่งราคาใด หรือราคาที่เสนอทั้งหมดก็ได้ และอาจพิจารณาเลือกจ้างในจำนวน หรือขนาด หรือเฉพาะรายการหนึ่งรายการใด หรืออาจจะยกเลิก การประกวดราคาอิเล็กทรอนิกส์โดยไม่พิจารณาจัดจ้างเลยก็ได้ สุดแต่จะพิจารณา ทั้งนี้ เพื่อประโยชน์ของทางราชการเป็นสำคัญ และให้ถือว่าการตัดสินใจของ กรมเป็นเด็ดขาด ผู้ยื่นข้อเสนอจะเรียกร้องค่าใช้จ่าย หรือค่าเสียหายใดๆ มิได้ รวมทั้ง กรมจะพิจารณายกเลิกการประกวดราคาอิเล็กทรอนิกส์และลงโทษผู้ยื่นข้อเสนอเป็นผู้ทำงาน ไม่ว่าจะเป็นผู้ยื่นข้อเสนอที่ได้รับการคัดเลือกหรือไม่ก็ตาม หากมีเหตุที่เชื่อได้ว่ายื่นข้อเสนอกระทำการโดยไม่สุจริต เช่น การเสนอเอกสารอันเป็นเท็จ หรือใช้ข้อมูลคลาดเคลื่อน หรือบิดเบือนข้อมูลมาเสนอราคาแทน เป็นต้น

ในกรณีที่ผู้ยื่นข้อเสนอรายที่เสนอราคาต่ำสุด เสนอราคาต่ำจนคาดหมายได้ว่าไม่อาจดำเนินงานตามเอกสารประกวดราคาอิเล็กทรอนิกส์ได้ คณะกรรมการพิจารณาผลการประกวดราคา อิเล็กทรอนิกส์หรือกรม จะให้ผู้ยื่นข้อเสนอชี้แจงและแสดงหลักฐานที่ทำให้เชื่อว่า ผู้ยื่นข้อเสนอสามารถดำเนินงานตามเอกสารประกวดราคาอิเล็กทรอนิกส์ให้เสร็จสมบูรณ์ หากคำชี้แจงไม่เป็นที่รับฟังได้ กรม มีสิทธิที่จะไม่รับข้อเสนอหรือไม่รับราคาของผู้ยื่นข้อเสนอรายนั้น ทั้งนี้ ผู้ยื่นข้อเสนอดังกล่าวไม่มีสิทธิเรียกร้องค่าใช้จ่ายหรือค่าเสียหายใดๆ จากกรม

๖.๗ ก่อนลงนามในสัญญา กรม อาจประกาศยกเลิกการประกวดราคาอิเล็กทรอนิกส์ หากปรากฏว่ามีการกระทำที่เข้าลักษณะผู้ยื่นข้อเสนอที่ชนะการประกวดราคาหรือที่ได้รับการคัดเลือกมีผลประโยชน์ร่วมกัน หรือมีส่วนได้เสียกับผู้ยื่นข้อเสนอรายอื่น หรือขัดขวางการแข่งขันอย่างเป็นธรรม หรือสมยอมกันกับผู้ยื่นข้อเสนอรายอื่น หรือเจ้าหน้าที่ในการเสนอราคา หรือสื่อว่ากระทำการทุจริตอื่นใดในการเสนอราคา

๖.๘ หากผู้ยื่นข้อเสนอซึ่งเป็นผู้ประกอบการ SMEs เสนอราคาสูงกว่าราคาต่ำสุดของผู้ยื่นข้อเสนอรายอื่นที่ไม่เกินร้อยละ ๑๐ ให้หน่วยงานของรัฐจัดซื้อจัดจ้างกับผู้ประกอบการ SMEs ดังกล่าว โดยจัดเรียงลำดับผู้ยื่นข้อเสนอซึ่งเป็นผู้ประกอบการ SMEs ซึ่งเสนอราคาสูงกว่าราคาต่ำสุดของผู้ยื่นข้อเสนอรายอื่นไม่เกินร้อยละ ๑๐ ที่จะเรียกมาทำสัญญาไม่เกิน ๓ ราย

ผู้ยื่นข้อเสนอที่เป็นกิจการร่วมค้าที่จะได้สิทธิตามวรรคหนึ่ง ผู้เข้าร่วมค้าทุกราย จะต้องเป็นผู้ประกอบการ SMEs

ทั้งนี้ ผู้ประกอบการ SMEs ที่ได้แต้มต่อต้านราคาตามวรรคหนึ่ง จะต้องมีวงเงินสัญญาสะสมตามปีปฏิทินรวมกับราคาที่เสนอในครั้งแล้ว มีมูลค่ารวมกันไม่เกินมูลค่าของรายได้ตามขนาดที่ขึ้นทะเบียนไว้กับ สสว.

๖.๙ หากผู้ยื่นข้อเสนอซึ่งมิใช่ผู้ประกอบการ SMEs แต่เป็นบุคคลธรรมดาที่ถือสัญชาติไทยหรือนิติบุคคลที่จัดตั้งขึ้นตามกฎหมายไทยเสนอราคาสูงกว่าราคาต่ำสุดของผู้ยื่นข้อเสนอซึ่งเป็นผู้ประกอบการที่มีได้ถือสัญชาติไทยหรือนิติบุคคลที่จัดตั้งขึ้นตามกฎหมายของต่างประเทศไม่เกินร้อยละ ๓ ให้จัดซื้อจัดจ้างกับบุคคลธรรมดาที่ถือสัญชาติไทยหรือนิติบุคคลที่จัดตั้งขึ้นตามกฎหมายไทยดังกล่าว

ผู้ยื่นข้อเสนอที่เป็นกิจการร่วมค้าที่จะได้สิทธิตามวรรคหนึ่ง ผู้เข้าร่วมค้าทุกราย จะต้องเป็นบุคคลธรรมดาที่ถือสัญชาติไทยหรือนิติบุคคลที่จัดตั้งขึ้นตามกฎหมายไทย

๗. การทำสัญญาจ้างก่อสร้าง

ผู้ชนะการประกวดราคาอิเล็กทรอนิกส์จะต้องทำสัญญาจ้างตามแบบสัญญา ดังระบุในข้อ ๑.๓ หรือทำข้อตกลงเป็นหนังสือกับกรม ภายใน ๗ วัน นับถัดจากวันที่ได้รับแจ้ง และจะต้องวางหลักประกันสัญญาเป็นจำนวนเงินเท่ากับร้อยละ ๕ ของราคาค่าจ้างที่ประกวดราคาอิเล็กทรอนิกส์ ให้กรม ยึดถือไว้ในขณะทำสัญญาโดยใช้หลักประกันอย่างหนึ่งอย่างใด ดังต่อไปนี้

๗.๑ เงินสด

๗.๒ เช็คหรือตราพท์ที่ธนาคารเซ็นส่งจ่าย ซึ่งเป็นเช็คหรือตราพท์ลงวันที่ที่เช็คหรือตราพท์นั้น ชำระต่อเจ้าหน้าที่ในวันทำสัญญา หรือก่อนวันนั้นไม่เกิน ๓ วันทำการ

๗.๓ หนังสือค้ำประกันของธนาคารภายในประเทศ ตามตัวอย่างที่คณะกรรมการนโยบายกำหนด ดังระบุในข้อ ๑.๔ (๒) หรือจะเป็นหนังสือค้ำประกันอิเล็กทรอนิกส์ตามวิธีการที่กรมบัญญัติกำหนด

๗.๔ หนังสือค้ำประกันของบริษัทเงินทุน หรือบริษัทเงินทุนหลักทรัพย์ที่ได้รับอนุญาต ให้ประกอบกิจการเงินทุนเพื่อการพาณิชย์และประกอบธุรกิจค้ำประกันตามประกาศของธนาคารแห่งประเทศไทย ตามรายชื่อบริษัทเงินทุนที่ธนาคารแห่งประเทศไทยแจ้งเวียนให้ทราบ โดยอนุโลมให้ใช้ตามตัวอย่าง

หนังสือคำประกันของธนาคารที่คณะกรรมการนโยบายกำหนด ดังระบุในข้อ ๑.๔ (๒)

๗.๕ พันธบัตรรัฐบาลไทย

หลักประกันนี้จะคืนให้ โดยไม่มีดอกเบี้ยภายใน ๑๕ วันนับถัดจากวันที่ผู้ชนะการประกวดราคาอิเล็กทรอนิกส์ (ผู้รับจ้าง) พ้นจากข้อผูกพันตามสัญญาจ้างแล้ว

๘. ค่าจ้างและการจ่ายเงิน

กรรมจะจ่ายค่าจ้างต่อหน่วยของงานแต่ละรายการที่ได้ทำสำเร็จจริงตามราคาต่อหน่วย ที่กำหนดไว้ในใบแจ้งปริมาณงานและราคา นอกจากในกรณีต่อไปนี้

(๑) เมื่อปริมาณงานที่ทำเสร็จจริงในส่วนที่เกินกว่าร้อยละ ๑๒๕ (หนึ่งร้อยยี่สิบห้า) แต่ไม่เกินร้อยละ ๑๕๐ (หนึ่งร้อยห้าสิบ) ของปริมาณงานที่กำหนดไว้ในสัญญาหรือใบแจ้งปริมาณงานและราคา จะจ่ายให้อัตราร้อยละ ๙๐ (เก้าสิบ) ของราคาต่อหน่วยตามสัญญา

(๒) เมื่อปริมาณงานที่ทำเสร็จจริงในส่วนที่เกินกว่าร้อยละ ๑๕๐ (หนึ่งร้อยห้าสิบ) ของปริมาณงานที่กำหนดไว้ในสัญญาหรือใบแจ้งปริมาณงานและราคา จะจ่ายให้อัตราร้อยละ ๘๓ (แปดสิบสาม) ของราคาต่อหน่วยตามสัญญา

(๓) เมื่อปริมาณงานที่ทำเสร็จจริงน้อยกว่าร้อยละ ๗๕ (เจ็ดสิบห้า) ของปริมาณงานที่กำหนดไว้ในสัญญาหรือใบแจ้งปริมาณงานและราคา จะจ่ายให้ตามราคาต่อหน่วยในสัญญา และจะจ่ายเพิ่มชดเชยเป็นค่า overhead และ mobilization สำหรับงานรายการนั้น ในอัตราร้อยละ ๑๗ (สิบเจ็ด) ของผลต่างระหว่างปริมาณงานทั้งหมดของงานรายการนั้นตามสัญญาโดยประมาณ กับปริมาณงานที่ทำเสร็จจริงคูณด้วยราคาต่อหน่วยตามสัญญา ทั้งนี้ การจ่ายเงินเพิ่มชดเชยเป็นค่า Overhead และ Mobilization ดังกล่าว ผู้ว่าจ้างจะจ่ายให้แก่ผู้รับจ้างในงวดสุดท้ายของการจ่ายเงินค่างานตามสัญญา

(๔) กรรมจะจ่ายเงินที่เพิ่มขึ้นตาม (๑) และ (๒) ดังกล่าวข้างต้น ในงวดสุดท้ายของการจ่ายเงิน หรือก่อนงวดสุดท้ายของการจ่ายเงิน ตามที่กรรมจะพิจารณาตามที่เห็นสมควร เว้นแต่กรณีที่กรรมพิจารณาเห็นว่าปริมาณงานที่ทำเสร็จจริงดังกล่าว มิได้มีส่วนเกี่ยวข้องกับงานอื่นที่เหลือ อีกทั้งงานที่เหลืออยู่ก็มิได้มีผลกระทบต่อกรจ่ายเงินค่างานที่แล้วเสร็จจริงในงวดดังกล่าว ทั้งนี้ กรรม อาจจ่ายเงินที่เพิ่มขึ้นให้แก่ผู้รับจ้างพร้อมกับการจ่ายเงินค่างานงวดนั้น ๆ และการพิจารณาว่างานใดอยู่ในหลักเกณฑ์ดังกล่าวหรือไม่เป็นดุลพินิจโดยเด็ดขาดของกรรม

กรรมจะจ่ายเงินค่าจ้างให้แก่ผู้รับจ้างเป็นรายเดือนตามเนื้องานที่ทำเสร็จจริงเมื่อกรรมหรือเจ้าหน้าที่ของ กรรม ได้ทำการตรวจสอบผลงานที่ทำเสร็จแล้ว และปรากฏว่าเป็นที่พอใจตรงตามข้อกำหนดแห่งสัญญาทุกประการ กรรม จะออกหนังสือรับรองการรับมอบงานนั้นไว้แก่ผู้รับจ้าง

การจ่ายเงินงวดสุดท้ายจะจ่ายให้เมื่องานทั้งหมดตามสัญญาได้แล้วเสร็จทุก

ประการ

๙. อัตราค่าปรับ

ค่าปรับตามสัญญาจ้างแนบท้ายเอกสารประกวดราคาอิเล็กทรอนิกส์นี้ หรือข้อตกลงจ้างเป็นหนังสือจะกำหนด ดังนี้

๙.๑ กรณีที่ผู้รับจ้างนำงานที่รับจ้างไปจ้างช่วงให้ผู้อื่นทำอีกทอดหนึ่งโดยไม่ได้รับอนุญาตจากกรม จะกำหนดค่าปรับสำหรับการฝ่าฝืนดังกล่าวเป็นจำนวนร้อยละ ๑๒.๐๐ ของวงเงินของงานจ้างช่วงนั้น

๙.๒ กรณีที่ผู้รับจ้างปฏิบัติผิดสัญญาจ้างก่อสร้าง นอกเหนือจากข้อ ๙.๑ จะกำหนดค่าปรับเป็นรายวันเป็นจำนวนเงินตายตัวในอัตราร้อยละ ๐.๒๕ ของราคางานจ้าง

๑๐. การรับประกันความชำรุดบกพร่อง

ผู้ชนะการประกวดราคาอิเล็กทรอนิกส์ซึ่งได้ทำสัญญาจ้าง ตามแบบ ดังระบุในข้อ ๑.๓ หรือข้อตกลงจ้างเป็นหนังสือแล้วแต่กรณี จะต้องรับประกันความชำรุดบกพร่องของงานจ้างที่เกิดขึ้นภายในระยะเวลา ไม่น้อยกว่า ๓ ปี นับถัดจากวันที่กรมได้รับมอบงาน โดยต้องรับผิดชอบซ่อมแซมแก้ไขให้ใช้งานได้ติดตั้งเดิมภายใน ๑๕ วัน นับถัดจากวันที่ได้รับแจ้งความชำรุดบกพร่อง

๑๑. การจ่ายเงินล่วงหน้า

ผู้ยื่นข้อเสนอมีสิทธิเสนอขอรับเงินล่วงหน้า ในอัตราไม่เกินร้อยละ ๑๕ ของราคาค่าจ้างทั้งหมด แต่ทั้งนี้จะต้องส่งมอบหลักประกันเงินล่วงหน้า เป็นพันธบัตรรัฐบาลไทย หรือหนังสือค้ำประกันหรือหนังสือค้ำประกันอิเล็กทรอนิกส์ของธนาคารในประเทศตามแบบดังระบุในข้อ ๑.๔ (๓) ให้แก่กรมก่อนการรับเงินล่วงหน้า

๑๒. การหักเงินประกันผลงาน

ในการจ่ายเงินแต่ละงวด แขวงทางหลวงชัยภูมิ จะหักเงินจำนวนร้อยละ ๑๐ ของเงินที่ต้องจ่ายในงวดนั้น เพื่อเป็นประกันผลงาน ในกรณีที่เงินประกันผลงานจะต้องถูกหักไว้ทั้งสิ้นไม่ต่ำกว่า ๖ เดือน (สำหรับสัญญาที่เป็นราคาต่อหน่วย) หรือ จำนวน.....บาท (สำหรับสัญญาที่เป็นราคาเหมารวม)

ผู้รับจ้างมีสิทธิที่จะขอเงินประกันผลงานคืน โดยผู้รับจ้างจะต้องนำหนังสือค้ำประกันของธนาคารหรือหนังสือค้ำประกันอิเล็กทรอนิกส์ของธนาคารภายในประเทศมาวางไว้ต่อ แขวงทางหลวงชัยภูมิ เพื่อเป็นหลักประกัน

แขวงทางหลวงชัยภูมิจะคืนเงินประกันผลงาน และ/หรือหนังสือค้ำประกันของธนาคารดังกล่าวให้แก่ผู้รับจ้างพร้อมกับการจ่ายเงินค่าจ้างงวดสุดท้าย

๑๓. ข้อสงวนสิทธิในการยื่นข้อเสนอและอื่น ๆ

๑๓.๑ เงินค่าจ้างสำหรับงานจ้างครั้งนี้ ได้มาจากยังไม่ได้รับจัดสรรเงินงบประมาณประจำปี พ.ศ. ๒๕๖๗

การลงนามในสัญญาจะกระทำต่อเมื่อ กรมได้รับอนุมัติเงิน ค่าก่อสร้างจากยังไม่ได้รับจัดสรรเงินงบประมาณประจำปี พ.ศ. ๒๕๖๗

๑๓.๒ เมื่อกรมได้คัดเลือกผู้ยื่นข้อเสนอรายใดให้เป็นผู้รับจ้าง และได้ตกลงจ้าง ตามการประกวดราคาอิเล็กทรอนิกส์แล้ว ถ้าผู้รับจ้างจะต้องส่งหรือนำสิ่งของมาเพื่องานจ้างดังกล่าวเข้ามาจากต่างประเทศ และของนั้นต้องนำเข้ามาโดยทางเรือในเส้นทางที่มีเรือไทยเดินอยู่ และสามารถให้บริการรับขนได้ตาม

ที่รัฐมนตรีว่าการกระทรวงคมนาคมประกาศกำหนด ผู้ยื่นข้อเสนอซึ่งเป็นผู้รับจ้างจะต้องปฏิบัติตามกฎหมายว่าด้วยการส่งเสริมการพาณิชย์ ดังนี้

(๑) แฉงการสั่งหรือนำสิ่งของดังกล่าวเข้ามาจากต่างประเทศต่อกรมเจ้าท่า ภายใน ๗ วัน นับตั้งแต่วันที่ผู้รับจ้างสั่งหรือซื้อของจากต่างประเทศ เว้นแต่เป็นของที่รัฐมนตรีว่าการกระทรวงคมนาคมประกาศยกเว้นให้บรรทุกโดยเรืออื่นได้

(๒) จัดการให้สิ่งของดังกล่าวบรรทุกโดยเรือไทย หรือเรือที่มีสิทธิเช่นเดียวกับเรือไทยจากต่างประเทศมายังประเทศไทย เว้นแต่จะได้รับอนุญาตจากกรมเจ้าท่า ให้บรรทุกสิ่งของนั้น โดยเรืออื่น ที่มีใช้เรือไทย ซึ่งจะต้องได้รับอนุญาตเช่นนั้นก่อนบรรทุกของลงเรืออื่น หรือเป็นของที่รัฐมนตรีว่าการกระทรวงคมนาคมประกาศยกเว้นให้บรรทุกโดยเรืออื่น

(๓) ในกรณีที่มิปฏิบัติตาม (๑) หรือ (๒) ผู้รับจ้างจะต้องรับผิดชอบตามกฎหมายว่าด้วยการส่งเสริมการพาณิชย์

๑๓.๓ ผู้ยื่นข้อเสนอซึ่ง**กรม**ได้คัดเลือกแล้ว ไม่ไปทำสัญญาหรือข้อตกลงจ้างเป็นหนังสือ ภายในเวลาที่กำหนดตั้งระบุไว้ในข้อ ๗ **กรม**จะริบหลักประกันการยื่นข้อเสนอ หรือเรียกธำจจากผู้ออกหนังสือค้ำประกัน การยื่นข้อเสนอทันที และอาจพิจารณาเรียกธำจให้ชดใช้ความเสียหายอื่น (ถ้ามี) รวมทั้งจะพิจารณาให้เป็นผู้ทิ้งงาน ตามระเบียบกระทรวงการคลังว่าด้วยการจัดซื้อจัดจ้างและการบริหารพัสดุภาครัฐ

๑๓.๔ **กรม**สงวนสิทธิ์ที่จะแก้ไขเพิ่มเติมเงื่อนไข หรือข้อกำหนดในแบบสัญญาหรือข้อตกลงจ้างเป็นหนังสือให้เป็นไปตามความเห็นของสำนักงานอัยการสูงสุด (ถ้ามี)

๑๓.๕ ในกรณีที่เอกสารแนบท้ายเอกสารประกวดราคาอิเล็กทรอนิกส์นี้ มีความขัดหรือแย้งกันผู้ยื่นข้อเสนอจะต้องปฏิบัติตามคำวินิจฉัยของ**กรม** คำวินิจฉัยดังกล่าวให้ถือเป็นที่สุด และ ผู้ยื่นข้อเสนอไม่มีสิทธิเรียกธำจค่าใช้จายใดๆ เพิ่มเติม

๑๓.๖ **กรม** อาจประกาศยกเลิกการจัดจ้างในกรณีต่อไปนี้ได้ โดยที่ผู้ยื่นข้อเสนอจะเรียกธำจค่าเสียหายใดๆ จาก**กรม**ไม่ได้

(๑) **กรม**ไม่ได้รับการจัดสรรเงินที่จะใช้ในการจัดจ้างหรือได้รับจัดสรรแต่ไม่เพียงพอที่จะทำการจัดจ้างครั้งนี้ต่อไป

(๒) มีการกระทำที่เข้าลักษณะผู้ยื่นข้อเสนอที่ชนะการจัดจ้างหรือที่ได้รับการคัดเลือกมี ผลประโยชน์ร่วมกัน หรือมีส่วนได้เสียกับผู้ยื่นเสนอรายอื่น หรือขัดขวางการแข่งขันอย่างเป็นธรรมหรือสมยอมกันกับผู้ยื่นเสนอรายอื่น หรือเจ้าหน้าที่ในการเสนอราคา หรือสื่อว่ากระทำการทุจริตอื่นใดในการเสนอราคา

(๓) การทำการจัดจ้างครั้งนี้ต่อไปอาจก่อให้เกิดความเสียหายแก่**กรม** หรือกระทบต่อประโยชน์สาธารณะ

(๔) กรณีอื่นในทำนองเดียวกับ (๑) (๒) หรือ (๓) ตามที่กำหนดในกฎกระทรวง ซึ่งออกตามความในกฎหมายว่าด้วยการจัดซื้อจัดจ้างและการบริหารพัสดุภาครัฐ

๑๔. การปรับราคาค่างานก่อสร้าง

การปรับราคาค่างานก่อสร้างตามสูตรการปรับราคาดังระบุในข้อ ๑.๕ จะนำมาใช้ในกรณี
ที่ ค่างานก่อสร้างลดลงหรือเพิ่มขึ้น โดยวิธีการต่อไปนี้

ตามเงื่อนไข หลักเกณฑ์ สูตรและวิธีคำนวณที่ใช้กับสัญญาแบบปรับราคาได้ตามมติ
คณะรัฐมนตรีเมื่อวันที่ ๒๒ สิงหาคม ๒๕๓๒ เรื่อง การพิจารณาช่วยเหลือผู้ประกอบการอาชีพงานก่อสร้าง ตาม
หนังสือสำนักเลขาธิการคณะรัฐมนตรี ที่ นร ๐๒๐๓/ว ๑๐๙ ลงวันที่ ๒๔ สิงหาคม ๒๕๓๒

สูตรการปรับราคา (สูตรค่า K) จะต้องคงที่ที่ระดับที่กำหนดไว้ในวันแล้วเสร็จตามที่
กำหนดไว้ในสัญญา หรือภายในระยะเวลาที่กรมได้ขยายออกไป โดยจะใช้สูตรของทางราชการที่ได้ระบุในข้อ
๑.๕

๑๕. มาตรฐานฝีมือช่าง

เมื่อกรมได้คัดเลือกผู้ยื่นข้อเสนอรายใดให้เป็นผู้รับจ้างและได้ตกลงจ้างก่อสร้าง ตาม
ประกาศนี้แล้วผู้ยื่นข้อเสนอจะต้องตกลงว่าในการปฏิบัติงานก่อสร้างดังกล่าว ผู้ยื่นข้อเสนอจะต้องมีและ ใช้
ผ่านการทดสอบมาตรฐานฝีมือช่างหรือผู้ผ่านการทดสอบมาตรฐานฝีมือช่างจาก คณะกรรมการกำหนด
มาตรฐานและทดสอบฝีมือแรงงานหรือสถาบันของทางราชการอื่นหรือ สถาบันเอกชนที่ทางราชการรับรอง
หรือผู้มีวุฒิปับัตรระดับ ปวช. ปวส. และ ปวท.หรือเทียบเท่าจากสถาบันการศึกษาที่ ก.พ. รับรองให้เข้ารับ
ราชการได้ ในอัตราไม่ต่ำกว่าร้อยละ ๑๐ ของแต่ละสาขาช่างแต่ต้องมีจำนวนช่างอย่างน้อย ๑ คน ในแต่ละ
สาขาช่าง ดังต่อไปนี้

๑๕.๑ ช่างก่อสร้าง

๑๕.๒ ช่างโยธา

๑๖. การปฏิบัติตามกฎหมายและระเบียบ

ในระหว่างระยะเวลาการก่อสร้าง ผู้ยื่นข้อเสนอที่ได้รับการคัดเลือกให้เป็นผู้รับจ้างต้อง
ปฏิบัติ ตามหลักเกณฑ์ที่กฎหมายและระเบียบได้กำหนดไว้โดยเคร่งครัด

๑๗. การประเมินผลการปฏิบัติงานของผู้ประกอบการ

กรม สามารถนำผลการปฏิบัติงานแล้วเสร็จตามสัญญาของผู้ยื่นข้อเสนอที่ได้รับการ
คัดเลือกให้ เป็นผู้รับจ้างเพื่อนำมาประเมินผลการปฏิบัติงานของผู้ประกอบการ

ทั้งนี้ หากผู้ยื่นข้อเสนอที่ได้รับการคัดเลือกไม่ผ่านเกณฑ์ที่กำหนดจะถูกระงับการยื่นขอ
เสนอหรือทำสัญญากับกรม ไว้ชั่วคราว

กรมทางหลวง โดย แขวงทางหลวงชัยภูมิ

เมษายน ๒๕๖๗

* เอกสารแนบท้ายเอกสารประกวดราคา

- แบบรูปรายละเอียด ข้อ ๑.๑
- แนวทางการพิจารณาขยายอายุสัญญาหรือการงดหรือลดค่าปรับงาน
จ้างเหมาของกรมทางหลวง (สิงหาคม ๒๕๖๑) ข้อ ๑.๑๒

ผู้ยื่นข้อเสนอ สามารถดาวน์โหลดได้ที่ เว็บไซต์ www.doh.go.th ของกรมทางหลวง

ตามเอกสารแนบท้ายเอกสารประกวดราคาอิเล็กทรอนิกส์ (e-bidding)

ข้อ ๑.๑๐

รายงานงานและเงื่อนไขที่ผู้รับจ้างต้องรับผิดชอบในความชำรุดบกพร่อง
หรือความเสียหายภายในกำหนดเวลาตามสัญญาจ้างข้อ ๑๐

๑. ภายในกำหนด ๒ ปี

ผู้รับจ้าง ซึ่งได้ทำสัญญาจ้างกับกรมทางหลวง จะต้องรับประกันความชำรุดบกพร่องของงาน
จ้างตามเงื่อนไขที่กำหนดภายในระยะเวลาไม่น้อยกว่า ๒ ปี นับถัดจากวันที่กรมทางหลวงได้รับมอบงาน
ยกเว้นงานจ้างตามข้อ ๒ และ ข้อ ๓

๒. ภายในกำหนด ๑ ปี

- ๒.๑ งานคันทางดิน (ถนนดิน)
- ๒.๒ งานผิวทางลูกรัง
- ๒.๓ ทางระบายน้ำที่ไม่ตาดคอนกรีต (CONCRETE)
- ๒.๔ ไหล่ทางลูกรัง
- ๒.๕ ลาดข้างทางและลาดคอสะพานที่ไม่มีการป้องกันการกัดเซาะ
- ๒.๖ ลาดดินตัด ((BACK SLOPE) ที่ไม่มีการป้องกันการกัดเซาะ
- ๒.๗ งานปลูกหญ้า
- ๒.๘ งานปลูกต้นไม้
- ๒.๙ งานตีเส้นโดยใช้สีชนิดโรยลูกแก้ว
- ๒.๑๐ งานทาสีทั่วไป

๓. ภายในกำหนด ๓ ปี

อุปกรณ์ที่ใช้ในการติดตั้งไฟฟ้าแสงสว่างและไฟสัญญาณจราจร ยกเว้นหลอดไฟฟ้า

เอกสารแนบท้ายเอกสารประกวดราคาอิเล็กทรอนิกส์ (e-bidding)

ข้อ ๑.๑๑

เงื่อนไขการเสนอแผนการทำงาน

ภายในกำหนดระยะเวลา.....๗.....วัน นับถัดจากวันลงนามในสัญญาผู้รับจ้างจะต้องจัดทำแผนการทำงานส่งให้ผู้ว่าจ้างตรวจสอบและแผนการทำงานดังกล่าวต้องได้รับความเห็นชอบจากผู้ว่าจ้างก่อนจึงจะลงมือทำงานได้

แผนการทำงานจะต้องแสดงลำดับขั้นตอนและช่วงเวลาที่ทำงานแต่ละรายการตามสัญญาให้ครบถ้วนชัดเจนและเป็นไปได้ โดยงานทั้งหมดต้องแล้วเสร็จบริบูรณ์ภายในกำหนดเวลาของสัญญา

ในกรณีมีความจำเป็นต้องปรับแผนการทำงานในระหว่างการทำงาน ผู้รับจ้างต้องเสนอแผนการทำงานที่ปรับใหม่แก่ผู้ว่าจ้างเพื่อให้ความเห็นชอบก่อนทุกครั้ง

เอกสารแนบท้ายเอกสารประกวดราคาอิเล็กทรอนิกส์ (e-bidding)
ข้อ ๑.๑๒



แนวทางการพิจารณา
ขยายอายุสัญญาหรือการงดหรือลดค่าปรับ
งานจ้างเหมาของกรมทางหลวง

กรมทางหลวง

สิงหาคม ๒๕๖๑

-สำเนา-

ส่วนราชการ สำนักก่อสร้างทางที่ ๑ ส่วนบริหารงานทั่วไป โทร. ๐๒-๓๕๔-๖๘๐๒,๒๓๐๒๓
ที่ สท.๑/๕๐๕๓ วันที่ ๗ สิงหาคม ๒๕๖๓
เรื่อง แนวทางการพิจารณาขยายอายุสัญญาหรือการงดหรือลดค่าปรับงานจ้างเหมาของกรมทางหลวง

เรียน อทล.

ตามที่คณะกรรมการพิจารณาปัญหาเกี่ยวกับงานจ้างเหมา ได้ประชุมคณะกรรมการฯ เรื่อง หลักเกณฑ์ในการพิจารณาขยายอายุสัญญา และได้มีการปรับปรุงแนวทางการพิจารณาขยายอายุสัญญาหรือการงดหรือลดค่าปรับงานจ้างเหมาของกรมทางหลวงเสนอมานี้ ทั้งนี้เพื่อให้การปฏิบัติงานเป็นไปในทางเดียวกัน

จึงเรียนมาเพื่อโปรดพิจารณา หากเห็นชอบจะได้เวียนให้หน่วยงานที่เกี่ยวข้องเพื่อถือปฏิบัติต่อไป พร้อมนี้ได้แนบแนวทางการพิจารณาขยายอายุสัญญาหรือการงดหรือลดค่าปรับงานจ้างเหมาด้วยแล้ว




(นายกมล หมั่นทำ)

รองอธิบดีฝ่ายดำเนินงาน

ประธานคณะกรรมการพิจารณาปัญหาเกี่ยวกับงานจ้างเหมา

วิรัช/ร่าง-ทาน

วารกรณ์/พิมพ์

 /ตรวจ

แนวทางการพิจารณาขยายอายุสัญญาหรือการงดหรือลดค่าปรับ
งานจ้างเหมาของกรมทางหลวง

กฎหมาย ระเบียบ คำสั่ง หนังสือเวียนที่เกี่ยวข้อง

1. พระราชบัญญัติการจัดซื้อจัดจ้างและการบริหารพัสดุภาครัฐ พ.ศ.2560 มาตรา 102

การงดหรือลดค่าปรับให้แก่คู่สัญญา หรือการขยายเวลาทำการตามสัญญาหรือข้อตกลง ให้อยู่ในดุลพินิจของผู้อำนาจที่จะพิจารณา ได้ตามจำนวนวันที่มีเหตุเกิดขึ้นจริง เฉพาะในกรณีดังต่อไปนี้

- (1) เหตุเกิดจากความผิดหรือความบกพร่องของหน่วยงานของรัฐ
- (2) เหตุสุดวิสัย
- (3) เหตุเกิดจากเหตุการณ์อันหนึ่งอันใดที่คู่สัญญาไม่ต้องรับผิดชอบตามกฎหมาย
- (4) เหตุอื่นตามที่รัฐมนตรีกำหนดในกฎกระทรวง

หลักเกณฑ์และวิธีการของงดหรือลดค่าปรับให้แก่คู่สัญญา หรือการขยายเวลาทำการตามสัญญาหรือข้อตกลง ให้เป็นไปตามระเบียบที่รัฐมนตรีกำหนด

2. ระเบียบกระทรวงการคลังว่าด้วยการจัดซื้อจัดจ้างและการบริหารพัสดุภาครัฐ พ.ศ.2560

ข้อ 182 การงดหรือลดค่าปรับให้แก่คู่สัญญา หรือการขยายเวลาทำการตามสัญญาหรือข้อตกลงตามมาตรา 102 ในกรณีที่มีเหตุเกิดจากความผิดหรือความบกพร่องของหน่วยงานของรัฐ หรือเหตุสุดวิสัย หรือเกิดจากเหตุการณ์อันหนึ่งอันใดที่คู่สัญญา ไม่ต้องรับผิดชอบตามกฎหมายหรือเหตุอื่นตามที่กำหนดในกฎกระทรวง ทำให้คู่สัญญาไม่สามารถส่งมอบสิ่งของหรืองานตามเงื่อนไขและกำหนดเวลาแห่งสัญญาได้ ให้หน่วยงานของรัฐระบุไว้ในสัญญาหรือข้อตกลงกำหนดให้คู่สัญญาต้องแจ้งเหตุดังกล่าวให้หน่วยงานของรัฐทราบภายใน 15 วัน นับตั้งแต่วันที่เหตุนั้น ได้สิ้นสุดลง หรือตามที่กำหนดในกฎกระทรวง หากมิได้แจ้งภายในเวลาที่กำหนด คู่สัญญาจะขมมากล่าวอ้างเพื่อของงดหรือลดค่าปรับ หรือขอขยายเวลาในภายหลังมิได้ เว้นแต่กรณีเหตุเกิดจากความผิดหรือความบกพร่องของหน่วยงานของรัฐซึ่งมีหลักฐานชัดเจน หรือหน่วยงานของรัฐทราบที่อยู่แล้วตั้งแต่ต้น

3. คำสั่งกรมทางหลวง ที่ บ.1/120/2560 ลงวันที่ 29 สิงหาคม 2560

เรื่อง มอบอำนาจการพิจารณางด ลดค่าปรับ หรือการขยายเวลาทำการตามสัญญาหรือข้อตกลงงานซื้อ/จ้าง งานจ้างที่ปรึกษา และงานจ้างออกแบบหรือควบคุมงานก่อสร้าง

การงดหรือลดค่าปรับให้แก่คู่สัญญา หรือการขยายเวลาทำการตามสัญญาหรือข้อตกลงอยู่ในอำนาจของหัวหน้าหน่วยงานของรัฐ (อธิบดี) ที่จะพิจารณาได้ตามจำนวนวันที่มีเหตุเกิดขึ้นจริง และอธิบดีได้มอบอำนาจในการพิจารณางด ลดค่าปรับ หรือการขยายเวลาทำการตามสัญญาหรือข้อตกลงในวงเงินอำนาจสั่งซื้อ/สั่งจ้างของอธิบดี (ไม่เกิน 200 ล้านบาท) ให้กับหน่วยงานต่าง ๆ ดังนี้

1. หน่วยงานส่วนกลาง มอบอำนาจให้รองอธิบดี วิศวกรใหญ่ เป็นผู้มีอำนาจในการพิจารณางด ลดค่าปรับ หรือการขยายเวลาทำการตามสัญญาหรือข้อตกลงในงานจ้างซึ่งอยู่ในความรับผิดชอบของหน่วยงานในส่วนกลางตามสายการบังคับบัญชา
2. หน่วยงานภูมิภาค มอบอำนาจให้ผู้อำนวยการสำนักงานทางหลวง ผู้อำนวยการศูนย์สร้างทาง ผู้อำนวยการศูนย์สร้างและบูรณะสะพาน เป็นผู้มีอำนาจในการพิจารณางด ลดค่าปรับ หรือการขยายเวลาทำการตามสัญญาหรือข้อตกลงในงานจัดจ้าง
3. ให้ผู้รับมอบอำนาจตามข้อ 1 และข้อ 2 เป็นผู้รับผิดชอบในการดำเนินการพร้อมทั้งตรวจสอบเอกสารหลักฐานต่าง ๆ ที่เกี่ยวข้องให้ถูกต้องตามกฎหมาย ระเบียบ และข้อบังคับอื่น ๆ ของทางราชการที่เกี่ยวข้อง โดยเคร่งครัดทุกกรณี

4. หนังสือคณะกรรมการว่าด้วยพัสดุ ค่วนที่สุด ที่ กค (กวพ) 0421.3/ว 268 ลงวันที่ 16 กรกฎาคม 2555

ในการพิจารณางดหรือลดค่าปรับให้แก่คู่สัญญาด้วยเหตุ (1) เหตุเกิดจากความผิดหรือความบกพร่องของส่วนราชการ (2) เหตุสุดวิสัย (3) เหตุเกิดจากพฤติการณ์อันหนึ่งอันใดที่คู่สัญญาไม่ต้องรับผิดชอบตามกฎหมาย ซึ่งเหตุดังกล่าวมีผลกระทบโดยตรงที่ทำให้ผู้รับจ้างไม่สามารถส่งมอบงานจ้างตามสัญญา ให้อยู่ในอำนาจของหัวหน้าส่วนราชการที่จะพิจารณาได้ตามจำนวนวันที่มีเหตุเกิดขึ้นจริง โดยจะต้องพิจารณาว่าคู่สัญญา ได้ปฏิบัติตามสัญญาหรือข้อตกลงให้กับทางราชการเป็น ไปอย่างปกติตลอดมา และต้องไม่มีพฤติการณ์ที่ะทำงานของทางราชการ หากมีเหตุผลอันสมควรที่จะพิจารณางดหรือลดค่าปรับตามสัญญา แม้ได้ดำเนินการล่วงหน้ากำหนดระยะเวลาส่งมอบหรือแล้วเสร็จตามสัญญาหรือข้อตกลงจนมีค่าปรับเกิดขึ้นแล้วก็ตามแต่ต้องยังมีได้มีการตรวจรับงานงวดสุดท้าย

5. หนังสือสำนักนายกรัฐมนตรี ที่ นร(กวพ) 1305/ ว11948 ลงวันที่ 13 ธันวาคม 2543

กรณีเป็นส่วนราชการ ได้ทำสัญญาหรือข้อตกลงเป็นหนังสือกับผู้รับจ้างแล้ว ต่อมาหากมีความจำเป็นต้องแก้ไขเปลี่ยนแปลงสัญญาหรือข้อตกลง หรือพิจารณาขยายระยะเวลาทำการตามสัญญา การงดหรือลดค่าปรับแล้ว ให้คณะกรรมการตรวจการจ้าง เป็นผู้เสนอความเห็นเพื่อประกอบการพิจารณาของหัวหน้าส่วนราชการ

6. หนังสือตอบข้อหาหรือ สำนักนายกรัฐมนตรีนคร(กทพ)1305/10406 ลงวันที่ 18 ธันวาคม 2541

- การพิจารณาหรือลดค่าปรับ เป็นการพิจารณาอนุมัติให้ในเวลาที่ยังคงเหลือกำหนดเวลาของสัญญาหรือข้อตกลงไปแล้ว และเป็นกรณีที่มีค่าปรับเกิดขึ้นแล้ว

- การพิจารณาขยายเวลาทำการตามสัญญาหรือข้อตกลง เป็นการพิจารณาอนุมัติให้ก่อนที่จะครบกำหนดสัญญา และค่าปรับยังไม่เกิดขึ้น

ในการขยายเวลาทำการตามสัญญา การงดหรือลดค่าปรับ เป็นนิติกรรมฝ่ายเดียว เมื่อผู้ว่าจ้างเห็นสมควรว่าระยะเวลาที่เสียไปมิใช่ความผิดของผู้รับจ้าง และเห็นสมควรขยายระยะเวลา หรืองดหรือลดค่าปรับให้แล้ว จึงไม่จำเป็นต้องทำสัญญาแก้ไขเพิ่มเติมอีก โดยใช้เพียงคำสั่งอนุมัติของผู้มีอำนาจประกอบสัญญาไว้เป็นหลักฐานในการเบิกจ่ายเงินหรือคืนเงินค่าปรับให้แก่คู่สัญญาก็ได้

7. หนังสือตอบข้อหาหรือ สำนักนายกรัฐมนตรีนคร(กทพ) 1407/2829 ลงวันที่ 5 เมษายน 2545

กรณีกรมฯ ไม่สามารถส่งมอบพื้นที่ทำงานให้แก่ผู้รับจ้างได้ เนื่องจากปัญหาในการจัดกรรมสิทธิ์ที่ดิน ต่อมาเมื่อล่วงเลยเวลาทำการตามที่ระบุในสัญญาจ้างแล้วจึงสามารถส่งมอบพื้นที่ให้ผู้รับจ้างเข้าทำงานได้เฉพาะบางช่วง และภายหลังเมื่อกรมฯ จัดกรรมสิทธิ์ที่ดินได้เสร็จแล้วจึงจะมอบพื้นที่ช่วงอื่น ๆ เพิ่มเติมให้แก่ผู้รับจ้างอีก หากปรากฏข้อเท็จจริงว่ากรมทางหลวงคิดปัญหาอุปสรรคในการจัดกรรมสิทธิ์ที่ดิน และเมื่อเหตุอุปสรรคดังกล่าวสิ้นสุดลงในแต่ละช่วง กรมฯ ก็ขอมให้ดูพิจารณาในการพิจารณาขยายระยะเวลา งดหรือลดค่าปรับให้แก่ผู้รับจ้างได้ตามระยะเวลาที่ผู้รับจ้างได้รับผลกระทบจากการจัดกรรมสิทธิ์ที่ดินในแต่ละช่วงได้ โดยกรมฯ จะต้องพิจารณาด้วยว่าเหตุอุปสรรคดังกล่าวมีส่วนสัมพันธ์กับงานก่อสร้างในส่วนอื่นและเป็นเหตุให้ผู้รับจ้างไม่สามารถดำเนินการก่อสร้างในส่วนทั้งหมดให้แล้วเสร็จตามกำหนดเวลาในสัญญาหรือไม่

สิทธิที่คู่สัญญาจะได้รับการพิจารณา

คู่สัญญาต้องแจ้งเหตุแห่งการขอขยายระยะเวลาทำการตามสัญญา การงดหรือลดค่าปรับตามระเบียบฯ ข้อ 182 ให้หน่วยงานของรัฐทราบภายใน 15 วัน นับถัดจากวันที่เหตุนั้นได้สิ้นสุดลง หากมิได้แจ้งภายในเวลาที่กำหนด คู่สัญญาจะยกมากล่าวอ้างเพื่อของดหรือลดค่าปรับ หรือขอขยายเวลาในภายหลังมิได้ เว้นแต่กรณีเหตุเกิดจากความผิดหรือความบกพร่องของหน่วยงานของรัฐซึ่งมีหลักฐานชัดเจน หรือหน่วยงานของรัฐทราบคืออยู่แล้วตั้งแต่ต้น

เอกสารประกอบการพิจารณาขอขยายอายุสัญญา การงดหรือลดค่าปรับ

หน่วยงานที่เป็นคู่สัญญาจะต้องนำส่งเอกสารที่เกี่ยวข้องในการขอขยายอายุสัญญา หรือการงดหรือลดค่าปรับ
อย่างน้อยดังนี้

1. สำเนาสัญญา
2. สำเนาหนังสือแจ้งขอเข้าทำงานและขอรับมอบพื้นที่ตามสัญญาของผู้รับจ้าง ซึ่งการกำหนดวัน
เข้าทำงาน ให้ระบุวันที่แน่นอน ห้ามใช้คำว่า “คาดว่า” เพราะจะมีปัญหาในการพิจารณา (ถ้ามี)
3. สำเนาหนังสือมอบพื้นที่ทำงานของผู้ว่าจ้างทุกครั้งที่ได้มอบพื้นที่ให้ผู้รับจ้างหรือสำเนาหนังสือ
ที่แจ้งโดยกำหนดวันที่แน่นอนที่จะให้ผู้รับจ้างเข้าดำเนินการได้ (ถ้ามี)
4. สำเนาหนังสือผู้รับจ้าง แจ้งปัญหาอุปสรรคที่เป็นเหตุให้ไม่สามารถเข้าทำการก่อสร้างได้ เพื่อขอ
ขยายเวลานั้น แจ้งเหตุติดขัดสาธารณูปโภคต่าง ๆ โดยเฉพาะอย่างยิ่งหนังสือแจ้งฉบับแรก
สำเนาหนังสือขอขยายอายุสัญญาหรือของคหรือลดค่าปรับของผู้รับจ้าง โดยต้องระบุสาเหตุและ
จำนวนวันที่ขอขยายอายุสัญญาด้วยจะไม่รับเรื่องไว้พิจารณา กรณีที่ขอขยายอายุสัญญาล่วงหน้า
โดยที่ยังไม่ทราบวันที่มอบสถานที่ให้ได้เนื่องจากไม่ทราบจำนวนวันที่มีเหตุเกิดขึ้นจริง
5. สำเนาหนังสือ โครงการ/แขวงฯเจ้าของพื้นที่แจ้งหน่วยงานเจ้าของกิจการสาธารณูปโภคให้ทำ
การรื้อย้าย
6. สำเนาหนังสือหน่วยงานเจ้าของกิจการสาธารณูปโภคแจ้งผลการดำเนินการ
7. สำเนาหนังสือ โครงการ/แขวงฯ เจ้าของพื้นที่ แจ้งยืนยันวันที่แก้ไขปัญหาลดอุปสรรคแล้วเสร็จ
พร้อมให้ผู้รับจ้างเข้าทำการก่อสร้างได้
8. สำเนาใบตรวจรับงาน (กรณีงานแล้วเสร็จให้แจ้งวันแล้วเสร็จด้วย)
9. บันทึกความเห็นของคณะกรรมการตรวจรับพัสดุในงานจ้างทั้งหมด (หากกรรมการคนใดมี
ความเห็นแย้งให้บันทึกความเห็นไว้โดยชัดเจน)
10. Work Schedule, Bar Chart ของ Main Item และบันทึกการปฏิบัติงานของผู้รับจ้างและ
เหตุการณ์แวดล้อมเป็นรายวัน เฉพาะวันที่เกี่ยวข้องกับกรณีขอต่ออายุสัญญา (บางกรณี)
11. บันทึกของสำนัก ฯ หรือกองเจ้าของงาน สรุปข้อเท็จจริงเรียงตามลำดับเหตุการณ์ รวมทั้งให้
อ้างอิงเอกสารที่เกี่ยวข้องเพียงพอ หรือความเห็น เพื่อให้คณะกรรมการสามารถนำไป
ประกอบการพิจารณากรณีนั้นได้
12. เอกสารอื่น ๆ เช่น รูปภาพ แผนผัง รูปตัด ฯลฯ (ถ้ามี) เหตุการณ์แวดล้อมเป็นรายวัน เฉพาะ
วันที่เกี่ยวข้องกับกรณีขอต่ออายุสัญญา (บางกรณี)
13. กรณีเกิดอุทกภัย หรือภัยพิบัติ ให้แนบเอกสารประกอบการพิจารณา เช่น ประกาศจังหวัดฯ

การคำนวณเวลาทำการสำหรับงานส่วนที่เหลือเฉพาะที่ติดขัดงานก่อสร้าง

เวลาทำการสำหรับงานส่วนที่เหลือเฉพาะที่ติดขัดการก่อสร้าง มี 2 กรณี

- ๑) กรณีงานที่มีลักษณะเดียวกัน และไม่มีความยุ่งยากซับซ้อน (ส่วนใหญ่จะเป็นงานอย่างเดียว)
 - กำหนดปริมาณงานส่วนที่ติดขัดเป็นเปอร์เซ็นต์ และเทียบกับระยะเวลาทำการตามสัญญาเดิม จะได้จำนวนวันที่ต้องใช้ในการก่อสร้างงานส่วนที่เหลือเฉพาะที่ติดขัดการก่อสร้าง เช่น งานก่อสร้างสะพาน
- ๒) กรณีที่ต้องก่อสร้างงานหลายอย่าง และลักษณะการทำงาน ไม่เหมือนกัน
 - กำหนดจำนวนวันที่ต้องใช้ทำการของงานแต่ละอย่างตามหลักเกณฑ์การคิดเวลาทำการของกรมทางหลวง โดยใช้เครื่องมือ เครื่องจักร จำนวนชุดตามชั้นผู้รับเหมา แต่ทั้งนี้ต้องพิจารณาจำนวนเครื่องจักรที่ต้องแบ่งไปใช้งานส่วนที่ไม่ติดขัดด้วย

ตัวอย่าง สัญญาจ้างทำงานก่อสร้างโครงการ A ระยะทาง 10 กิโลเมตร เริ่มต้นสัญญาวันที่ 1 มกราคม 2555 และสิ้นสุดสัญญาวันที่ 31 ธันวาคม 2555 พบปัญหาสาธารณูปโภคติดขัดการก่อสร้าง ระยะทาง 2 กิโลเมตร ผู้รับจ้างเป็นผู้รับเหมางานก่อสร้างทางชั้น 1 (ภาคผนวก)

กรณีที่ 1 มอบพื้นที่ให้ผู้รับจ้างเมื่อวันที่ 1 ธันวาคม 2555 แนวทางการพิจารณา

- ตามแผนงานที่ผู้รับจ้างได้รับอนุมัติแล้วนั้น เมื่อถึงวันที่ 1 ธันวาคม 2555 จะเหลือเฉพาะงานเบ็ดเตล็ด
- กำหนดปริมาณงานส่วนที่ติดขัดและเป็นพื้นที่ต่อเนื่อง การคำนวณเวลาทำการ ให้ใช้เครื่องจักรจำนวน 4 ชุด โดยนำปริมาณงานส่วนที่เหลือ + งานเบ็ดเตล็ดตามเปอร์เซ็นต์ที่เหลือ ในแผนงานของส่วนที่ไม่ติดขัด + งานเบ็ดเตล็ดส่วนที่ติดขัด

กรณีที่ 2 มอบพื้นที่ให้ผู้รับจ้างเมื่อวันที่ 1 สิงหาคม 2555 แนวทางการพิจารณา

- ตามแผนงานที่ผู้รับจ้างได้รับอนุมัติแล้วนั้น เมื่อถึงวันที่ 1 สิงหาคม 2555 จะเหลืองานรองพื้นทาง งานพื้นทาง ผิวทาง งานเบ็ดเตล็ด
- กำหนดปริมาณงานส่วนที่ติดขัดและเป็นพื้นที่ต่อเนื่อง การคำนวณเวลาทำการ ให้ใช้เครื่องจักรจำนวน 4 ชุด โดยนำปริมาณงานส่วนที่เหลือ + งานเบ็ดเตล็ดตามเปอร์เซ็นต์ที่เหลือ ในแผนงานของส่วนที่ไม่ติดขัด + ปริมาณงานส่วนที่ติดขัด + งานเบ็ดเตล็ดส่วนที่ติดขัด

กรณีที่ 3 มอบพื้นที่ให้ผู้รับจ้างเมื่อวันที่ 1 มกราคม 2556 แนวทางการพิจารณา

- สิ้นสุดสัญญาเดิมแล้ว
- จำนวนปริมาณงานส่วนที่ติดขัดและเป็นพื้นที่ต่อเนื่อง การคำนวณเวลาทำการให้ใช้เครื่องจักรจำนวน 4 ชุด โดยนำเฉพาะปริมาณงานส่วนที่ติดขัด + งานเบ็ดเตล็ดส่วนที่ติดขัด

การคำนวณเวลาทำการให้แสดงในรูปแบบ Bar Chart ตามลำดับขั้นตอนของการก่อสร้างนั้น ๆ แต่ทั้งนี้อาจเผื่อเวลาตามลักษณะการก่อสร้างและสถานการณ์ที่เกิดขึ้นจริง ดังนี้.-

- เวลาเตรียมการขนย้ายเครื่องจักร
- ปริมาณงานเหลือน้อย แต่มีความยุ่งยากซับซ้อนในการทำงานต้องใช้เทคนิคสูงและความประณีต ต้องรอ Concrete Set ตัว ฯลฯ
- จำนวนวันที่เสียไปเนื่องจากฝนตกและทำงานไม่ได้

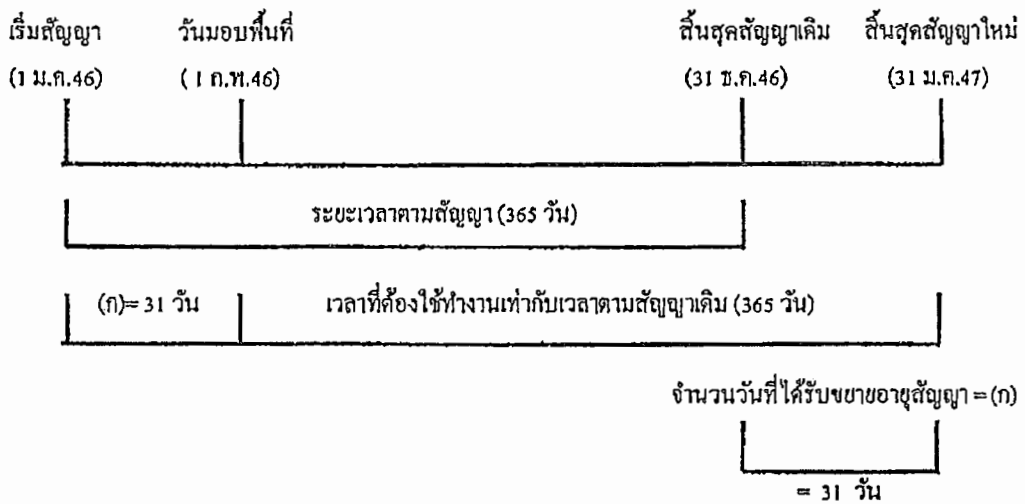
การพิจารณาจำนวนวันที่จะขยายอายุสัญญา (ให้ไว้เป็นตัวอย่างประกอบการพิจารณา)

กำหนดให้ ก = ระยะเวลาที่รอคอยการส่งมอบพื้นที่

ข = ระยะเวลาที่ใช้ทำงานเฉพาะที่ติดขัดการก่อสร้าง คำนวณตามหลักเกณฑ์กรมฯ

ค = ระยะเวลาที่เหลืออยู่ในสัญญาเดิมนับตั้งแต่วันรับมอบพื้นที่ให้ผู้รับจ้างเข้าดำเนินการได้

1. กรณีผู้ว่าจ้างไม่สามารถส่งมอบพื้นที่ให้แก่ผู้รับจ้างได้ตั้งแต่เริ่มต้นสัญญา



จำนวนวันที่ได้รับการขยายอายุสัญญา = จำนวนวันที่สูญเสียไปนับตั้งแต่วันเริ่มต้นอายุสัญญาถึงก่อนวันที่ได้รับมอบพื้นที่

= (ก)

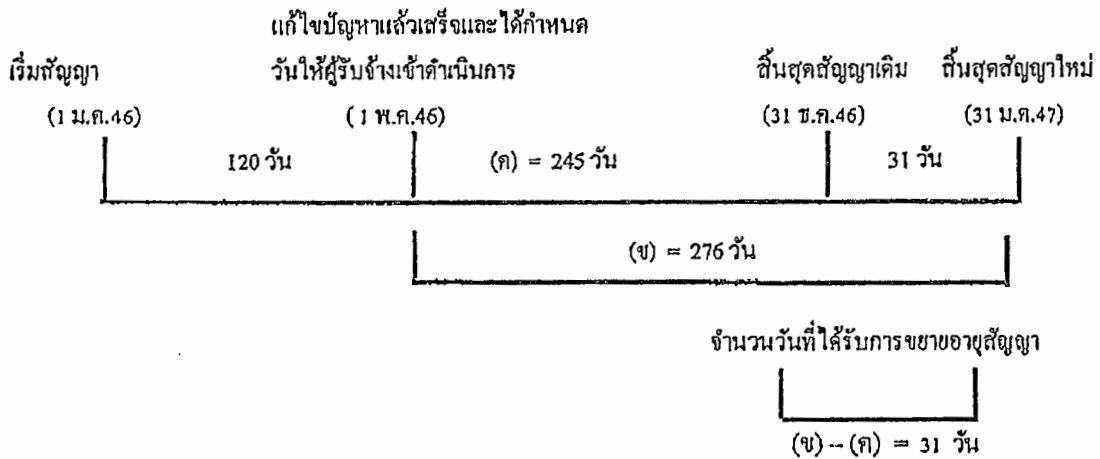
ตัวอย่าง โครงการ A เริ่มต้นสัญญาวันที่ 1 มกราคม 2546 และสิ้นสุดสัญญาวันที่ 31 ธันวาคม 2546

ระยะเวลาตามสัญญา 365 วัน เมื่อเริ่มต้นสัญญาผู้ว่าจ้างไม่สามารถส่งมอบพื้นที่ให้แก่ผู้รับจ้างได้เลยจนถึงวันที่ 1 กุมภาพันธ์ 2546 จึงมอบพื้นที่ให้แก่ผู้รับจ้างเข้าดำเนินการได้

จำนวนวันที่ได้รับการขยายอายุสัญญา = จำนวนวันที่สูญเสียไปนับตั้งแต่วันเริ่มต้นอายุสัญญา (1 ม.ค.46) ถึงก่อนวันที่ได้รับมอบพื้นที่ (31 ม.ค.46)

= 31 วัน

นับถัดจากวันสิ้นสุดสัญญาเดิม โดยจะสิ้นสุดสัญญาใหม่วันที่ 31 ม.ค.47



ตัวอย่าง

โครงการ A เริ่มต้นสัญญาวันที่ 1 มกราคม 2546 และสิ้นสุดสัญญาวันที่ 31 ธันวาคม 2546 ระยะเวลาตามสัญญา 365 วัน เมื่อเริ่มสัญญาผู้ว่าจ้างสามารถส่งมอบพื้นที่ให้ผู้รับจ้างเข้าดำเนินการก่อสร้างได้ แต่ยังมีจุดติดขัดการก่อสร้างอยู่ จนถึงวันที่ 1 พฤษภาคม 2546 ผู้ว่าจ้างสามารถส่งมอบพื้นที่จุดที่ติดขัด การก่อสร้างให้แก่ผู้รับจ้างเข้าดำเนินการก่อสร้างได้ และผู้ว่าจ้างได้คำนวณระยะเวลาที่ใช้ทำงานเฉพาะที่ ติดขัดการก่อสร้าง ตามหลักเกณฑ์กรมฯ (ข) เป็นเวลา 276 วัน

$$\begin{aligned} \text{จำนวนวันที่ได้รับการขยายอายุสัญญา} &= (ข) - (ค) \\ &= 276 - 245 \\ &= 31 \text{ วัน นับถัดจากสิ้นสุดสัญญาเดิม} \end{aligned}$$

โดยจะสิ้นสุดสัญญาใหม่วันที่ 31 มีนาคม 2547

2.2 แก้ไขปัญหาลแล้วเสร็จหลังจากสิ้นสุดสัญญา

กรณีที่ 1

ณ วันที่แก้ไขปัญหาลแล้วเสร็จและกำหนดวันให้ผู้รับจ้างเข้าดำเนินการได้ ยังมีงานในส่วนที่ไม่ติดขัด การก่อสร้างเหลืออยู่

เริ่มสัญญา (1 ม.ค.46)	สิ้นสุดสัญญาเดิม (31 ธ.ค.46)	วันที่แก้ไขสัญญาแล้วเสร็จ และกำหนดวันให้ผู้รับจ้าง เข้าทำงานต่อไปได้ (1 ก.พ.47)
ระยะเวลาทำงานส่วนที่เหลือ		
31 วัน (ก)		(ข) = 61 วัน
จำนวนวันที่ได้รับการลดค่าปรับ		
ไม่เกิน 61 วัน		

จำนวนวันที่ได้รับการลดค่าปรับไม่เกิน = (ข)

ตัวอย่าง

โครงการ A เริ่มต้นสัญญาวันที่ 1 มกราคม 2546 สิ้นสุดสัญญาวันที่ 31 ธันวาคม 2546 ระยะเวลา
ดำเนินการ 365 วัน เมื่อเริ่มสัญญาผู้ว่าจ้างสามารถส่งมอบพื้นที่ให้ผู้รับจ้างเข้าดำเนินการก่อสร้างได้ แต่ยังมีจุด
ติดขัดการก่อสร้างอยู่ และเมื่อสิ้นสุดสัญญาเดิม (31 ธันวาคม 2546) ผู้ว่าจ้างยังไม่สามารถส่งมอบพื้นที่จุด
ติดขัดการก่อสร้างให้ผู้รับจ้างได้ จนถึงวันที่ 1 กุมภาพันธ์ 2547 จึงสามารถส่งมอบพื้นที่จุดติดขัดการก่อสร้าง
ให้ผู้รับจ้างเข้าดำเนินการก่อสร้างได้ ซึ่งขณะนั้นงานในส่วนที่ไม่ติดขัดการก่อสร้างยังไม่แล้วเสร็จและ
ระยะเวลาที่ใช้ทำงานเฉพาะส่วนที่ติดขัดปัญหาคำนวณตามหลักเกณฑ์ของกรมทางหลวงใช้เวลา 61 วัน (ข)

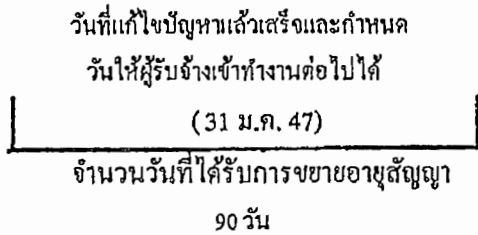
จำนวนวันที่ได้รับการขยายอายุสัญญาเท่ากับระยะเวลาที่ใช้ทำงานเฉพาะที่ติดขัดการก่อสร้าง คำนวณ
ตามหลักเกณฑ์กรมฯ (ข) ส่วนระยะเวลาตั้งแต่วันถัดจากวันสิ้นสุดสัญญาเดิม (1 มกราคม 2547) ถึงวันก่อนวัน
มอบพื้นที่ให้ผู้รับจ้างเข้าดำเนินการได้ (31 มกราคม 2547) จำนวน 31 วัน (ก) จะไม่ได้รับการลดค่าปรับ
เนื่องจากงานในส่วนที่ไม่ติดขัดการก่อสร้างยังไม่แล้วเสร็จ

จำนวนวันที่ได้รับการลดค่าปรับ ไม่เกิน = 61 วัน

กรณีที่ 2

ณ วันที่แก้ไขปัญหาแล้วเสร็จและกำหนดวันที่ผู้รับจ้างเข้าดำเนินการได้ ผู้รับจ้างทำงานในส่วนที่ไม่ติดขัดการก่อสร้างแล้วเสร็จ ทำให้ผู้รับจ้างต้องเสียเวลารอคอย

	งานในส่วนที่ไม่ติดขัด	
	แล้วเสร็จ	วันสิ้นสุดสัญญาใหม่
เริ่มสัญญา	วันสิ้นสุดสัญญาเดิม	30 มี.ค.47
(1 ม.ค.46)	(31 ธ.ค.46)	



จำนวนวันที่ได้รับการขยายอายุสัญญา = (ก) + (ข)

ตัวอย่าง

โครงการ A เริ่มต้นสัญญาวันที่ 1 มกราคม 2546 สิ้นสุดสัญญาวันที่ 31 ธันวาคม 2546 ระยะเวลาดำเนินการ 365 วัน เมื่อเริ่มสัญญาผู้ว่าจ้างสามารถส่งมอบพื้นที่ให้ผู้รับจ้างเข้าดำเนินการก่อสร้างได้ แต่ยังมีจุดติดขัดการก่อสร้างอยู่ และเมื่อสิ้นสุดสัญญาเดิม (31 ธันวาคม 2546) ผู้ว่าจ้างยังไม่สามารถส่งมอบพื้นที่จุดติดขัดการก่อสร้างให้ผู้รับจ้างได้ แต่ผู้รับจ้างดำเนินการก่อสร้างงานในส่วนที่ไม่ติดขัดแล้วเสร็จภายในวันสิ้นสุดสัญญาเดิม (31 ธันวาคม 2546) จนถึงวันที่ 31 มกราคม 2547 จึงสามารถส่งมอบพื้นที่จุดติดขัดการก่อสร้างให้ผู้รับจ้างเข้าดำเนินการก่อสร้างได้ และระยะเวลาที่ใช้ทำงานเฉพาะส่วนที่ติดขัดปัญหา กำหนดตามหลักเกณฑ์ของกรมทางหลวงใช้เวลา 60 วัน (ข)

- ระยะเวลาการรอคอยการส่งมอบพื้นที่ (ก) ตั้งแต่วันถัดจากวันที่ทำงานในส่วนที่ไม่ติดขัดแล้วเสร็จ (1 มกราคม 2547) ถึงวันก่อนวันมอบพื้นที่ให้ผู้รับจ้างเข้าดำเนินการได้ (31 มกราคม 2547) จำนวน 30 วัน

- ระยะเวลาที่ใช้ทำงานเฉพาะที่ติดขัดการก่อสร้างกำหนดตามหลักเกณฑ์กรมฯ (ข) จำนวน 60 วัน

จำนวนวันที่ได้รับการขยายอายุสัญญา = (ก) + (ข)

= 30 + 60

= 90 วัน โดยจะสิ้นสุดสัญญาใหม่วันที่ 30 มีนาคม 2547

กรณีที่ 3

ณ วันสิ้นสุดสัญญาผู้รับจ้างทำงานในส่วนที่ไม่คิดจัดการก่อสร้างไม่แล้วเสร็จ แต่วันที่แก้ไขปัญหาแล้วเสร็จและกำหนดวันให้ผู้รับจ้างเข้าดำเนินการได้ ผู้รับจ้างทำงานในส่วนที่ไม่คิดจัดการก่อสร้างแล้วเสร็จ ทำให้ผู้รับจ้างต้องเสียเวลารอคอย

เริ่มสัญญา (1 ม.ค.46)	วันสิ้นสุดสัญญาเดิม (31 ธ.ค.46)	งานในส่วน		วันสิ้นสุดสัญญาใหม่ 30 เม.ย. 47
		ที่ไม่คิดจัดแล้วเสร็จ (31 ม.ค. 47)	ที่คิดจัดแล้วเสร็จ	
		รอคอย	ระยะเวลาทำงานส่วนที่เหลือ	
	31 วัน	(ก) = 29 วัน	(ข) = 61 วัน	
วันที่แก้ไขปัญหาแล้วเสร็จและกำหนด วันให้ผู้รับจ้างเข้าทำงานต่อไปได้ (1 มี.ค. 47)				
จำนวนวันที่ได้รับการลดค่าปรับ ไม่เกิน 90 วัน				

$$\text{จำนวนวันที่ได้รับการขยายอายุสัญญา} = (ก) + (ข)$$

ตัวอย่าง

โครงการ A เริ่มต้นสัญญาวันที่ 1 มกราคม 2546 สิ้นสุดสัญญาวันที่ 31 ธันวาคม 2546 ระยะเวลาดำเนินการ 365 วัน เมื่อเริ่มสัญญาผู้ว่าจ้างสามารถส่งมอบพื้นที่ให้ผู้รับจ้างเข้าดำเนินการก่อสร้างได้ แต่ยังมีจุดคิดจัดการก่อสร้างอยู่ และเมื่อสิ้นสุดสัญญาเดิม (31 ธันวาคม 2546) ผู้ว่าจ้างยังไม่สามารถส่งมอบพื้นที่จุดคิดจัดการก่อสร้างให้ผู้รับจ้างได้ จนถึงวันที่ 31 มกราคม 2547 งานก่อสร้างในส่วนที่ไม่คิดจัดแล้วเสร็จ แต่ผู้ว่าจ้างยังไม่สามารถส่งมอบพื้นที่จุดคิดจัดการก่อสร้างให้ผู้รับจ้างได้ จนถึงวันที่ 1 มีนาคม 2547 จึงสามารถส่งมอบพื้นที่จุดคิดจัดการก่อสร้างให้ผู้รับจ้างเข้าดำเนินการก่อสร้างได้ และระยะเวลาที่ใช้ทำงานเฉพาะส่วนที่คิดจัดปัญหาคำนวณหลักเกณฑ์ของกรมทางหลวง ใช้เวลา 61 วัน (ข)

- ระยะเวลาตั้งแต่วันถัดจากวันสิ้นสุดสัญญาเดิม (1 มกราคม 2547) ถึงวันที่งานในส่วนที่ไม่คิดจัดแล้วเสร็จ (31 มกราคม 2547) จำนวน 31 วัน ไม่ได้รับการลดค่าปรับ เนื่องจากงานในส่วนที่ไม่คิดจัดการก่อสร้างยังไม่แล้วเสร็จ

- ระยะเวลาการรอคอยการส่งมอบพื้นที่ (ก) ตั้งแต่วันถัดจากวันที่ทำงานในส่วนที่ไม่คิดจัดแล้วเสร็จ (1 กุมภาพันธ์ 2547) ถึงวันก่อนวันมอบพื้นที่ให้ผู้รับจ้างเข้าดำเนินการได้ (29 กุมภาพันธ์ 2547) จำนวน 29 วัน

- ระยะเวลาที่ใช้ทำงานเฉพาะที่คิดจัดการก่อสร้างคำนวณตามหลักเกณฑ์กรมฯ (ข) จำนวน 61 วัน

$$\text{จำนวนวันที่ได้รับการลดค่าปรับ ไม่เกิน} = (ก) + (ข)$$

$$= 29 + 61 \quad (90 \text{ วัน})$$

2.3 กรณีเกิดอุทกภัย

พิจารณาขยายอายุสัญญาให้ผู้รับจ้าง โดยพิจารณาเอกสาร หลักฐาน และข้อเท็จจริง ดังนี้

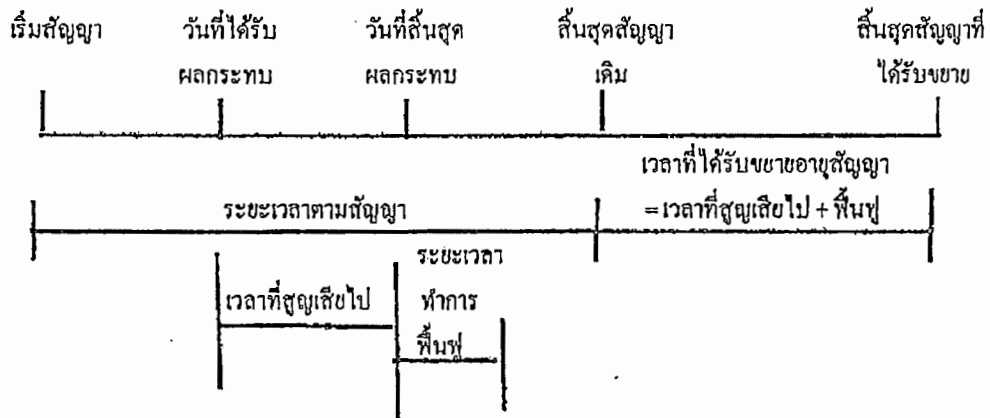
1. พื้นที่โครงการก่อสร้างตามสัญญาได้รับผลกระทบและไม่สามารถทำการก่อสร้างได้จริง
2. มีประกาศของจังหวัดแจ้งเตือนสถานการณ์อุทกภัย หรือเป็นเขตประสบภัยพิบัติอุทกภัย

โดยพิจารณาจากวันเริ่มต้นประกาศฯ ถึงวันสิ้นสุดประกาศฯ หรือวันที่โครงการฯ มีหนังสือแจ้งให้ผู้รับจ้างเข้าทำงานต่อไปได้ในกรณีไม่มีประกาศของจังหวัดกำหนดวันสิ้นสุดไว้ ทั้งนี้โครงการฯ ต้องแจ้งผู้บังคับบัญชาตามลำดับ และผู้เกี่ยวข้องทราบด้วย

3. นำท่วมคันทาง โดยพิจารณาจากภาพถ่ายที่ระบุวันเดือนปีที่ชัดเจน พร้อมทั้งให้โครงการฯ รับรองด้วย

4. หากมีปริมาณงานที่ต้องดำเนินการแก้ไขซ่อมแซมภายหลังจากให้คำนวณปริมาณงานที่ต้องดำเนินการฟื้นฟู แสดง ในรูปของ Bar Chart

5. เอกสารหลักฐาน และข้อเท็จจริงอื่น ๆ ที่เกี่ยวข้อง (ถ้ามี)

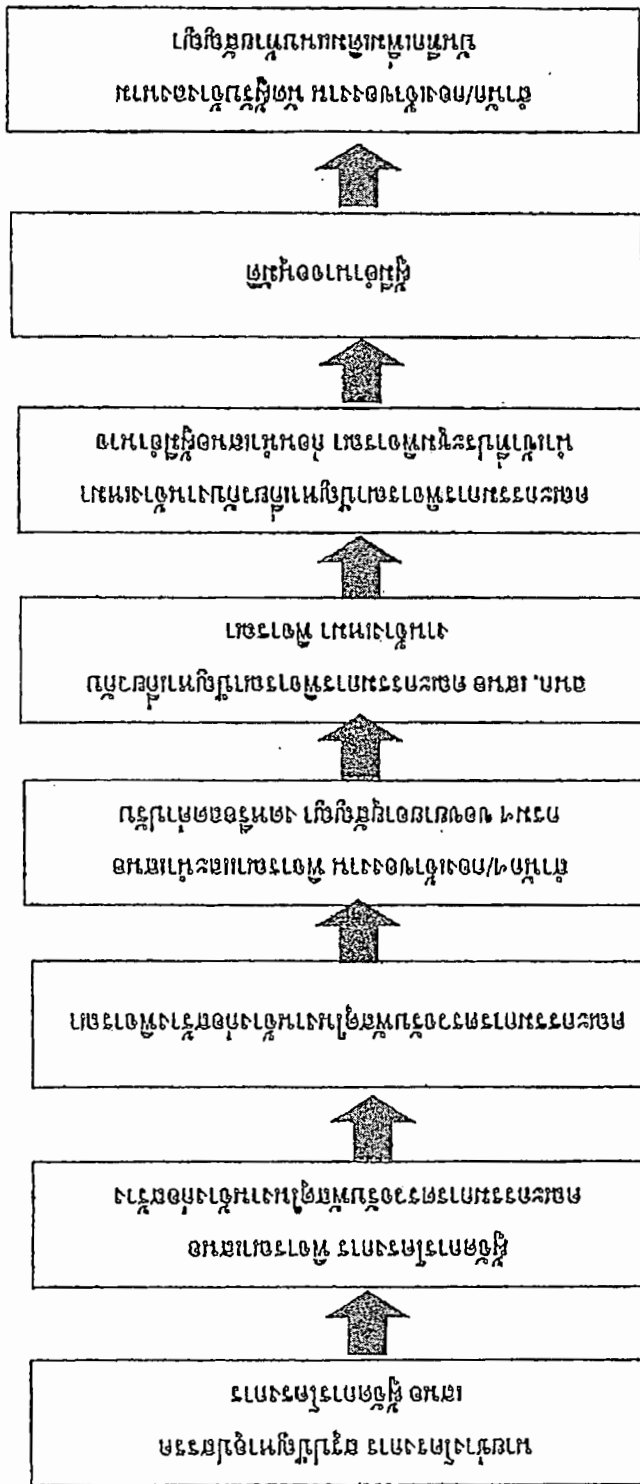


จำนวนวันที่ได้รับการขยายอายุสัญญา = จำนวนวันที่ได้รับผลกระทบตั้งแต่วันเริ่มได้รับผลกระทบ ถึงวันที่สิ้นสุดผลกระทบ และหรือวันที่ได้แจ้งให้ผู้รับจ้างเข้าดำเนินการได้ + จำนวนวันที่ใช้ฟื้นฟูภายหลังจาก

2.5 กรณีหยุดงานช่วงเทศกาลปีใหม่หรือสงกรานต์ ตามหนังสือกรมฯ ขอความร่วมมือหรือสั่งให้หยุดการก่อสร้าง

พิจารณาขยายอายุสัญญาให้ผู้รับจ้างตามวันที่หยุดงานจริง โดยไม่ตัดวันหยุดตามประเพณี ทั้งนี้ ให้พิจารณาตามหนังสือกรมฯ ขอความร่วมมือหรือสั่งให้หยุดการก่อสร้างประกอบกับบันทึกการปฏิบัติงานของผู้รับจ้าง และให้ใช้เป็นแนวทางการพิจารณาขยายอายุสัญญา

2.6 กรณีที่มีเหตุการณ์อื่นอันเป็นเหตุสุดวิสัย เหตุใด ๆ อันเนื่องมาจากความผิดหรือความบกพร่องของฝ่ายผู้ว่าจ้าง หรือพฤติกรรมอันหนึ่งอันใดที่ผู้รับจ้างไม่ต้องรับผิดชอบตามกฎหมาย ทำให้ผู้รับจ้างไม่สามารถทำงานให้แล้วเสร็จตามกำหนดในสัญญาได้ และปรากฏรายละเอียดข้อเท็จจริงใด ๆ แตกต่างไปจากตัวอย่างดังกล่าวข้างต้น ให้พิจารณาขยายเวลาได้ตามจำนวนวันที่มีเหตุเกิดขึ้นตามความเหมาะสมเป็นกรณี ๆ ไป



មណ្ឌលស្រុកស្រែចម្រុះ/បង្កើន វិទ្យាស្ថានស្រុកស្រែចម្រុះ មណ្ឌលស្រុកស្រែចម្រុះ/បង្កើន

หลักเกณฑ์การกำหนดเวลาทำการงานก่อสร้างทางและสะพาน

1. งานที่ต้องใช้เครื่องจักรประเภทเดียวกัน เช่น งานก่อสร้างชั้นดินถม, วัสดุคัดเลือก, รองพื้นทางลูกรัง, พื้นทางหินคลุก ให้คำนวณเวลาทำการของงานแต่ละรายการแล้วนำมารวมกัน โดยคำนวณจากจำนวนเครื่องจักรงานก่อสร้างทางของผู้รับเหมาแต่ละชั้น ดังนี้.-

1.1 ผู้รับเหมางานก่อสร้างชั้นพิเศษ	จำนวนเครื่องจักรไม่น้อยกว่า 5 ชุด
1.2 ผู้รับเหมางานก่อสร้างทางชั้น 1	จำนวนเครื่องจักรไม่น้อยกว่า 4 ชุด
1.3 ผู้รับเหมางานก่อสร้างชั้น 2	จำนวนเครื่องจักรไม่น้อยกว่า 3 ชุด
1.4 ผู้รับเหมางานก่อสร้างทางชั้น 3	จำนวนเครื่องจักรไม่น้อยกว่า 2 ชุด
1.5 ผู้รับเหมางานก่อสร้างทางชั้น 4	จำนวนเครื่องจักรไม่น้อยกว่า 1 ชุด

กรณีผิวทางเป็นคอนกรีตให้พิจารณาระยะเวลาทำการก่อสร้างผิวทางคอนกรีตตามความเหมาะสม เนื่องจากต้องมีระยะเวลาการบ่มคอนกรีต

2. งานที่มีปริมาณงานดินตัดมาก เช่น งานตัดเขา ระยะเวลาทำการของงานดินตัดมากกว่างานดินถม ให้ใช้เวลาทำการของงานดินตัดเป็นฐานในการกำหนดเวลาทำการ

3. ก่อนเริ่มงานดินถมคันทาง งานดินตัด หรืองานก่อสร้างสะพาน แล้วแต่กรณี ให้มีเวลาเตรียมการก่อนเริ่มสำหรับงานวางป่า ขุดคอ และเตรียมวัสดุก่อสร้างเป็นเวลา 7 วัน

4. งาน Prime Coat ให้เสร็จหลังงาน Base 7 วัน, งานชั้น Binder Course เสร็จหลังงาน Prime Coat 7 วัน

5. งานปรับปรุงทางจาก 2 ช่องจราจร เป็น 4 ช่องจราจร และจำเป็นต้องก่อสร้างครั้งละด้าน และรอเบี่ยงการจราจรก่อนก่อสร้างอีกด้านหนึ่ง ให้เพิ่มเวลาทำการได้ไม่เกิน 30 วัน

6. งานที่มีการก่อสร้างสะพานรวมอยู่ในงานทางให้คำนวณ ดังนี้

6.1 คิกระยะเวลาทำการก่อสร้างสะพานเฉลี่ย 2 วัน/เมตร/ทิมงาน

6.2 จำนวนทิมงานก่อสร้างสะพานสามารถเพิ่มได้ตามความจำเป็นและเหมาะสม

6.3 งานทางที่มีมาตรฐานไม่เกินชั้น 1 จำนวนวันทำการก่อสร้างสะพานต้องไม่น้อยกว่า 150 วัน

6.4 งานทางที่มีมาตรฐานชั้นพิเศษ จำนวนวันทำการก่อสร้างสะพานต้องไม่น้อยกว่า 270 วัน

6.5 กรณีเวลาทำการงานทางมากกว่างานสะพานอยู่แล้ว ไม่ต้องเผื่อเวลาให้งานสะพานอีก

7. งานเบ็ดเตล็ดให้พิจารณาระยะเวลาตามวงเงินค่างาน ดังนี้-

- | | |
|--|-----------------------------|
| 7.1 วงเงินไม่เกิน 10 ล้านบาท | ให้เวลาทำการไม่เกิน 60 วัน |
| 7.2 วงเงินเกิน 10 ล้านบาทแต่ไม่เกิน 20 ล้านบาท | ให้เวลาทำการไม่เกิน 80 วัน |
| 7.3 วงเงินเกิน 20 ล้านบาท | ให้เวลาทำการไม่เกิน 100 วัน |

8. ระยะเวลาเมื่อไว้สำหรับฤดูฝนให้คำนวณ ดังนี้-

- 8.1 ในพื้นที่ฝนตกปกติไม่เกิน 60 วัน/ปี
- 8.2 ในพื้นที่ฝนตกชุกไม่เกิน 90 วัน/ปี
- 8.3 ในพื้นที่ฝนตกชุกมาก (เฉพาะ จ.ตราด, จ.พังงา, จ.ระนอง, จ.จันทบุรี) คิดเวลาให้ไม่เกิน 120 น/ปี

9. กรณีมีเงื่อนไขพิเศษที่ต้องรอกเวลาการรุดตัว ให้เพิ่มระยะเวลาทำการตามเงื่อนไขพิเศษนั้น

อัตราการทำงานของชุดเครื่องจักรก่อสร้างทาง 1 ชุด

ลำดับ	ลักษณะงาน	ผลงานต่อวัน	หน่วย
1	งานฉาบปูนคอค		
	ขนาดเบา	11,000.00	ตร.ม.
	ขนาดกลาง	11,000.00	ตร.ม.
	ขนาดหนัก	7,000.00	ตร.ม.
2	งานตัดคันทาง		
	ดิน	600.00	ลบ.ม. ธรรมชาติ
	หินผุ	1,100.00	ลบ.ม. ธรรมชาติ
	หินแข็ง	300.00	ลบ.ม. ธรรมชาติ
3	งานดินถมคันทาง	600.00	ลบ.ม. แน่น
4	งานวัสดุตัดเลือก รองพื้นทาง ลูกเรียง	500.00	ลบ.ม. แน่น
5	งานพื้นทาง หินกลุ่ก	290.00	ลบ.ม. แน่น
6	งานไหล่ทาง ลูกเรียง หินกลุ่ก	310.00	ลบ.ม. แน่น
7	งานราดยางไพรม์โค้ด	5,000.00	ตร.ม.
8	งานราดยางเทคโค้ด	3,500.00	ตร.ม.
9	งานผิวทางแบบบาง		
	ชั้นเดิขว	4,945.00	ตร.ม.
	สองชั้น	2,730.00	ตร.ม.
10	งานผิวทางแอสฟัลท์คอนกรีต		
	เครื่องผสมแอสฟัลท์ติก	430.00	คัน
	ปูผิวแอสฟัลท์ติกหนา 5 ซม.	3,500.00	ตร.ม.
11	งานผิวทางคอนกรีตเสริมเหล็ก		
	เครื่องผสมคอนกรีต	175.00	ลบ.ม.
	ปูผิวคอนกรีตหนา 25 ซม.	875.00	ตร.ม.
12	งานพื้นทางวัสดุผสม Stabilized base	300.00	ลบ.ม. แน่น

หมายเหตุ 1. อัตราการทำงานนี้ใช้สำหรับคำนวณจำนวนวันทำการตามสัญญา สำหรับงานคันทางและโครงสร้างผิวทาง

จำนวนวันทำงานสำหรับงานเบ็ดเตล็ด และอื่น ๆ จะนำมารวมภายหลัง

- หน่วย ลบ.ม. ธรรมชาติ เป็นหน่วย ลบ.ม. แน่น ในสภาพธรรมชาติ (Bank volume)
- หน่วย ลบ.ม. แน่น เป็นหน่วย ลบ.ม. แน่น ภายหลังการบดทับ (Compacted volume)
- จำนวนชั่วโมงทำงานต่อวันคิด 7.00 ชม./วัน

แบบฟอร์ม

ขั้นตอนการขอขยายอายุสัญญา งดหรือลดค่าปรับ
เนื่องจากหยุดงานในช่วงเทศกาลปีใหม่และสงกรานต์

สาย

บริษัท/ห้าง

ขั้นตอน ดำเนินการ	รายการ	ว.ค.ป.	หมายเหตุ
<input type="checkbox"/>	สำเนาสัญญา		
<input type="checkbox"/>	กรมฯ ขอความร่วมมือ/สั่งให้หยุด ระหว่างวันที่.....ถึงวันที่.....		
<input type="checkbox"/>	โครงการฯแจ้งผู้รับจ้าง ขอความร่วมมือ/สั่งให้หยุด ตามหนังสือกรมฯ		
<input type="checkbox"/>	ผู้รับจ้างขอสงวนสิทธิ์ขยายอายุสัญญา		
<input type="checkbox"/>	ผู้รับจ้างขอขยายอายุสัญญา เป็นเวลา.....วัน		
<input type="checkbox"/>	โครงการฯ พิจารณาขยายอายุสัญญา เป็นเวลา.....วัน		
<input type="checkbox"/>	คณะกรรมการตรวจรับพัสดุในงานจ้างก่อสร้าง พิจารณา ขยายอายุสัญญาเป็นเวลา.....วัน		
<input type="checkbox"/>	รายงานการปฏิบัติงาน ระหว่างวันที่.....ถึงวันที่.....		
<input type="checkbox"/>	สำนักฯ/กองเจ้าของงาน พิจารณาขยายอายุสัญญา งดหรือลดค่าปรับ เป็นเวลา.....วัน		

แบบฟอร์ม

ขั้นตอนการขอขยายอายุสัญญา งดหรือลดค่าปรับ
เนื่องจากเกิดอุทกภัยในพื้นที่ก่อสร้าง

สาย.....

บริษัทฯ/ห้างฯ

ขั้นตอน ดำเนินการ	รายการ	ว.ค.ป.	หมายเหตุ
<input type="checkbox"/>	สำเนาสัญญา		
<input type="checkbox"/>	หนังสือแจ้งเข้าทำงาน		
<input type="checkbox"/>	ผู้รับจ้างขอรับมอบพื้นที่		
<input type="checkbox"/>	หนังสือมอบพื้นที่		
<input type="checkbox"/>	ผู้รับจ้างขอขยายอายุสัญญา เป็นเวลา.....วัน		
<input type="checkbox"/>	ผู้รับจ้างแจ้งเหตุติดขัด / ขอสงวนสิทธิ์		
<input type="checkbox"/>	พื้นที่ก่อสร้างอยู่ในเขตอำเภอ.....จังหวัด.....		
<input type="checkbox"/>	ประกาศพื้นที่ประสบภัยพิบัติฯ (อุทกภัย) ฉบับลงวันที่ จังหวัด.....อำเภอ..... เริ่มต้นภัยพิบัติวันที่.....สิ้นสุดภัยพิบัติวันที่.....		
<input type="checkbox"/>	โครงการฯ แจ้งผู้รับจ้างเข้าทำงาน		
<input type="checkbox"/>	ผู้รับจ้างเข้าทำงาน		
<input type="checkbox"/>	ผู้รับจ้างขอขยายอายุสัญญา เป็นเวลา.....วัน		
<input type="checkbox"/>	โครงการฯ พิจารณาขยายอายุสัญญาเป็นเวลา.....วัน ประสบภัยจริง.....วัน + ระยะเวลาฟื้นฟูหลังน้ำลด.....วัน		
<input type="checkbox"/>	คณะกรรมการตรวจรับพัสดุ ในงานจ้าง พิจารณาขยายอายุสัญญา เป็นเวลา.....วัน ประสบภัยจริง....วัน+ ระยะเวลาฟื้นฟูหลังน้ำลด.....วัน		
<input type="checkbox"/>	รายงานการปฏิบัติงานระหว่างวันที่.....ถึงวันที่.....		
<input type="checkbox"/>	ภาพถ่าย (น้ำท่วมคันทาง) ระบุวัน เดือน ปี (โครงการฯ รับรอง)		
<input type="checkbox"/>	สำนักฯ/กองเจ้าของงาน พิจารณาขยายอายุสัญญาเป็นเวลา.....วัน ประสบภัยจริง.....วัน + ระยะเวลาฟื้นฟูหลังน้ำลด.....วัน		

ตามเอกสารแนบท้ายเอกสารประกวดราคาอิเล็กทรอนิกส์ (e-bidding)

ข้อ ๑.๑๓

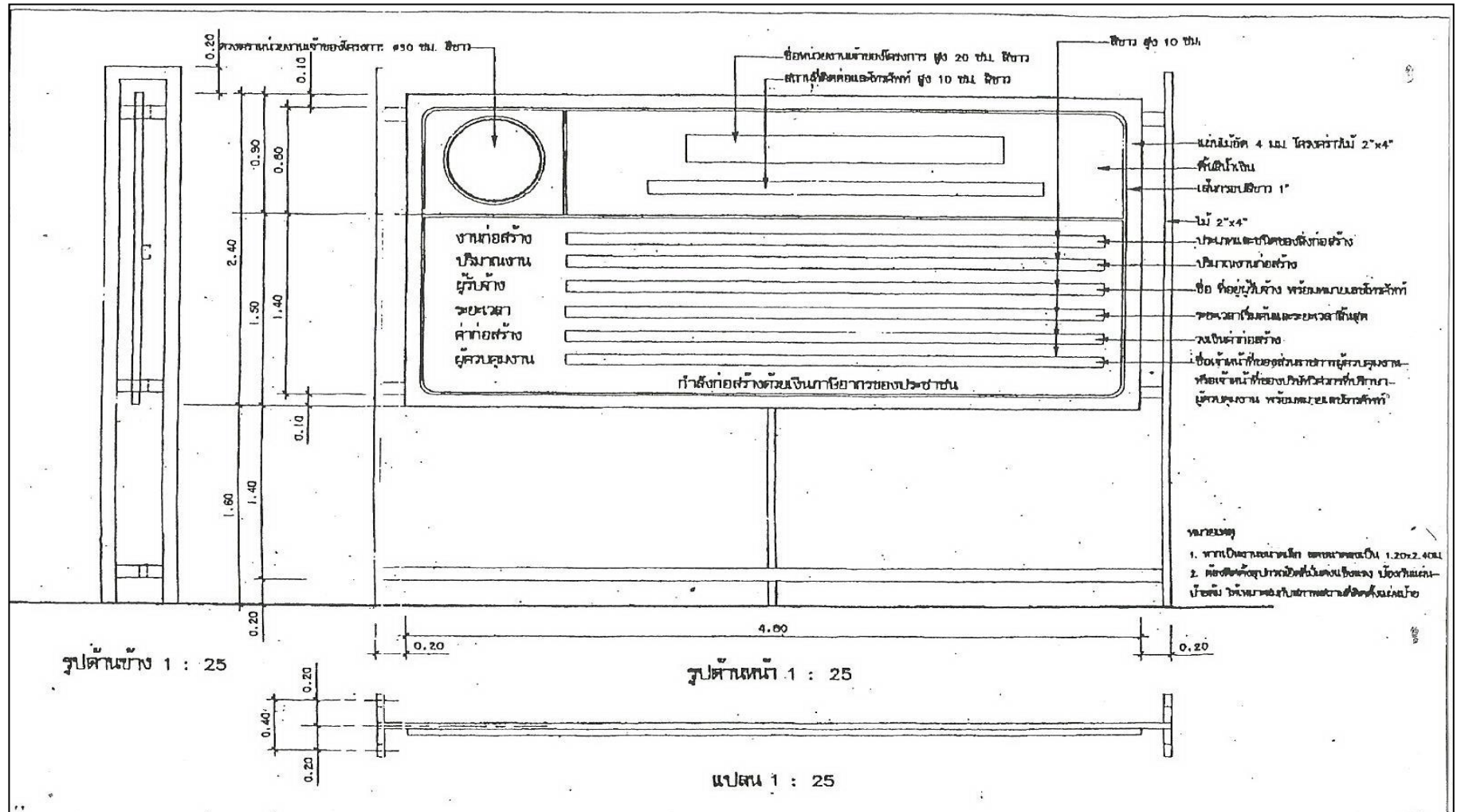
แบบแผ่นป้ายประชาสัมพันธ์งานก่อสร้าง

แบบแผ่นป้ายประชาสัมพันธ์งานก่อสร้าง ที่ผู้รับจ้างจะต้องจัดทำและติดตั้ง ตามมติ ครม. ตามหนังสือสำนักเลขาธิการคณะรัฐมนตรี ด่วนที่สุด ที่ นร ๐๕๐๕/ว ๒๗ ลงวันที่ ๒๘ มกราคม ๒๕๕๑ ให้ดำเนินการ ดังนี้

๑. แผ่นป้ายแสดงรายละเอียดเกี่ยวกับงานก่อสร้าง **ให้จัดทำแบบแนบ** โดยมีรายละเอียดดังนี้ คือ
 - ๑.๑ ชื่อหน่วยงานเจ้าของโครงการ สถานที่ติดต่อและหมายเลขโทรศัพท์ พร้อมดวงตราหน่วยงานเจ้าของโครงการ
 - ๑.๒ ประเภทและชนิดของสิ่งก่อสร้าง
 - ๑.๓ ปริมาณงานก่อสร้าง
 - ๑.๔ ชื่อ ที่อยู่ ผู้รับจ้างพร้อมหมายเลขโทรศัพท์
 - ๑.๕ ระยะเวลาเริ่มต้นและระยะเวลาสิ้นสุดของโครงการ
 - ๑.๖ วงเงินค่าก่อสร้าง
 - ๑.๗ ชื่อเจ้าหน้าที่ของส่วนราชการผู้ควบคุมงานพร้อมหมายเลขโทรศัพท์
 - ๑.๘ ชื่อเจ้าหน้าที่ของบริษัทวิศวกรที่ปรึกษาผู้ควบคุมงานพร้อมหมายเลขโทรศัพท์
 - ๑.๙ กำลังก่อสร้างด้วยเงินภาษีอากรของประชาชน
๒. ขนาดของแผ่นป้ายแสดงรายละเอียดเกี่ยวกับงานก่อสร้างมีขนาด ดังนี้
 - ๒.๑ งานก่อสร้างขนาดเล็ก (เช่น ถนน ๒ ช่องจราจร) และงานก่อสร้างในพื้นที่ชนบท แผ่นป้ายควรมีขนาดไม่เล็กกว่า ๑.๒๐ X ๒.๔๐ เมตร
 - ๒.๒ งานก่อสร้างขนาดใหญ่ (เช่น ถนน ๔ ช่องจราจร ถนนตามผังเมืองรวม และถนนสายสำคัญ ๆ) งานก่อสร้างในเขตชุมชน หรืองานก่อสร้างในกรุงเทพมหานคร แผ่นป้ายควรมีขนาดไม่เล็กกว่า ๒.๔๐ x ๔.๘๐ เมตร
๓. ให้ติดตั้งแผ่นป้ายประชาสัมพันธ์เกี่ยวกับงานก่อสร้างไว้ ณ จุดเริ่มต้นและจุดสิ้นสุดงานก่อสร้างอย่างน้อย ๒ จุด โดยให้ผู้ควบคุมงานเป็นผู้กำหนดจุดติดตั้ง และดำเนินการให้แล้วเสร็จก่อนลงมือทำงาน

แบบแผ่นป้ายประชาสัมพันธ์งานก่อสร้าง
ตามเอกสารแนบท้ายเอกสารประกวดราคาอิเล็กทรอนิกส์ (e-bidding) ข้อ ๑.๑๓

แบบแผ่นป้ายประชาสัมพันธ์งานก่อสร้าง ที่ผู้รับจ้างจะต้องจัดทำและติดตั้ง ตามมติ ครม. ตามหนังสือสำนักเลขาธิการคณะรัฐมนตรี ด่วนที่สุด ที่ นร ๐๕๐๕/ว ๒๗ ลงวันที่ ๒๘ มกราคม ๒๕๕๑



หมายเหตุ

ขนาดของแผ่นป้ายแสดงรายละเอียดเกี่ยวกับงานก่อสร้างมีขนาด ดังนี้

- งานก่อสร้างขนาดเล็ก (เช่น ถนน ๒ ช่องจราจร) และงานก่อสร้างในพื้นที่ชนบท แผ่นป้ายควรมีขนาดไม่เล็กกว่า ๑.๒๐ X ๒.๔๐ เมตร
- งานก่อสร้างขนาดใหญ่ (เช่น ถนน ๔ ช่องจราจร ถนนตามผังเมืองรวม และถนนสายสำคัญ ๆ) งานก่อสร้างในเขตชุมชน หรืองานก่อสร้างในกรุงเทพมหานคร แผ่นป้ายควรมีขนาดไม่เล็กกว่า ๒.๔๐ x ๔.๘๐ เมตร
- ให้ติดตั้งแผ่นป้ายรายละเอียดงานก่อสร้างไว้ ณ จุดเริ่มต้นและจุดสิ้นสุด งานก่อสร้างอย่างน้อย ๒ จุด

เอกสารแนบท้ายเอกสารประกวดราคาอิเล็กทรอนิกส์ (e-bidding)

ข้อ ๑.๑๔

เรื่อง การจ้างช่วง

ภายหลังจากได้มีการลงนามในสัญญาจ้างแล้ว ห้ามผู้รับจ้างเอางานทั้งหมดหรือแต่บางส่วน ตามสัญญาไปจ้างช่วงให้ผู้อื่นทำอีกทอดหนึ่ง เว้นแต่การจ้างช่วงงานแต่บางส่วนที่ได้รับอนุญาตเป็นหนังสือจากผู้ว่าจ้างแล้ว การที่ผู้ว่าจ้างได้อนุญาตให้จ้างช่วงงานแต่บางส่วนดังกล่าวนี้ ไม่เป็นเหตุให้ผู้รับจ้าง หลุดพ้นจากความรับผิดหรือพันธะหน้าที่ตามสัญญา และผู้รับจ้างจะยังคงต้องรับผิดชอบในความผิดและความประมาทเลินเล่อของผู้รับจ้างช่วงหรือของตัวแทนหรือลูกจ้างของผู้รับจ้างช่วงนั้นทุกประการ

กรณีผู้รับจ้างไปจ้างช่วงงานแต่บางส่วน โดยฝ่าฝืนความในวรรคหนึ่ง ผู้รับจ้างต้องชำระค่าปรับให้แก่ผู้ว่าจ้างเป็นจำนวนเงินในอัตราร้อยละ.....๑๒.....(สิบสอง) ของวงเงินของงานที่จ้างช่วงตามสัญญา ทั้งนี้ไม่ตัดสิทธิผู้ว่าจ้างในการบอกเลิกสัญญา

เอกสารแนบท้ายเอกสารประกวดราคาอิเล็กทรอนิกส์ (e-bidding)

ข้อ ๑.๑๕

เงื่อนไขการจ่ายค่างานผิวทาง

การเบิกจ่ายค่างานผิวทาง ต้องมีผลการตรวจสอบความเรียบผิวทาง ด้วยเครื่องมือวัดความเรียบของผิวทางชนิดรถเข็น (Walking Profiler) โดยวัดทุกช่องจราจรที่ดำเนินการ (วัดช่องจราจรละหนึ่งแนว) จากส่วนตรวจสอบและวิเคราะห์ทางวิศวกรรม สำนักงานทางหลวงที่ ๗ และจะต้องมีค่าดัชนีความขรุขระสากล (International Roughness Index, IRI) ดังนี้

ลักษณะทางเรขาคณิต	ค่าดัชนีความขรุขระสากล, IRI (m/km)
ทางตรง ทางทั่วไป	≤๒.๕
ทางโค้งวงวนและลาดชัน R<๕๐ ม. และ สะพานกัลบรถ	ยกเว้นการวัด

เอกสารแนบท้ายเอกสารประกวดราคาอิเล็กทรอนิกส์ (e-bidding)

ข้อ ๑.๑๖

หนังสือ เรื่อง แจ้งยืนยันการให้ความยินยอมให้ใช้ผลิตภัณฑ์ของโรงงานผสมแอสฟัลต์คอนกรีต

ที่

วันที่

เรื่อง แจ้งยืนยันการให้ความยินยอมให้ใช้ผลิตภัณฑ์ของโรงงานผสมแอสฟัลต์คอนกรีต

เรียน ผู้อำนวยการแขวงทางหลวงชัยภูมิ

สิ่งที่ส่งมาด้วย ๑. สำเนาหนังสือรับรองการจดทะเบียนนิติบุคคล จำนวน ๑ ชุด

๒. สำเนาใบอนุญาตประกอบกิจการโรงงาน (รง.๔) จำนวน ๑ ชุด

โดยหนังสือฉบับนี้ บริษัท/ห้างหุ้นส่วนจำกัด.....โดย.....

ผู้มีอำนาจทำการแทน ซึ่งเป็นเจ้าของโรงงานผสมแอสฟัลต์คอนกรีตและได้รับอนุญาตให้ประกอบกิจการโรงงาน

ถูกต้องตามกฎหมาย ขอแจ้งยืนยันการให้ความยินยอมให้ บริษัท/ห้างหุ้นส่วนจำกัด.....

ใช้ผลิตภัณฑ์จากโรงงานผสมแอสฟัลต์คอนกรีต และยืนยันจะให้การสนับสนุนจัดส่งแอสฟัลต์คอนกรีต

และงานอื่นๆ ที่เกี่ยวข้อง เพื่อให้ บริษัท/ห้างหุ้นส่วนจำกัด.....

ใช้ในการดำเนินการจ้างก่อสร้างโครงการเพิ่มประสิทธิภาพความปลอดภัยบนทางหลวง
ประจำปี ๒๕๖๗ กิจกรรมปรับปรุงการแบ่งทิศทางการจราจรเพื่อความปลอดภัย รหัสงาน ๓๓๔๐๐
งานปรับปรุงการแบ่งทิศทางการจราจรเพื่อความปลอดภัย บนทางหลวงหมายเลข ๒๐๕๑
ตอน ชัยภูมิ - ดาดโตน ระหว่าง กม.๓+๒๖๕ - กม.๕+๒๙๑ ตามแบบสำนักงานทางหลวง ที่ ๗
ตลอดระยะเวลาการก่อสร้างของโครงการดังกล่าวข้างต้น

จึงเรียนยืนยันมาเพื่อทราบ

ขอแสดงความนับถือ

(.....)

ผู้มีอำนาจทำการแทนบริษัท / ห้างหุ้นส่วน

เอกสารแนบท้ายเอกสารประกวดราคาอิเล็กทรอนิกส์ (e-bidding)

ข้อ ๑.๑๗

แผนที่แสดงที่ตั้งโรงงานผสมแอสฟัลต์คอนกรีตและเส้นทางขนส่งจากโรงงานผสมแอสฟัลต์คอนกรีตถึงกึ่งกลางของโครงการก่อสร้าง จ้างก่อสร้างโครงการเพิ่มประสิทธิภาพความปลอดภัยบนทางหลวง ประจำปี ๒๕๖๗ กิจกรรมปรับปรุงการแบ่งทิศทางการจราจรเพื่อความปลอดภัย รหัสงาน ๓๓๔๐๐ งานปรับปรุงการแบ่งทิศทางการจราจรเพื่อความปลอดภัย บนทางหลวงหมายเลข ๒๐๕๑ ตอน ชัยภูมิ - ตาดโตน ระหว่าง กม.๓+๒๖๕ - กม.๕+๒๙๑

1) แผนที่เส้นทางขนส่ง



2) ตารางแสดงระยะทางขนส่งระหว่าง Plant ถึงกึ่งกลางโครงการก่อสร้าง

ลำดับที่	แหล่งวัสดุ	ระยะขนส่ง (กม.)
1.	ตำแหน่งที่ตั้ง Plant ทล..... กม..... offset.....กม. พิกัด.....(Latitude, Longitude)	
2.	ตำแหน่งกึ่งกลางงาน ทล..... กม.....๕+๒๗๘..... พิกัด..... ๑๕.๘๕๐๕๖๒,๑๐๒.๐๒๐๗๐๑..... (Latitude, Longitude)	
3.	เส้นทางขนส่ง จาก Plant ถึงกึ่งกลางหน้างาน ทล. กม. ทล. กม.- ทล. กม. ทล. กม.- ทล. กม. ทล. กม.- ทล. กม. ทล. กม.- ทล. กม.	
ระยะทางขนส่ง จาก Plant ถึง กึ่งกลางหน้างาน		

*หมายเหตุ - เป็นเส้นทางที่รถบรรทุกสามารถวิ่งผ่านได้



บันทึกข้อความ

ส่วนราชการ สำนักงานทางหลวงที่ ๗ ส่วนสำรวจและออกแบบ โทร.๐-๔๓๒๔-๖๗๗๘, ๔๒๐๒๘

ที่ สทล.๗.๓/ ๑๐๒๗ วันที่ ๒๗ มีนาคม ๒๕๖๗

เรื่อง ส่งแบบก่อสร้าง โครงการเพิ่มประสิทธิภาพความปลอดภัยบนทางหลวง ประจำปี พ.ศ. ๒๕๖๗

กิจกรรมปรับปรุงการแบ่งทิศทางการจราจรเพื่อความปลอดภัย รหัสงาน ๓๓๔๐๐ งานปรับปรุงการแบ่ง
ทิศทางการจราจรเพื่อความปลอดภัย

เรียน ผอ.ขท.ชัยภูมิ

สำนักงานทางหลวงที่ ๗ ขอส่งแบบก่อสร้าง โครงการเพิ่มประสิทธิภาพความปลอดภัยบนทางหลวง
ประจำปี พ.ศ. ๒๕๖๗ กิจกรรมปรับปรุงการแบ่งทิศทางการจราจรเพื่อความปลอดภัย รหัสงาน ๓๓๔๐๐ งานปรับปรุง
การแบ่งทิศทางการจราจรเพื่อความปลอดภัย ทางหลวงหมายเลข ๒๐๕๑ ตอน ชัยภูมิ - ตาดโตน
ระหว่าง ๓+๒๖๕.๐๐๐ - กม.๕+๒๙๑.๐๐๐ จำนวน ๑๔ แผ่น

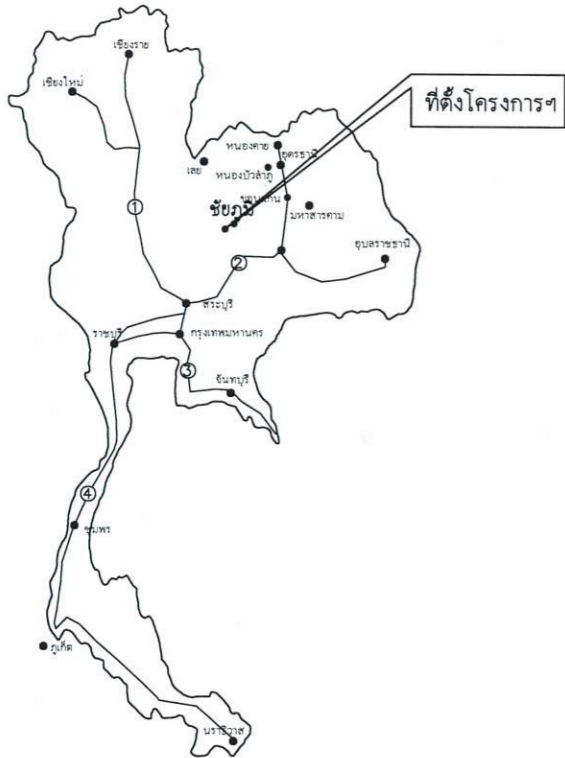
เพื่อรับแบบไว้ดำเนินการต่อไป

(นายอำนาจพร ศรีอิสรานุสรณ์)

ผู้อำนวยการสำนักงานทางหลวงที่ ๗

พรนิภา/พิมพ์

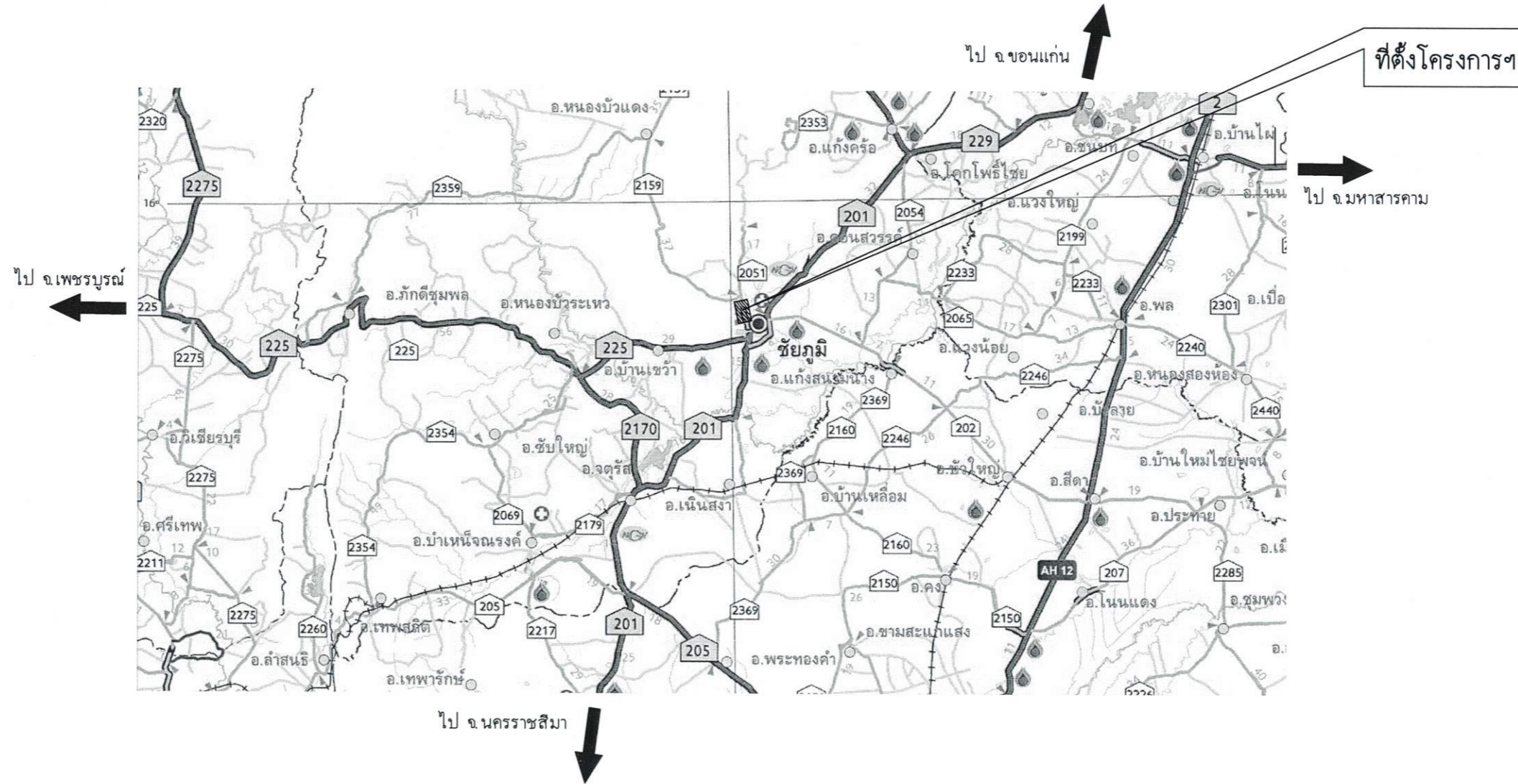
{ ทาน
ตรวจ



ที่ตั้งโครงการฯ

โครงการเพิ่มประสิทธิภาพความปลอดภัยบนทางหลวง ประจำปี 2567
 กิจกรรมปรับปรุงการแบ่งทิศทางการจราจรเพื่อความปลอดภัย
 รหัสงาน 33400 งานปรับปรุงการแบ่งทิศทางการจราจรเพื่อความปลอดภัย
 ทางหลวงหมายเลข 2051 ตอน ชัยภูมิ - ดาดโตน
 กม 3+265.000 - กม 5+291.000

สำนักงานทางหลวงที่ 7 (ขอนแก่น)		
แขวงทางหลวง	รหัสควบคุม	แผ่นที่
ชัยภูมิ		A1
TITLE SHEET		



LOCATION MAP

กรมทางหลวง			
เขียน	นันทวัฒน์	ศักดิ์	ทาส
ออกแบบ	อ.อรรถ	ตรวจ	อ.อรรถ
เห็นชอบ	รองผู้อำนวยการสำนักงานทางหลวงที่ 7		27/3/67
อนุญาต	ผู้อำนวยการสำนักงานทางหลวงที่ 7		27/3/67

INDEX OF DRAWINGS

สำนักงานทางหลวงที่ 7 (ขอนแก่น)		
แขวงทางหลวง ชัยภูมิ	รหัสควบคุม	แผ่นที่ A2
กิจกรรมปรับปรุงการแบ่งทิศทางการจราจรเพื่อความปลอดภัย INDEX OF DRAWINGS ทางหลวงหมายเลข 2051 ตอน ชัยภูมิ - ดาดโตน กม 3+265.000 - กม 5+291.000		

INDEX OF SHEET			
DESCRIPTION	SHEET NO.	DRAWING NO.	REMARK
- TITLE SHEET	A1		
- INDEX OF DRAWINGS	A2		
- TYPICAL CROSS SECTION	B1-B3		
- DETAIL FOR CONSTRUCTION	B4		
- แบบขยายเกาะยก (RAISED MEDIAN)	B5		
- รายการก่อสร้าง & ข้อกำหนดที่ใช้ในการก่อสร้าง	B6		
- SUMMARY OF QUANTITIES	C		
- หลักเกณฑ์การเปลี่ยนแปลงรูปแบบและปริมาณในงานจ้างเหมา	D		
- ข้อกำหนดและเงื่อนไขงานติดตั้งไฟฟ้าแสงสว่างบนทางหลวง	E		
- แปลนแสดงจุดกัลป์รถ กม 4+489.000	F		
- ROADWAY LIGHTING GUIDELINE TABLE FOR ROAD LIGHTING CABLE		EE-DH65-001	แบบแนะนำ สป.
- ROADWAY LIGHTING TYPICAL DIAGRAM FOR SUPPLY PILLAR		EE-DH65-002	แบบแนะนำ สป.
- PAVEMENT TRANSITION DETAIL		GD-607	
- TYPICAL SURFACE OVERLAY AND REPAIRING		GD-701	
- CLEARING AND GRUBBING		GD-703	
- CONNECTION ROAD DETAILS		GD-704	
- SIDE ROAD & PRIVATE DRIVE DETAILS		GD-705	
- CONCRETE CURB & CURB AND GUTTER		GD-709	
- MARKING DETAILS - I		RS-201	
- MARKING DETAILS - II		RS-202	
- SINGLE SLOPE CONCRETE BARRIER TYPE II		RS-609-1	
- RC. PIPE CULVERT DIMENSION AND REINFORCEMENT DETAILS		DS-101	
- RC. PIPE CULVERT INSTALLATION DETAILS		DS-102	
- SIDE DITCH LINING		DS-201	
- MANHOLE TYPE D		DS-704	
- GABION MATERIAL SPECIFICATIONS		SP-602	

INDEX OF SHEET			
DESCRIPTION	SHEET NO.	DRAWING NO.	REMARK
- ROADWAY LIGHTING ELECTRICAL CONNECTION TO PEA'S POWER SUPPLY		EE-102	
- ROADWAY LIGHTING GROUNDING SCHEMATIC		EE-103	
- ROADWAY LIGHTING SUPPLY PILLAR DETAILS AND INSTALLATION		* EE-104	
- ROADWAY LIGHTING LIGHTING POLE INSTALLATION FOR GROUND LEVEL ROAD		* EE-105	
- ROADWAY LIGHTING LIGHTING POLE INSTALLATION FOR ELEVATED ROAD		EE-106	
- ROADWAY LIGHTING UNDERGROUND CABLE, CONDUIT AND DUCT BANK DETAILS		EE-113	

* แบบมาตรฐานเลขที่ EE-104 และ EE-105 ให้ใช้ GROUND ROD แบบ CU CLAD (COPPER CLAD)

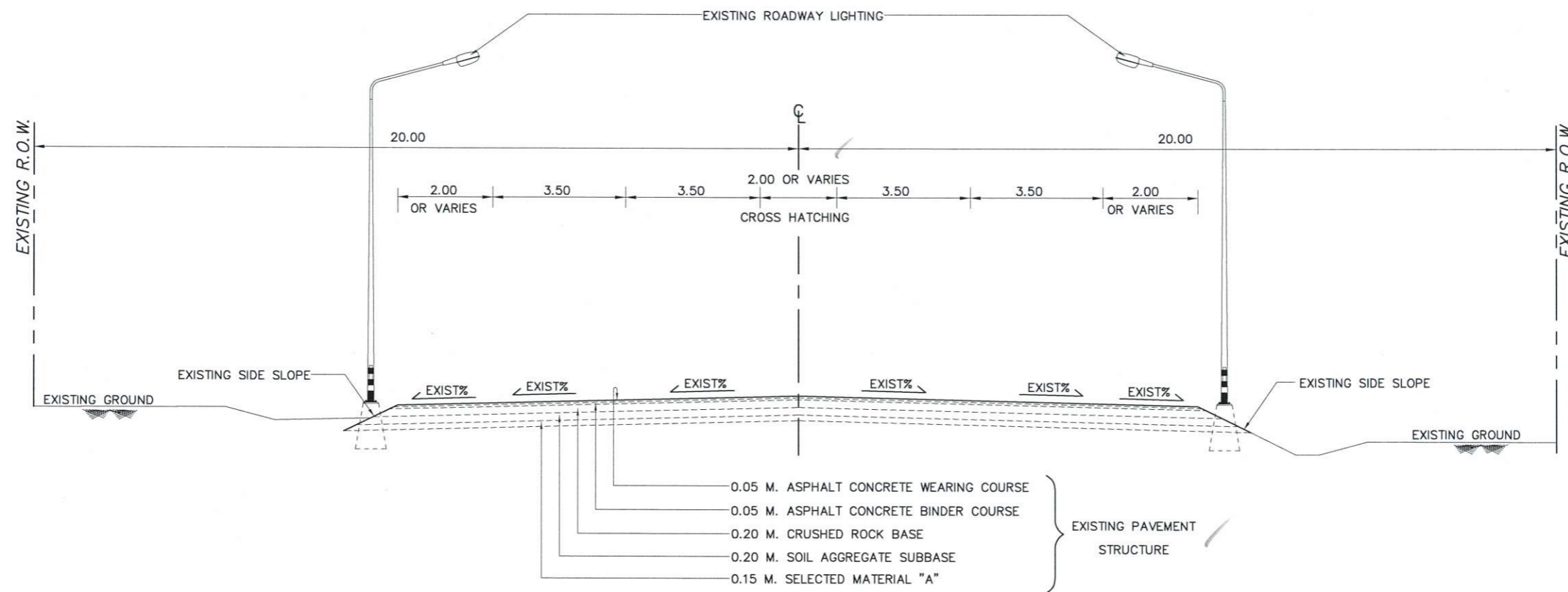
กรมทางหลวง			
เขียน	ศักรินทร์	ตัด	ทาน
ออกแบบ	ฉัตร	ตรวจ	วน ทล.7
เห็นชอบ	รองผู้อำนวยการสำนักงานทางหลวงที่ 7 ตำแหน่งที่ 2		27/3/67
อนุญาต	ผู้อำนวยการสำนักงานทางหลวงที่ 7		27/3/67

สำนักงานทางหลวงที่ 7 (ขอนแก่น)

แขวงทางหลวง	รหัสควบคุม	แผนที่
ชัยภูมิ		B1

กิจกรรมปรับปรุงการแบ่งทิศทางการจราจรเพื่อความปลอดภัย
TYPICAL CROSS SECTION

ทางหลวงหมายเลข 2051 ตอน ชัยภูมิ - ดาดโตน
กม 3+265.000 - กม 5+291.000



TYPICAL CROSS SECTION (ก่อนปรับปรุง)

NOT TO SCALE

กม 3+265.000 - กม 5+291.000

กรมทางหลวง

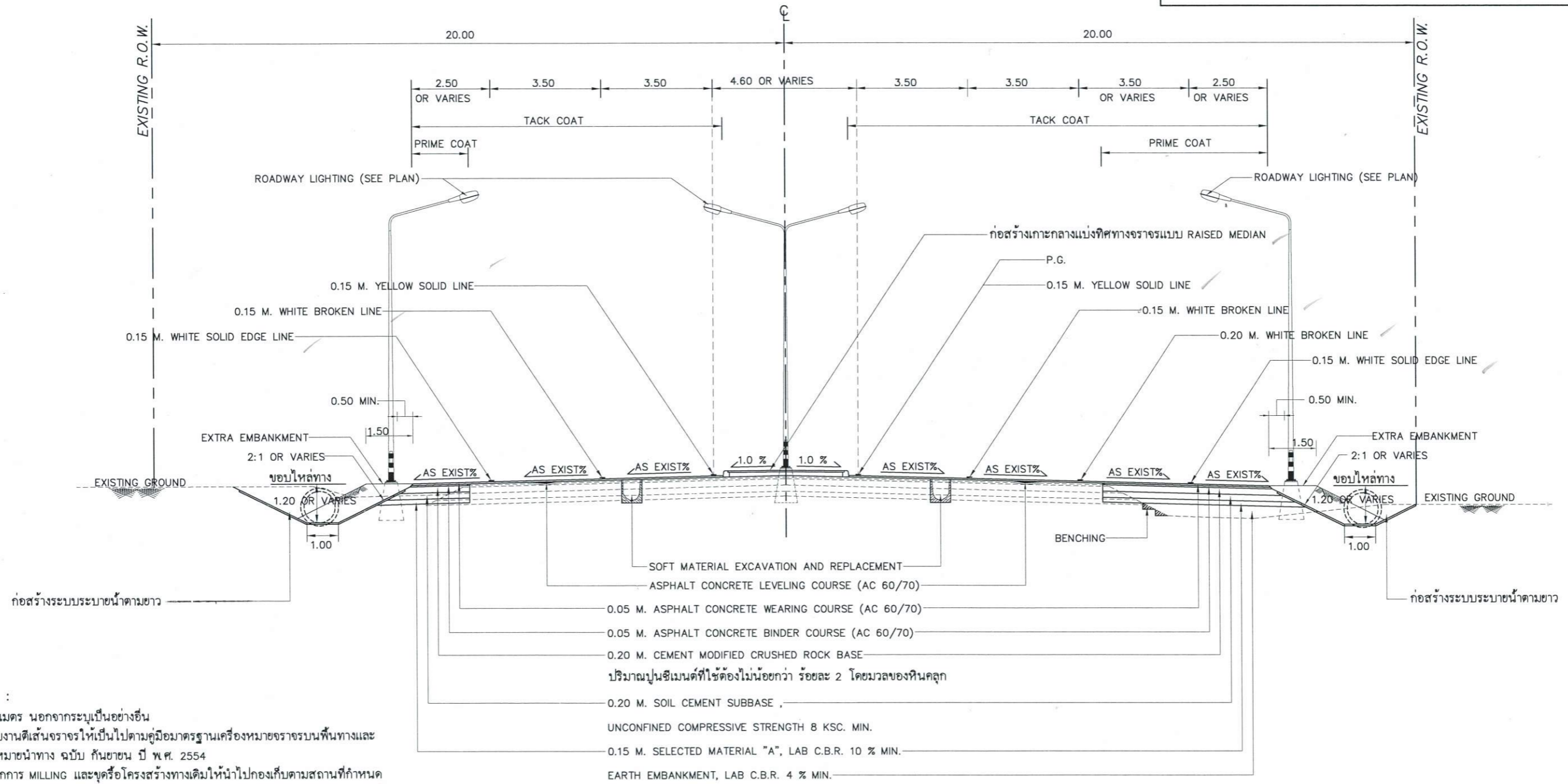
เขียน	นันทวุฒิ	คิด	ศุภมิตร	ทาน	นพวิทย์
ออกแบบ	ศุภมิตร	ตรวจ	ศุภมิตร	วน	ทล. 7
เห็นชอบ	รองผู้อำนวยการสำนักงานทางหลวงที่ 7 ตำแหน่งที่ 2				27/3/67
อนุญาต	ผู้อำนวยการสำนักงานทางหลวงที่ 7				27/3/67

สำนักงานทางหลวงที่ 7 (ขอนแก่น)

แขวงทางหลวง	รหัสควบคุม	แผ่นที่
ชัยภูมิ		B3

กิจกรรมปรับปรุงการแบ่งทิศทางการจราจรเพื่อความปลอดภัย
TYPICAL CROSS SECTION

ทางหลวงหมายเลข 2051 ตอน ชัยภูมิ - ดาดโตน
กม 3+265.000 - กม 5+291.000



TYPICAL CROSS SECTION (หลังปรับปรุง)

NOT TO SCALE
กม 4+247.000 - กม 4+731.000

หมายเหตุ :

- มิติเป็นเมตร นอกจากระบุเป็นอย่างอื่น
- รูปแบบงานตีเส้นจราจรให้เป็นไปตามคู่มือมาตรฐานเครื่องหมายจราจรบนพื้นทางและเครื่องหมายนำทาง ฉบับ กันยายน ปี พ.ศ. 2554
- วัสดุจากการ MILLING และขุดหรือโครงสร้างทางเดิมให้นำไปกองเก็บตามสถานที่กำหนด
- บริเวณที่ก่อสร้าง SINGLE SLOPE CONCRETE BARRIER TYPE II และ APPROACH ให้ดำเนินการขุดไสผิวทางและขุดหรือขึ้นโครงสร้างทางเดิมออกจนได้ความกว้างและระดับ ตามแบบมาตรฐานเลขที่ RS-609-1 จากนั้นปรับแต่งจนหลุมที่ขุดมีสภาพเรียบรอย บริเวณก้นหลุมจะต้องเรียบและได้ระดับ
- การก่อสร้าง SINGLE SLOPE CONCRETE BARRIER TYPE II บริเวณที่เป็นทางโค้ง ให้ผู้ควบคุมงานก่อสร้าง DRAIN HOLE ให้ได้ขนาดและมีระยะห่างตามที่แบบมาตรฐานกำหนด
- ให้ผู้ควบคุมงานพิจารณาก่อสร้างระบบระบายน้ำตามยาวทั้งสองข้างทางตั้งต่อไปให้สอดคล้องและเหมาะสมกับสภาพจริงในสนามโดยยึดถือปริมาณงานและคำนวณรวมเป็นสำคัญ
 - ขุดแต่งร่องระบายน้ำเดิมให้ได้ระดับและรูปแบบตาม TYPICAL CROSS SECTION พร้อมก่อสร้าง SIDE DITCH LINING TYPE I (ถ้าจำเป็น)
 - วางท่อกลม ขนาด 1-๑1.00 M. พร้อม R.C. MANHOLE TYPE "D" FOR R.C.P. DIA. 1.00 M. WITH R.C. COVER @ 12.00-18.00 M. (๕ TO ๕) ทั้งนี้ให้ผู้ควบคุมงานกำหนดระดับท้องท่อหรือท้องราง เพื่อสามารถระบายน้ำลงสู่ลำรางสาธารณะได้อย่างมีประสิทธิภาพ

กรมทางหลวง

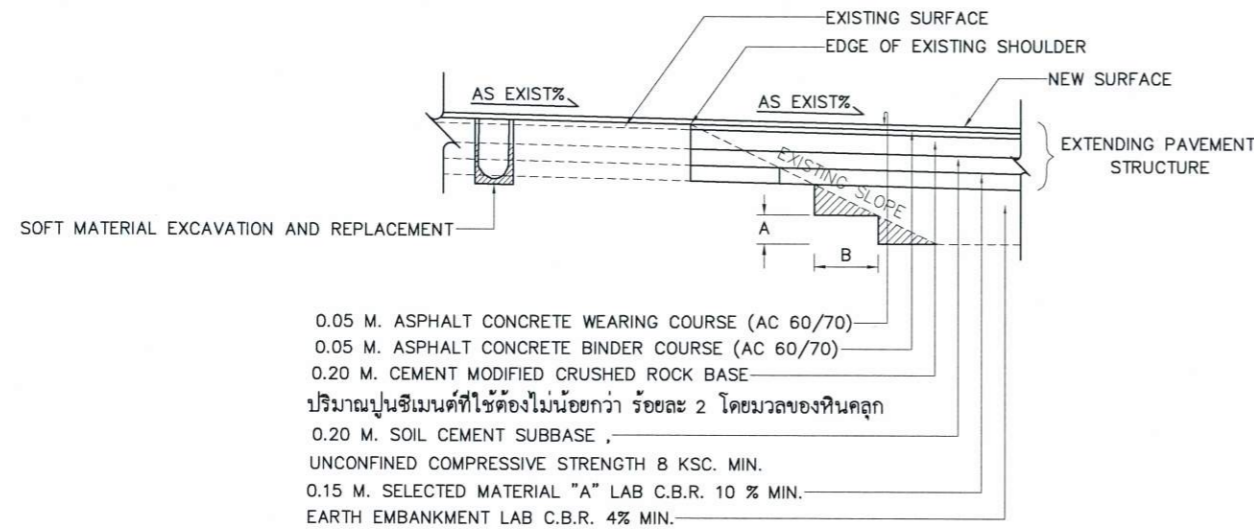
เขียน	บันทึก	ตัด	คำนวณ	ทาน	
ออกแบบ					วันที่ 7
เห็นชอบ	รองผู้อำนวยการสำนักงานทางหลวงที่ 7 ตำแหน่งที่ 2				27/3/๖7
อนุญาต	ผู้อำนวยการสำนักงานทางหลวงที่ 7				27/3/๖7

สำนักงานทางหลวงที่ 7 (ขอนแก่น)

แขวงทางหลวง	รหัสควบคุม	แผ่นที่
ชัยภูมิ		B4

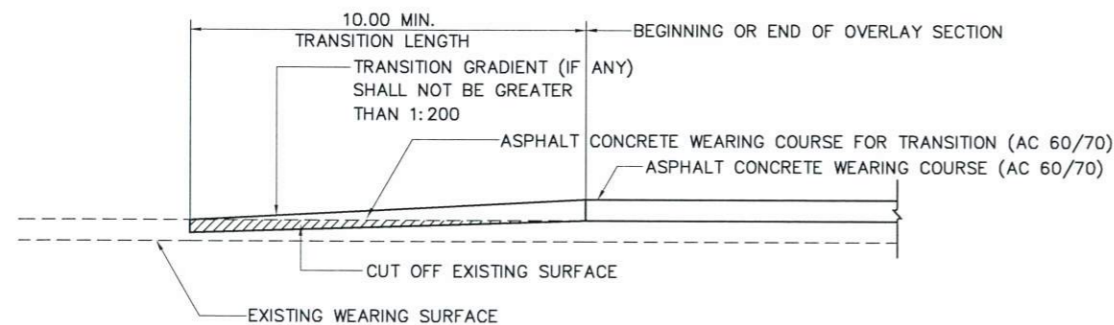
กิจกรรมปรับปรุงการแบ่งทิศทางการจราจรเพื่อความปลอดภัย
DETAIL FOR CONSTRUCTION

ทางหลวงหมายเลข 2051 ตอน ชัยภูมิ - ตาดโตน
กม 3+265.000 - กม 5+291.000

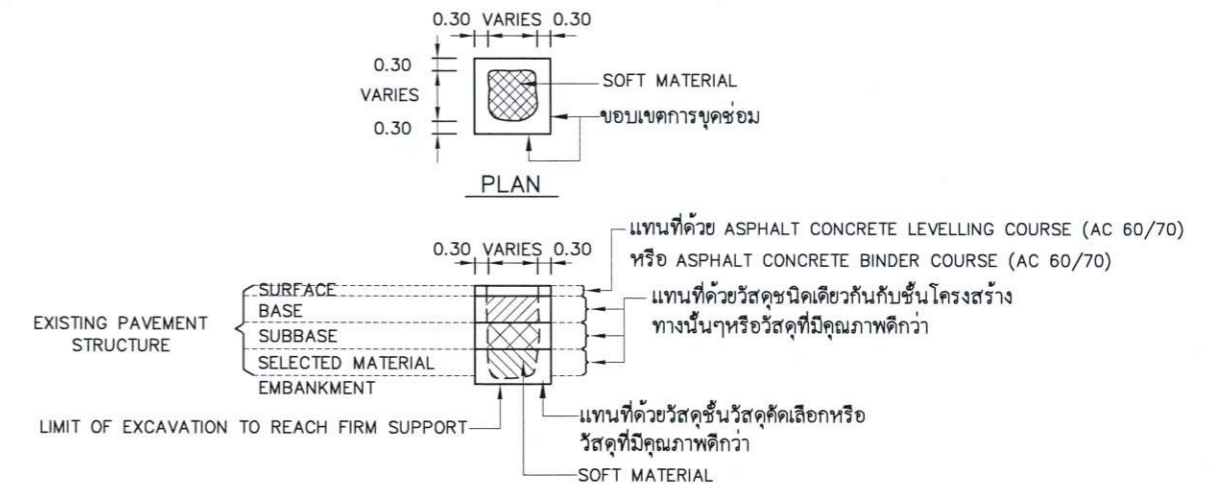


- จำนวนชั้นบ้นใดมากน้อยขึ้นอยู่กับความสูงของคันทางเดิม
- ส่วน "A" ให้อยู่ในดุลพินิจของผู้ควบคุมงาน
- ส่วน "B" กว้างพอที่เครื่องจักรรถทับดินสามารถทำงานได้

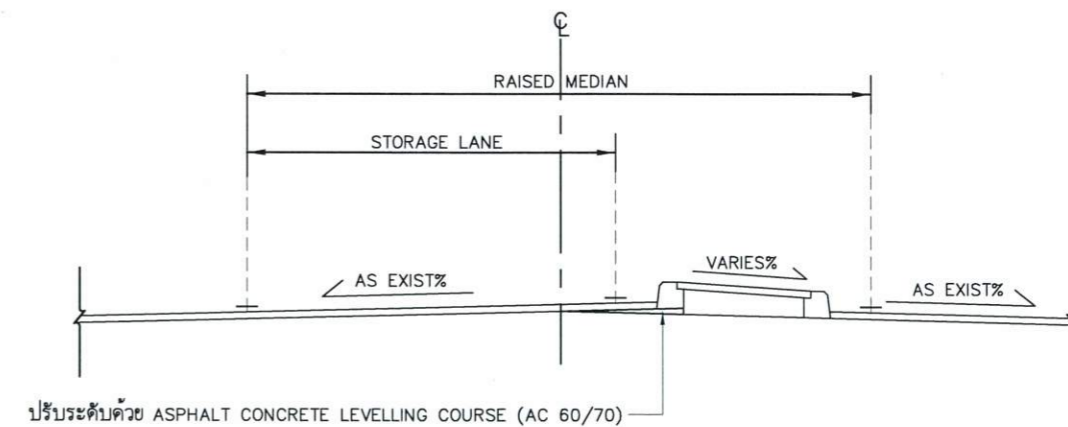
BENCHING DETAIL
NOT TO SCALE



TRANSITION OF OVERLAY SECTION TO EXISTING ROAD
NOT TO SCALE



SOFT MATERIAL EXCAVATION AND REPLACEMENT
NOT TO SCALE



แบบขยายการปรับระดับช่วงบริเวณ STORAGE LANE
NOT TO SCALE

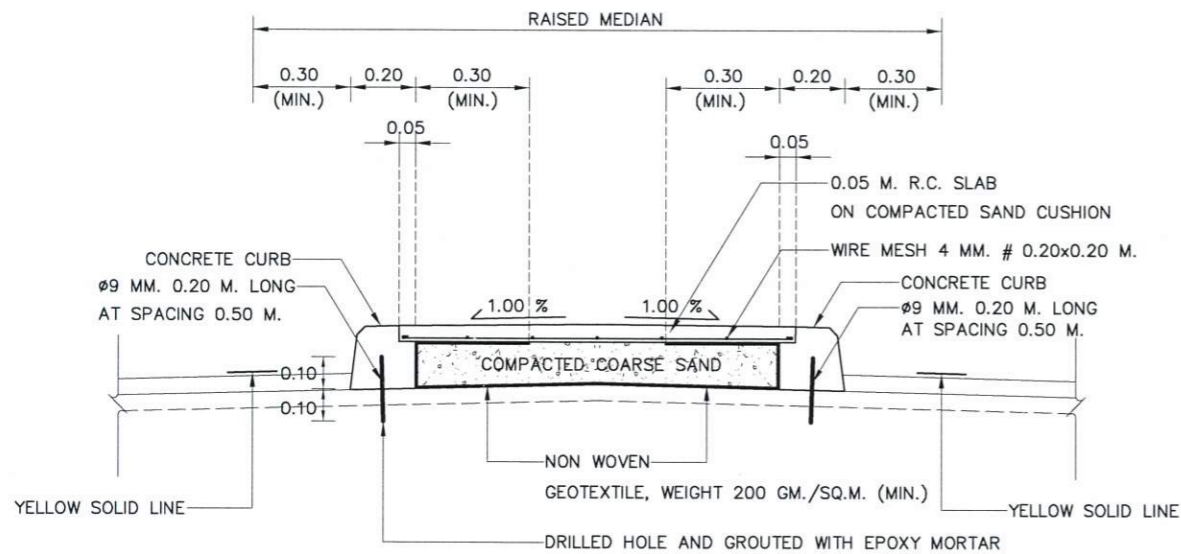
กรมทางหลวง			
เขียน	นันทวุฒิ	คิด	ทาน
ออกแบบ	พิชญ์	ตรวจ	วบ พล 7
เห็นชอบ	รองผู้อำนวยการสำนักงานทางหลวงที่ 7 ตำแหน่งที่ 2		27/3/67
อนุญาต	ผู้อำนวยการสำนักงานทางหลวงที่ 7		27/3/67

สำนักงานทางหลวงที่ 7 (ขอนแก่น)

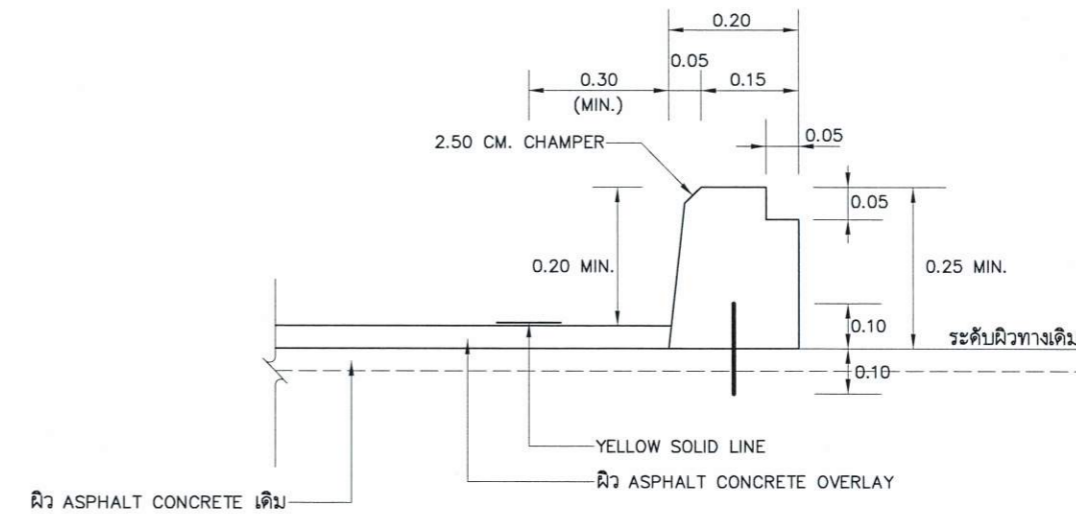
แขวงทางหลวง	รหัสควบคุม	แผ่นที่
ชัยภูมิ		B5

กิจกรรมปรับปรุงการแบ่งทิศทางการจราจรเพื่อความปลอดภัย
แบบขยายเกาะยก (RAISED MEDIAN)

ทางหลวงหมายเลข 2051 ตอน ชัยภูมิ - ดาดโตน
กม 3+265.000 - กม 5+291.000



NEW RAISED MEDIAN ON EXISTING PAINTED MEDIAN
NOT TO SCALE



DETAIL CONCRETE CURB WITH ASPHALT CONCRETE OVERLAY
NOT TO SCALE

หมายเหตุ

- มิติเป็นเมตร นอกจากระบุเป็นอย่างอื่น
- ปูนซีเมนต์มีคุณสมบัติตาม มอก.15 ประเภท 1 ปอร์ตแลนด์ซีเมนต์, ปูนซีเมนต์ไฮดรอลิก ชนิดใช้งานทั่วไป สัญลักษณ์ GU ตามมาตรฐานผลิตภัณฑ์อุตสาหกรรม มอก.2594 หรือประเภทอื่นที่ได้รับความเห็นชอบ
- สำหรับ CONCRETE SLAB 5 CM. THICK กำลังอัดประลัยของคอนกรีต ไม่น้อยกว่า 18 MPa. (184 ksc.)
สำหรับตัวอย่างแท่งคอนกรีตรูปลูกบาศก์ ขนาด 0.15x0.15x0.15 ม ที่อายุ 28 วัน
คุณสมบัติของแผงลวดตาข่าย (STEEL WIRE FABRIC) หรือเหล็กตะแกรง WIRE MESH ต้องมีคุณสมบัติตาม มอก.747
มีค่าต้านทานแรงดึงสูงสุดไม่น้อยกว่า 550 MPa. (5,500 ksc.)
และมีค่าความเค้นที่ความยืดหยุ่น 0.5 (YIELD STRENGTH, f_y) ไม่น้อยกว่า 485 MPa. (4,850 ksc.)
กำหนดให้ความยาวช่วงระหว่างรอยต่อเพื่อการหดตัว (CONTRACTION JOINT) ของงาน CONCRETE SLAB 5 CM. THICK เท่ากับ 5.00 เมตร
และมีควมกว้างรอยต่อ 1 เซนติเมตร เดิมช่องว่างรอยต่อด้วย MORTAR อัตราส่วน 1:3 (ปูน : ทราย) โดยปริมาตร
- สำหรับ CONCRETE CURB 0.25 M. THICK
คอนกรีตต้องมีกำลังต้านทานแรงอัดประลัยไม่น้อยกว่า 25 MPa. (255 Ksc.)
สำหรับตัวอย่างแท่งคอนกรีตรูปลูกบาศก์ขนาด 15x15x15 ซม ที่อายุ 28 วัน
โดยมีรอยต่อคอนกรีตของกันหันทุกระยะ 10 เมตร และมีควมกว้างรอยต่อ 1 เซนติเมตร เดิมช่องว่างรอยต่อด้วย MORTAR อัตราส่วน 1:3 (ปูน : ทราย) โดยปริมาตร
- คุณสมบัติของแผ่นใยสังเคราะห์ให้เป็นไปตามแบบมาตรฐานเลขที่ SP-602
- เหล็กเส้นกลมมีคุณสมบัติตาม มอก.20 เกรด SR 24 สำหรับเหล็กกลม

กรมทางหลวง

เขียน	นันทวุฒิ	คิด	วิวัฒน์	ทาน	วิวัฒน์
ออกแบบ	วิวัฒน์	ตรวจ	วิวัฒน์	วันที่	27/3/67
เห็นชอบ	รองผู้อำนวยการสำนักงานทางหลวงที่ 7 ตำแหน่งที่ 2				27/3/67
อนุญาต	ผู้อำนวยการสำนักงานทางหลวงที่ 7				27/3/67

รายการก่อสร้าง

- มิติเป็นเมตร นอกจากระบุเป็นอย่างอื่น
- รูปตัดคันทางที่กำหนดให้ เป็นรูปตัดทั่วไป สำหรับช่วงที่มีการขยายความกว้างคันทางมากกว่าปกติ เช่นเพื่อรองรับการเลี้ยว ทางแยก หรือบริเวณที่หยุดรถประจำทาง ฯลฯ ให้ก่อสร้างชั้นโครงสร้างทางเช่นเดียวกับรูปตัดที่กำหนดนี้
- ในการดำเนินการก่อสร้าง ให้เป็นไปตาม "รายการละเอียดและข้อกำหนดการก่อสร้างทางหลวง" ของกรมทางหลวง
- ในระหว่างการก่อสร้าง ให้ผู้รับจ้างติดตั้งเครื่องหมายควบคุมการจราจร ตามคู่มือเครื่องหมายควบคุมการจราจรในงานก่อสร้าง งานบูรณะ และงานบำรุงรักษาทางหลวงแผ่นดิน ฉบับ มีนาคม 2561
- ทางเชื่อมสาธารณะ
 - การก่อสร้างให้เป็นไปตามแบบมาตรฐานเลขที่ GD-704 และ GD-705
 - กรณีผิวทางเชื่อมฯ เดิมเป็นผิวคอนกรีตหรือแอสฟัลต์ ให้ทำการ TACK COAT แล้วจึงก่อสร้างชั้นผิวทางต่อไป
 - กรณีผิวทางเชื่อมฯ เดิมนอกเหนือจากข้อ 5.2 ให้ก่อสร้างชั้นโครงสร้างทางตามแบบ TYPICAL CROSS SECTION โดยได้รับความเห็นชอบจากสำนักงานทางหลวงที่ 7
- SOFT MATERIAL
 - การพิจารณาว่าถนนเดิม SOFT หรือไม่ ให้ใช้รถชนิดใดก็ได้ที่มีน้ำหนักไม่น้อยกว่า 6 เมตริกตันวิ่งผ่าน และให้สังเกตในระยะใกล้ ถ้าถนนเดิม SOFT จะสังเกตเห็นการขยับตัว (MOVEMENT)
 - ก่อนเริ่มทำการก่อสร้าง ให้ผู้ควบคุมงาน สํารวจจุดอ่อนตัวของคันทางเดิม ตามวิธีการที่กำหนดข้างต้น ให้ตลอดโครงการฯ จัดทำบัญชีเก็บไว้และให้ถือปริมาณจุดอ่อนตัวที่สำรวจไว้นี้เป็นบรรทัดฐานในการจ่ายค่างาน
 - วัสดุที่ใช้แทนหลังการขุด ให้แทนที่ด้วยวัสดุชนิดเดียวกันกับชั้นโครงสร้างทางนั้นๆหรือวัสดุที่มีคุณภาพดีกว่า
- งานตัดคันทางและร่องน้ำ ต้องตัดให้ได้ตามรูปแบบ ระดับและแนวตามที่แสดงไว้ในแบบหรือตามที่คุณควบคุมงานกำหนด โดยลาดดินตัดจะต้องแต่งให้ประณีตเรียบรอยปราศจากวัสดุขรุขระแตกหลุด ซึ่งอาจเลื่อนไหลลงมาได้ วัสดุที่ตัดออกจะต้องขนไปทิ้งในบริเวณพื้นที่ที่กำหนดในแบบหรือในบริเวณที่เหมาะสมตามที่คุณควบคุมงานเห็นสมควร โดยให้มีสภาพเรียบรอยไม่เป็นอุปสรรคและกีดขวางทางระบายน้ำใดๆ หรืออาจก่อให้เกิดความเสียหายใดๆ แก่งานทางและทรัพย์สินของกรมทางหลวงและผู้อื่น
- โครงการนี้กำหนดให้ใช้ "วัสดุส่งเสริมการผลิตในประเทศ" โดยต้องใช้ไม่น้อยกว่าร้อยละ 60 ของมูลค่าวัสดุที่จะใช้ในงานก่อสร้างทั้งหมดตามสัญญา (วัสดุส่งเสริมการผลิตภายในประเทศ หมายความว่า วัสดุที่ได้รับการรับรองและออกเครื่องหมายสินค้าที่ผลิตในประเทศไทย (Made in Thailand) โดยสภาอุตสาหกรรมแห่งประเทศไทย)
- สำหรับข้อกำหนดของคอนกรีตรับแรงอัด ผลทดสอบกำลังอัดของแท่งคอนกรีต รูปทรงลูกบาศก์ขนาด 15x15x15 เซนติเมตร ที่อายุ 28 วัน จะถูกนำมาใช้เป็นเกณฑ์ ในกรณีที่ผลทดสอบของคอนกรีตที่มีอายุน้อยกว่า 28 วัน แต่มีค่ากำลังอัดไม่น้อยกว่า ค่ากำลังอัดที่ระบุไว้ คอนกรีตนั้นจะถือว่ามีความแข็งแรงเทียบเท่ากับการทดสอบกำลังอัดของแท่งคอนกรีตรูปทรงลูกบาศก์ที่ 28 วัน

ข้อกำหนดที่ใช้ในการก่อสร้าง	
ชนิด	มาตรฐาน/ข้อกำหนด
ดินตัด	รายการละเอียดและข้อกำหนดการก่อสร้างทางหลวง เล่มที่ 1
วัสดุคัดเลือก ก	มาตรฐานที่ ทล- ม.208/2532"มาตรฐานชั้นวัสดุคัดเลือก ก"
รองพื้นทางวัสดุมวลรวม	มาตรฐานที่ ทล- ม.205/2532 "มาตรฐานรองพื้นทางวัสดุมวลรวม"
รองพื้นทางดินซีเมนต์	มาตรฐานที่ ทล- ม.206/2564"มาตรฐานรองพื้นทางดินซีเมนต์ (SOIL CEMENT SUBBASE)"
พื้นทางหินคลุก	มาตรฐานที่ ทล- ม.201/2544 "มาตรฐานพื้นทางหินคลุก"
พื้นทางหินคลุกผสมซีเมนต์	มาตรฐานที่ ทล- ม.203/2556"มาตรฐานพื้นทางหินคลุกผสมซีเมนต์"
การลาดแอสฟัลต์ PRIME COAT	มาตรฐานที่ ทล- ม.402/2557"มาตรฐานการลาดแอสฟัลต์ PRIME COAT"
การลาดแอสฟัลต์ TACK COAT	มาตรฐานที่ ทล- ม.403/2531"มาตรฐานการลาดแอสฟัลต์ TACK COAT"
ผิวทางแอสฟัลต์คอนกรีต	มาตรฐานที่ ทล- ม.408/2532"แอสฟัลต์คอนกรีต" (ASPHALT CONCRETE OR HOT - MIX ASPHALT)"
งานขุดซ่อมผิวทางแอสฟัลต์	มาตรฐานที่ ทล- ม.452/2544 "มาตรฐานงานขุดซ่อมผิวทางแอสฟัลต์ (DEEP PATCHING)"
เครื่องหมายจราจรบนผิวทาง	รายการละเอียดและข้อกำหนดการจัดทำเครื่องหมายจราจรบนผิวทาง (การตีเส้น ลูกศร ขีดเขียนข้อความ) ฉบับ กรกฎาคม 2551
ป้ายมาตรฐานในงานก่อสร้าง	คู่มือเครื่องหมายควบคุมการจราจรในงานก่อสร้าง งานบูรณะ และ งานบำรุงรักษาทางหลวงแผ่นดิน ฉบับ มีนาคม 2561
ป้ายจราจร	คู่มือมาตรฐานป้ายจราจร มีนาคม 2561 และ คู่มือมาตรฐานการออกแบบและติดตั้งป้ายจราจร มีนาคม 2561

- โครงการนี้ต้องใช้เหล็กที่ผลิตภายในประเทศไม่น้อยกว่าร้อยละ 90 ของปริมาณเหล็กที่ต้องใช้ทั้งหมดตามสัญญา
- วัสดุที่ขุดหรือออกมาแล้วไม่สามารถนำมาใช้ประโยชน์ในงานทางได้ ให้ขนไปทิ้งในบริเวณที่เหมาะสม โดยไม่ให้นำมากองเก็บในพื้นที่เขตทางหลวง หรือที่ดินสงวนของกรมทางหลวง
- ปูนซีเมนต์ที่ใช้ต้องมีคุณสมบัติถูกต้องตามมาตรฐานผลิตภัณฑ์อุตสาหกรรม มอก.15 "ปูนซีเมนต์ปอร์ตแลนด์" หรือปูนซีเมนต์ไฮดรอลิก ชนิดใช้งานทั่วไป สัญลักษณ์ GU ตามมาตรฐานผลิตภัณฑ์อุตสาหกรรม มอก.2594.

กรมทางหลวง			
เขียน	บันทึก	ตรวจ	วัน ทล.7
ออกแบบ			วท.7
เห็นชอบ	รองผู้อำนวยการสำนักงานทางหลวงที่ 7 ตำแหน่งที่ 2		27/3/67
อนุญาต			27/3/67

SUMMARY OF QUANTITIES

สำนักงานทางหลวงที่ 7 (ขอนแก่น)		
แขวงทางหลวง	รหัสควบคุม	แผ่นที่
ชัยภูมิ		c
กิจกรรมปรับปรุงการแบ่งทิศทางการจราจรเพื่อความปลอดภัย SUMMARY OF QUANTITIES ทางหลวงหมายเลข 2051 ตอน ชัยภูมิ - ดาดโตน กม 3+265.000 - กม 5+291.000		

ITEM	DESCRIPTION	UNIT	QUANTITIES	REMARK
1.	CLEARING AND GRUBBING	SQ.M.	6,305 ✓	
2.	REMOVAL OF EXISTING CONCRETE SLAB 0.10 M. THICK	SQ.M.	250 ✓	
3.	REMOVAL OF EXISTING PIPE CULVERT DIA. 0.40 M.	M.	14 ✓	
4.	REMOVAL OF EXISTING PIPE CULVERT DIA. 0.60 M.	M.	40 ✓	
5.	REMOVAL OF EXISTING PIPE CULVERT DIA. 0.80 M.	M.	96 ✓	
6.	REMOVAL OF EXISTING PIPE CULVERT DIA. 1.00 M.	M.	133 ✓	
7.	REMOVAL OF EXISTING SIDE DITCH LINING	SQ.M.	1,200 ✓	
8.	MILLING OF EXISTING ASPHALT SURFACE 5 CM. THICK	SQ.M.	1,130 ✓	
9.	ขุดรื้อวัสดุชั้นโครงสร้างทางเดิม กองเก็บตามที่กำหนด	CU.M.	343 ✓	
10.	EARTH EXCAVATION	CU.M.	2,550 ✓	
11.	UNSUITABLE MATERIAL EXCAVATION	CU.M.	150 ✓	
12.	SOFT MATERIAL EXCAVATION AND REPLACEMENT	CU.M.	340 ✓	
13.	EARTH EMBANKMENT	CU.M.	200 ✓	
14.	COMPACTED COARSE SAND FILL IN MEDIAN	CU.M.	140 ✓	
15.	SELECTED MATERIAL A	CU.M.	645 ✓	
16.	SOIL CEMENT SUBBASE	CU.M.	770 ✓	
17.	CEMENT MODIFIED CRUSHED ROCK BASE	CU.M.	680 ✓	
18.	PRIME COAT	SQ.M.	3,669 ✓	
19.	TACK COAT	SQ.M.	15,431 ✓	
20.	ASPHALT CONCRETE LEVELLING COURSE (AC 60/70)	TON	68 ✓	
21.	ASPHALT CONCRETE BINDER COURSE 5 CM. THICK (AC 60/70)	SQ.M.	3,053 ✓	
22.	ASPHALT CONCRETE WEARING COURSE 5 CM. THICK (AC 60/70)	SQ.M.	15,382 ✓	
23.	R.C. PIPE CULVERT DIA. 1.00 M. CLASS II	M.	233 ✓	
24.	R.C. MANHOLE TYPE D FOR R.C.P. DIA. 1.00 M. WITH R.C. COVER	EACH	9 ✓	
25.	SIDE DITCH LINING TYPE I	SQ.M.	2,180 ✓	
26.	CONCRETE CURB 0.25 M. THICK	M.	922 ✓	
27.	SINGLE SLOPE CONCRETE BARRIER TYPE II	M.	1,470 ✓	
28.	APPROACH CONCRETE BARRIER TYPE C FOR SINGLE SLOPE CONCRETE BARRIER TYPE II	EACH	4 ✓	
29.	R.C. SLAB 5 CM. THICK ON MEDIAN	SQ.M.	736 ✓	
30.	GEOTEXTILE ชนิด NON WOVEN น้ำหนัก 200 GM./SQ.M.	SQ.M.	1,100 ✓	
31.	CURB MARKINGS	SQ.M.	340 ✓	
32.	THERMOPLASTIC PAINT	SQ.M.	580 ✓	
33.	RELOCATION OF EXISTING 9.00 M. MOUNTING HEIGHT, SINGLE BRACKET ROADWAY LIGHTING	EACH	28 ✓	
34.	9.00 M. (MOUNTING HEIGHT) TAPERED STEEL POLE DOUBLE BRACKETS WITH TWO HIGH PRESSURE SODIUM LAMP 250 WATTS,CUT-OFF	EACH	12 ✓	
35.	ค่าธรรมเนียมการไฟฟ้าสำหรับเป็นค่าขยายเขตระบบไฟฟ้าแสงสว่าง ค่าหม้อแปลงและคานีเตอร์พร้อมอุปกรณ์อื่น ๆ ครบชุด	SET	1 ✓	
36.	งานจัดการเครื่องหมายจราจรในระหว่างการก่อสร้าง	LS		

กรมทางหลวง			
เขียน	บันทึก	คิด	ทาน
ออกแบบ	ตรวจ	รวม	ทล.7
เห็นชอบ	รองผู้อำนวยการสำนักงานทางหลวงที่ 7 ตำแหน่งที่ 2		27/3/67
อนุญาต	ผู้อำนวยการสำนักงานทางหลวงที่ 7		27/3/67

สำนักงานทางหลวงที่ 7 (ขอนแก่น)		
แนวทางหลวง	รหัสควบคุม	แผ่นที่
ชัยภูมิ		D
กิจกรรมปรับปรุงการแบ่งทิศทางการจราจรเพื่อความปลอดภัย หลักเกณฑ์การเปลี่ยนแปลงรูปแบบและปริมาณในงานจ้างเหมา ทางหลวงหมายเลข 2051 ตอน ชัยภูมิ - ดาดโตน กม 3+265.000 - กม 5+291.000		

หลักเกณฑ์การเปลี่ยนแปลงรูปแบบและปริมาณในงานจ้างเหมาที่ไม่ถือเป็นการแก้ไขแบบที่จะต้องแก้ไขสัญญา

มีลักษณะงานและวิธีการดังนี้

1. งานวางท่อกลม
 - 1.1 เพิ่มหรือลดความยาว และปรับเลื่อนตำแหน่งท่อกลมจากที่กำหนดไว้ในแบบ เพื่อให้ถูกต้องและเหมาะสม กับสภาพเป็นจริงในสนาม ให้อยู่ในดุลพินิจของผู้ควบคุมงาน แล้วรายงานให้หน่วยงานที่เป็นคู่สัญญาทราบโดยเร็ว
 - 1.2 ให้อยู่ในดุลพินิจของผู้ควบคุมงาน โดยความเห็นชอบจากสำนักงานทางหลวงที่ 7 ในกรณีดังนี้
 - 1.2.1 เปลี่ยนแปลงขนาดท่อกลม
 - 1.2.2 เพิ่มหรือลดจำนวนแถวท่อกลม
 - 1.2.3 เพิ่มหรือลดตำแหน่งท่อกลม
2. งานก่อสร้างท่อเหลี่ยม

ให้อยู่ในดุลพินิจของผู้ควบคุมงาน เพื่อให้ตรงตามสภาพเป็นจริงในสนาม โดยความเห็นชอบจากสำนักงานทางหลวงที่ 7 ดังนี้

 - 2.1 เพิ่มหรือลดความยาวท่อเหลี่ยม และปรับเลื่อนตำแหน่งก่อสร้างท่อเหลี่ยมจากที่กำหนดไว้ในแบบ
 - 2.2 เปลี่ยนแปลงระดับก่อสร้างหรือมุมเฉียง (SKEW) ระหว่าง 0 - 30 องศา ของท่อเหลี่ยม
3. การก่อสร้างสะพาน

การเปลี่ยนแปลงใดๆ เช่น ตำแหน่งของสะพาน แนวสะพาน ระดับก่อสร้างและมุมเฉียง (SKEW) ระหว่าง 0-30 องศา ของสะพาน เพื่อให้ถูกต้องและเหมาะสมกับสภาพเป็นจริงในสนาม ให้ผู้ควบคุมงานเสนอขอความเห็นชอบจากสำนักงานทางหลวงที่ 7
4. การปรับทางด้านเรขาคณิตงานทาง

โครงการฯ สามารถปรับแบบก่อสร้างทางด้านเรขาคณิตงานทางได้ตามสภาพเป็นจริงในสนาม โดยความเห็นชอบจากสำนักงานทางหลวงที่ 7
5. งานสิ่งก่อสร้างเพื่อการระบายน้ำงานทาง และงานก่อสร้างป้องกันการกัดเซาะ

ให้อยู่ในดุลพินิจของผู้ควบคุมงาน เพื่อให้ได้ตรงตามสภาพความเป็นจริงในสนาม โดยความเห็นชอบจากสำนักงานทางหลวงที่ 7 ดังนี้

 - 5.1 ปรับตำแหน่ง ค่าระดับของบ่อพัก(MANHOLE) หรือเปลี่ยนแปลงจำนวนบ่อพัก(MANHOLE)
 - 5.2 ปรับความยาวของช่วงที่จะดำเนินการก่อสร้างรางระบายน้ำต่างๆและท่อระบายน้ำตามยาว (LONGITUDINAL DRAIN)
 - 5.3 ปรับหรือกำหนด (กรณีแบบไม่ได้กำหนด) ขอบเขตของงานป้องกันการกัดเซาะต่างๆ
6. งานสิ่งสาธารณูปโภค

โครงการฯ สามารถปรับตำแหน่ง ของสิ่งสาธารณูปโภคต่างๆ เช่น ท่อประปา เสาไฟฟ้า สายโทรศัพท์ใต้ดิน และบ่อพักสายไฟฟ้า ฯลฯ โดยความเห็นชอบจากสำนักงานทางหลวงที่ 7 และหน่วยงานสิ่งสาธารณูปโภคนั้น
7. งานอุปกรณ์อำนวยความปลอดภัยและงานจราจรสงเคราะห์

ให้อยู่ในดุลพินิจของผู้ควบคุมงาน เพื่อให้ตรงกับสภาพเป็นจริงในสนาม ดังนี้

 - 7.1 ปรับช่วงระยะตำแหน่งหรือกำหนดขอบเขต (กรณีที่ไม่ได้กำหนดไว้ในแบบ) ของงานติดตั้งอุปกรณ์อำนวยความปลอดภัยต่างๆได้
 - 7.2 ปรับตำแหน่งหรือกำหนดตำแหน่งและ ประเภทของป้ายจราจรและ สติ๊กเกอร์บนผิวจราจรตามแบบมาตรฐาน หรือตามคู่มือการดำเนินการตามมาตรฐานกรมทางหลวงในเรื่องนั้นๆได้ โดยความเห็นชอบจาก สำนักงานทางหลวงที่ 7
 - 7.3 การปรับเปลี่ยน เพิ่มหรือลดจุดติดตั้งป้ายจราจรแขวนสูง (OVERHEAD & OVERHANGING TRAFFIC SIGN) โดยความเห็นชอบจากสำนักงานทางหลวงที่ 7
 - 7.4 ปรับตำแหน่งสะพานลอยคนเดินข้ามได้ โดยความเห็นชอบจากสำนักงานทางหลวงที่ 7
 - 7.5 ปรับตำแหน่งเสาไฟฟ้าแสงสว่างได้ โดยความเห็นชอบจากสำนักงานทางหลวงที่ 7
8. งานก่อสร้างทางเชื่อม

โครงการฯ สามารถกำหนดจำนวน ลักษณะ และขอบเขตของงานก่อสร้างทางเชื่อมสาธารณะตามสภาพเป็นจริง ในสนาม โดยความเห็นชอบจากสำนักงานทางหลวงที่ 7

กรมทางหลวง			
เขียน	บันทึก	ตัด	ทาน
ออกแบบ	ตรวจ	ควบคุม	วัน ทล.7
เห็นชอบ	รองผู้อำนวยการสำนักงานทางหลวงที่ 7 ตำแหน่งที่ 2		27/3/67
อนุญาต	ผู้อำนวยการสำนักงานทางหลวงที่ 7		27/3/67

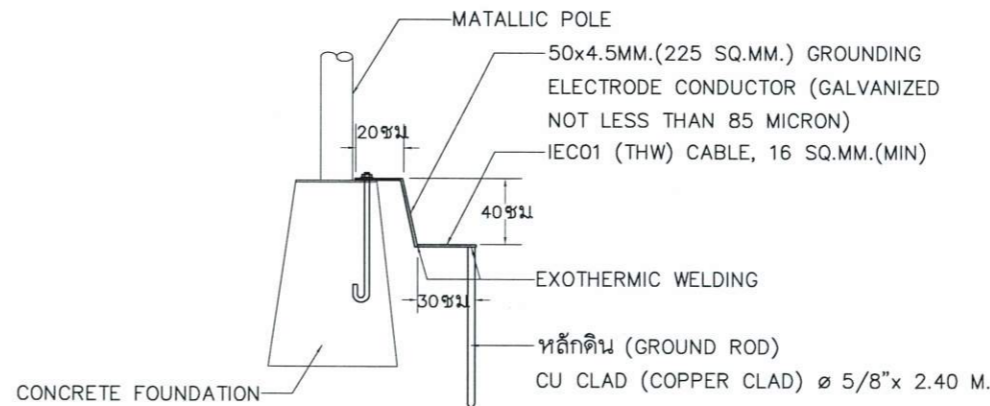
ข้อกำหนดและเงื่อนไขงานติดตั้งไฟฟ้าแสงสว่างบนทางหลวง

GENERAL NOTE

- ผู้ประสงค์จะรับจ้าง จะต้องทำการออกแบบและรับผิดชอบในการออกแบบระบบวงจรไฟฟ้าแสงสว่างทั้งหมดโดยมีผู้ได้รับใบอนุญาตเป็นผู้ประกอบวิชาชีพวิศวกรรมควบคุมสาขาวิศวกรรมไฟฟ้าแขนงไฟฟ้ากำลัง ประเภทสามัญวิศวกรเป็นอย่างต่ำ เป็นผู้ออกแบบหรือตรวจสอบ และลงนามรับรองในแบบดังกล่าว ทั้งนี้ให้แนบสำเนารูปถ่ายบัตรและใบอนุญาตให้มีสิทธิในการประกอบวิชาชีพวิศวกรรมควบคุมด้วยการออกแบบจะต้องสอดคล้องกับข้อกำหนดและมาตรฐานทั่วไป งานติดตั้งไฟฟ้าแสงสว่างบนทางหลวง (GENERAL SPECIFICATION) และการออกแบบจะต้องกระทำให้ถูกต้อง สอดคล้องกับความต้องการของการไฟฟ้าที่เกี่ยวข้องด้วย
- การเดินสายไฟใต้ดินช่วงข้ามถนน จะต้องเดินสายไฟใน RIGID STEEL CONDUIT ขนาดเส้นผ่านศูนย์กลางไม่น้อยกว่า $2\frac{1}{2}$ นิ้ว และการวางท่อเหล็กจะต้องใช้วิธีดินสอดตามมาตรฐานของกรมทางหลวง ทั้งนี้ยกเว้นถนนที่กำลังก่อสร้าง ส่วนการเดินสายไฟจากขอบไหล่ทางไปยังมิเตอร์ไฟฟ้า จะต้องร้อยสายในท่อเหล็ก RIGID STEEL CONDUIT ขนาดเส้นผ่านศูนย์กลางไม่น้อยกว่า $1\frac{1}{2}$ นิ้ว
- ในการดำเนินการติดตั้ง กรณีที่มีความจำเป็น ตำแหน่งของเสาไฟฟ้าไม่สามารถจะติดตั้งได้ตามแบบ ให้ผู้ควบคุมงานปรับตำแหน่งของเสาใหม่ โดยความเห็นชอบของสำนักงานทางหลวงที่ 7 แต่ทั้งนี้จะต้องเป็นไปตามข้อกำหนดและมาตรฐานทั่วไป งานติดตั้งไฟฟ้าแสงสว่างบนทางหลวง (GENERAL SPECIFICATION)
- ตำแหน่งระยะห่างของเสาไฟตามความยาวของถนน ความสูงของเสา ความยาวของแขนคองโคม ขนาดของคองโคม หากผู้รับจ้างมีความประสงค์จะเปลี่ยนแปลงแก้ไข ก็สามารถกระทำได้โดยการยื่นแบบรายละเอียดที่ประสงค์จะเปลี่ยนแปลงแก้ไข ให้พิจารณาก่อน และถ้าการออกแบบเปลี่ยนแปลงแก้ไขผิดไปจากที่แนะนำให้ไว้แบบที่ผู้รับจ้างเสนอมา นั้น ตำแหน่งเสาไฟฟ้าแสงสว่างที่เปลี่ยนแปลงไป จะต้องคุมระยะทางของแต่ละขา (LEGS) ได้เท่ากับหรือไม่น้อยกว่าที่แนะนำไว้ ทั้งนี้จะต้องไม่เกินค่างานติดตั้งไฟฟ้าแสงสว่าง (ไม่รวมค่าธรรมเนียมการไฟฟ้า สำหรับเป็นค่าการขยายเขตระบบไฟฟ้าและค่ามิเตอร์พร้อมอุปกรณ์อื่นๆครบชุด) อย่างไรก็ตาม ไม่ว่าจะจัดตำแหน่งเสาไฟฟ้าแสงสว่าง และคองโคมเป็นลักษณะใดๆก็ตาม จะต้องเป็นไปตามข้อกำหนดและมาตรฐานทั่วไป งานติดตั้งไฟฟ้าแสงสว่างบนทางหลวง (GENERAL SPECIFICATION)
- ความเข้มของการส่องสว่างในแนวระดับโดยเฉลี่ย (AVERAGE HORIZONTAL ILLUMINATION) บนผิวจราจรไม่น้อยกว่า 21.50 LUMENS./SQ.M.
- เพื่อให้ผู้ขับรถสามารถปรับความรู้สึกในการมองเห็นดีขึ้น จึงให้เพิ่มระยะห่างระหว่างเสาไฟฟ้าแสงสว่างสองต้นสุดท้าย บริเวณปลายสุดทุกขาที่ทำการติดตั้งไฟฟ้าแสงสว่างโดยให้เพิ่มระยะห่างระหว่างเสาไฟฟ้าแสงสว่างดังนี้ :
 - ช่วงริมสุดให้เพิ่มประมาณ 33% ของระยะห่างปกติที่ใช้
 - ช่วงต่อมาให้เพิ่มประมาณ 15% ของระยะห่างปกติที่ใช้ หรือตามที่ระบุไว้ในแบบแนะนำ
 ตำแหน่งติดตั้งไฟฟ้าแสงสว่างบริเวณที่กล่าวนี้ ความเข้มของการส่องสว่างจะน้อยกว่าที่ระบุไว้ในข้อ 5

รายการงานติดตั้งไฟฟ้าแสงสว่าง

- การฝังสายไฟฟ้า (BURIAL CABLE) ให้เป็นไปตามแบบมาตรฐานกรมทางหลวง
- หม้อแปลงขนาด 30 KVA. 1 หม้อแปลงให้ใช้สำหรับหลอดไฟขนาด 250 วัตต์ จำนวนประมาณ 60 หลอด
- ขนาดของสายไฟฟ้าที่เดินให้ใช้ขนาดขนาด 3x10 ตร.มม สำหรับทางหลวงในเขตการไฟฟ้าส่วนภูมิภาค
- เสาไฟฟ้าทุกต้นจะต้องติดตั้ง GROUND ROD ให้ใช้แท่งเหล็กอาบสังกะสีหนาไม่น้อยกว่า 85 ไมครอน ขนาดเส้นผ่านศูนย์กลางไม่น้อยกว่า 16 มม.ยาวไม่น้อยกว่า 2.40 ม.และการติดตั้งต้องให้ปลายบนของ GROUND ROD อยู่ต่ำกว่าผิวดินไม่น้อยกว่า 30 ซม. ตัวนำต่อ GROUND ROD ให้ใช้แผ่นเหล็ก (ตามรูปที่ 1) ขนาด 50x4.5 มม. (225 ตร.มม) ชูบสังกะสีต้องไม่น้อยกว่า 85 ไมครอน การเชื่อมตัวนำต่อกับ GROUND ROD ใช้วิธี ARC WELDING ต้องเชื่อมก่อนอาบสังกะสี จุดต่อเชื่อมต้องอาบสังกะสีหนาไม่น้อยกว่า 85 ไมครอนด้วย ค่าความต้านทานระหว่างหลักดินกับดินต้องไม่เกินกว่า 5 โอห์ม
- เสาไฟฟ้าที่ติดตั้งบนสะพาน หรือกำแพงคอนกรีต ให้ทำการเดินสายดินขนาดไม่น้อยกว่า 16 ตร.มม ลงมาเชื่อมต่อกับหลักดิน (GROUND ROD) อย่างน้อย 2 จุด ค่าความต้านทานระหว่างหลักดินกับดินต้องไม่เกินกว่า 5 โอห์ม หลักดินใช้ COPPER OR COPPER CLAD STEEL ขนาดเส้นผ่านศูนย์กลาง 16 มม. ยาว 240 ซม. การเชื่อมต่อระหว่างสายดินกับหลักดิน ด้วยวิธี EXOTHERMIC WELDING
- ให้ทาสี และติดแผ่นสะท้อนแสงสีส้ม (RETRO-REFLECTIVE SHEET) ที่โคนเสาไฟฟ้าแสงสว่าง ตามแบบมาตรฐานกรมทางหลวง
- ประตูปิดเปิดสำหรับช่องที่มีไว้สำหรับบำรุงรักษาให้มีโซ่รื้อไม่ให้เกิดอุบัติเหตุ พร้อมมีกุญแจสำหรับปิดเปิด
- อุปกรณ์ไฟฟ้าทุกชนิดจะต้องใช้ตามมาตรฐานอุตสาหกรรม (มอก.)
- รายการอื่นๆ ที่ไม่ได้ระบุไว้ ให้เป็นไปตามแบบมาตรฐานกรมทางหลวง



รูปที่ 1 แบบขยายการต่อ GROUND ROD

สำนักงานทางหลวงที่ 7 (ขอนแก่น)

แขวงทางหลวง	รหัสควบคุม	แผ่นที่
ชัยภูมิ		E
กิจกรรมปรับปรุงการแบ่งทิศทางการจราจรเพื่อความปลอดภัย		
ข้อกำหนดและเงื่อนไขงานติดตั้งไฟฟ้าแสงสว่างบนทางหลวง		
ทางหลวงหมายเลข 2051 ตอน ชัยภูมิ - ดาดโตน		
กม 3+265.000 - กม 5+291.000		

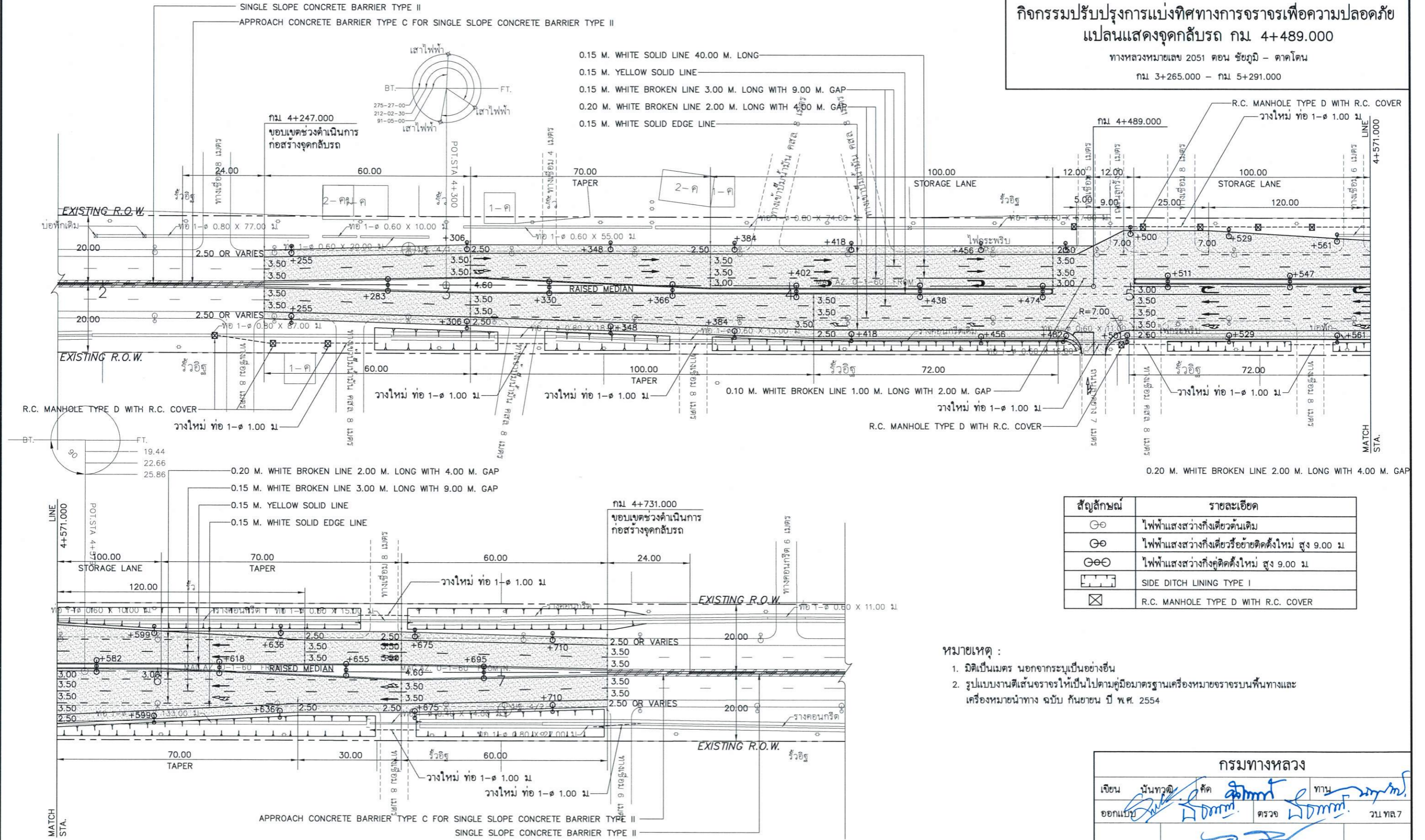
กรมทางหลวง			
เขียน	นันทวุฒิ	ตัด	อโณทัย
ออกแบบ	อโณทัย	ตรวจ	อโณทัย
เห็นชอบ	รองผู้อำนวยการสำนักงานทางหลวงที่ 7		ตำแหน่งที่ 2
อนุญาต	ผู้อำนวยการสำนักงานทางหลวงที่ 7		
			27/3/67
			27/3/67

สำนักงานทางหลวงที่ 7 (ขอนแก่น)

แขวงทางหลวง	รหัสควบคุม	แผนที่
ชัยภูมิ		F

กิจกรรมปรับปรุงการแบ่งทิศทางการจราจรเพื่อความปลอดภัย
 แปลนแสดงจุดกั้บรถ กม. 4+489.000

ทางหลวงหมายเลข 2051 ตอน ชัยภูมิ - ดาดโตน
 กม. 3+265.000 - กม. 5+291.000



สัญลักษณ์	รายละเอียด
⊙	ไฟฟ้าแสงสว่างกิ่งเดียวต้นเดิม
⊙	ไฟฟ้าแสงสว่างกิ่งเดียวร้อยยึดติดตั้งใหม่ สูง 9.00 ม
⊙	ไฟฟ้าแสงสว่างกิ่งคู่ติดตั้งใหม่ สูง 9.00 ม
▭	SIDE DITCH LINING TYPE I
⊗	R.C. MANHOLE TYPE D WITH R.C. COVER

- หมายเหตุ :
- มิติเป็นเมตร นอกจากระบุเป็นอย่างอื่น
 - รูปแบบงานตีเส้นจราจรให้เป็นไปตามคู่มือมาตรฐานเครื่องหมายจราจรบนพื้นทางและเครื่องหมายนำทาง ฉบับ กันยายน ปี พ.ศ. 2554

แปลนแสดงจุดกั้บรถ กม. 4+489.000

NOT TO SCALE

กรมทางหลวง	
เขียน นันทวุฒิ คัด	งาน
ออกแบบ	ตรวจ
เห็นชอบ	รองผู้อำนวยการสำนักงานทางหลวงที่ 7 ตำแหน่งที่ 2
อนุญาต	ผู้อำนวยการสำนักงานทางหลวงที่ 7

27/3/67
 27/3/67

INSTALLATION TYPE	LANTERN LAMP	MOUNTING HEIGHT (M)	WIRING SYSTEM	MAX.LIGHTING POLE/CIRCUIT	CABLE SIZE/CIRCUIT
SINGLE BRACKET	1 X 250W HPS	9.00	TR 30 KVA 1 PHASE 3C - a,b,N	13	3C x 10 SQ.MM.
				16	3C x 16 SQ.MM.
				20	3C x 25 SQ.MM.
DOUBLE BRACKET	2 X 250W HPS			8	3C x 10 SQ.MM.
				11	3C x 16 SQ.MM.
				14	3C x 25 SQ.MM.
SINGLE BRACKET	1 X 250W HPS	9.00	TR 50 KVA 3 PHASE 4C - a,b,c,N	15	4C x 10 SQ.MM.
				20	4C x 16 SQ.MM.
				25	4C x 25 SQ.MM.
DOUBLE BRACKET	2 X 250W HPS			10	4C x 10 SQ.MM.
				13	4C x 16 SQ.MM.
				17	4C x 25 SQ.MM.

INSTALLATION TYPE	LANTERN LAMP	MOUNTING HEIGHT (M)	WIRING SYSTEM	MAX.LIGHTING POLE/CIRCUIT	CABLE SIZE/CIRCUIT		
SINGLE BRACKET	1 X 400W HPS	12.00	TR 30 KVA 1 PHASE 3C - a,b,N	9	3C x 10 SQ.MM.		
				12	3C x 16 SQ.MM.		
				15	3C x 25 SQ.MM.		
DOUBLE BRACKET	2 X 400W HPS			12.00	TR 30 KVA 1 PHASE 3C - a,b,N	6	3C x 10 SQ.MM.
						8	3C x 16 SQ.MM.
						10	3C x 25 SQ.MM.
SINGLE BRACKET	1 X 400W HPS	12.00	TR 50 KVA 3 PHASE 4C - a,b,c,N			11	4C x 10 SQ.MM.
						14	4C x 16 SQ.MM.
						18	4C x 25 SQ.MM.
DOUBLE BRACKET	2 X 400W HPS			12.00	TR 50 KVA 3 PHASE 4C - a,b,c,N	7	4C x 10 SQ.MM.
						10	4C x 16 SQ.MM.
						13	4C x 25 SQ.MM.

NOTES :
1. ALL ROAD TYPE ILLUMINANCE DESIGNED AT 21.5 LUX MINIMUM.

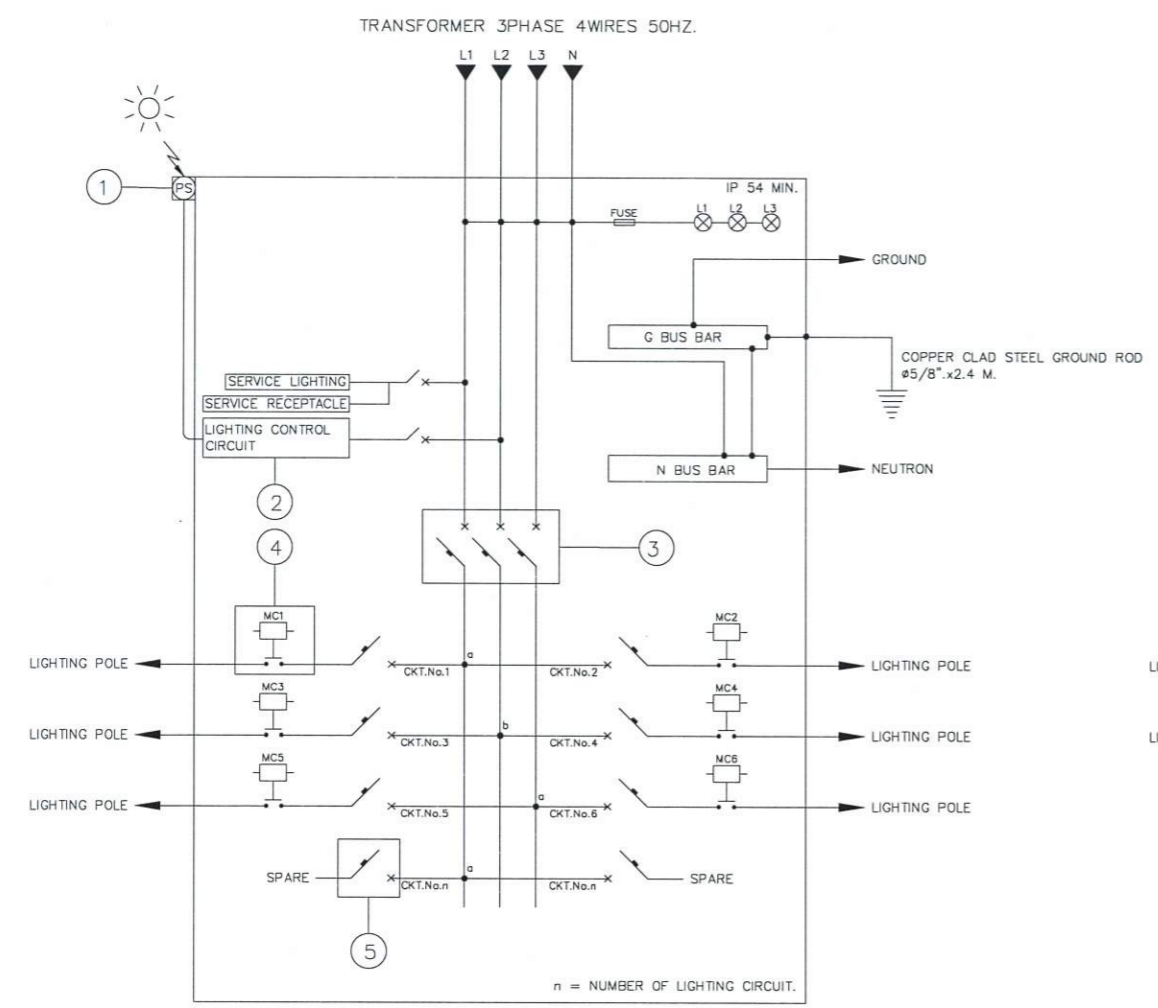
REV. NO.	DESCRIPTION	ENGINEER		DOH	
		CHECKED	DATE	CHECKED	DATE



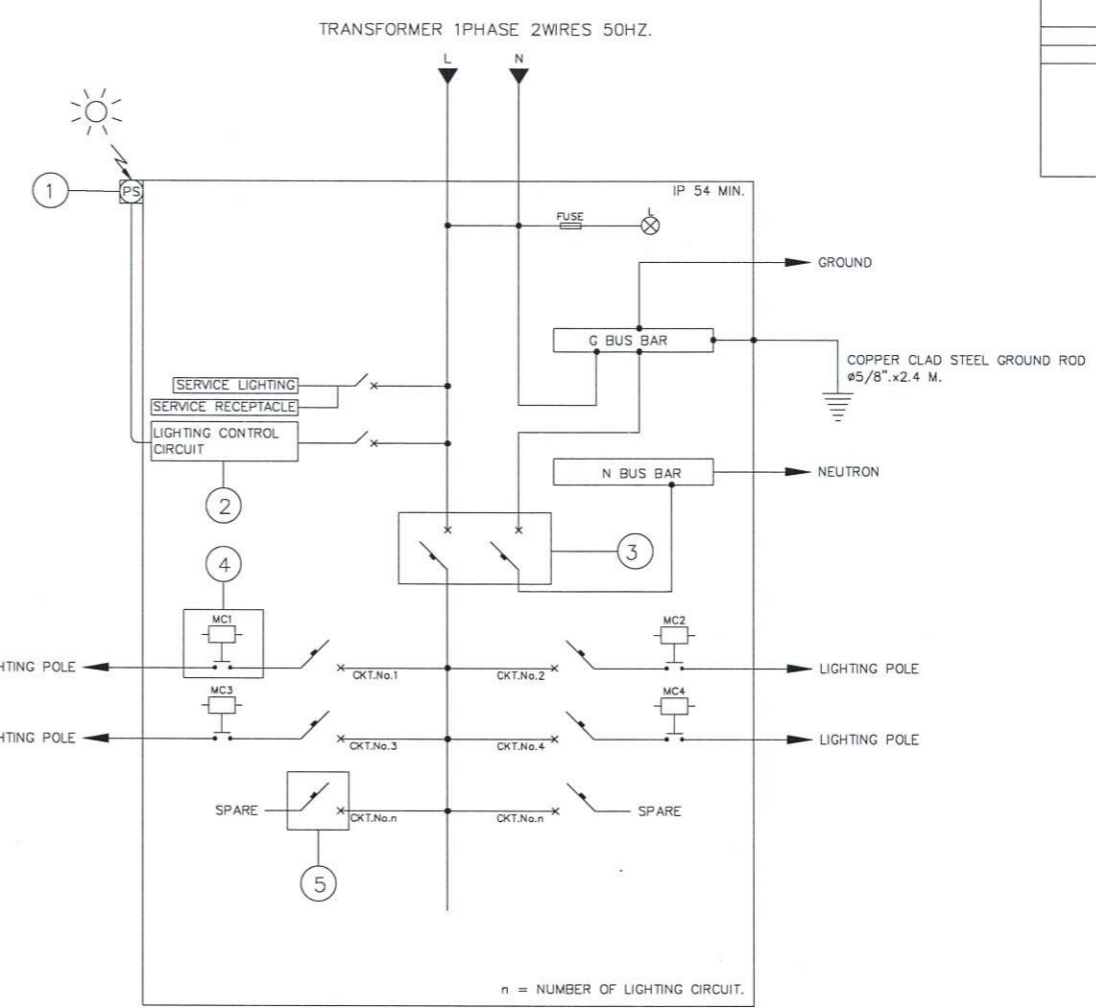
TEAM CONSULTING ENGINEERING AND MANAGEMENT PCL.
TLT CONSULTANTS CO.,LTD.
DAOREUX COMMUNICATIONS CO.,LTD.

SUBMITTED
BY: *AG-1*
นายอภิรักษ์ อภิรักษ์
(PROJECT MANAGER) DATE

DESIGNED : *ผู้จัดทำ* นายสุวิทย์ ภ. ฝัก 25521
DRAWN : *นายสุวิทย์* นายสุวิทย์ ภ.
CHECKED : *นายสุวิทย์* นายสุวิทย์ ภ. ฝัก 5906

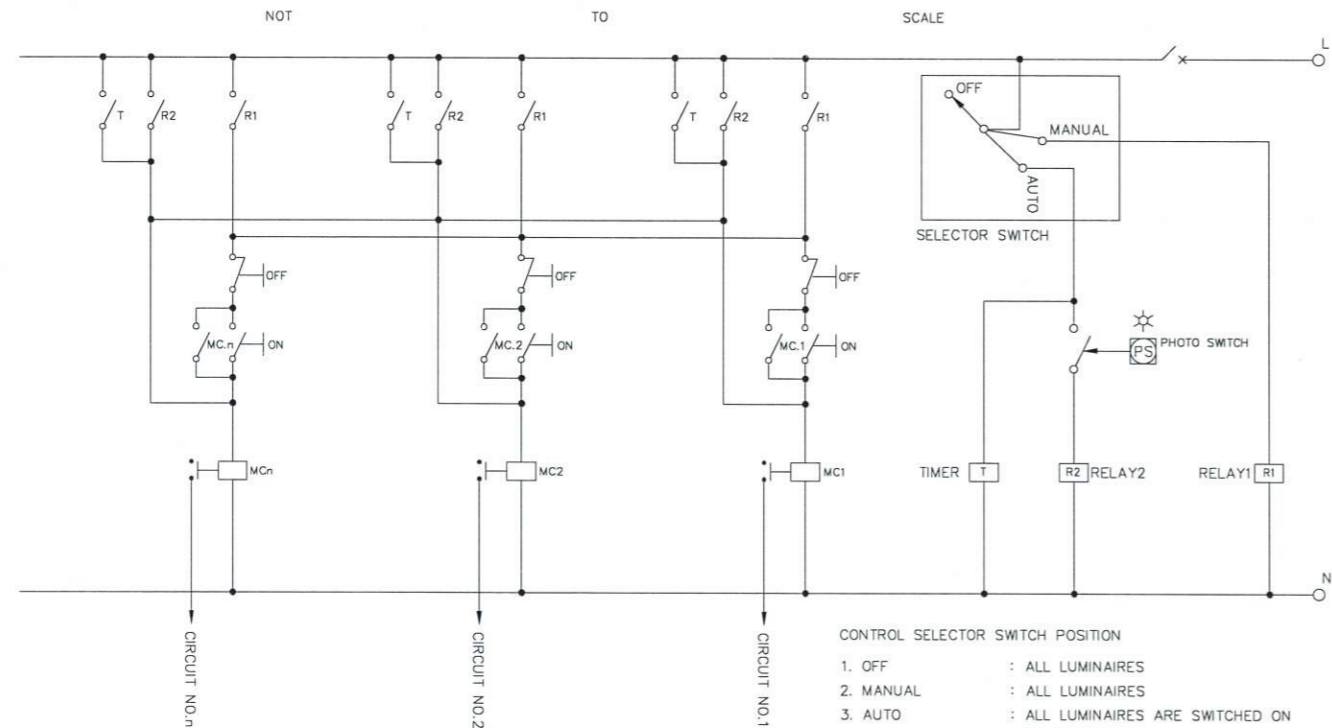


TYPICAL DIAGRAM FOR SUPPLY PILLAR 3 PHASE 4 WIRES



TYPICAL DIAGRAM FOR SUPPLY PILLAR 1 PHASE 2 WIRES

- SYMBOLS :
- ① PHOTO SWITCH
 - ② LIGHTING CONTROL CIRCUIT
 - ③ MAIN CIRCUIT BREAKER
 - ④ MAGNETIC CONTACTOR
 - ⑤ LIGHTING POLE CIRCUIT BREAK 1 POLE
 - /—/— CIRCUIT BREAKER
 - MAGNETIC CONTACTOR
 - /—/— SELECTOR SWITCH
 - T TIMER RELAY
 - R LIGHTING CONTROL RELAY
 - /—/— STOP MANUAL LIGHTING OFF BUTTON
 - /—/— START MANUAL LIGHTING ON BUTTON
 - ⊗ ELECTRICAL SUPPLY LAMP INDICATOR

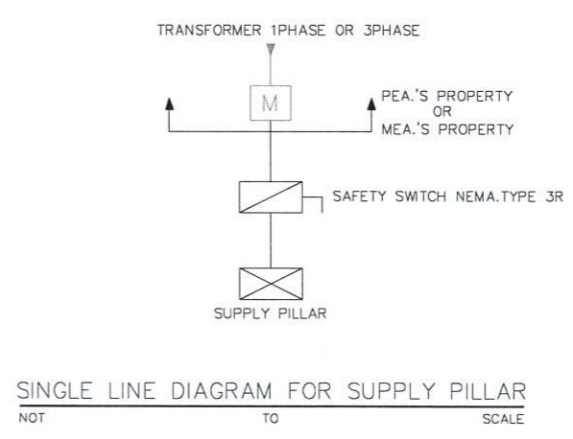


TYPICAL WIRING LIGHTING CONTROL CIRCUIT

- CONTROL SELECTOR SWITCH POSITION
- 1. OFF : ALL LUMINAIRES
 - 2. MANUAL : ALL LUMINAIRES
 - 3. AUTO : ALL LUMINAIRES ARE SWITCHED ON BY LIGHTING CONTROL SYSTEM

NOTE :

- 1.MEA ELECTRICAL SUPPLY SYSTEM 415V 3 PHASE 4 WIRES/240V 1 PHASE 2 WIRES 50HZ.
- 2.PEA ELECTRICAL SUPPLY SYSTEM 400V 3 PHASE 4 WIRES/230V 1 PHASE 2 WIRES 50HZ.
- 3.THE EQUIPMENT, TRANSPORTATION, MAINTENANCE, INSTALLATION AND ETC., SHALL BE CONFIRMED TO THE DOH'S GENERAL SPECIFICATION AND STANDARD OF STREET LIGHTING AND SPECIAL PROVISION (IF ANY).



SINGLE LINE DIAGRAM FOR SUPPLY PILLAR

REV. NO.	DESCRIPTION	ENGINEER CHECKED	DATE	DOH CHECKED	DATE

KINGDOM OF THAILAND
 MINISTRY OF TRANSPORT
 DEPARTMENT OF HIGHWAYS

TEAM CONSULTING ENGINEERING AND MANAGEMENT PCL
 TLT CONSULTANTS CO.,LTD.
 DAOREUK COMMUNICATIONS CO.,LTD.

SUBMITTED

BY (PROJECT MANAGER) DATE

DESIGNED : นายสุวิทย์ น. วันที่ 26/5/21

DRAWN : นายสุวิทย์ น.

CHECKED : นายสุวิทย์ น. วันที่ 29/5/21

ชื่อ		
ตำแหน่ง		