



ประกาศกรมทางหลวง โดยศูนย์สร้างและบูรณะสะพานที่ ๒ (ขอนแก่น)

เรื่อง ประกวดราคาจ้างก่อสร้างงานจ้างทำระบบคานคอนกรีตอัดแรงแบบดิ่งลวดภายในหลังคานช่วง ๓๐.๐๐ เมตร จำนวน ๑ รายการ (ส่งหน้างาน) เพื่อใช้ในงานกิจกรรมก่อสร้างสะพานและทางต่างระดับ งานก่อสร้างสะพานและทางต่างระดับ ทางหลวงหมายเลข ๒๒๕ ตอน น้ำอ้อม - หนองบัวระเหว กม. ดำเนินการ กม.๒๑๖+๐๔๓.๓๒๓ (LT.), กม.๒๑๖+๐๔๒.๖๗๗ (RT.) ด้วยวิธีประกวดราคาอิเล็กทรอนิกส์ (e-bidding)

กรมทางหลวง โดยศูนย์สร้างและบูรณะสะพานที่ ๒ (ขอนแก่น) ซึ่งต่อไปนี้จะเรียกว่า กรม มีความประสงค์ จะประกวดงานจ้างทำระบบคานคอนกรีตอัดแรงแบบดิ่งลวดภายในหลังคานช่วง ๓๐.๐๐ เมตร จำนวน ๑ รายการ (ส่งหน้างาน) เพื่อใช้ในงานกิจกรรมก่อสร้างสะพานและทางต่างระดับ งานก่อสร้างสะพานและทางต่างระดับ ทางหลวงหมายเลข ๒๒๕ ตอน น้ำอ้อม - หนองบัวระเหว กม. ดำเนินการ กม.๒๑๖+๐๔๓.๓๒๓ (LT.), กม. ๒๑๖+๐๔๒.๖๗๗ (RT.) ราคาของงานจ้างในการประกวดราคาครั้งนี้เป็นเงินทั้งสิ้น ๑,๕๒๐,๙๗๘.๒๑.- บาท (หนึ่งล้านห้าแสนสองหมื่นเก้าร้อยเจ็ดสิบแปดบาทยี่สิบเอ็ดสตางค์) รายละเอียดดังนี้

๑. งานทำระบบอัดแรง Post – Tension พร้อม Rock Anchor คาน I-Girder ช่วง ๓๐.๐๐ ม.  
จำนวน ๒๔ คาน

(ตามรายละเอียดแนบท้ายประกาศ)

ผู้ยื่นข้อเสนอจะต้องมีคุณสมบัติ ดังต่อไปนี้

๑. มีความสามารถตามกฎหมาย
๒. ไม่เป็นบุคคลล้มละลาย
๓. ไม่อยู่ระหว่างเลิกกิจการ
๔. ไม่เป็นบุคคลซึ่งอยู่ระหว่างถูกระงับการยื่นข้อเสนอหรือทำสัญญากับหน่วยงานของรัฐไว้

ชั่วคราว เนื่องจากเป็นผู้ที่ไม่ผ่านเกณฑ์การประเมินผลการปฏิบัติงานของผู้ประกอบการตามระเบียบ ที่ รัฐมนตรีว่าการกระทรวงการคลังกำหนดตามที่ประกาศเผยแพร่ในระบบเครือข่ายสารสนเทศของกรมบัญชีกลาง

๕. ไม่เป็นบุคคลซึ่งถูกระบุชื่อไว้ในบัญชีรายชื่อผู้ทำงานและได้แจ้งเวียนชื่อให้เป็นผู้ทำงานของหน่วยงานของรัฐในระบบเครือข่ายสารสนเทศของกรมบัญชีกลาง ซึ่งรวมถึงนิติบุคคลที่ผู้ทำงานเป็นหุ้นส่วนผู้จัดการ กรรมการผู้จัดการ ผู้บริหาร ผู้มีอำนาจในการดำเนินงานในกิจการของนิติบุคคลนั้นด้วย

๖. มีคุณสมบัติและไม่มีลักษณะต้องห้ามตามที่คณะกรรมการนโยบายการจัดซื้อจัดจ้างและการบริหารพัสดุภาครัฐกำหนดในราชกิจจานุเบกษา

๗. เป็นนิติบุคคลผู้มีอาชีพรับจ้างงานที่ประกวดราคาอิเล็กทรอนิกส์ดังกล่าว

๘. ไม่เป็นผู้มีผลประโยชน์ร่วมกันกับผู้ยื่นข้อเสนอรายอื่นที่เข้ายื่นข้อเสนอให้แก่กรมทางหลวง โดยศูนย์สร้างและบูรณะสะพานที่ ๒ (ขอนแก่น) ณ วันประกาศประกวดราคาอิเล็กทรอนิกส์ หรือไม่เป็นผู้กระทำการอันเป็นการขัดขวางการแข่งขันราคาอย่างเป็นธรรม ในการประกวดราคาอิเล็กทรอนิกส์ครั้งนี้

๙. ไม่เป็นผู้ได้รับเอกสิทธิ์หรือความคุ้มกัน ซึ่งอาจปฏิเสธไม่ยอมขึ้นศาลไทย เว้นแต่รัฐบาลของผู้ยื่นข้อเสนอได้มีคำสั่งสละเอกสิทธิ์และความคุ้มกันเช่นนั้น

๑๐. ผู้ยื่นข้อเสนอต้องมีผลงานก่อสร้างประเภทเดียวกันกับผลงานที่ประกวดราคาจ้างก่อสร้างในวงเงินไม่น้อยกว่า ๔๘๙,๐๐๐.๐๐ บาท (สี่แสนแปดหมื่นเก้าพันบาทถ้วน) และเป็นผลงานที่เป็นคู่สัญญาโดยตรงกับหน่วยงานของรัฐ หรือหน่วยงานเอกชนที่ กรมทางหลวง โดยศูนย์สร้างและบูรณะสะพานที่ ๒ (ขอนแก่น) เชื้อถือ

๑๑. ผู้ยื่นข้อเสนอที่ยื่นข้อเสนอในรูปแบบของ "กิจการร่วมค้า" ต้องมีคุณสมบัติดังนี้

กรณีที่ข้อตกลงระหว่างผู้เข้าร่วมค้ากำหนดให้ผู้เข้าร่วมค้ารายใดรายหนึ่งเป็นผู้เข้าร่วมค้าหลัก ข้อตกลงระหว่างผู้เข้าร่วมค้าจะต้องมีการกำหนดสัดส่วนหน้าที่และความรับผิดชอบในปริมาณงาน สิ่งของ หรือมูลค่าตามสัญญาของผู้เข้าร่วมค้าหลักมากกว่าผู้เข้าร่วมค้ารายอื่นทุกราย

กรณีที่ข้อตกลงระหว่างผู้เข้าร่วมค้ากำหนดให้ผู้เข้าร่วมค้ารายใดรายหนึ่งเป็นผู้เข้าร่วมค้าหลัก กิจการร่วมค่านั้นต้องใช้ผลงานของผู้เข้าร่วมค้าหลักรายเดียวเป็นผลงานของกิจการร่วมค้าที่ยื่นข้อเสนอ

สำหรับข้อตกลงระหว่างผู้เข้าร่วมค้าที่ไม่ได้กำหนดให้ผู้เข้าร่วมค้ารายใดเป็นผู้เข้าร่วมค้าหลัก

ผู้เข้าร่วมค้าทุกรายจะต้องมีคุณสมบัติครบถ้วนตามเงื่อนไขที่กำหนดไว้ในเอกสารเชิญชวน หรือหนังสือเชิญชวน

กรณีที่ข้อตกลงระหว่างผู้เข้าร่วมค้ากำหนดให้มีการมอบหมายผู้เข้าร่วมค้ารายใดรายหนึ่งเป็นผู้ยื่นข้อเสนอ ในนามกิจการร่วมค้า การยื่นข้อเสนอดังกล่าวไม่ต้องมีหนังสือมอบอำนาจ

สำหรับข้อตกลงระหว่างผู้เข้าร่วมค้าที่ไม่ได้กำหนดให้ผู้เข้าร่วมค้ารายใดเป็นผู้ยื่นข้อเสนอผู้เข้าร่วมค้าทุกรายจะต้องลงลายมือชื่อในหนังสือมอบอำนาจให้ผู้เข้าร่วมค้ารายใดรายหนึ่งเป็นผู้ยื่นข้อเสนอในนามกิจการร่วมค้า

๑๒. ผู้ยื่นข้อเสนอต้องลงทะเบียนที่มีข้อมูลถูกต้องครบถ้วนในระบบจัดซื้อจัดจ้างภาครัฐด้วยอิเล็กทรอนิกส์ (Electronic Government Procurement : e-GP) ของกรมบัญชีกลาง

๑๓. ผู้ยื่นข้อเสนอต้องมีมูลค่าสุทธิของกิจการ ดังนี้

(๑) กรณีผู้ยื่นข้อเสนอเป็นนิติบุคคลที่จัดตั้งขึ้นตามกฎหมายไทยซึ่งได้จดทะเบียนเกินกว่า ๑ ปี ต้องมีมูลค่าสุทธิของกิจการ จากผลต่างระหว่างสินทรัพย์สุทธิหักด้วยหนี้สินสุทธิ ที่ปรากฏในงบแสดงฐานะการเงินที่มีการตรวจรับรองแล้ว ซึ่งจะต้องแสดงค่าเป็นบวก ๑ ปีสุดท้ายก่อนวันยื่นข้อเสนอ

(๒) กรณีผู้ยื่นข้อเสนอเป็นนิติบุคคลที่จัดตั้งขึ้นตามกฎหมายไทย ซึ่งยังไม่มีงบแสดงฐานะการเงินกับกรมพัฒนาธุรกิจการค้า ให้พิจารณาการกำหนดมูลค่าของทุนจดทะเบียน โดยผู้ยื่นข้อเสนอจะต้องมีทุนจดทะเบียนที่เรียกชำระมูลค่าหุ้นแล้ว ณ วันที่ยื่นข้อเสนอ ไม่ต่ำกว่า ๑ ล้านบาท

(๓) สำหรับการจัดซื้อจัดจ้างครั้งหนึ่งที่มีวงเงินเกิน ๕๐๐,๐๐๐ บาทขึ้นไป กรณีผู้ยื่นข้อเสนอเป็นบุคคลธรรมดา โดยพิจารณาจากหนังสือรับรองบัญชีเงินฝาก ไม่เกิน ๙๐ วันก่อนวันยื่นข้อเสนอ โดยต้องมีเงินฝากคงเหลือในบัญชีธนาคารเป็นมูลค่า ๑ ใน ๔ ของมูลค่างบประมาณของโครงการหรือรายการที่ยื่นข้อเสนอในแต่ละครั้ง และหากเป็นผู้ชนะการจัดซื้อจัดจ้างหรือเป็นผู้ได้รับการคัดเลือกจะต้องแสดงบัญชีเงินฝากที่มีมูลค่าดังกล่าวอีกครั้งหนึ่งในวันลงนามในสัญญา

(๔) กรณีที่ผู้ยื่นข้อเสนอไม่มีมูลค่าสุทธิของกิจการหรือทุนจดทะเบียน หรือมีแต่ไม่เพียงพอที่จะ เข้ายื่นข้อเสนอ ผู้ยื่นข้อเสนอสามารถขอวงเงินสินเชื่อ โดยต้องมีวงเงินสินเชื่อ ๑ ใน ๔ ของมูลค่างบประมาณของโครงการหรือรายการที่ยื่นข้อเสนอในครั้งนั้น (สินเชื่อที่ธนาคารภายในประเทศ หรือบริษัทเงินทุนหรือบริษัทเงินทุนหลักทรัพย์ที่ได้รับอนุญาตให้ประกอบกิจการเงินทุนเพื่อการพาณิชย์ และประกอบธุรกิจค้าประกันตามประกาศของธนาคารแห่งประเทศไทย ตามรายชื่อบริษัทเงินทุนที่ธนาคารแห่งประเทศไทยแจ้งเวียนให้ทราบ โดยพิจารณาจากยอดเงินรวมของวงเงินสินเชื่อที่สำนักงานใหญ่รับรอง หรือที่สำนักงานสาขารับรอง (กรณีได้รับมอบอำนาจจากสำนักงานใหญ่) ซึ่งออกให้แก่ผู้ยื่นข้อเสนอ นับถึงวันยื่นข้อเสนอไม่เกิน ๙๐ วัน)

(๕) กรณีตาม (๑) - (๔) ยกเว้นสำหรับกรณีดังต่อไปนี้

(๕.๑) กรณีที่ผู้ยื่นข้อเสนอเป็นหน่วยงานของรัฐ

(๕.๒) นิติบุคคลที่จัดตั้งขึ้นตามกฎหมายไทยที่อยู่ระหว่างการฟื้นฟูกิจการตามพระราชบัญญัติล้มละลาย (ฉบับที่ ๑๐) พ.ศ. ๒๕๖๑

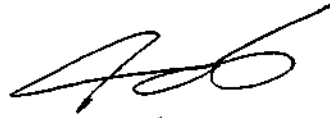
(๕.๓) งานจ้างก่อสร้าง ที่กรมบัญชีกลางได้ขึ้นทะเบียนผู้ประกอบการงานก่อสร้างแล้ว และงานจ้างก่อสร้างที่หน่วยงานของรัฐได้มีการจัดทำบัญชีผู้ประกอบการงานก่อสร้างที่มีคุณสมบัติเบื้องต้นไว้แล้ว ก่อนวันที่พระราชบัญญัติการจัดซื้อจัดจ้างและการบริหารพัสดุภาครัฐมีผลใช้บังคับ

ผู้ยื่นข้อเสนอต้องยื่นข้อเสนอและเสนอราคาทางระบบจัดซื้อจัดจ้างภาครัฐด้วยอิเล็กทรอนิกส์ ในวันที่ ๕ กรกฎาคม ๒๕๖๗ ระหว่างเวลา ๑๓.๐๐ น. ถึง ๑๖.๐๐ น.

ผู้สนใจสามารถขอรับเอกสารประกวดราคาอิเล็กทรอนิกส์ โดยดาวน์โหลดเอกสารทางระบบจัดซื้อจัดจ้างภาครัฐด้วยอิเล็กทรอนิกส์ หัวข้อ ค้นหาประกาศจัดซื้อจัดจ้างได้ตั้งแต่วันที่ประกาศจนถึงวันเสนอราคา

ผู้ยื่นข้อเสนอสามารถจัดเตรียมเอกสารข้อเสนอได้ตั้งแต่วันที่ประกาศจนถึงวันเสนอราคา  
ผู้สนใจสามารถรายละเอียดได้ที่เว็บไซต์ <http://bridge๒.doh.go.th> หรือ [www.gprocurement.go.th](http://www.gprocurement.go.th) หรือสอบถามทางโทรศัพท์หมายเลข ๐๔๓๐๔๐๒๒๗ ในวันและเวลาราชการ

ประกาศ ณ วันที่ ๑ กรกฎาคม พ.ศ. ๒๕๖๗



(นายถนอมพจน์ เฉินสุจริตการกุล)

ผู้อำนวยการศูนย์สร้างและบูรณะสะพานที่ ๒

ปฏิบัติราชการแทนอธิบดีกรมทางหลวง



เอกสารประกวดราคาจ้างก่อสร้างด้วยการประกวดราคาอิเล็กทรอนิกส์ (e-bidding)

เลขที่ eb-สพ.๒/นว.๗/๒๕๖๗

ประกวดราคาจ้างก่อสร้างงานจ้างทำระบบคานคอนกรีตอัดแรงแบบดิ่งลวดภายในหลังคานช่วง ๓๐.๐๐ เมตร จำนวน ๑ รายการ (ส่งหน่วยงาน) เพื่อใช้ในงานกิจกรรมก่อสร้างสะพานและทางต่างระดับ งานก่อสร้างสะพานและทางต่างระดับ ทางหลวงหมายเลข ๒๒๕ ตอน น้ำอ้อม - หนองบัวระเหว กม.ดำเนินการ กม.๒๑๖+๐๔๓.๓๒๓ (LT.), กม.๒๑๖+๐๔๒.๖๗๗ (RT.) ด้วยวิธีประกวดราคาอิเล็กทรอนิกส์ (e-bidding)

ตามประกาศ กรมทางหลวง โดยศูนย์สร้างและบูรณะสะพานที่ ๒ (ขอนแก่น)

ลงวันที่ ๑ กรกฎาคม ๒๕๖๗

กรมทางหลวง โดยศูนย์สร้างและบูรณะสะพานที่ ๒ (ขอนแก่น) ซึ่งต่อไปนี้เรียกว่า กรม มีความประสงค์จะประกวดงานจ้างทำระบบคานคอนกรีตอัดแรงแบบดิ่งลวดภายในหลังคานช่วง ๓๐.๐๐ เมตร จำนวน ๑ รายการ (ส่งหน่วยงาน) เพื่อใช้ในงานกิจกรรมก่อสร้างสะพานและทางต่างระดับ งานก่อสร้างสะพานและทางต่างระดับ ทางหลวงหมายเลข ๒๒๕ ตอน น้ำอ้อม - หนองบัวระเหว กม.ดำเนินการ กม.๒๑๖+๐๔๓.๓๒๓ (LT.), กม.๒๑๖+๐๔๒.๖๗๗ (RT.) ราคาากลางของงานจ้างในการประกวดราคาครั้งนี้เป็นเงินทั้งสิ้น ๑,๕๒๐,๙๗๘.๒๑.- บาท (หนึ่งล้านห้าแสนสองหมื่นเก้าร้อยเจ็ดสิบบแปดบาทยี่สิบเอ็ดสตางค์) รายละเอียดดังนี้

๑. งานทำระบบอัดแรง Post – Tension พร้อม Rock Anchor คาน I-Girder ช่วง ๓๐.๐๐ ม.  
จำนวน ๒๔ คาน

(ตามรายละเอียดแนบท้ายประกาศ)

๑. เอกสารแนบท้ายเอกสารประกวดราคาอิเล็กทรอนิกส์

- ๑.๑ ร่างรายละเอียดขอบเขตของงานทั้งโครงการ (Terms of Reference : TOR)
- ๑.๒ แบบใบเสนอราคาที่กำหนดไว้ในระบบจัดซื้อจัดจ้างภาครัฐด้วยอิเล็กทรอนิกส์
- ๑.๓ แบบสัญญาจ้างก่อสร้าง
- ๑.๔ แบบหนังสือค้ำประกัน
  - (๑) หลักประกันสัญญา
  - (๒) หลักประกันการรับเงินค่าจ้างล่วงหน้า

(๓) หลักประกันผลงาน

๑.๕ สูตรการปรับราคา

๑.๖ บทนิยาม

(๑) ผู้ที่มีผลประโยชน์ร่วมกัน

(๒) การขัดขวางการแข่งขันอย่างเป็นธรรม

๑.๗ แบบบัญชีเอกสารที่กำหนดไว้ในระบบจัดซื้อจัดจ้างภาครัฐด้วยอิเล็กทรอนิกส์

(๑) บัญชีเอกสารส่วนที่ ๑

(๒) บัญชีเอกสารส่วนที่ ๒

๑.๘ แผนการใช้พัสดุที่ผลิตภายในประเทศและแผนการใช้เหล็กที่ผลิตภายในประเทศ

๑.๙ แผนการทำงาน

๑.๑๐ TOR แบบรูปรายการก่อสร้าง

๑.๑๑ รายละเอียดแนบท้าย

๑.๑๒ ผนวก ๑

๑.๑๓ ผนวก ๕

๑.๑๔ ผนวก ๙

๒. คุณสมบัติของผู้ยื่นข้อเสนอ

๒.๑ มีความสามารถตามกฎหมาย

๒.๒ ไม่เป็นบุคคลล้มละลาย

๒.๓ ไม่อยู่ระหว่างเลิกกิจการ

๒.๔ ไม่เป็นบุคคลซึ่งอยู่ระหว่างถูกระงับการยื่นข้อเสนอหรือทำสัญญากับหน่วยงาน

ของรัฐไว้ชั่วคราว เนื่องจากเป็นผู้ที่ไม่ผ่านเกณฑ์การประเมินผลการปฏิบัติงานของผู้ประกอบการตามระเบียบที่รัฐมนตรีว่าการกระทรวงการคลังกำหนดตามที่ประกาศเผยแพร่ในระบบเครือข่ายสารสนเทศของกรมบัญชีกลาง

๒.๕ ไม่เป็นบุคคลซึ่งถูกระงับชื่อไว้ในบัญชีรายชื่อผู้ทำงานและได้แจ้งเวียนชื่อให้เป็นผู้ทำงานของหน่วยงานของรัฐในระบบเครือข่ายสารสนเทศของกรมบัญชีกลาง ซึ่งรวมถึงนิติบุคคลที่ผู้ทำงานเป็นหุ้นส่วนผู้จัดการ กรรมการผู้จัดการ ผู้บริหาร ผู้มีอำนาจในการดำเนินงานในกิจการของนิติบุคคลนั้นด้วย

๒.๖ มีคุณสมบัติและไม่มีลักษณะต้องห้ามตามที่คณะกรรมการนโยบายการจัดซื้อจัดจ้าง และการบริหารพัสดุภาครัฐกำหนดในราชกิจจานุเบกษา

๒.๗ เป็นนิติบุคคลผู้มีอาชีพรับจ้างงานที่ประกวดราคาอิเล็กทรอนิกส์ดังกล่าว

๒.๘ ไม่เป็นผู้ที่มีผลประโยชน์ร่วมกันกับผู้ยื่นข้อเสนอรายอื่นที่เข้ายื่นข้อเสนอให้แก่ กรม วันประกาศประกวดราคาอิเล็กทรอนิกส์ หรือไม่เป็นผู้กระทำการอันเป็นการขัดขวาง การแข่งขันอย่างเป็นธรรมในการประกวดราคาอิเล็กทรอนิกส์ครั้งนี้

๒.๙ ไม่เป็นผู้ได้รับเอกสิทธิ์หรือความคุ้มกัน ซึ่งอาจปฏิเสธไม่ยอมขึ้นศาลไทย เว้นแต่

รัฐบาล ของผู้ยื่นข้อเสนอต้องมีคำสั่งให้สละเอกสิทธิ์และความคุ้มกันเช่นว่านั้น

๒.๑๐ เป็นผู้ประกอบการขึ้นทะเบียนงานก่อสร้าง.....ประเภท.....ไว้กับกรมบัญชี

กลาง

๒.๑๑ ผู้ยื่นข้อเสนอต้องมีผลงานก่อสร้างประเภทเดียวกันกับผลงานที่ประกวดราคา  
จ้าง ก่อสร้างในวงเงินไม่น้อยกว่า ๔๘๙,๐๐๐.๐๐ บาท (สี่แสนแปดหมื่นเก้าพันบาทถ้วน) และเป็นผลงานที่เป็น  
คู่สัญญาโดยตรงกับหน่วยงานของรัฐ หรือหน่วยงานเอกชนที่ กรมทางหลวง โดยศูนย์สร้างและบูรณะสะพานที่  
๒ (ขอนแก่น) เชื้อถือ

๒.๑๒ กิจการร่วมค้าที่ยื่นข้อเสนอในรูปแบบของ "กิจการร่วมค้า" ต้องมีคุณสมบัติดังนี้  
กรณีที่ยื่นข้อเสนอระหว่างผู้เข้าร่วมค้ากำหนดให้ผู้เข้าร่วมค้ารายใดรายหนึ่งเป็นผู้  
เข้าร่วมค้าหลัก ข้อตกลงระหว่างผู้เข้าร่วมค้าจะต้องมีการกำหนดสัดส่วนหน้าที่และความรับผิดชอบในปริมาณ  
งาน สิ่งของหรือมูลค่าตามสัญญาของผู้เข้าร่วมค้าหลักมากกว่าผู้เข้าร่วมค้ารายอื่นทุกราย

กรณีที่ยื่นข้อเสนอระหว่างผู้เข้าร่วมค้ากำหนดให้ผู้เข้าร่วมค้ารายใดรายหนึ่งเป็นผู้  
เข้าร่วมค้าหลัก กิจการร่วมค่านั้นต้องใช้ผลงานของผู้เข้าร่วมค้าหลักรายเดียวเป็นผลงานของกิจการร่วมค้าที่ยื่น  
ข้อเสนอ

สำหรับข้อตกลงระหว่างผู้เข้าร่วมค้าที่ไม่ได้กำหนดให้ผู้เข้าร่วมค้ารายใดเป็นผู้เข้า  
ร่วมค้าหลัก ผู้เข้าร่วมค้าทุกรายจะต้องมีคุณสมบัติครบถ้วนตามเงื่อนไขที่กำหนดไว้ในเอกสารเชิญชวน หรือ  
หนังสือเชิญชวน

กรณีที่ยื่นข้อเสนอระหว่างผู้เข้าร่วมค้ากำหนดให้มีการมอบหมายผู้เข้าร่วมค้ารายใด  
รายหนึ่งเป็นผู้ยื่นข้อเสนอ ในนามกิจการร่วมค้า การยื่นข้อเสนอดังกล่าวไม่ต้องมีหนังสือมอบอำนาจ

สำหรับข้อตกลงระหว่างผู้เข้าร่วมค้าที่ไม่ได้กำหนดให้ผู้เข้าร่วมค้ารายใดเป็นผู้ยื่น  
ข้อเสนอ ผู้เข้าร่วมค้าทุกรายจะต้องลงลายมือชื่อในหนังสือมอบอำนาจให้ผู้เข้าร่วมค้ารายใดรายหนึ่งเป็นผู้ยื่น  
ข้อเสนอ ในนามกิจการร่วมค้า

๒.๑๓ ผู้ยื่นข้อเสนอต้องลงทะเบียนที่มีข้อมูลถูกต้องครบถ้วนในระบบจัดซื้อจัดจ้างภาค  
รัฐด้วย อิเล็กทรอนิกส์ (Electronic Government Procurement : e-GP) ของกรมบัญชีกลาง

๒.๑๔ ผู้ยื่นข้อเสนอต้องมีมูลค่าสุทธิของกิจการ ดังนี้

(๑) กรณีผู้ยื่นข้อเสนอเป็นนิติบุคคลที่จัดตั้งขึ้นตามกฎหมายไทยซึ่งได้จดทะเบียน  
เกินกว่า ๑ ปี ต้องมีมูลค่าสุทธิของกิจการ จากผลต่างระหว่างสินทรัพย์สุทธิหักด้วยหนี้สินสุทธิ ที่ปรากฏในงบ  
แสดงฐานะการเงินที่มีการตรวจรับรองแล้ว ซึ่งจะต้องแสดงค่าเป็นบวก ๑ ปีสุดท้ายก่อนวันยื่นข้อเสนอ

(๒) กรณีผู้ยื่นข้อเสนอเป็นนิติบุคคลที่จัดตั้งขึ้นตามกฎหมายไทย ซึ่งยังไม่มีงบ  
รายงานงบแสดงฐานะการเงินกับกรมพัฒนาธุรกิจการค้า ให้พิจารณาการกำหนดมูลค่าของทุนจดทะเบียน โดย  
ผู้ยื่นข้อเสนอจะต้องมีทุนจดทะเบียนที่เรียกชำระมูลค่าหุ้นแล้ว ณ วันที่ยื่นข้อเสนอ ไม่ต่ำกว่า ๑ ล้านบาท

(๓) สำหรับการจัดซื้อจัดจ้างครั้งหนึ่งที่มีวงเงินเกิน ๕๐๐,๐๐๐ บาทขึ้นไป กรณีผู้  
ยื่นข้อเสนอเป็นบุคคลธรรมดา โดยพิจารณาจากหนังสือรับรองบัญชีเงินฝาก ไม่เกิน ๙๐ วันก่อนวันยื่นข้อ

เสนอ โดยต้องมีเงินฝากคงเหลือในบัญชีธนาคารเป็นมูลค่า ๑ ใน ๔ ของมูลค่างบประมาณของโครงการหรือรายการที่ยื่นข้อเสนอในแต่ละครั้ง และหากเป็นผู้ชนะการจัดซื้อจัดจ้างหรือเป็นผู้ได้รับการคัดเลือกจะต้องแสดงบัญชีเงินฝากที่มีมูลค่าดังกล่าวอีกครั้งหนึ่งในวันลงนามในสัญญา

(๔) กรณีที่ผู้ยื่นข้อเสนอไม่มีมูลค่าสุทธิของกิจการหรือทุนจดทะเบียน หรือมีแต่ไม่เพียงพอที่จะ เข้ายื่นข้อเสนอ ผู้ยื่นข้อเสนอสามารถขอวงเงินสินเชื่อ โดยต้องมีวงเงินสินเชื่อ ๑ ใน ๔ ของมูลค่างบประมาณของโครงการหรือรายการที่ยื่นข้อเสนอในครั้งนั้น (สินเชื่อที่ธนาคารภายในประเทศ หรือบริษัทเงินทุนหรือบริษัทเงินทุนหลักทรัพย์ที่ได้รับอนุญาตให้ประกอบกิจการเงินทุนเพื่อการพาณิชย์ และประกอบธุรกิจค้าประกันตามประกาศของธนาคารแห่งประเทศไทย ตามรายชื่อบริษัทเงินทุนที่ธนาคารแห่งประเทศไทยแจ้งเวียนให้ทราบ โดยพิจารณาจากยอดเงินรวมของวงเงินสินเชื่อที่สำนักงานใหญ่รับรอง หรือที่สำนักงานสาขารับรอง (กรณีได้รับมอบอำนาจจากสำนักงานใหญ่) ซึ่งออกให้แก่ผู้ยื่นข้อเสนอ นับถึงวันยื่นข้อเสนอไม่เกิน ๙๐ วัน)

(๕) กรณีตาม (๑) - (๔) ยกเว้นสำหรับกรณีดังต่อไปนี้

(๕.๑) กรณีที่ผู้ยื่นข้อเสนอเป็นหน่วยงานของรัฐ

(๕.๒) นิติบุคคลที่จัดตั้งขึ้นตามกฎหมายไทยที่อยู่ระหว่างการฟื้นฟูกิจการตามพระราชบัญญัติล้มละลาย (ฉบับที่ ๑๐) พ.ศ. ๒๕๖๑

(๕.๓) งานจ้างก่อสร้าง ที่กรมบัญชีกลางได้ขึ้นทะเบียนผู้ประกอบการงานก่อสร้างแล้ว และงานจ้างก่อสร้างที่หน่วยงานของรัฐได้มีการจัดทำบัญชีผู้ประกอบการงานก่อสร้างที่มีคุณสมบัติเบื้องต้นไว้แล้ว ก่อนวันที่พระราชบัญญัติการจัดซื้อจัดจ้างและการบริหารพัสดุภาครัฐมีผลใช้บังคับ

### ๓. หลักฐานการยื่นข้อเสนอ

ผู้ยื่นข้อเสนอจะต้องเสนอเอกสารหลักฐานยื่นมาพร้อมกับการเสนอราคาทางระบบจัดซื้อจัดจ้างภาครัฐด้วยอิเล็กทรอนิกส์ โดยแยกเป็น ๒ ส่วน คือ

#### ๓.๑ ส่วนที่ ๑ อย่างน้อยต้องมีเอกสารดังต่อไปนี้

(๑) ในกรณีผู้ยื่นข้อเสนอเป็นนิติบุคคล

(ก) ห้างหุ้นส่วนสามัญหรือห้างหุ้นส่วนจำกัด ให้ยื่นสำเนาหนังสือรับรองการจดทะเบียนนิติบุคคล บัญชีรายชื่อหุ้นส่วนผู้จัดการ ผู้มีอำนาจควบคุม (ถ้ามี)

(ข) บริษัทจำกัดหรือบริษัทมหาชนจำกัด ให้ยื่นสำเนาหนังสือรับรองการจดทะเบียนนิติบุคคล หนังสือบริคณห์สนธิ บัญชีรายชื่อกรรมการผู้จัดการ ผู้มีอำนาจควบคุม (ถ้ามี) และบัญชีผู้ถือหุ้นรายใหญ่ (ถ้ามี)

(๒) ในกรณีผู้ยื่นข้อเสนอเป็นบุคคลธรรมดาหรือคณะบุคคลที่มีใจนิติบุคคล ให้ยื่นสำเนาบัตรประจำตัวประชาชนของผู้นั้น สำเนาข้อตกลงที่แสดงถึงการเข้าเป็นหุ้นส่วน (ถ้ามี) สำเนาบัตรประจำตัวประชาชนของผู้เป็นหุ้นส่วน หรือสำเนาหนังสือเดินทางของผู้เป็นหุ้นส่วนที่มีได้ถือสัญชาติไทย

(๓) ในกรณีผู้ยื่นข้อเสนอเป็นผู้ยื่นข้อเสนอร่วมกันในฐานะเป็นผู้ร่วมค้า ให้ยื่นสำเนาสัญญาของการเข้าร่วมค้า และเอกสารตามที่ระบุไว้ใน (๑) หรือ (๒) ของผู้ร่วมค้า แล้วแต่กรณี

(๔) ผู้ยื่นข้อเสนอต้องแสดงหลักฐานเกี่ยวกับมูลค่าสุทธิของกิจการ ดังนี้

(๔.๑) ในกรณีผู้ยื่นข้อเสนอเป็นนิติบุคคล ให้ยื่นงบแสดงฐานะการเงินที่มีการรับรองแล้ว ๑ ปีสุดท้ายก่อนวันยื่นข้อเสนอ โดยให้ยื่นขณะเข้าเสนอราคา

(๔.๒) ในกรณีผู้ยื่นข้อเสนอเป็นบุคคลธรรมดา ให้ยื่นหนังสือรับรองบัญชีเงินฝาก ไม่เกิน ๙๐ วัน ก่อนวันยื่นข้อเสนอ โดยให้ยื่นขณะเข้าเสนอราคา และจะต้องแสดงหนังสือรับรองบัญชีเงินฝากที่มีมูลค่าดังกล่าวอีกครั้งหนึ่งในวันลงนามในสัญญา

(๔.๓) กรณีที่ผู้ยื่นข้อเสนอไม่มีมูลค่าสุทธิของกิจการและทุนจดทะเบียน หรือมีแต่ไม่เพียงพอที่จะเข้ายื่นข้อเสนอ ให้ยื่นสำเนาหนังสือรับรองวงเงินสินเชื่อ (สินเชื่อที่ธนาคารภายในประเทศหรือบริษัทเงินทุนหรือบริษัทเงินทุนหลักทรัพย์ที่ได้รับอนุญาตให้ประกอบกิจการเงินทุนเพื่อการพาณิชย์และประกอบธุรกิจค้าประกัน ตามประกาศของธนาคารแห่งประเทศไทย ตามรายชื่อบริษัทเงินทุนที่ธนาคารแห่งประเทศไทยแจ้งเวียนให้ทราบ โดยพิจารณาจากยอดเงินรวมของวงเงินสินเชื่อที่สำนักงานใหญ่รับรองหรือที่สำนักงานสาขารับรอง (กรณีได้รับมอบอำนาจจากสำนักงานใหญ่) ซึ่งออกให้แก่ผู้ยื่นข้อเสนอ นับถึงวันยื่นข้อเสนอไม่เกิน ๙๐ วัน)

(๕) บัญชีเอกสารส่วนที่ ๑ ทั้งหมดที่ได้ยื่นพร้อมกับการเสนอราคาทางระบบจัดซื้อจัดจ้างภาครัฐด้วยอิเล็กทรอนิกส์ ตามแบบในข้อ ๑.๗ (๑) โดยไม่ต้องแนบในรูปแบบ PDF File (Portable Document Format)

ทั้งนี้ เมื่อผู้ยื่นข้อเสนอดำเนินการแนบไฟล์เอกสารตามบัญชีเอกสารส่วนที่ ๑ ครบถ้วน ถูกต้องแล้ว ระบบจัดซื้อจัดจ้างภาครัฐด้วยอิเล็กทรอนิกส์จะสร้างบัญชีเอกสารส่วนที่ ๑ ตามแบบในข้อ ๑.๗ (๑) ให้โดยผู้ยื่นข้อเสนอไม่ต้องแนบบัญชีเอกสารส่วนที่ ๑ ดังกล่าวในรูปแบบ PDF File (Portable Document Format)

### ๓.๒ ส่วนที่ ๒ อย่างน้อยต้องมีเอกสารดังต่อไปนี้

(๑) ในกรณีที่ผู้ยื่นข้อเสนอมอบอำนาจให้บุคคลอื่นกระทำการแทนให้แนบหนังสือมอบอำนาจซึ่งติดอากรแสตมป์ตามกฎหมาย โดยมีหลักฐานแสดงตัวตนของผู้มอบอำนาจและผู้รับมอบอำนาจ ทั้งนี้หากผู้รับมอบอำนาจเป็นบุคคลธรรมดาต้องเป็นผู้ที่บรรลุนิติภาวะตามกฎหมายแล้วเท่านั้น

(๒) สำเนาหนังสือรับรองผลงานก่อสร้าง

(๓) สำเนาใบขึ้นทะเบียนผู้ประกอบการวิสาหกิจขนาดกลางและขนาดย่อม (SMEs) (ถ้ามี)

(๔) บัญชีเอกสารส่วนที่ ๒ ทั้งหมดที่ได้ยื่นพร้อมกับการเสนอราคาทางระบบจัดซื้อจัดจ้างภาครัฐด้วยอิเล็กทรอนิกส์ตามแบบในข้อ ๑.๗ (๒) โดยไม่ต้องแนบในรูปแบบ PDF File (Portable Document Format)

ทั้งนี้ เมื่อผู้ยื่นข้อเสนอดำเนินการแนบไฟล์เอกสารตามบัญชีเอกสารส่วนที่ ๒ ครบถ้วน ถูกต้องแล้ว ระบบจัดซื้อจัดจ้างภาครัฐด้วยอิเล็กทรอนิกส์จะสร้างบัญชีเอกสารส่วนที่ ๒ ตามแบบในข้อ ๑.๗ (๒) ให้โดยผู้ยื่นข้อเสนอไม่ต้องแนบบัญชีเอกสารส่วนที่ ๒ ดังกล่าวในรูปแบบ PDF File (Portable

Document Format)

#### ๔. การเสนอราคา

๔.๑ ผู้ยื่นข้อเสนอต้องยื่นข้อเสนอ และเสนอราคาทางระบบจัดซื้อจัดจ้างภาครัฐด้วยอิเล็กทรอนิกส์ตามที่กำหนดไว้ในเอกสารประกวดราคาอิเล็กทรอนิกส์นี้ โดยไม่มีเงื่อนไขใดๆ ทั้งสิ้น และจะต้องกรอกข้อความให้ถูกต้องครบถ้วน พร้อมทั้งหลักฐานแสดงตัวตนและทำการยืนยันตัวตนของผู้ยื่นข้อเสนอ โดยไม่ต้องแนบใบเสนอราคาในรูปแบบ PDF File (Portable Document Format)

๔.๒ ให้ผู้ยื่นข้อเสนอรอกรายละเอียดการเสนอราคาในใบเสนอราคาตามแนบเอกสารประกวดราคาจ้างก่อสร้างด้วยวิธีประกวดราคาอิเล็กทรอนิกส์ (e-bidding) ข้อ ๑.๒ ให้ครบถ้วน โดยไม่ต้องยื่น ใบแจ้งปริมาณงานและราคาและใบบัญชีรายการก่อสร้าง ในรูปแบบ PDF File (Portable Document Format)

ในการเสนอราคาให้เสนอราคาเป็นเงินบาทและเสนอราคาได้เพียงครั้งเดียวและราคาเดียว โดยเสนอราคารวม หรือราคาต่อหน่วย หรือราคาต่อรายการ ตามเงื่อนไขที่ระบุไว้ท้ายใบเสนอราคาให้ถูกต้อง ทั้งนี้ ราคารวมที่เสนอจะต้องตรงกันทั้งตัวเลขและตัวหนังสือ ถ้าตัวเลขและตัวหนังสือไม่ตรงกัน ให้ถือตัวหนังสือเป็นสำคัญ โดยคิดราคารวมทั้งสิ้นซึ่งรวมค่าภาษีมูลค่าเพิ่ม ภาษีอากรอื่น และค่าใช้จ่ายที่ปวงไว้แล้ว

ราคาที่เสนอจะต้องเสนอกำหนดยื่นราคาไม่น้อยกว่า ๑๒๐ วัน ตั้งแต่วันเสนอราคาโดยภายในกำหนดยื่นราคา ผู้ยื่นข้อเสนอต้องรับผิดชอบราคาที่ตนได้เสนอไว้และจะถอนการเสนอราคามีได้

๔.๓ ผู้ยื่นข้อเสนอจะต้องเสนอกำหนดเวลาดำเนินการก่อสร้างแล้วเสร็จไม่เกิน ๗๐ วัน นับถัดจากวันลงนามในสัญญาจ้าง หรือวันที่ได้รับหนังสือแจ้งจาก กรม ให้เริ่มทำงาน

๔.๔ ก่อนเสนอราคา ผู้ยื่นข้อเสนอควรตรวจดูร่างสัญญา ร่างรายละเอียดขอบเขตของงานทั้งโครงการ (Terms of Reference : TOR) ให้ถี่ถ้วนและเข้าใจเอกสารประกวดราคาจ้างอิเล็กทรอนิกส์ทั้งหมดเสียก่อนที่จะตกลงยื่นข้อเสนอตามเงื่อนไขในเอกสารประกวดราคาจ้างอิเล็กทรอนิกส์

๔.๕ ผู้ยื่นข้อเสนอต้องยื่นข้อเสนอและเสนอราคาทางระบบจัดซื้อจัดจ้างภาครัฐด้วยอิเล็กทรอนิกส์ในวันที่ ๕ กรกฎาคม ๒๕๖๗ ระหว่างเวลา ๑๓.๐๐ น. ถึง ๑๖.๐๐ น. และเวลาในการเสนอราคาให้ถือตามเวลาของระบบจัดซื้อจัดจ้างภาครัฐด้วยอิเล็กทรอนิกส์เป็นเกณฑ์

เมื่อพ้นกำหนดเวลายื่นข้อเสนอและเสนอราคาแล้ว จะไม่รับเอกสารการยื่นข้อเสนอ และการเสนอราคาใดๆ โดยเด็ดขาด

๔.๖ ผู้ยื่นข้อเสนอต้องจัดทำเอกสารสำหรับการเสนอราคาในรูปแบบไฟล์เอกสาร ประเภท PDF File (Portable Document Format) โดยผู้ยื่นข้อเสนอต้องเป็นผู้รับผิดชอบตรวจสอบความครบถ้วน ถูกต้อง และชัดเจนของเอกสาร PDF File ก่อนที่จะยืนยันการเสนอราคา แล้วจึงส่งข้อมูล (Upload) เพื่อเป็นการเสนอราคาให้แก่กรม ผ่านทางระบบจัดซื้อจัดจ้างภาครัฐด้วยอิเล็กทรอนิกส์

๔.๗ คณะกรรมการพิจารณาผลการประกวดราคาอิเล็กทรอนิกส์จะดำเนินการตรวจ

สอบ คุณสมบัติของผู้ยื่นข้อเสนอแต่ละรายว่า เป็นผู้ยื่นข้อเสนอที่มีผลประโยชน์ร่วมกันกับผู้ยื่นข้อเสนอรายอื่น ตามข้อ ๑.๖ (๑) หรือไม่ หากปรากฏว่าผู้ยื่นข้อเสนอรายใดเป็นผู้ยื่นข้อเสนอที่มีผลประโยชน์ร่วมกันกับผู้ยื่นข้อเสนอรายอื่น คณะกรรมการฯ จะตัดรายชื่อผู้ยื่นข้อเสนอราคาที่มีผลประโยชน์ร่วมกันนั้นออกจากการเป็นผู้ยื่นข้อเสนอ

หากปรากฏต่อคณะกรรมการพิจารณาผลการประกวดราคาอิเล็กทรอนิกส์ว่า ก่อนหรือในขณะที่ มีการพิจารณาข้อเสนอ มีผู้ยื่นข้อเสนอรายใดกระทำการอันเป็นการขัดขวางการแข่งขันอย่างเป็นธรรมตาม ข้อ ๑.๖ (๒) และคณะกรรมการฯ เชื่อว่ามีการกระทำอันเป็นการขัดขวางการแข่งขันอย่างเป็นธรรม คณะกรรมการฯ จะตัดรายชื่อผู้ยื่นข้อเสนอรายนั้นออกจากการเป็นผู้ยื่นข้อเสนอ และกรม จะพิจารณาลงโทษผู้ยื่นข้อเสนอดังกล่าวเป็นผู้ทำงาน เว้นแต่ กรม จะพิจารณาเห็นว่า ผู้ยื่นข้อเสนอรายนั้น มิใช่เป็นผู้ริเริ่มให้มีการกระทำดังกล่าวและได้ให้ความร่วมมือเป็นประโยชน์ต่อการพิจารณาของกรม

#### ๔.๘ ผู้ยื่นข้อเสนอจะต้องปฏิบัติ ดังนี้

- (๑) ปฏิบัติตามเงื่อนไขที่ระบุไว้ในเอกสารประกวดราคาอิเล็กทรอนิกส์
- (๒) ราคาที่เสนอจะต้องเป็นราคาที่รวมภาษีมูลค่าเพิ่ม และภาษีอื่นๆ (ถ้ามี) รวมค่าใช้จ่ายที่ส่งไปเรียบร้อยแล้ว
- (๓) ผู้ยื่นข้อเสนอจะต้องลงทะเบียนเพื่อเข้าสู่กระบวนการเสนอราคา ตามวัน เวลา ที่กำหนด
- (๔) ผู้ยื่นข้อเสนอจะถอนการเสนอราคาที่เสนอแล้วไม่ได้
- (๕) ผู้ยื่นข้อเสนอต้องศึกษาและทำความเข้าใจในระบบและวิธีการเสนอราคา ด้วยวิธีประกวดราคาอิเล็กทรอนิกส์ ของกรมบัญชีกลางที่แสดงไว้ในเว็บไซต์ [www.gprocurement.go.th](http://www.gprocurement.go.th)

๔.๙ คู่สัญญาต้องจัดทำแผนการทำงานมาให้ภายใน ๗ วัน นับถัดจากวันลงนามในสัญญา โดยจัดทำแผนการทำงานตามเอกสารแนบท้ายเอกสารประกวดราคาอิเล็กทรอนิกส์ เว้นแต่เป็นกรณีสัญญาที่มีวงเงินไม่เกิน ๕๐๐,๐๐๐ บาททั้งนี้ แผนการทำงานให้ถือเป็นเอกสารส่วนหนึ่งของสัญญา

๔.๑๐ ผู้ยื่นข้อเสนอที่เป็นผู้ชนะการเสนอราคาต้องจัดทำแผนการใช้วัสดุที่ผลิตในประเทศและแผนการใช้เหล็กที่ผลิตในประเทศ โดยยื่นให้หน่วยงานของรัฐภายใน ๖๐ วัน นับถัดจากวันลงนามในสัญญา

### ๕. หลักเกณฑ์และสิทธิในการพิจารณา

๕.๑ การพิจารณาผลการยื่นข้อเสนอประกวดราคาอิเล็กทรอนิกส์ครั้งนี้ กรมจะพิจารณาตัดสินโดยใช้หลักเกณฑ์ ราคา

๕.๒ การพิจารณาผู้ชนะการยื่นข้อเสนอ  
กรณีใช้หลักเกณฑ์ราคาในการพิจารณาผู้ชนะการยื่นข้อเสนอ กรม จะพิจารณาจาก ราคารวม

๕.๓ หากผู้ยื่นข้อเสนอรายใดมีคุณสมบัติไม่ถูกต้องตามข้อ ๒ หรือยื่นหลักฐานการยื่นข้อเสนอไม่ถูกต้อง หรือไม่ครบถ้วนตามข้อ ๓ หรือยื่นข้อเสนอไม่ถูกต้องตามข้อ ๔ แล้ว คณะกรรมการ

พิจารณาผล การประกวดราคาอิเล็กทรอนิกส์จะไม่รับพิจารณาข้อเสนอของผู้ยื่นข้อเสนอรายนั้น เว้นแต่ ผู้ยื่นข้อเสนอรายใดเสนอเอกสารทางเทคนิคหรือรายละเอียดคุณลักษณะเฉพาะของพัสดุที่จะจ้างไม่ครบถ้วน หรือเสนอรายละเอียดแตกต่างไปจากเงื่อนไขที่กรมกำหนดไว้ในประกาศและเอกสารประกวดราคาอิเล็กทรอนิกส์ ในส่วนที่มีใช้สาระสำคัญและความแตกต่างนั้น ไม่มีผลทำให้เกิดการได้เปรียบเสียเปรียบ ต่อผู้ยื่นข้อเสนอรายอื่น หรือเป็นการผิดพลาดเล็กน้อย คณะกรรมการฯ อาจพิจารณาผ่อนปรนการตัดสิทธิ ผู้ยื่นข้อเสนอรายนั้น

๕.๔ กรมสงวนสิทธิไม่พิจารณาข้อเสนอของผู้ยื่นข้อเสนอโดยไม่มีการผ่อนผัน ในกรณีดังต่อไปนี้

(๑) ไม่กรอกชื่อผู้ยื่นข้อเสนอในการเสนอราคาทางระบบจัดซื้อจัดจ้าง ด้วยอิเล็กทรอนิกส์

(๒) เสนอรายละเอียดแตกต่างไปจากเงื่อนไขที่กำหนดในเอกสารประกวดราคา อิเล็กทรอนิกส์ที่เป็นสาระสำคัญ หรือมีผลทำให้เกิดความได้เปรียบเสียเปรียบแก่ผู้ยื่นข้อเสนอรายอื่น

๕.๕ ในการตัดสินใจการประกวดราคาอิเล็กทรอนิกส์หรือในการทำสัญญา คณะกรรมการพิจารณาผลการประกวดราคาอิเล็กทรอนิกส์หรือกรม มีสิทธิให้ผู้ยื่นข้อเสนอชี้แจงข้อเท็จจริงเพิ่มเติมได้ กรมมีสิทธิที่จะไม่รับข้อเสนอ ไม่รับราคา หรือไม่ทำสัญญา หากข้อเท็จจริงดังกล่าวไม่เหมาะสมหรือไม่ถูกต้อง

๕.๖ กรมทรงไว้ซึ่งสิทธิที่จะไม่รับราคาต่ำสุด หรือราคาหนึ่งราคาใด หรือราคาที่เสนอทั้งหมดก็ได้ และอาจพิจารณาเลือกจ้างในจำนวน หรือขนาด หรือเฉพาะรายการหนึ่งรายการใด หรืออาจจะยกเลิก การประกวดราคาอิเล็กทรอนิกส์โดยไม่พิจารณาจัดจ้างเลยก็ได้ สุดแต่จะพิจารณา ทั้งนี้ เพื่อประโยชน์ของทางราชการเป็นสำคัญ และให้ถือว่าการตัดสินใจของ กรมเป็นเด็ดขาด ผู้ยื่นข้อเสนอจะเรียกร้องค่าใช้จ่าย หรือค่าเสียหายใดๆ มิได้ รวมทั้ง กรมจะพิจารณายกเลิกการประกวดราคาอิเล็กทรอนิกส์และลงโทษผู้ยื่นข้อเสนอเป็นผู้ทิ้งงาน ไม่ว่าจะเป็นผู้ยื่นข้อเสนอที่ได้รับการคัดเลือกหรือไม่ก็ตาม หากมีเหตุที่เชื่อได้ว่าผู้ยื่นข้อเสนอกระทำการโดยไม่สุจริต เช่น การเสนอเอกสารอันเป็นเท็จ หรือใช้ข้อมูลคลาดเคลื่อน หรือบิดเบือนข้อมูลมาเสนอราคาแทน เป็นต้น

ในกรณีที่ผู้ยื่นข้อเสนอรายที่เสนอราคาต่ำสุด เสนอราคาต่ำจนคาดหมายได้ว่าไม่อาจดำเนินงานตามเอกสารประกวดราคาอิเล็กทรอนิกส์ได้ คณะกรรมการพิจารณาผลการประกวดราคา อิเล็กทรอนิกส์หรือกรม จะให้ผู้ยื่นข้อเสนอชี้แจงและแสดงหลักฐานที่ทำให้เชื่อได้ว่า ผู้ยื่นข้อเสนอสามารถดำเนินงานตามเอกสารประกวดราคาอิเล็กทรอนิกส์ให้เสร็จสมบูรณ์ หากคำชี้แจงไม่เป็นที่รับฟังได้ กรม มีสิทธิที่จะไม่รับข้อเสนอหรือไม่รับราคาของผู้ยื่นข้อเสนอรายนั้น ทั้งนี้ ผู้ยื่นเสนอดังกล่าวไม่มีสิทธิเรียกร้องค่าใช้จ่ายหรือค่าเสียหายใดๆ จากกรม

๕.๗ ก่อนลงนามในสัญญา กรม อาจประกาศยกเลิกการประกวดราคาอิเล็กทรอนิกส์ หากปรากฏว่ามีการกระทำที่เข้าลักษณะผู้ยื่นข้อเสนอที่ชนะการประกวดราคาหรือที่ได้รับการคัดเลือกมีผลประโยชน์ร่วมกัน หรือมีส่วนได้เสียกับผู้ยื่นข้อเสนอรายอื่น หรือขัดขวางการแข่งขันอย่างเป็นธรรม หรือสมยอม

กันกับผู้ยื่นข้อเสนอรายอื่น หรือเจ้าหน้าที่ในการเสนอราคา หรือสื่อว่ากระทำการทุจริตอื่นใดในการเสนอราคา

๕.๘ หากผู้ยื่นข้อเสนอซึ่งเป็นผู้ประกอบการ SMEs เสนอราคาสูงกว่าราคาต่ำสุดของผู้ยื่นข้อเสนอรายอื่นที่ไม่เกินร้อยละ ๑๐ ให้หน่วยงานของรัฐจัดซื้อจัดจ้างกับผู้ประกอบการ SMEs ดังกล่าว โดยจัดเรียงลำดับผู้ยื่นข้อเสนอซึ่งเป็นผู้ประกอบการ SMEs ซึ่งเสนอราคาสูงกว่าราคาต่ำสุดของผู้ยื่นข้อเสนอรายอื่นไม่เกินร้อยละ ๑๐ ที่จะเรียกมาทำสัญญาไม่เกิน ๓ ราย

ผู้ยื่นข้อเสนอที่เป็นกิจการร่วมค้าที่จะได้สิทธิตามวรรคหนึ่ง ผู้เข้าร่วมค้าทุกราย จะต้องเป็นผู้ประกอบการ SMEs

ทั้งนี้ ผู้ประกอบการ SMEs ที่จะได้แต้มต่อด้านราคาตามวรรคหนึ่ง จะต้องมีความเสี่ยงสัญญาสะสมตามปีปฏิทินรวมกับราคาที่เสนอในครั้งแล้ว มีมูลค่ารวมกันไม่เกินมูลค่าของรายได้ตามขนาดที่ขึ้นทะเบียนไว้กับ สสว.

๕.๙ หากผู้ยื่นข้อเสนอซึ่งมิใช่ผู้ประกอบการ SMEs แต่เป็นบุคคลธรรมดาที่ถือสัญชาติไทยหรือนิติบุคคลที่จัดตั้งขึ้นตามกฎหมายไทยเสนอราคาสูงกว่าราคาต่ำสุดของผู้ยื่นข้อเสนอซึ่งเป็นผู้ประกอบการธรรมดาที่มีได้ถือสัญชาติไทยหรือนิติบุคคลที่จัดตั้งขึ้นตามกฎหมายของต่างประเทศไม่เกินร้อยละ ๓ ให้จัดซื้อจัดจ้างกับบุคคลธรรมดาที่ถือสัญชาติไทยหรือนิติบุคคลที่จัดตั้งขึ้นตามกฎหมายไทยดังกล่าว

ผู้ยื่นข้อเสนอที่เป็นกิจการร่วมค้าที่จะได้สิทธิตามวรรคหนึ่ง ผู้เข้าร่วมค้าทุกราย จะต้องเป็นบุคคลธรรมดาที่ถือสัญชาติไทยหรือนิติบุคคลที่จัดตั้งขึ้นตามกฎหมายไทย

## ๖. การทำสัญญาจ้างก่อสร้าง

ผู้ชนะการประกวดราคาอิเล็กทรอนิกส์จะต้องทำสัญญาจ้างตามแบบสัญญา ดังระบุในข้อ ๑.๓ หรือทำข้อตกลงเป็นหนังสือกับกรม ภายใน ๗ วันทำการ นับถัดจากวันที่ได้รับแจ้ง และจะต้องวางหลักประกันสัญญาเป็นจำนวนเงินเท่ากับร้อยละ ๕ ของราคาค่าจ้างที่ประกวดราคาอิเล็กทรอนิกส์ ให้กรมยึดถือไว้ในขณะทำสัญญาโดยใช้หลักประกันอย่างหนึ่งอย่างใด ดังต่อไปนี้

๖.๑ เงินสด

๖.๒ เช็คหรือตราพท์ที่ธนาคารเซ็นสั่งจ่าย ซึ่งเป็นเช็คหรือตราพท์ลงวันที่ที่ใช้เช็คหรือตราพท์นั้น ชำระต่อเจ้าหน้าที่ในวันทำสัญญา หรือก่อนวันนั้นไม่เกิน ๓ วันทำการ

๖.๓ หนังสือค้ำประกันของธนาคารภายในประเทศ ตามตัวอย่างที่คณะกรรมการนโยบายกำหนด ดังระบุในข้อ ๑.๔ (๒) หรือจะเป็นหนังสือค้ำประกันอิเล็กทรอนิกส์ตามวิธีการที่กรมบัญญัติกำหนด

๖.๔ หนังสือค้ำประกันของบริษัทเงินทุน หรือบริษัทเงินทุนหลักทรัพย์ที่ได้รับอนุญาตให้ประกอบกิจการเงินทุนเพื่อการพาณิชย์และประกอบธุรกิจค้ำประกันตามประกาศของธนาคารแห่งประเทศไทย ตามรายชื่อบริษัทเงินทุนที่ธนาคารแห่งประเทศไทยแจ้งเวียนให้ทราบ โดยอนุโลมให้ใช้ตามตัวอย่างหนังสือค้ำประกันของธนาคารที่คณะกรรมการนโยบายกำหนด ดังระบุในข้อ ๑.๔ (๒)

๖.๕ พันธบัตรรัฐบาลไทย

หลักประกันนี้จะคืนให้ โดยไม่มีดอกเบี้ยภายใน ๑๕ วันนับถัดจากวันที่ผู้ชนะการ

ประกวดราคาอิเล็กทรอนิกส์ (ผู้รับจ้าง) พ้นจากข้อผูกพันตามสัญญาจ้างแล้ว

#### ๗. ค่าจ้างและการจ่ายเงิน

กรม จะจ่ายค่าจ้างซึ่งได้รวมภาษีมูลค่าเพิ่มตลอดจนภาษีอากรอื่น ๆ และค่าใช้จ่าย ทั้งปวงแล้วให้แก่ผู้ยื่นข้อเสนอที่ได้รับการคัดเลือกให้เป็นผู้รับจ้าง เมื่อผู้รับจ้างได้ส่งมอบสิ่งของได้ครบถ้วนตาม สัญญาซื้อขายหรือข้อตกลงเป็นหนังสือ และกรมได้ตรวจรับมอบงานจ้างเรียบร้อยแล้ว

#### ๘. อัตราค่าปรับ

ค่าปรับตามสัญญาจ้างแนบท้ายเอกสารประกวดราคาอิเล็กทรอนิกส์นี้ หรือข้อตกลงจ้าง เป็นหนังสือจะกำหนด ดังนี้

๘.๑ กรณีที่ผู้รับจ้างนำงานที่รับจ้างไปจ้างช่วงให้ผู้อื่นทำอีกทอดหนึ่งโดยไม่ได้รับ อนุญาตจากกรม จะกำหนดค่าปรับสำหรับการฝ่าฝืนดังกล่าวเป็นจำนวนร้อยละ ๑๐.๐๐ ของวงเงินของงานจ้าง ช่วงนั้น

๘.๒ กรณีที่ผู้รับจ้างปฏิบัติผิดสัญญาจ้างก่อสร้าง นอกเหนือจากข้อ ๘.๑ จะกำหนด ค่าปรับเป็นรายวันเป็นจำนวนเงินตายตัวในอัตราร้อยละ ๐.๒๕ ของราคางานจ้าง

#### ๙. การรับประกันความชำรุดบกพร่อง

ผู้ชนะการประกวดราคาอิเล็กทรอนิกส์ซึ่งได้ทำสัญญาจ้าง ตามแบบ ดังระบุในข้อ ๑.๓ หรือข้อตกลงจ้างเป็นหนังสือแล้วแต่กรณี จะต้องรับประกันความชำรุดบกพร่องของงานจ้างที่เกิดขึ้นภายใน ระยะเวลา ไม่น้อยกว่า...๒...ปี.....-.....เดือน นับถัดจากวันที่กรมได้รับมอบงาน โดยต้องบริหารจัดการซ่อมแซม แก้ไขให้ใช้การได้ดีดังเดิมภายใน ๑๕ วัน นับถัดจากวันที่ได้รับแจ้งความชำรุดบกพร่อง

#### ๑๐. การจ่ายเงินล่วงหน้า

ผู้ยื่นข้อเสนอมีสิทธิเสนอขอรับเงินล่วงหน้า ในอัตราไม่เกินร้อยละ ๑๕ ของราคาค่าจ้าง ทั้งหมด แต่ทั้งนี้จะต้องส่งมอบหลักประกันเงินล่วงหน้า เป็นพันธบัตรรัฐบาลไทย หรือหนังสือค้ำประกันหรือ หนังสือค้ำประกันอิเล็กทรอนิกส์ของธนาคารในประเทศตามแบบดังระบุในข้อ ๑.๔ (๓) ให้แก่กรมก่อนการรับ เงินล่วงหน้านั้น

#### ๑๑. การหักเงินประกันผลงาน

ในการจ่ายเงินแต่ละงวด กรมจะหักเงินจำนวนร้อยละ ๑๐.๐๐ ของเงินที่ต้องจ่ายในงวด นั้นเพื่อเป็น ประกันผลงาน ในกรณีที่เงินประกันผลงานจะต้องถูกหักไว้ไม่ต่ำกว่าร้อยละ ๑๐.๐๐ ของค่าจ้าง ทั้งหมด ผู้รับจ้างมีสิทธิที่จะขอเงินประกันผลงานคืน โดยผู้รับจ้างจะต้องนำหนังสือค้ำประกันของธนาคาร หรือ หนังสือค้ำประกันอิเล็กทรอนิกส์ของธนาคารภายในประเทศตามแบบหนังสือค้ำประกันดังระบุในข้อ ๑.๔ (๔) มาวางไว้ต่อกรม เพื่อเป็นหลักประกันแทน

กรมจะคืนเงินประกันผลงาน และ/หรือหนังสือค้ำประกันของธนาคารดังกล่าวให้แก่ผู้ รับจ้างพร้อมกับการจ่ายเงินค่าจ้างงวดสุดท้าย

#### ๑๒. ข้อสงวนสิทธิในการยื่นข้อเสนอและอื่น ๆ

๑๒.๑ เงินค่าจ้างสำหรับงานจ้างครั้งนี้ ได้มาจากเงินงบประมาณประจำปี พ.ศ. ๒๕๖๗

การลงนามในสัญญาจะกระทำได้อต่อเมื่อ กรมได้รับอนุมัติเงิน ค่าก่อสร้างจากเงิน  
งบประมาณประจำปี พ.ศ. ๒๕๖๗

๑๒.๒ เมื่อกรมได้คัดเลือกผู้ยื่นข้อเสนอรายใดให้เป็นผู้รับจ้าง และได้ตกลงจ้าง ตามการ  
ประกวดราคาอิเล็กทรอนิกส์แล้ว ถ้าผู้รับจ้างจะต้องส่งหรือนำสิ่งของมาเพื่องานจ้างดังกล่าวเข้ามาจากต่าง  
ประเทศ และของนั้นต้องนำเข้ามาโดยทางเรือในเส้นทางที่มีเรือไทยเดินอยู่ และสามารถให้บริการรับขนได้ตาม  
ที่รัฐมนตรีว่าการกระทรวงคมนาคมประกาศกำหนด ผู้ยื่นข้อเสนอซึ่งเป็นผู้รับจ้างจะต้องปฏิบัติตามกฎหมายว่า  
ด้วยการส่งเสริมการพาณิชย์ ดังนี้

(๑) แจ่งการส่งหรือนำสิ่งของดังกล่าวเข้ามาจากต่างประเทศต่อกรมเจ้าท่า  
ภายใน ๗ วัน นับตั้งแต่วันที่ผู้รับจ้างส่งหรือซื้อของจากต่างประเทศ เว้นแต่เป็นของที่รัฐมนตรีว่าการกระทรวง  
คมนาคมประกาศยกเว้นให้บรรทุกโดยเรืออื่นได้

(๒) จัดการให้สิ่งของดังกล่าวบรรทุกโดยเรือไทย หรือเรือที่มีสิทธิเช่นเดียวกับ  
เรือไทยจากต่างประเทศมายังประเทศไทย เว้นแต่จะได้รับอนุญาตจากกรมเจ้าท่า ให้บรรทุกสิ่งของนั้น โดยเรือ  
อื่น ที่มีใช้เรือไทย ซึ่งจะต้องได้รับอนุญาตเช่นนั้นก่อนบรรทุกของลงเรืออื่น หรือเป็นของที่รัฐมนตรีว่าการ  
กระทรวงคมนาคมประกาศยกเว้นให้บรรทุกโดยเรืออื่น

(๓) ในกรณีที่มิปฏิบัติตาม (๑) หรือ (๒) ผู้รับจ้างจะต้องรับผิดชอบตามกฎหมายว่า  
ด้วยการส่งเสริมการพาณิชย์

๑๒.๓ ผู้ยื่นข้อเสนอซึ่งกรมได้คัดเลือกแล้ว ไม่ไปทำสัญญาหรือข้อตกลงจ้างเป็นหนังสือ  
ภายในเวลาที่กำหนดดังระบุไว้ในข้อ ๗ กรมจะริบหลักประกันการยื่นข้อเสนอ หรือเรียกธองจากผู้ออกหนังสือ  
ค้ำประกัน การยื่นข้อเสนอทันที และอาจพิจารณาเรียกธองให้ชดใช้ความเสียหายอื่น (ถ้ามี) รวมทั้งจะพิจารณา  
ให้เป็นผู้ทำงาน ตามระเบียบกระทรวงการคลังว่าด้วยการจัดซื้อจัดจ้างและการบริหารพัสดุภาครัฐ

๑๒.๔ กรมสงวนสิทธิที่จะแก้ไขเพิ่มเติมเงื่อนไข หรือข้อกำหนดในแบบสัญญาหรือข้อ  
ตกลงจ้างเป็นหนังสือให้เป็นไปตามความเห็นของสำนักงานอัยการสูงสุด (ถ้ามี)

๑๒.๕ ในกรณีที่เอกสารแนบท้ายเอกสารประกวดราคาอิเล็กทรอนิกส์นี้ มีความขัดหรือ  
แย้งกันผู้ยื่นข้อเสนอจะต้องปฏิบัติตามคำวินิจฉัยของกรม คำวินิจฉัยดังกล่าวให้ถือเป็นที่สุด และ ผู้ยื่นข้อเสนอ  
ไม่มีสิทธิเรียกร้องค่าใช้จ่ายใดๆ เพิ่มเติม

๑๒.๖ กรม อาจประกาศยกเลิกการจัดจ้างในกรณีต่อไปนี้ได้ โดยที่ผู้ยื่นข้อเสนอจะเรียก  
ธองค่าเสียหายใดๆ จากกรมไม่ได้

(๑) กรมไม่ได้รับการจัดสรรเงินที่จะใช้ในการจัดจ้างหรือได้รับจัดสรรแต่ไม่  
เพียงพอที่จะทำการจัดจ้างครั้งนี้ต่อไป

(๒) มีการกระทำที่เข้าลักษณะผู้ยื่นข้อเสนอที่ชนะการจัดจ้างหรือที่ได้รับการ  
คัดเลือกมี ผลประโยชน์ร่วมกัน หรือมีส่วนได้เสียกับผู้ยื่นข้อเสนอรายอื่น หรือขัดขวางการแข่งขันอย่างเป็น  
ธรรมหรือสมยอมกันกับผู้ยื่นข้อเสนอรายอื่น หรือเจ้าหน้าที่ในการเสนอราคา หรือสื่อว่ากระทำการทุจริตอื่นใด  
ในการเสนอราคา

(๓) การทำการจัดจ้างครั้งนี้ต่อไปอาจก่อให้เกิดความเสียหายแก่กรม หรือ กระทบต่อประโยชน์สาธารณะ

(๔) กรณีอื่นในทำนองเดียวกับ (๑) (๒) หรือ (๓) ตามที่กำหนดในกฎกระทรวง ซึ่งออกตามความในกฎหมายว่าด้วยการจัดซื้อจัดจ้างและการบริหารพัสดุภาครัฐ

### ๑๓. การปรับราคาค่างานก่อสร้าง

การปรับราคาค่างานก่อสร้างตามสูตรการปรับราคาดังระบุในข้อ ๑.๕ จะนำมาใช้ในกรณีที่ ค่างานก่อสร้างลดลงหรือเพิ่มขึ้น โดยวิธีการต่อไปนี้

ตามเงื่อนไข หลักเกณฑ์ สูตรและวิธีคำนวณที่ใช้กับสัญญาแบบปรับราคาได้ตามมติ คณะรัฐมนตรีเมื่อวันที่ ๒๒ สิงหาคม ๒๕๓๒ เรื่อง การพิจารณาช่วยเหลือผู้ประกอบการอาชีพงานก่อสร้าง ตาม หนังสือสำนักเลขาธิการคณะรัฐมนตรี ที่ นร ๐๒๐๓/ว ๑๐๙ ลงวันที่ ๒๔ สิงหาคม ๒๕๓๒

สูตรการปรับราคา (สูตรค่า K) จะต้องคงที่ที่ระดับที่กำหนดไว้ในวันแล้วเสร็จตามที่ กำหนดไว้ในสัญญา หรือภายในระยะเวลาที่กรมได้ขยายออกไป โดยจะใช้สูตรของทางราชการที่ได้ระบุในข้อ ๑.๕

### ๑๔. มาตรฐานฝีมือช่าง

เมื่อกรมได้คัดเลือกผู้ยื่นข้อเสนอรายใดให้เป็นผู้รับจ้างและได้ตกลงจ้างก่อสร้าง ตาม ประกาศนี้แล้วผู้ยื่นข้อเสนอจะต้องตกลงว่าในการปฏิบัติงานก่อสร้างดังกล่าว ผู้ยื่นข้อเสนอจะต้องมีและ ใช้ผู้ ผ่านการทดสอบมาตรฐานฝีมือช่างหรือผู้ผ่านการทดสอบมาตรฐานฝีมือช่างจาก หรือผู้มีวุฒิบัตรระดับ ปวช. ปวส. และ ปวท.หรือเทียบเท่าจากสถาบันการศึกษาที่ ก.พ. รับรองให้เข้ารับราชการได้ ในอัตราไม่ต่ำกว่าร้อยละ ๑๐ ของแต่ละสาขาช่างแต่จะต้องมีจำนวนช่างอย่างน้อย ๑ คน ในแต่ละสาขาช่าง ดังต่อไปนี้

๑๔.๑ วิศวกรโยธาระดับสามัญวิศวกร

๑๔.๒ ช่างโยธา

### ๑๕. การปฏิบัติตามกฎหมายและระเบียบ

ในระหว่างระยะเวลาการก่อสร้าง ผู้ยื่นข้อเสนอที่ได้รับการคัดเลือกให้เป็นผู้รับจ้างต้อง ปฏิบัติ ตามหลักเกณฑ์ที่กฎหมายและระเบียบได้กำหนดไว้โดยเคร่งครัด

### ๑๖. การประเมินผลการปฏิบัติงานของผู้ประกอบการ

กรม สามารถนำผลการปฏิบัติงานแล้วเสร็จตามสัญญาของผู้ยื่นข้อเสนอที่ได้รับการ คัดเลือกให้ เป็นผู้รับจ้างเพื่อนำมาประเมินผลการปฏิบัติงานของผู้ประกอบการ

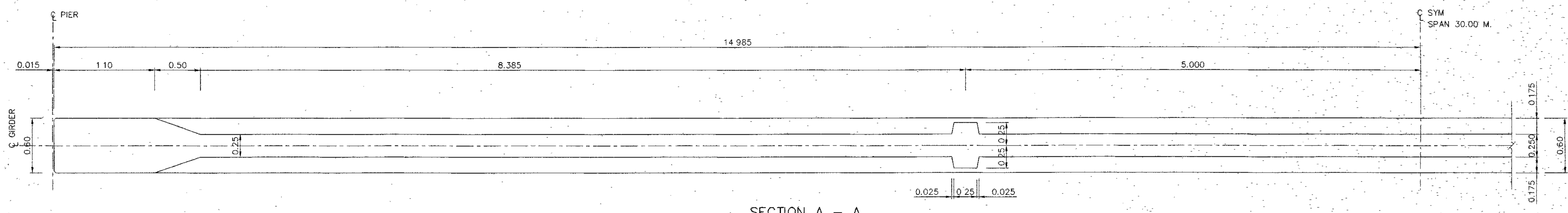
ทั้งนี้ หากผู้ยื่นข้อเสนอที่ได้รับการคัดเลือกไม่ผ่านเกณฑ์ที่กำหนดจะถูกระงับการยื่นข้อ เสนอหรือทำสัญญากับกรม ไว้ชั่วคราว

กรมทางหลวง โดยศูนย์สร้างและบูรณะสะพานที่ ๒ (ขอนแก่น)

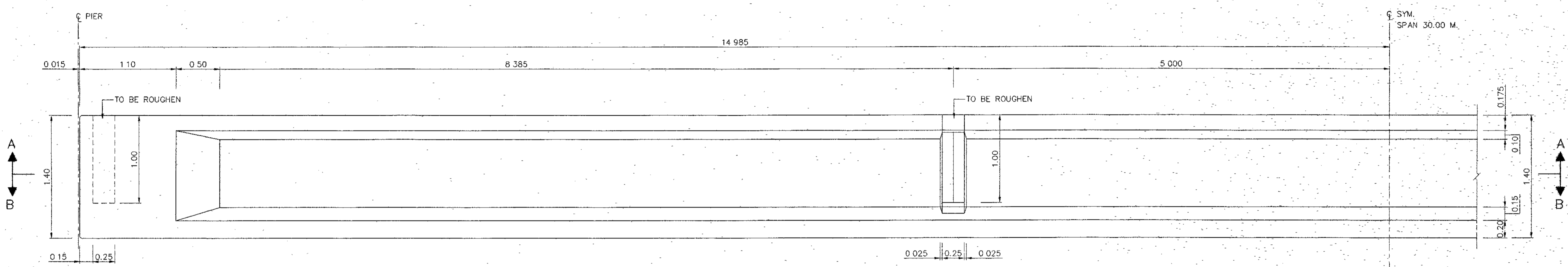
๑ กรกฎาคม ๒๕๖๗



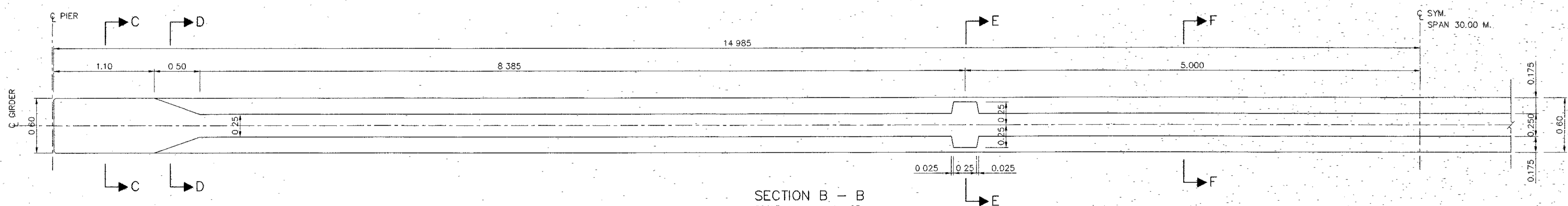




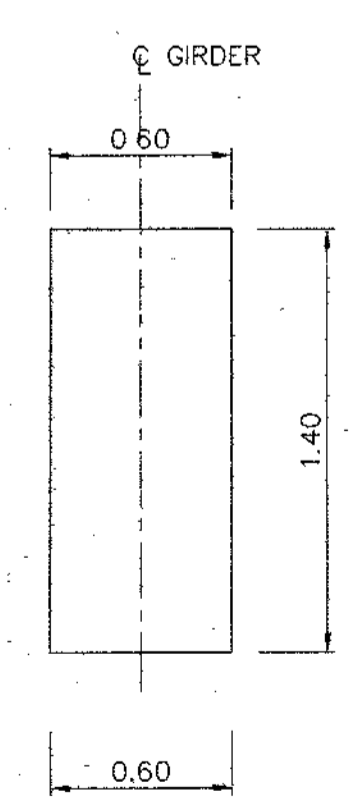
SECTION A - A  
SCALE 1 : 25



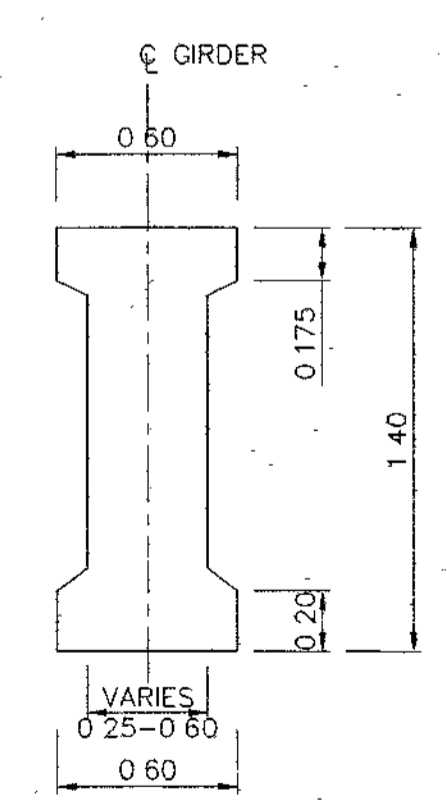
ELEVATION OF GIRDER SPAN LENGTH 30.00 M.  
SCALE 1 : 25



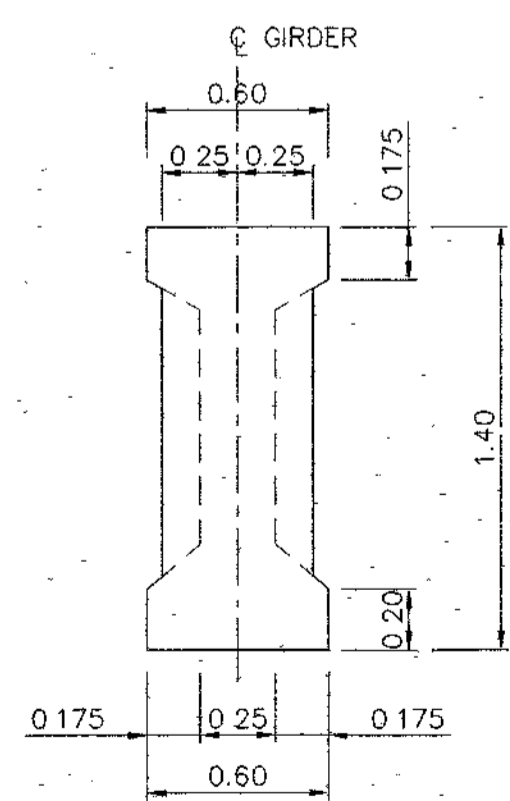
SECTION B - B  
SCALE 1 : 25



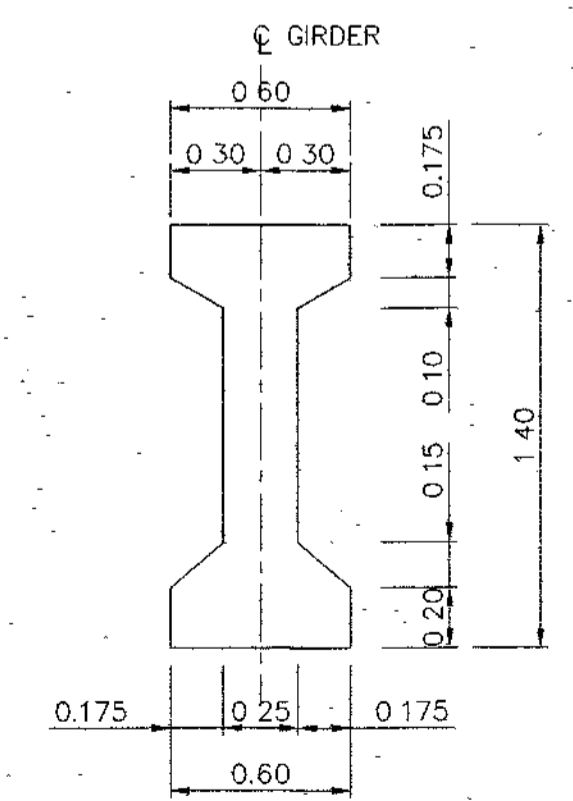
SECTION C - C  
SCALE 1 : 25



SECTION D - D  
SCALE 1 : 25



SECTION E - E  
SCALE 1 : 25



SECTION F - F  
SCALE 1 : 25

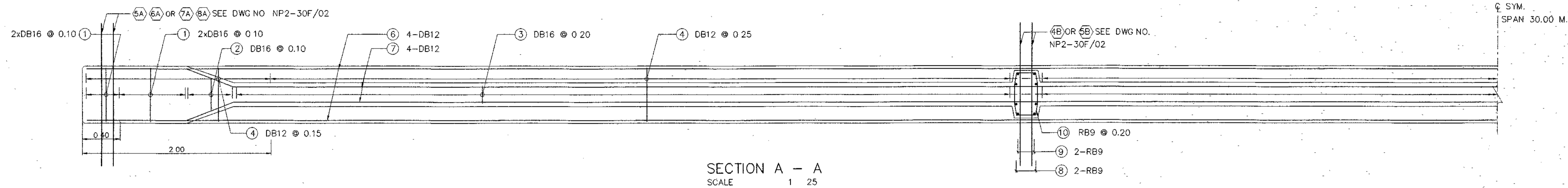
- NOTE :
- 1 ALL DIMENSIONS SHOWN ARE IN METERS UNLESS OTHERWISE INDICATED.
  - 2 DESIGN LIVE LOAD : HL-93.
  - 3 CONCRETE FOR POST-TENSION I-GIRDER SHALL HAVE A MINIMUM ULTIMATE COMPRESSIVE STRENGTH OF 45 MPa (459 KG/CM<sup>2</sup>) FOR 15x15x15 CM CUBE AT 28 DAYS, CEMENT SHALL CONFORM TO TIS.15 TYPE I PORTLAND CEMENT OR APPROVAL TYPE.
  - 4 THIS DRAWING IS USED IN CONJUNCTION WITH DWG. NO. NP2-30F/01, NP2-30F/02 AND NP2-30F/04 TO NP2-30F/05.

**KINGDOM OF THAILAND**  
 MINISTRY OF TRANSPORT  
 DEPARTMENT OF HIGHWAYS  
 STANDARD DRAWING  
 I-GIRDER 30.00 M. (FULL JOINT)  
 GIRDER DIMENSION

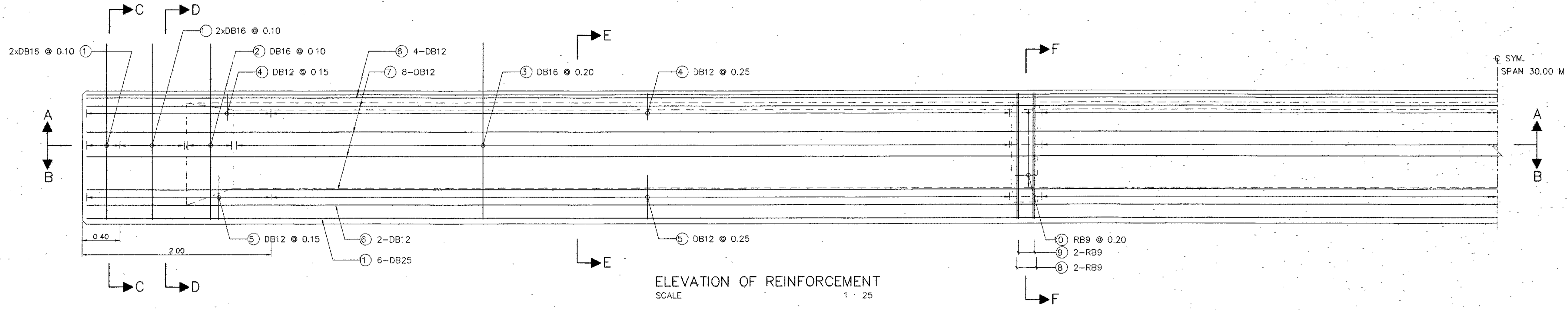
DESIGNED : D.O.H. & CONSULTANTS	CHECKED : BUREAU OF LOCATION & DESIGN	DATE : OCT 2015
SUBMITTED : <i>[Signature]</i> (DIRECTOR OF LOCATION & DESIGN BUREAU)		SCALE : AS SHOWN
REV1 : REVISION 1/2018	<i>[Signature]</i> FEB 2018	APPROVED : <i>[Signature]</i> (FOR DIRECTOR GENERAL)
REF : REVISION	SIGNATURE DATE	

DWG NO. NP2-30F/03  
SHEET NO. 92/R1

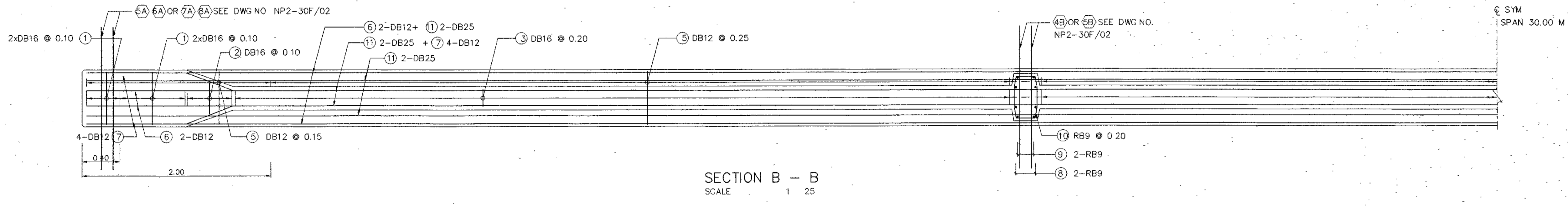
D:\std\_dwg\_2015\NP2\_30F-03(REV01)



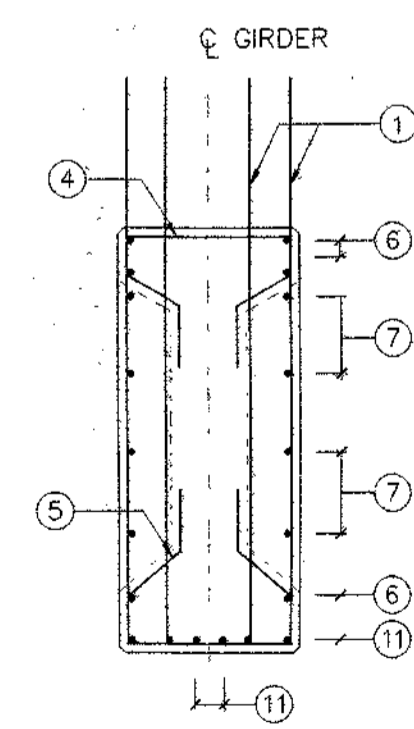
SECTION A - A  
SCALE 1 : 25



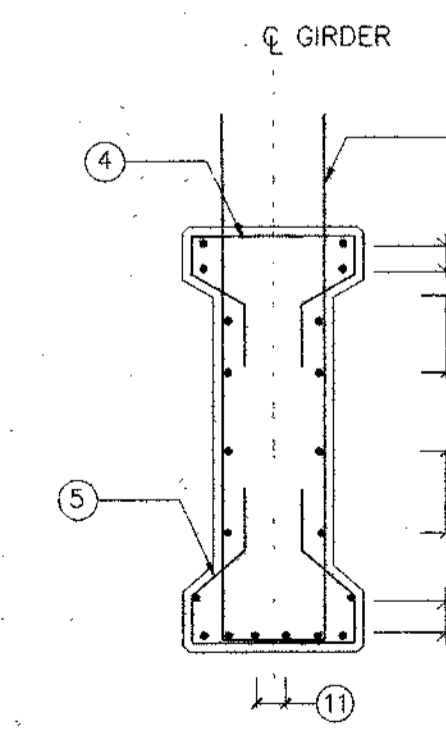
ELEVATION OF REINFORCEMENT  
SCALE 1 : 25



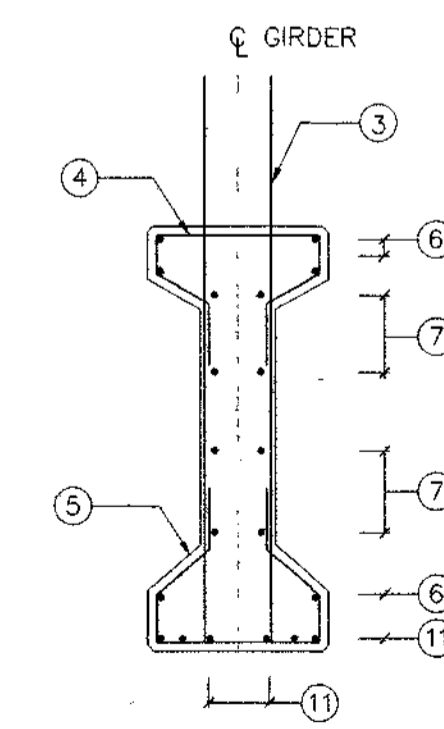
SECTION B - B  
SCALE 1 : 25



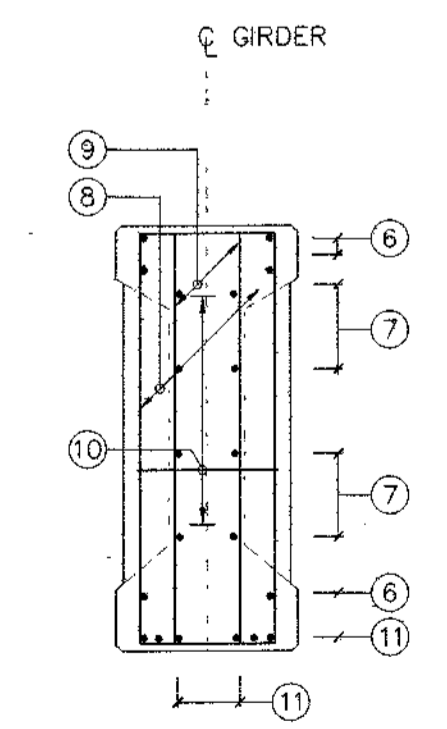
SECTION C - C  
SCALE 1 : 25



SECTION D - D  
SCALE 1 : 25



SECTION E - E  
SCALE 1 : 25



SECTION F - F  
SCALE 1 : 25

TABLE OF GIRDER REINFORCEMENT

BAR NO.	BAR SIZE	SHAPE
1	DB16	
2	DB16	
3	DB16	
4	DB12	
5	DB12	
6	DB12	
7	DB12	
8	RB9	
9	RB9	
10	RB9	
11	DB25	

- NOTE :
1. ALL DIMENSIONS SHOWN ARE IN METERS UNLESS OTHERWISE INDICATED.
  2. DESIGN LIVE LOAD HL-93.
  3. MIX DESIGN OF CONCRETE FOR POST-TENSION I-GIRDER BEAM HAVE A MINIMUM ULTIMATE COMPRESSIVE STRENGTH OF 45 MPa. (459 KG/CM<sup>2</sup>) FOR CUBE STRENGTH AT 28 DAYS.
  4. THE REINFORCE BAR NO. 5A, 6A, 5B FOR EDGE GIRDER AND REINFORCE BAR NO. 7A, 8A, 4B REINFOR INSIDE GIRDER SEE DRAWING NO. NP2-30F/02
  5. THIS DRAWING IS USED IN CONJUNCTION WITH DWG.NO NP2-30F/01 TO NP2-30F/03 AND NP2-30F/05

**KINGDOM OF THAILAND**  
**MINISTRY OF TRANSPORT**  
**DEPARTMENT OF HIGHWAYS**

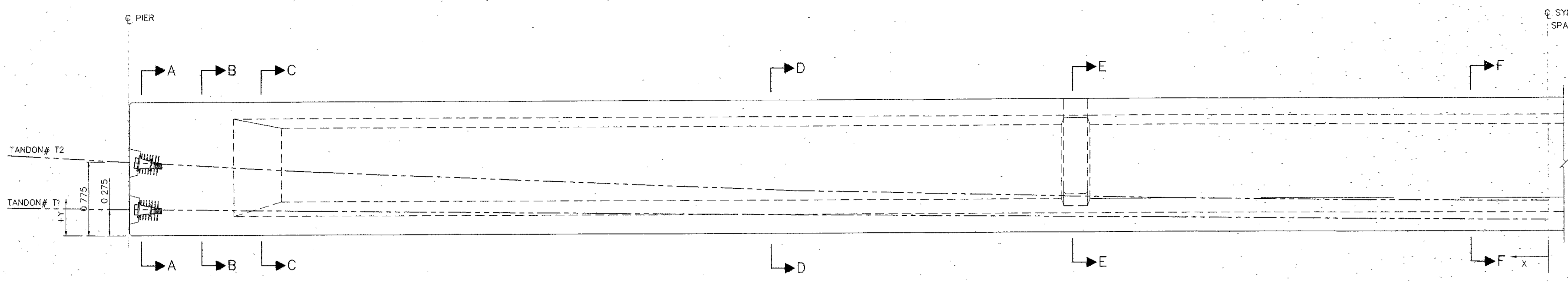
STANDARD DRAWING  
 I-GIRDER 30.00 M. (FULL JOINT)  
 GIRDER REINFORCEMENT

DESIGNED: D.G.H. & CONSULTANTS	CHECKED: BUREAU OF LOCATION & DESIGN	DATE: OCT 2015
SUBMITTED: (DIRECTOR OF LOCATION & DESIGN BUREAU)		SCALE: AS SHOWN
REV1: REVISION 1/2018	APPROVED: (FOR DIRECTOR GENERAL)	DWG NO. NP2-30F/04
REF: REVISION	SIGNATURE	DATE

SHEET NO. 93/R1

D:\old\_dwg\_2015\NP2-30F-04(REV01)

Q SYM.  
SPAN 30.00 M.



PRESTRESSING DETAIL (VERTICAL PROFILE)  
SCALE 1 : 25

VERTICAL TENDON PROFILE DETAILS (MEASURED FROM BOTTOM OF GIRDER : Y)

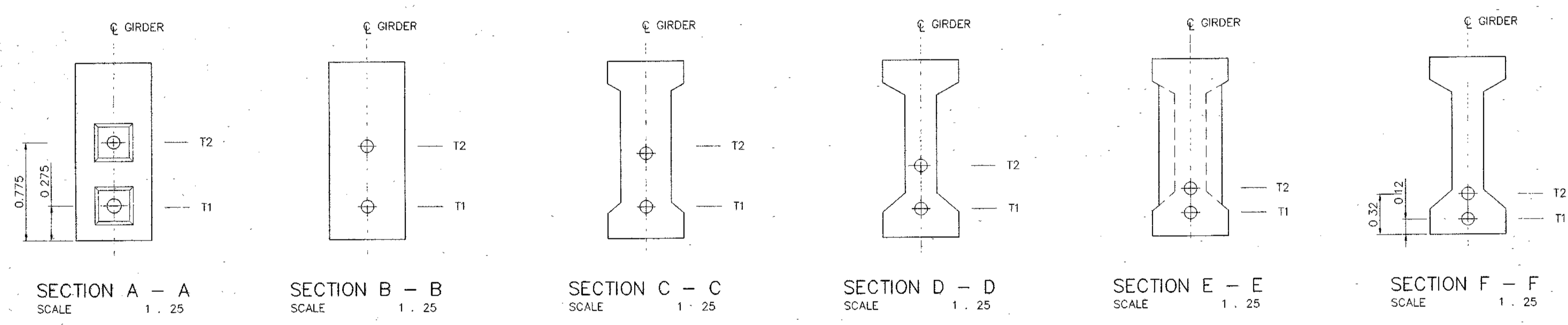
DISTANCE (X), M.	14.985	14.00	13.50	13.00	12.00	11.00	10.00	9.00	8.00	7.00	6.00	5.00	4.00	3.00	2.00	1.00	0.00
TENDON #T2 (M.)	0.775	0.717	0.689	0.662	0.612	0.565	0.523	0.484	0.450	0.419	0.393	0.371	0.352	0.338	0.328	0.322	0.320
TENDON #T1 (M.)	0.275	0.255	0.246	0.237	0.219	0.204	0.189	0.176	0.164	0.154	0.145	0.137	0.131	0.126	0.123	0.121	0.120

TABLE OF EXTRA REINFORCEMENT AT THE END

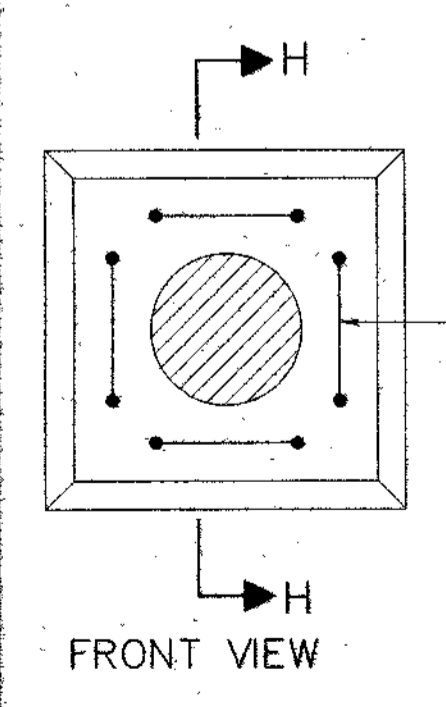
BAR NO.	SIZE	SHAPE
E1	DB12	
E2	DB16	
E3	DB16	
E4	DB12	
E5	DB16	

NOTE :

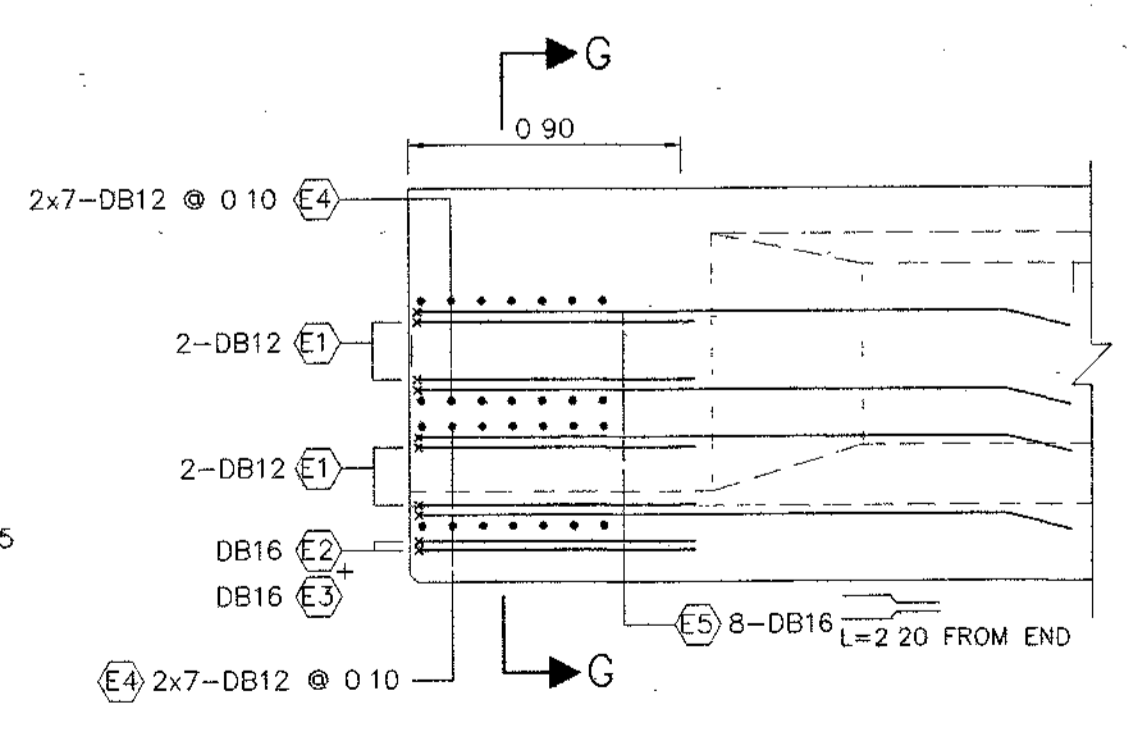
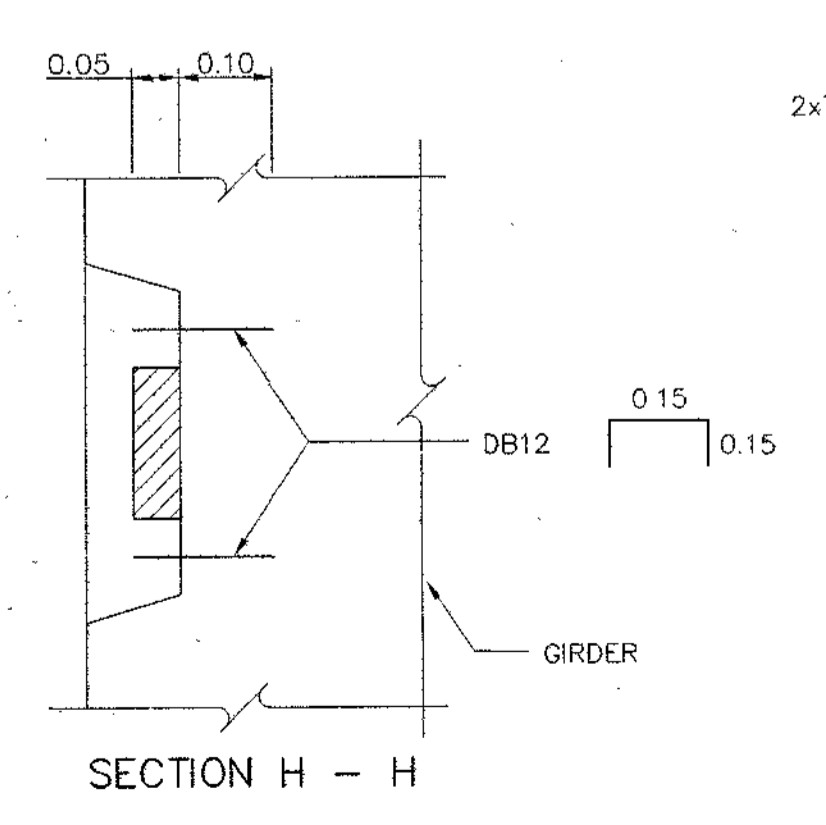
- ALL DIMENSIONS SHOWN ARE IN METERS UNLESS OTHERWISE INDICATED.
- DESIGN LIVE LOAD : HL-93
- MIX DESIGN OF CONCRETE FOR POST-TENSION I-GIRDER BEAM HAVE A MINIMUM ULTIMATE COMPRESSIVE STRENGTH OF 45 MPa. (459 KG/CM<sup>2</sup>) FOR CUBE STRENGTH AT 28 DAYS.
- PRESTRESSING
  - LOW RELAXATION SEVEN WIRE STRANDS  $\phi$  15.2 MM. IN ACCORDANCE WITH TIS.420 GRADE 1860
  - MIN CHARACTERISTIC STRENGTH OF STRAND 250 KN.
  - INITIAL PRESTRESS SHALL BE 75% OF CHARACTERISTIC STRENGTH IN WHICH THE SEQUENCE OF JACKING SHALL BE TENDON 1 AND THEN TENDON 2 EACH TENDON IS STRESSED BOTH END.
  - NUMBER OF PRESTRESSING STRANDS  
T1 = 17 PRESTRESSING STRANDS  
T2 = 17 PRESTRESSING STRANDS
- DUCTS ARE GALVANIZED METAL SHEATHING GROUTED IMMEDIATELY AFTER STRESSING OPERATION.
- JACKING FORCES ARE CALCULATED USING "AASHTO LRFD BRIDGE DESIGN SPECIFICATIONS" AND "ASSUMED DESIGN PARAMETERS AS FOLLOW :  
 FRICTION CURVATURE COEFFICIENT 0.20  
 FRICTION WOBBLE COEFFICIENT 0.0033 1/M.  
 A WEDGE SLIP 6 MM.
- THE CONTRACTOR SHALL CARRY OUT TEST WITH THE TENDONS AND DUCTS PROPOSED FOR USING TO ESTABLISH THE FRICTION COEFFICIENTS AND SHALL ADJUST THE STRESSING FORCES FOR APPROVAL IF THE MEASURED COEFFICIENT IS DIFFERED SIGNIFICANTLY FROM THE ASSUME VALUE.
- AFTER THE COMPRESSIVE STRENGTH OF CONCRETE OF THE BRIDGE GIRDER GAINS THE MINIMUM COMPRESSIVE STRENGTH TESTED BY USING THE CONCRETE CUBE 15x15x15 CM. OF 36 MPa. (367 KG/CM<sup>2</sup>), THE JACKING FORCES SHALL BE APPLIED
- LIFTING METHOD SHALL BE LIFTING UP AT BOTH END OF GIRDER DO NOT LIFT UP AT THE MIDDLE OF GIRDER
- SPACING OF GIRDERS SHALL BE LESS THAN 2.00 M
- THIS DRAWING IS USED IN CONJUNCTION WITH DWG.NO.NP2-30H/01 TO NP2-30H/04



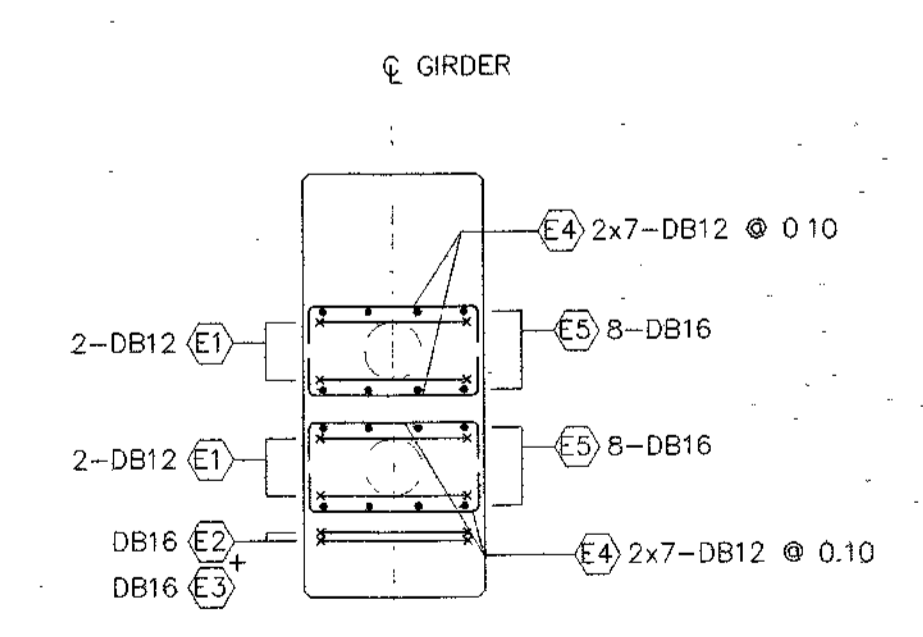
SECTION A - A SCALE 1 : 25  
SECTION B - B SCALE 1 : 25  
SECTION C - C SCALE 1 : 25  
SECTION D - D SCALE 1 : 25  
SECTION E - E SCALE 1 : 25  
SECTION F - F SCALE 1 : 25



EXTRA REINFORCEMENTS FOR RECESS  
SCALE 1 : 10



EXTRA REINFORCEMENT AT THE END (SIDE VIEW)  
SCALE 1 : 25



EXTRA REINFORCEMENT AT THE END FRONT VIEW  
SCALE 1 : 25

REV	REVISION	DATE	SIGNATURE
REV1	REVISION 1/2018	FEB 2018	
REF	REVISION		

**KINGDOM OF THAILAND**  
 MINISTRY OF TRANSPORT  
 DEPARTMENT OF HIGHWAYS  
 STANDARD DRAWING  
 I-GIRDER 30.00 M. (FULL JOINT)  
 GIRDER PRESTRESSING

DESIGNED : D.O.H. & CONSULTANTS	CHECKED : BUREAU OF LOCATION & DESIGN	DATE : OCT 2015
SUBMITTED : (DIRECTOR OF LOCATION & DESIGN BUREAU)		SCALE : AS SHOWN
APPROVED : (FOR DIRECTOR GENERAL)		DWG NO. NP2-30F/05
		SHEET NO. 94/R1

D:\SAP\400\2015\NP2-30F-05(REV.00)

รายละเอียดแนบท้ายประกาศเลขที่ eb-สพ.๒/นว. ๓ /๒๕๖๗ ลงวันที่ ๕๑ ก.ค. ๒๕๖๗

งานจ้างทำระบบคานคอนกรีตอัดแรงแบบดึงลวดภายหลังคานช่วง ๓๐.๐๐ เมตร จำนวน ๑ รายการ (ส่งหน้างาน) เพื่อใช้ในงานกิจกรรมก่อสร้างสะพานและทางต่างระดับ งานก่อสร้างสะพานและทางต่างระดับ ทางหลวงหมายเลข ๒๒๕ ตอน น้ำอ้อม -หนองบัวระเหว กม.ดำเนินการ กม.๒๑๖+๐๔๓.๓๒๓ (LT.), กม.๒๑๖+๐๔๒.๖๗๗ (RT.)  
แบบรูปรายการ หรือคุณลักษณะเฉพาะ

๑. งานทำระบบอัดแรง Post – Tension พร้อม Rock Anchor คาน I-Girder ช่วง ๓๐.๐๐ ม.  
จำนวน ๒๔ คาน

#### งานทำระบบอัดแรงแบบ Post – Tension

##### - ข้อกำหนดระบบอัดแรงแบบดึงลวดภายหลัง (Post Tension)

(๑.) ระบบอัดแรงแบบดึงลวดภายหลัง (Post Tension) ที่ใช้ต้องเป็นแบบมีแรงยึดเหนี่ยว (Bonded System)

(๒.) น้ำปูนที่ใช้ในการ Grouting ต้องเป็นส่วนผสมของปูนซีเมนต์ปอร์ตแลนด์ประเภทที่ ๑ หรือเทียบเท่าที่ผสมกับน้ำสะอาดและเติมสารผสมเพิ่มที่ได้มาตรฐาน ASTM C ๔๕๔ ที่มีคุณสมบัติช่วยลดอัตราการหดตัวและเพิ่ม Flowability ให้คอนกรีตโดยไม่ก่อให้เกิดผลกระทบที่เป็นอันตรายต่อลวดอัดแรงที่เกลียวที่อยู่ภายในท่อร้อยลวด

(๓.) เครื่องมือที่ใช้ในการอัดแรงต้องมี Hydraulic Pump ที่ให้แรงดันสม่ำเสมอและมีมาตรวัดความดันที่ละเอียดเพียงพอ และ Hydraulic Jack จะต้องทำงานอย่างสม่ำเสมอและมีกลไกที่ใช้อัดลิมให้เข้าที่ได้

(๔.) เครื่องมือที่ใช้ในการอัดแรงต้องได้รับการปรับเทียบจากสถาบันที่เชื่อถือได้ทุก ๔ เดือน หรือเมื่อผู้ควบคุมงานเห็นควร

(๕.) ในการปฏิบัติงานของเครื่องอัดแรงแต่ละครั้ง ผู้รับจ้างจะต้องเป็นฝ่ายจัดหาแหล่งจ่ายไฟฟ้าหรือแหล่งพลังงานสำหรับการปฏิบัติงานมาเอง

(๖.) ผู้รับจ้างต้องเสนอแผนการปฏิบัติงานและรายการคำนวณพร้อมทั้งแบบ Shop Drawing ของการอัดแรง เช่น ลำดับการดึงลวด ดึงจากปลายด้านเดียวหรือสองด้าน ระยะยึดของกลุ่มลวดอัดแรงแต่ละกลุ่ม และระยะการโค้งตัวของคาน เป็นต้น เพื่อให้ผู้ว่าจ้างตรวจสอบอนุมัติ

(๗.) ผู้รับจ้างต้องทำเครื่องหมายเพื่อตรวจสอบระยะยึดตัวของกลุ่มลวดอัดแรงให้ละเอียดและถูกต้องทุกครั้งในการปฏิบัติงาน

(๘.) การดึงลวดอัดแรงให้ดึงด้วยแรง ๗๕% ของ Breaking Load หรือตามระบุในแบบมาตรฐานกรมทางหลวง

(๙.) ให้ผู้รับจ้างทำการตรวจสอบระยะยึดของลวดอัดแรงที่วัดได้จริงกับระยะยึดของลวดอัดแรงที่คำนวณได้ โดยยอมให้ผิดพลาดได้ไม่เกิน  $\pm 5\%$  และให้ดึงลวดเพื่อเพิ่มระยะได้โดยแรงที่ดึงต้องไม่เกิน ๘๐% ของ Breaking Load

(๑๐.) ภายหลังเสร็จสิ้นการอัดแรง ลิมทุกตัวที่ยึดลวดอัดแรงจะต้องมีผิวหน้าห่างจากระนาบของแป้นสมอยึดเท่าๆ กัน

(๑๑.) ภายหลังเสร็จสิ้นการอัดแรง และผู้ควบคุมงานได้ตรวจสอบระยะยึดตัวของลวดอัดแรงแล้ว ให้ผู้รับจ้างตัดปลายลวดอัดแรงด้วยไฟเบอร์โดยให้เหลือปลายลวดไว้ประมาณ ๑ ซม. โดยห้ามใช้เปลวไฟ หรือความร้อนตัดลวดเป็นอันขาด

(๑๒.) หลังจากตัดปลายลวดอัดแรงแล้วให้ปิดสมอยึดด้วยปูนทรายทันที ในกรณีที่ถูกด้วยปูนทรายไม่ได้ให้ทาปลายลวดอัดแรงและสมอยึดส่วนที่สัมผัสอากาศด้วยฟลีนโค้ทหรือวัสดุอื่นที่เหมาะสม

(๑๓.) การอัดน้ำปูน (Grouting) ต้องฉีดน้ำปูนด้วย Grout pump เข้าไปในท่อร้อยลวดผ่านรูที่มีสมอยึดด้านหนึ่งโดยให้น้ำปูนไหลออกจากรู Grout Ventilation ที่สมอยึดอีกด้านหนึ่งแล้วปิดรู Grout Ventilation ให้สนิทในการอัดน้ำปูนให้ใช้ความดันคงที่ ๕ กก./ตร.ซม. ก่อนปิดรูสุดท้าย โดยไม่ให้เกิดการสูญเสียแรงดันภายในท่อร้อยลวด

(๑๔.) น้ำที่ใช้ในการ Grout ในแต่ละครั้ง ผู้รับจ้างจะต้องเป็นฝ่ายจัดหาเองและต้องเป็นน้ำสะอาด

(๑๕.) ผู้รับจ้างต้องแสดงเอกสารเกี่ยวกับอุปกรณ์และเครื่องมือของโรงงานผู้ผลิตที่จะนำมาใช้ในงานจ้าง  
ทำระบบคอนกรีตอัดแรงแบบ Post Tension โดยเป็นผลิตภัณฑ์ที่ได้มาตรฐานหรือมีการทดสอบจากสถาบันที่เชื่อถือได้  
ระยะเวลาดำเนินการ

กำหนดระยะเวลาดำเนินการก่อสร้างแล้วเสร็จภายใน ๗๐ วัน นับถัดจากวันที่ได้รับหนังสือแจ้งจากกรมให้เริ่ม  
ทำงาน

#### หมายเหตุ

- ผู้รับจ้างจะต้องทำแผนการปฏิบัติงานและบัญชีเครื่องจักรที่จะใช้ปฏิบัติงานตามสัญญาเพื่อให้คณะกรรมการ  
ตรวจรับพัสดุตรวจสอบก่อนเข้าปฏิบัติงานซึ่งผู้รับจ้างยินยอมแก้ไขตามคำแนะนำของคณะกรรมการตรวจรับ  
พัสดุ
- การตรวจรับ จะใช้วิธีตรวจรับโดยคณะกรรมการตรวจรับพัสดุ ณ สถานที่ส่งมอบ
- กรมจะจ่ายเงินค่างานเป็นรายเดือนตามงานที่ทำเสร็จจริง และคณะกรรมการตรวจรับพัสดุ เห็นว่าแล้ว  
เสร็จถูกต้องตามสัญญาและรูปแบบทุกประการแล้วและผลทดสอบคุณภาพของวัสดุได้มาตรฐานตามแบบที่  
กำหนด
- ถ้าการทำงานของผู้รับจ้างตามสัญญานี้เป็นเหตุให้บุคคลภายนอกได้รับผลเสียหายด้วยเหตุละเมิดหรือด้วยเหตุ  
ใดก็ตามและกรมทางหลวงต้องเสียค่าสินไหมทดแทน และค่าใช้จ่ายอื่นๆ เพื่อความรับผิดชอบของผู้รับจ้าง  
ดังกล่าวนี้เป็นจำนวนเท่าใดก็ดี ผู้รับจ้างยินยอมชดใช้แทนกรมทางหลวงทั้งสิ้น



(นายถนอมพจน์ เฉินสุจริตการกุล)

ผู้อำนวยการศูนย์สร้างและบูรณะสะพานที่ ๒

**ผนวก.๑ (ข้อ ๑.๗)**

**รายละเอียดการควบคุมงาน การจ่ายเงิน  
และสูตรการปรับราคา ตามเอกสารประกวดราคาจ้าง**

๑. วัสดุที่ใช้ตามบัญชีแห่งประกาศประกวดราคานี้ ผู้เสนอราคาต้องใช้วัสดุ ณ แหล่งที่มีคุณภาพที่กรมทางหลวงได้ทดลองเห็นชอบแล้ว ซึ่งอาจหาได้จากแหล่งวัสดุ.....

การระบุแหล่งวัสดุเป็นการแนะนำไว้ตามความในวรรคก่อนนั้น ผู้รับจ้างจะถือเป็นเหตุเพื่อปิดความรับผิดชอบใดๆของตนไม่ได้ การสืบแสวงหาแหล่งวัสดุตามสัญญาเป็นหน้าที่ของผู้รับจ้างที่จะต้องจัดหา ตามคุณภาพและลักษณะที่กำหนด

ในการตรวจทดลองคุณภาพวัสดุตามรายละเอียดประกาศแนบท้ายนี้ กรมทางหลวงไม่รับผิดชอบ ในความเสียหายใดๆ ที่เกิดขึ้นแก่ตัวอย่างที่ส่งมาให้ตรวจทดลอง

๒. บรรดาเครื่องมือเครื่องใช้ต่างๆ ที่จะใช้ในการดำเนินงานตามประกาศนี้ ตลอดจนวัสดุระเบิดถ้า ต้องใช้ให้เป็นหน้าที่ของผู้รับจ้างจัดหาเองทั้งสิ้น

๓. ในกรณีที่ผู้รับจ้างปฏิบัติผิดสัญญาจ้าง กรมทางหลวงมีสิทธิที่จะหักเงินค่างาน ของผู้รับจ้างชดใช้ เงินค่าจ้างล่วงหน้าจนครบจำนวน

๔. ในกรณีที่ผู้รับจ้างมีภาระที่จะต้องชดใช้หนี้สินหรือภาระอื่นใดตามสัญญาจ้างกรมทางหลวงจะต้อง หักเงินค่างานที่มีอยู่ชดใช้หนี้สินหรือภาระตามสัญญานั้นเสียก่อน หากมีเหลือเท่าใด จึงจะนำมาชดใช้เงิน ค่าจ้างที่จ่ายล่วงหน้า

**๕. ในการรับเงินค่าจ้างล่วงหน้า ตามประกาศนี้**

๕.๑ ในกรณีที่ผู้รับจ้างปฏิบัติผิดสัญญา กรมทางหลวงมีสิทธิเรียกร้อง เงินที่จ่ายล่วงหน้า จาก ผู้ค้าประกันได้

๕.๒ ความรับผิดชอบของผู้ค้าประกันลดลงตามส่วน ตามจำนวนเงินที่ กรมทางหลวงได้หักชดใช้จากเงินค่าจ้าง ของผู้รับจ้าง

๕.๓ การหักเงินค่างานของผู้รับจ้างชดใช้เงินค่าจ้างที่จ่ายล่วงหน้า หากปรากฏว่าผู้รับจ้างมี หนี้สินหรือภาระอื่นใดต่อกรมทางหลวง ตามสัญญาจ้างที่ไม่เกี่ยวกับเงินค่าจ้างล่วงหน้า กรมทางหลวงมีสิทธิที่จะหักเงินค่างานของผู้รับจ้าง ชดใช้หนี้สินหรือภาระตามสัญญาจ้างนั้นก่อน เมื่อมีเงินเหลือจึงจะหักชดใช้เงิน ค่าจ้างที่จ่ายล่วงหน้า

๖. ข้อกำหนดหรือเงื่อนไขที่กล่าวนี้กับรายละเอียดอื่นๆ จะได้กำหนดไว้ในสัญญาจ้าง หรือสัญญาค้ำประกันแล้วแต่กรณี

๗. งานก่อสร้างสะพานและท่ออุโมงค์ ผู้รับจ้างจะแบ่งจ่ายเงินค่างานให้ตามที่กำหนดไว้ในรายการละเอียดและข้อกำหนดการก่อสร้างทางหลวง เล่มที่ ๒

ส่วนงานก่อสร้างสะพานคนเดินข้ามถนน การจ่ายเงินค่างานจะแบ่งจ่ายได้ดังต่อไปนี้

๗.๑	ก่อสร้างตอม่อทุกต้น พร้อมบันไดขึ้น - ลง ให้จ่ายได้	๔๕ %
๗.๒	ก่อสร้างคานพร้อมพื้นสะพานและราวสะพาน ให้จ่ายได้	๔๐ %
๗.๓	ก่อสร้างราวบันได รายการละเอียดต่างๆ พร้อมการตกแต่งงานทั้งหมด	
	เสร็จเรียบร้อยครบถ้วนตามแบบและสัญญาทุกประการให้จ่ายได้	๑๕ %
	รวม	๑๐๐ %

๘. ผู้รับจ้างจะต้องจัดหา จัดทำ และติดตั้งป้ายเครื่องหมาย และสัญญาณการจราจรชั่วคราวตาม มาตรฐานกรมทางหลวงและตามแนวทางปฏิบัติการติดตั้งเครื่องหมาย และสัญญาณ สำหรับการจัดซ่อมถนน และงานสาธารณูปโภคของส่วนราชการและรัฐวิสาหกิจ ซึ่งคณะกรรมการป้องกันอุบัติเหตุแห่งชาติกำหนดไว้ เพื่อให้ความสะดวกและความปลอดภัยต่อการสัญจรของยานพาหนะและคนเดินเท้าในบริเวณงานก่อสร้าง

ผู้ว่าจ้างอาจให้ผู้รับจ้างเพิ่มเติมการติดตั้งป้ายเครื่องหมายและสัญญาณการจราจร นอกเหนือจากที่กำหนดไว้ในมาตรฐานหรือแนวทางปฏิบัติที่กล่าวไว้ในวรรคแรก เมื่อเห็นว่าจะทำให้เกิดความปลอดภัยยิ่งขึ้น

การก่อสร้างสะพานบริเวณที่มีสะพานเดิมอยู่ ก่อนจะดำเนินการก่อสร้าง ผู้รับจ้างต้องจัดทำสะพาน เบียงหรือทางเบียงตามแบบเลขที่ S : ๕/๐๕-๑ ซึ่งสามารถรับน้ำหนักบรรทุกทุกของยานพาหนะขนาด H๒๐-๔๔ ได้ หรือตามที่ผู้ว่าจ้างกำหนดตามความจำเป็น พร้อมทั้งต้องตรวจสอบดูแลบำรุงรักษาให้อยู่ในสภาพดี แข็งแรง และปลอดภัย ตลอดระยะเวลาที่ใช้งานอยู่

สะพานเดิมส่วนที่เป็นไม้หรือส่วนที่เป็นหลัก ผู้รับจ้างจะต้องจัดการรื้อออกนำส่งมอบให้กับเจ้าหน้าที่ของผู้ว่าจ้าง ณ ที่ซึ่งผู้ว่าจ้างจะได้แจ้งให้ทราบ การรื้อต่อม่อสะพานซึ่งเป็นไม้ตลอด ให้ใช้วิธีตัดเสาเสมอระดับดิน ถ้าเป็นไม้ต่อม่อคอนกรีตให้ถอนส่วนที่เป็นไม้ออก สำหรับส่วนที่เป็นคอนกรีตของสะพานเดิม ทั้งหมดที่มีใช้ส่วนประกอบโครงสร้างใหม่ ผู้รับจ้างต้องจัดการรื้อออกให้เป็นสมบัติของผู้รับจ้าง

สะพานเบียง หรือทางเบียงซึ่งผู้รับจ้างจัดสร้างขึ้น ผู้รับจ้างเป็นฝ่ายรื้อออก เป็นสมบัติของผู้รับจ้าง ในเมื่อได้ทำการสร้างสิ่งก่อสร้างตามประกาศนี้เสร็จเปิดการจราจรได้แล้ว

๙. งานรายนี้เป็นงานตามงบประมาณปี.....๒๕๖๖.....กรมทางหลวงจะรับทำสัญญาผูกพันกับผู้ใด ต่อเมื่อได้รับอนุมัติงบประมาณและเงินประจำงวด หรือได้รับอนุมัติจากคณะรัฐมนตรี ให้ทำสัญญาได้

๑๐. ผู้รับจ้างต้องปฏิบัติเกี่ยวกับน้ำหนักบรรทุกบนทางหลวง ตามที่ทางราชการกำหนดโดยเคร่งครัด

๑๑. ผู้รับจ้างต้องจัดที่พักชั่วคราว ดังนี้

๑๑.๑ .....

๑๑.๒ .....

๑๑.๓ .....

ในกรณีที่ต้องจัดหาสำนักงานและที่พักชั่วคราว ผู้รับจ้างจะต้องจัดหาให้แล้วเสร็จภายใน ๔๕ วัน นับตั้งแต่วันลงนามในสัญญา และจะต้องจัดให้มีไฟฟ้าและแสงสว่าง ตลอดจนน้ำอุปโภคบริโภคตามควรแก่กรณี อนึ่ง สถานที่ที่จะก่อสร้างบ้านพักและสำนักงาน จะต้องได้รับความเห็นชอบจากสำนักทางหลวงที่ ๖ ก่อน

ผู้รับจ้างมีหน้าที่จัดหารถยนต์ปีค้อพขนาดเครื่องยนต์ไม่น้อยกว่า ๑,๙๐๐ ซี.ซี. ที่มีสภาพใช้งานได้ดี โดยเป็นรถยนต์ใหม่หรือจดทะเบียนมาแล้วไม่เกิน ๑ ปี โดยนับถึงวันเริ่มทำงานตามสัญญา จำนวน ๑ คัน พร้อมพนักงานขับให้สำหรับเจ้าหน้าที่ของกรมทางหลวง ในการควบคุมงานจ้างเหมาก่อสร้างทางหรือสะพานตาม สัญญา ตั้งแต่วันเริ่มงานจนแล้วเสร็จ โดยผู้รับจ้างเป็นผู้ออกค่าใช้จ่ายเกี่ยวกับ น้ำมันเชื้อเพลิง น้ำมันหล่อลื่น ค่าอะไหล่ ค่าซ่อม ค่าจ้าง และค่าล่วงเวลาของพนักงานขับ.....คัน และผู้รับจ้างต้องรับผิดชอบในกรณีที่เกิดความเสียหาย หรืออุบัติเหตุอันเกิดขึ้นจากการใช้รถยนต์ดังกล่าว ไม่ว่าความเสียหายนั้นจะเกิดขึ้นกับเจ้าหน้าที่ของกรมทางหลวง หรือกรมทางหลวง และเพื่อประโยชน์ของทางราชการ ตามนัยหนังสือ สำนักงานเลขาธิการคณะรัฐมนตรี ที่ สร.๐๒๐๓/๙๒๑๒ ลงวันที่ ๑๘ กรกฎาคม ๒๕๕๗ กรมทางหลวงสงวนสิทธิที่จะแก้ไขเพิ่มเติมเงื่อนไขหรือร่างสัญญาตามที่เห็นสมควร

๑๒. เป็นหน้าที่ของผู้รับจ้างจะต้องขอรายละเอียด และตรวจสอบสภาพข้อเท็จจริงของสถานที่ที่ต้องทำงานเอง ก่อนการยื่นซองประกวดราคา

๑๓. การปรับราคาค่างานก่อสร้าง

การปรับราคาค่างานก่อสร้างตามสูตรการปรับราคาดังระบุในข้อ ๑.๗ จะนำมาใช้ในกรณีที่ค่างาน ก่อสร้างลดลงหรือเพิ่มขึ้น

๑. การขอเงินเพิ่มค่างานก่อสร้างตามสัญญาแบบปรับราคาได้นี้ เป็นหน้าที่ของผู้รับจ้างที่จะต้อง เรียกร้องภายในกำหนด ๙๐ วันนับตั้งแต่วันที่ผู้รับจ้างได้ส่งมอบงานงวดสุดท้าย หากพ้นกำหนดนี้ไปแล้ว ผู้รับจ้าง ไม่มีสิทธิที่จะเรียกร้องเงินเพิ่มค่างานก่อสร้างจากผู้รับจ้างได้อีกต่อไป และในกรณีที่ผู้ว่าจ้างจะต้องเรียกเงินคืน จากผู้รับจ้าง ให้ผู้ว่าจ้างที่เป็นคู่สัญญารับเรียกเงินคืนจากผู้รับจ้างโดยเร็ว หรือให้หักค่างานของงวดต่อไป หรือ ให้หักเงินจากหลักประกันสัญญาแล้วแต่กรณี

๒. การพิจารณาคำนวณเงินเพิ่มหรือลด และการจ่ายเงินเพิ่มหรือเรียกเงินคืนจากผู้รับจ้างตาม เงื่อนไขของสัญญาแบบปรับราคาได้ ต้องได้รับการตรวจสอบและเห็นชอบจากสำนักงบประมาณ และให้ถือการพิจารณาวินิจฉัยของสำนักงบประมาณเป็นที่สิ้นสุด

สูตรการปรับราคา (สูตรค่า K) จะต้องคงที่ที่ระดับที่กำหนดไว้ในวันแล้วเสร็จตามที่กำหนดไว้ในสัญญา หรือภายในระยะเวลาที่กรมได้ขยายออกไป โดยจะใช้สูตรของทางราชการที่ได้ระบุไว้ในข้อ ๑.๗

### ประเภทงานก่อสร้างและสูตรที่ใช้กับสัญญาแบบปรับราคาได้

ในการพิจารณาเพิ่มหรือลดราคาค่างานจ้างเหมาก่อสร้างให้คำนวณตามสูตร ดังนี้.-

$$P = (PO) \times (K)$$

กำหนดให้

P = ราคาค่างานต่อหน่วยหรือราคาค่างานเป็นงวดที่จะต้องจ่ายให้ผู้รับจ้าง

PO = ราคาค่างานต่อหน่วยที่ผู้รับจ้างประมูลได้หรือราคาค่างานเป็นงวดซึ่งระบุไว้ในสัญญาแล้วแต่กรณี

K = ESCALATION FACTOR ที่หักด้วย ๔ % เมื่อต้องเพิ่มค่างานหรือบวกเพิ่ม ๔ % เมื่อต้องเรียกค่างานคืน

ESCALATION FACTOR K หาได้จากสูตร ซึ่งแบ่งตามประเภทและลักษณะงานก่อสร้าง ดังนี้.-

#### หมวดที่ ๑ งานอาคาร

งานอาคาร หมายถึง ตัวอาคาร เช่น ที่ทำการ โรงเรียน โรงพยาบาล หอพัก ที่พัก หอประชุม อัฒจันทร์ ยิมเนเซียม สระว่ายน้ำ โรงอาหาร คลังพัสดุ โรงงาน รั้ว เป็นต้น และให้หมายความรวมถึง

๑.๑ ไฟฟ้าของอาคารบรรจบถึงสายเมนจำหน่าย แต่ไม่รวมถึงหม้อแปลงและระบบไฟฟ้าภายในบริเวณ

๑.๒ ประปาของอาคารบรรจบถึงท่อเมนจำหน่าย แต่ไม่รวมถึงระบบประปาภายในบริเวณ

๑.๓ ระบบท่อหรือระบบสายต่างๆ ที่ติดตั้งอยู่ในส่วนของอาคาร เช่น ท่อปรับอากาศ ท่อก๊าซ สายไฟฟ้าสำหรับเครื่องปรับอากาศ สายล่อฟ้า ฯลฯ

๑.๔ ทางระบายน้ำของอาคารจนถึงทางระบายน้ำภายนอก

๑.๕ ส่วนประกอบที่จำเป็นสำหรับอาคาร เฉพาะส่วนที่ติดกับอาคารโดยต้องสร้าง หรือประกอบพร้อมกับการก่อสร้างอาคาร แต่ไม่รวมถึงเครื่องจักรหรือเครื่องมือกลที่นำมาประกอบหรือติดตั้ง เช่น ลิฟต์ เครื่องคอมพิวเตอร์ เครื่องสูบน้ำ เครื่องปรับอากาศ พัดลม ฯลฯ

๑.๖ ทางเท้ารอบอาคาร ดินถม ดินตัก ห่างจากอาคารโดยรอบไม่เกิน ๓ เมตร

ใช้สูตร  $K = 0.25 + 0.15 It/Io + 0.10 Ct/Co + 0.40 Mt/Mo + 0.10 St/So$

#### หมวดที่ ๒ งานดิน

๑.๑ งานดิน หมายถึง การขุดดิน การตักดิน การบดอัดดิน การขุดหน้าดิน การเกลี่ยบดอัดดิน การขุด-ถมบดอัดแน่น เขื่อน คลอง คันคลอง คันกันน้ำ คันทาง ซึ่งต้องใช้เครื่องจักรเครื่องกลปฏิบัติงานสำหรับการถมดิน ให้หมายความถึง การถมดินหรือทรายหรือวัสดุอื่น ที่มีการควบคุมคุณสมบัติของวัสดุนั้นๆ และมีข้อกำหนดวิธีการถม รวมทั้งมีการบดอัดแน่นโดยใช้เครื่องจักรเครื่องมือกลเพื่อให้ ได้มาตรฐานตามที่กำหนดไว้ เช่นเดียวกับงานก่อสร้างถนนหรือเขื่อนชลประทาน

ทั้งนี้ ให้รวมถึงงานประเภท EMBANKMENT , EXCAVATION , SUBBASE , SELECTED MATERIAL , UNTREATED BASE และ SHOULDER

ใช้สูตร  $K = 0.30 + 0.10 It/Io + 0.40 Et/Eo + 0.20 Ft/Fo$

๒.๒ งานหินเรียง หมายถึง งานหินขนาดใหญ่นำมาเรียงกันเป็นชั้น ให้เป็นระเบียบจนได้ ความหนาที่ต้องการ โดยในช่องว่างระหว่างหินใหญ่จะแซมด้วยหินย่อยหรือกรวดขนาดต่างๆ และทรายให้เต็ม ช่องว่าง มีการควบคุมคุณสมบัติของวัสดุและมีข้อกำหนดวิธีปฏิบัติโดยใช้เครื่องจักร เครื่องมือกล หรือแรงคน และให้หมายความรวมถึงงานหินทิ้ง งานหินเรียงยาแนว หรืองานหินใหญ่ที่มีลักษณะคล้ายคลึงกัน เพื่อการป้องกันการกัดเซาะพังทลายของลาดตลิ่งและท้องลำน้ำ

$$\text{ใช้สูตร } K = 0.40 + 0.20 \text{ It/Io} + 0.20 \text{ Mt/Mo} + 0.20 \text{ Ft/Fo}$$

๒.๓ งานเจาะระเบิดหิน หมายถึง งานเจาะระเบิดหินทั่วไป ระยะทางขนย้ายไป - กลับ ประมาณไม่เกิน ๒ กิโลเมตร ยกเว้นงานเจาะระเบิดอุโมงค์ซึ่งต้องใช้เทคนิคขั้นสูง

$$\text{ใช้สูตร } K = 0.40 + 0.15 \text{ It/Io} + 0.10 \text{ Mt/Mo} + 0.20 \text{ Et/Eo} + 0.10 \text{ Ft/Fo}$$

### หมวดที่ ๓ งานทาง

๓.๑ งานผิวทาง PRIME COAT , TACK COAT , SEAL COAT

$$\text{ใช้สูตร } K = 0.30 + 0.40 \text{ At/Ao} + 0.20 \text{ Et/Eo} + 0.10 \text{ Ft/Fo}$$

๓.๒ งานผิวทาง SURFACE TREATMENT , SLURRY SEAL

$$\text{ใช้สูตร } K = 0.30 + 0.10 \text{ Mt/Mo} + 0.30 \text{ At/Ao} + 0.20 \text{ Et/Eo} + 0.10 \text{ Ft/Fo}$$

๓.๓ งานผิวทาง ASPHALTIC CONCRET , PENETRATION MACADAM

$$\text{ใช้สูตร } K = 0.30 + 0.10 \text{ Mt/Mo} + 0.40 \text{ At/Ao} + 0.10 \text{ Et/Eo} + 0.10 \text{ Ft/Fo}$$

๓.๔ งานผิวถนนคอนกรีตเสริมเหล็ก หมายถึง ผิวถนนคอนกรีตที่ใช้เหล็กเสริม ซึ่งประกอบด้วยตะแกรงเหล็กเส้นหรือตะแกรงลวดเหล็กกล้าเชื่อมติด (WELDED STEEL WIRE FABRIC) เหล็กเดือย (DOWEL BAR) เหล็กยึด (DEFORMED TIE BAR) และรอยต่อต่างๆ (JOINT) ทั้งนี้ให้หมายความรวมถึงแผ่น พื้นคอนกรีตเสริมเหล็กบริเวณคอคสะพาน (R.C.BREIDGE APPROACH) ด้วย

$$\text{ใช้สูตร } K = 0.30 + 0.10 \text{ It/Io} + 0.35 \text{ Ct/Co} + 0.10 \text{ Mt/Mo} + 0.15 \text{ St/So}$$

๓.๕ งานท่อระบายน้ำคอนกรีตเสริมเหล็กและงานบ่อพัก หมายถึง ท่อคอนกรีตเสริมเหล็กสำหรับงานระบายน้ำ (PRECAST REINFORCED CONCRETE DRAINAGE PIPE) งานวางระบายน้ำคอนกรีตเสริมเหล็ก งานคานคอนกรีตเสริมเหล็กวางระบายน้ำและบริเวณคอคสะพาน รวมทั้งงานบ่อพักคอนกรีตเสริมเหล็กและงานคอนกรีตเสริมเหล็กอื่นที่มีรูปแบบและลักษณะงานคล้ายคลึงกัน เช่น งานบ่อพัก (MANHOLE) ท่อร้อยสายโทรศัพท์ ท่อร้อยสายไฟฟ้า เป็นต้น

$$\text{ใช้สูตร } K = 0.35 + 0.20 \text{ It/Io} + 0.15 \text{ Ct/Co} + 0.15 \text{ Mt/Mo} + 0.15 \text{ St/So}$$

๓.๖ งานโครงสร้างคอนกรีตเสริมเหล็กและงานเชื่อมกันตลิ่ง หมายถึง สะพานคอนกรีตเสริมเหล็ก โครงสร้างฐานรากคอนกรีตเสริมเหล็กคอคสะพาน (R.C. BEARING UNIT) ท่อเหลี่ยมคอนกรีตเสริมเหล็ก (R.C. BOX CULVERT) หอดังน้ำโครงสร้างคอนกรีตเสริมเหล็ก เชื่อมกันตลิ่งคอนกรีตเสริมเหล็กทำเทียบ เรือคอนกรีตเสริมเหล็ก และสิ่งก่อสร้างอื่นที่มีลักษณะคล้ายคลึงกัน

$$\text{ใช้สูตร } K = 0.30 + 0.10 \text{ It/Io} + 0.15 \text{ Ct/Co} + 0.20 \text{ Mt/Mo} + 0.40 \text{ St/So}$$

### หมวดที่ ๔ งานชลประทาน

๔.๕ งานคอนกรีตไม่รวมเหล็กและคอนกรีตคาคคลอง หมายถึง งานคอนกรีตเสริมเหล็กที่หักส่วนของเหล็กออกมาแยกคำนวณต่างหากของงานฝาย ทางระบายน้ำ หรืออาคารชลประทานประกอบของเขื่อนซึ่งมีสัญญาแยกจ่ายเฉพาะงานคอนกรีตดังกล่าวเท่านั้น

$$\text{ใช้สูตร } K = 0.40 + 0.15 \text{ It/Io} + 0.25 \text{ Ct/Co} + 0.20 \text{ Mt/Mo}$$

ดัชนีราคาที่ใช้คำนวณตามสูตรที่ใช้กับสัญญาแบบปรับราคาได้ จัดทำขึ้นโดยกระทรวงพาณิชย์

K = ESCALATION FACTOR

It = ดัชนีราคาผู้บริโภคทั่วไปของประเทศ ในเดือนที่ส่งงานแต่ละงวด

Io = ดัชนีราคาผู้บริโภคทั่วไปของประเทศ ในเดือนที่เปิดซองประกวดราคา

- Ct = ดัชนีราคาซีเมนต์ในเดือนที่ส่งงานแต่ละงวด  
Co = ดัชนีราคาซีเมนต์ในเดือนที่เปิดของประกวดราคา  
Mt = ดัชนีราคาวัสดุก่อสร้าง (ไม่รวมเหล็กและซีเมนต์) ในเดือนที่ส่งงานแต่ละงวด  
Mo = ดัชนีราคาวัสดุก่อสร้าง (ไม่รวมเหล็กและซีเมนต์) ในเดือนที่เปิดของประกวดราคา  
St = ดัชนีราคาเหล็กในเดือนที่ส่งงานแต่ละงวด  
So = ดัชนีราคาเหล็ก ในเดือนที่เปิดของประกวดราคา  
Gt = ดัชนีราคาเหล็กแผ่นเรียบที่ผลิตในประเทศ ในเดือนที่ส่งงานและแต่ละงวด  
At = ดัชนีราคาแอสฟัลท์ ในเดือนที่ส่งงานแต่ละงวด  
Ao = ดัชนีราคาแอสฟัลท์ ในเดือนที่เปิดของประกวดราคา  
Et = ดัชนีราคาเครื่องจักรกลและบริภัณฑ์ ในเดือนที่ส่งงานแต่ละงวด  
Eo = ดัชนีราคาเครื่องจักรกลและบริภัณฑ์ ในเดือนที่เปิดของประกวดราคา  
Ft = ดัชนีราคาน้ำมันดีเซลหมุนเร็ว ในเดือนที่ส่งงานแต่ละงวด  
Act = ดัชนีราคาท่อซีเมนต์ใยหิน ในเดือนที่ส่งงานแต่ละงวด  
Aco = ดัชนีราคาท่อซีเมนต์ใยหิน ในเดือนที่เปิดของประกวดราคา  
PVCt = ดัชนีราคาท่อ PVC ในเดือนที่ส่งงานแต่ละงวด  
PVCo = ดัชนีราคาท่อ PVC ในเดือนที่เปิดของประกวดราคา  
GI Pt = ดัชนีราคาท่อเหล็กออบสังกะสี ในเดือนที่ส่งงานแต่ละงวด  
GI Po = ดัชนีราคาท่อเหล็กออบสังกะสี ในเดือนที่เปิดของประกวดราคา  
PEt = ดัชนีราคาท่อ HYDENSITY POLYETHYLENE ในเดือนที่ส่งงานแต่ละงวด  
PEo = ดัชนีราคาท่อ HYDENSITY POLYETHYLENE ในเดือนที่เปิดของประกวดราคา  
Wt = ดัชนีราคาสายไฟฟ้า ในเดือนที่ส่งงานแต่ละงวด  
Wo = ดัชนีราคาสายไฟฟ้า ในเดือนที่เปิดของประกวดราคา

### วิธีการคำนวณที่ใช้กับสัญญาแบบปรับราคาได้

1. การคำนวณค่า K จากสูตรตามลักษณะงานนั้นๆ ให้ใช้ตัวเลขดัชนีราคาวัสดุก่อสร้างของกระทรวงพาณิชย์ โดยใช้ฐานของปี ๒๕๓๐ เป็นเกณฑ์ในการคำนวณ
2. การคำนวณค่า K สำหรับกรณีที่มิงานก่อสร้างหลายประเภทรวมอยู่ในสัญญาเดียวกัน จะต้องแยกค่าก่อสร้างแต่ละประเภทให้ชัดเจนตามลักษณะของงานนั้น และให้สอดคล้องกับสูตรที่ได้กำหนดไว้
3. การคำนวณหาค่า K กำหนดให้ใช้ทศนิยม ๓ ตำแหน่งทุกขั้นตอน โดยไม่มีการปัดเศษ และกำหนดให้ทำเลขสัมพันธ์ (เปรียบเทียบ) ให้เป็นผลสำเร็จก่อน แล้วจึงนำผลลัพธ์ไปคูณกับตัวเลขคงที่หน้า เลขสัมพันธ์นั้น
4. ให้พิจารณาเงินเพิ่ม หรือลดราคาค่างานจากราคาที่ผู้รับจ้างทำสัญญาตกลงกับผู้ว่าจ้าง เมื่อค่า K ตามสูตรสำหรับงานก่อสร้างนั้นๆ ในเดือนที่ส่งมอบงานมีค่าเปลี่ยนแปลงไปจากค่า K ในเดือนเปิดของประกวดราคามากกว่า ๔ % ขึ้นไป โดยนำเฉพาะส่วนที่เกิน ๔ % มาคำนวณปรับเพิ่มหรือลดค่างาน แล้วแต่กรณี (โดยไม่คิด ๔ % แรกให้)
5. ในกรณีที่ผู้รับจ้างไม่สามารถทำการก่อสร้างให้แล้วเสร็จตามระยะเวลาในสัญญาโดยเป็นความผิดของผู้รับจ้าง ค่า K ตามสูตรต่างๆ ที่จะนำมาใช้ในการคำนวณค่างานที่ใช้ค่า K ของเดือนสุดท้ายตามอายุสัญญา หรือค่า K ของเดือนที่ส่งมอบงานจริง แล้วแต่ค่า K ตัวใดจะมีค่าน้อยกว่า
6. การจ่ายเงินแต่ละงวด ให้จ่ายค่าจ้างงานที่ผู้รับจ้างทำได้แต่ละงวด ตามสัญญาไปก่อนส่วนค่างานเพิ่มหรือค่างานลดลงซึ่งจะคำนวณได้ต่อเมื่อทราบดัชนีราคาวัสดุก่อสร้างซึ่งนำมาคำนวณหาค่า K ของเดือนที่ส่งมอบงานงวดนั้นๆ เป็นที่แน่นอนแล้ว เมื่อคำนวณเงินเพิ่มได้ให้ขอทำความตกลงเรื่องการเงินกับสำนักงบประมาณ

ผนวก ๕ (ข้อ ๒.๕)

เอกสารแนบท้ายเอกสารสัญญาจ้าง

รายการงานและเงื่อนไขที่ผู้รับจ้างต้องรับผิดชอบในความชำรุดบกพร่องของงานจ้าง

หรือความเสียหายภายในกำหนดเวลาตามเอกสารประกวดราคาจ้าง

ด้วยวิธีประกวดราคาอิเล็กทรอนิกส์ (e-bidding)

เลขที่ eb-สพ.๒/นว. ๗/๒๕๖๗ ลงวันที่ ๕๑ ก.ค. ๒๕๖๗

ประกวดราคางานจ้างทำระบบคานคอนกรีตอัดแรงแบบตึงลวดภายหลังคานช่วง ๓๐.๐๐ เมตร  
จำนวน ๑ รายการ (ส่งหน้างาน) เพื่อใช้ในงานกิจกรรมก่อสร้างสะพานและทางต่างระดับ งานก่อสร้างสะพาน  
และทางต่างระดับ ทางหลวงหมายเลข ๒๒๕ ตอน น้ำอ้อม - หอนงบัวระเหว  
กม.ดำเนินการ กม.๒๑๖+๐๔๓.๓๒๓ (LT.), กม.๒๑๖+๐๔๑.๖๓๗ (RT.)

๑. ภายในกำหนด ๒ ปี

ผู้รับจ้าง ซึ่งได้ทำสัญญาจ้างกับกรมทางหลวง จะต้องรับประกันความชำรุดบกพร่องของงานจ้างตาม  
เงื่อนไขที่กำหนดภายในระยะเวลาไม่น้อยกว่า ๒ ปี นับถัดจากวันที่กรมทางหลวงได้รับมอบงาน ยกเว้นงานจ้างตาม  
ข้อ ๒ และข้อ ๓

๒. ภายในกำหนด ๑ ปี

- ๒.๑ งานคันทางดิน (ถนนดิน)
- ๒.๒ งานผิวทางลูกรัง
- ๒.๓ รวางระบายน้ำที่ไม่ลาดคอนกรีต (Concrete)
- ๒.๔ ไหล่ทางลูกรัง
- ๒.๕ ลาดข้างทางและลาดคอสะพานที่ไม่มีการป้องกันการกัดเซาะ
- ๒.๖ ลาดดินตัด (Back Slope) ที่ไม่มีการป้องกันการกัดเซาะ
- ๒.๗ งานปลูกหญ้า
- ๒.๘ งานปลูกต้นไม้
- ๒.๙ งานตีเส้นโดยใช้สีชนิดโรยลูกแก้ว
- ๒.๑๐ งานทาสีทั่วไป
- ๒.๑๑ งานเสาเข็มเจาะ

๓. ภายในกำหนด ๓ ปี

อุปกรณ์ที่ใช้ในการติดตั้งไฟฟ้าแสงสว่าง และไฟสัญญาณจราจร ยกเว้นหลอดไฟฟ้า

( นายถนอมพจน์ เฉินสุจริตการกุล )

ผู้อำนวยการศูนย์สร้างและบูรณะสะพานที่ ๒

ผนวก ๙ (ข้อ ๒.๙)

หลักเกณฑ์การพิจารณาการตัดสิทธิ์ซื้อแบบ

ตามเอกสารแนบท้ายสัญญา

.....

ศูนย์สร้างและบูรณะสะพานที่ ๒ (ขอนแก่น) มีอำนาจในการพิจารณาให้เป็นผู้ขาดคุณสมบัติเสนอราคางานก่อสร้างและบำรุงทาง สำหรับงานจัดจ้างของทุกหน่วยงานของกรมทางหลวง ในกรณีผู้รับจ้างมีพฤติกรรมอย่างใดอย่างหนึ่ง ดังต่อไปนี้

**งานก่อสร้างทาง งานก่อสร้างสะพาน งานปรับปรุงย่านชุมชน งานลาดยางทางหลวง งานลาดยางสายสั้น งานปรับปรุงทางหลวงเพื่อการท่องเที่ยว และงานอื่นๆ ตามที่กรมทางหลวงเห็นสมควร**

๑.๑ ผู้เสนอราคาที่ได้รับการคัดเลือกให้ทำสัญญากับกรมทางหลวงไม่มาลงนามในสัญญาภายในระยะเวลา ๓๐ วัน นับตั้งแต่วันที่หน่วยงานเจ้าของงานที่มีหนังสือแจ้งให้ทราบ

๑.๒ ผู้รับจ้างที่กำลังทำงานอยู่และงานนั้นหมดสัญญาแล้ว แต่ยังไม่เสร็จโดยไม่มีเหตุผลอันสมควรจะไม่มีสิทธิ์เสนอราคา ยกเว้นเมื่องานที่เหลือนั้นคาดว่าจะแล้วเสร็จตามสัญญาในเวลาอันใกล้และผลงานที่แล้วเสร็จในขณะนั้นต้องไม่น้อยกว่า ๙๐ % ของงานที่คาดว่าจะทำจริง

๑.๓ ภายในระยะเวลารับประกันผลงาน ผู้รับจ้างไม่เข้าดำเนินการซ่อมแซมสิ่งก่อสร้างที่ชำรุดบกพร่องของงานภายในระยะเวลาตามที่ผู้ว่าจ้างกำหนด โดยเป็นความคิดของผู้รับจ้าง

๑.๔ กรณีที่ผู้รับจ้างผิดเงื่อนไขสัญญาว่าจ้างโดยผู้รับจ้างไม่คืนเงินค่า K หรือเงินที่เกิดขึ้นจากการเปลี่ยนแปลงอัตราแลกเปลี่ยนเงินตราต่างประเทศ ภายในระยะเวลา ๑๕ วัน นับจากวันที่ได้รับแจ้ง

๑.๕ ผู้รับจ้างที่กรมทางหลวงบอกเลิกสัญญา หรืออยู่ระหว่างที่หน่วยงานเจ้าของงานขออนุมัติบอกเลิกสัญญา โดยเป็นความผิดของผู้รับจ้าง จะไม่มีสิทธิ์เสนอราคา

๑.๖ ผู้รับจ้างมีจำนวนโครงการก่อสร้างครบตามสิทธิ์การเสนอราคาตามหลักเกณฑ์การจดทะเบียนฯ

๑.๗ กรณีที่เป็นงานในลักษณะพิเศษหรืองานเร่งด่วนตามประกาศประกวดราคา ผู้รับจ้างที่มีผลงานล่าช้ากว่าแผนงานเกิน ๕% โดยเป็นความผิดของผู้รับจ้าง

๑.๘ ผู้รับจ้างมีผลงานล่าช้ากว่าแผนเกิน ๑๕% โดยเป็นความผิดของผู้รับจ้าง

๑.๙ ผู้รับจ้างมีผลงานไม่ถึง ๒๕% ของงานทั้งหมดเมื่อเวลาล่วงเลยไปเกินหนึ่งในสองของระยะเวลาตามสัญญาโดยเป็นความผิดของผู้รับจ้าง

**งานบำรุงทาง**

๑. ผู้เสนอราคาที่ได้รับการคัดเลือกให้ทำสัญญากับกรมทางหลวงไม่มาลงนามในสัญญาภายในระยะเวลา ๓๐ วัน นับตั้งแต่วันที่หน่วยงานเจ้าของงานมีหนังสือแจ้งให้ทราบ

๒. ในกรณีที่ผู้รับจ้างไม่เข้าดำเนินการภายในระยะเวลาที่หน่วยงานเจ้าของงานกำหนด แต่ไม่เกิน ๓๐ วัน นับตั้งแต่วันเริ่มต้นสัญญา โดยมีได้เป็นความผิดของหน่วยงานเจ้าของงาน

๓. ผู้รับจ้างที่กำลังทำงานอยู่และงานนั้นหมดสัญญาแล้ว แต่ยังไม่แล้วเสร็จโดยไม่มีเหตุผลอันสมควรจะไม่มีสิทธิ์เสนอราคายกเว้นเมื่องานที่เหลือนั้นคาดว่าจะแล้วเสร็จตามสัญญาในเวลาอันใกล้และผลงานที่แล้วเสร็จในขณะนั้นต้องไม่น้อยกว่า ๙๐% ของงานที่คาดว่าจะทำจริง

๔. ภายในระยะเวลารับประกันผลงาน ผู้รับจ้างไม่เข้าดำเนินการซ่อมแซมสิ่งก่อสร้างที่ชำรุดบกพร่องของงานภายในระยะเวลาตามที่ผู้ว่าจ้างกำหนด โดยเป็นความผิดของผู้รับจ้าง

๕. กรณีผู้รับจ้างผิดเงื่อนไขสัญญาว่าจ้างโดยผู้รับจ้างไม่คืนเงินค่า K หรือเงินที่เกิดขึ้นจากการเปลี่ยนแปลงอัตราแลกเปลี่ยนเงินตราต่างประเทศ ภายในระยะเวลา ๑๕ วัน นับจากวันที่ได้รับแจ้ง

๖. ผู้รับจ้างที่กรมทางหลวงบอกเลิกสัญญา หรืออยู่ในระหว่างที่หน่วยงานเจ้าของงานขออนุมัติบอกเลิกสัญญาโดยเป็นความผิดของผู้รับจ้างจะไม่มีสิทธิ์เสนอราคา