



ประกาศกรมทางหลวง แขวงทางหลวงภูเก็ต
เรื่อง ประกวดราคาจ้างก่อสร้างจ้างเหมาทำการงานพื้นฟูทางหลวง งานพื้นฟูทางหลวงหมายเลข ๔๐๒๘
ตอน ทำแยกฉลอง - กระรน ระหว่าง กม.๓+๖๐๐ - กม.๕+๘๐๐ ปริมาณงาน ๑ แห่ง
ด้วยวิธีประกวดราคาอิเล็กทรอนิกส์ (e-bidding)

กรมทางหลวง สำนักงานทางหลวงที่ ๑๗ โดย แขวงทางหลวงภูเก็ต มีความประสงค์จะ
ประกวดราคาจ้างก่อสร้างจ้างเหมาทำการงานพื้นฟูทางหลวง งานพื้นฟูทางหลวงหมายเลข ๔๐๒๘ ตอน ทำ
แยกฉลอง - กระรน ระหว่าง กม.๓+๖๐๐ - กม.๕+๘๐๐ ปริมาณงาน ๑ แห่ง ด้วยวิธีประกวดราคา
อิเล็กทรอนิกส์ (e-bidding)

ราคากลางของงานจ้างก่อสร้าง ในการประกวดราคาครั้งนี้ เป็นเงินทั้งสิ้น ๒๓,๗๕๙,๐๘๖.๐๐ บาท
(ยี่สิบสามล้านเจ็ดแสนห้าพันแปดสิบกบาทถ้วน) จำนวน ๑ รายการ

ผู้ยื่นข้อเสนอต้องยื่นข้อเสนอโดยแสดงหลักฐานถึงขีดความสามารถและความพร้อมที่มีอยู่ใน
วันยื่นข้อเสนอ โดยมีรายละเอียดดังนี้

๑. ผู้ยื่นข้อเสนอจะต้องมีคุณสมบัติให้เป็นที่ไปตามเอกสารประกวดราคาอิเล็กทรอนิกส์กำหนด
๒. ผู้ยื่นข้อเสนอต้องเสนอราคาทางระบบจัดซื้อจัดจ้างภาครัฐด้วยอิเล็กทรอนิกส์ในวันที่ ๒๐
มกราคม ๒๕๖๙ ระหว่างเวลา ๐๙.๐๐ น. ถึง ๑๒.๐๐ น. ซึ่งสามารถจัดเตรียมเอกสารข้อเสนอได้ตั้งแต่วันที่
ประกาศจนถึงวันเสนอราคา

๓. ผู้สนใจสามารถดูรายละเอียดและดาวน์โหลดเอกสารประกวดราคาอิเล็กทรอนิกส์เลขที่
eb-ภก ๕๒/๒๕๖๙ ลงวันที่ ๑๔ มกราคม พ.ศ. ๒๕๖๙ ผ่านทางระบบจัดซื้อจัดจ้างภาครัฐด้วย
อิเล็กทรอนิกส์ ได้ตั้งแต่วันที่ประกาศจนถึงวันเสนอราคา ได้ที่เว็บไซต์ www.doh.go.th หรือ www.gprocurement.go.th ทั้งนี้ หากต้องการทราบรายละเอียดเพิ่มเติมเกี่ยวกับแบบรูปและรายการละเอียด โปรด
สอบถามมายัง กรมทางหลวง แขวงทางหลวงภูเก็ต ผ่านทางไปรษณีย์อิเล็กทรอนิกส์ doh1451@doh.go.th
หรือช่องทางตามที่กรมบัญชีกลางกำหนด ภายในวันที่ ๑๕ มกราคม ๒๕๖๙ ในเวลาราชการ โดยกรม
ทางหลวง แขวงทางหลวงภูเก็ต จะชี้แจงรายละเอียดดังกล่าวผ่านทางเว็บไซต์ www.doh.go.th และ www.gprocurement.go.th ในวันที่ ๑๕ มกราคม ๒๕๖๙

งานตามประกาศประกวดราคาจ้างด้วยวิธีประกวดราคาอิเล็กทรอนิกส์ (e-bidding) นี้

(/) ได้รับจัดสรรเงินงบประมาณรายจ่ายประจำปี พ.ศ. ๒๕๖๙ แล้ว

() ยังไม่ได้รับจัดสรรเงินงบประมาณรายจ่ายประจำปี พ.ศ. ๒๕๖๙

อนึ่งการจัดซื้อหรือจัดจ้างครั้งนี้ จะมีการลงนามในสัญญาหรือข้อตกลงเป็นหนังสือได้ต่อเมื่อ พระราชบัญญัติ งบประมาณรายจ่ายประจำปีงบประมาณ พ.ศ. ๒๕๖๙ มีผลใช้บังคับ และได้รับจัดสรร งบประมาณรายจ่ายประจำปีงบประมาณ พ.ศ. ๒๕๖๙ จากสำนักงบประมาณแล้ว และกรณีที่หน่วยงานของรัฐ ไม่ได้รับการจัดสรรงบประมาณ เพื่อการจัดซื้อจัดจ้างในครั้งดังกล่าว หน่วยงานของรัฐสามารถยกเลิกการจัดซื้อ จัดจ้างได้

ประกาศ ณ วันที่ ๑๔ มกราคม พ.ศ. ๒๕๖๙

(นายวินัย กู้เมือง)

ผู้อำนวยการแขวงทางหลวงภูเก็ต

ปฏิบัติราชการแทน อธิบดีกรมทางหลวง

เอกสารประกวดราคาจ้างก่อสร้างด้วยวิธีประกวดราคาอิเล็กทรอนิกส์ (e-bidding)

เลขที่ eb-ภก ๕๒/๒๕๖๙

การจ้างก่อสร้างจ้างเหมาทำการงานพื้นปูทางหลวง งานพื้นปูทางหลวงหมายเลข ๔๐๒๘ ตอน ห้าแยก

ฉลอง - กะรน ระหว่าง กม.๓+๖๐๐ - กม.๕+๘๐๐ ปริมาณงาน ๑ แห่ง

ตามประกาศ กรมทางหลวง แขวงทางหลวงภูเก็ต

ลงวันที่ ๑๔ มกราคม ๒๕๖๙

กรมทางหลวง สำนักงานทางหลวงที่ ๑๗ โดย แขวงทางหลวงภูเก็ต ซึ่งต่อไปเรียกว่า "กรม" มีความประสงค์จะ ประกวดราคาจ้างก่อสร้างจ้างเหมาทำการงานพื้นปูทางหลวง งานพื้นปูทางหลวงหมายเลข ๔๐๒๘ ตอน ห้าแยกฉลอง - กะรน ระหว่าง กม.๓+๖๐๐ - กม.๕+๘๐๐ ปริมาณงาน ๑ แห่ง ด้วยวิธีประกวดราคาอิเล็กทรอนิกส์ (e-bidding) โดยมีข้อแนะนำและข้อกำหนดดังต่อไปนี้

๑. เอกสารแนบท้ายเอกสารประกวดราคาอิเล็กทรอนิกส์

๑.๑ แบบรูปและรายการละเอียด และขอบเขตของงาน

(๑) แบบแปลน จำนวน ๑ ชุด

(๒) มาตรฐานกรมทางหลวงที่ ทล.-ม.๒๐๑/๒๕๔๔

(๓) มาตรฐานกรมทางหลวงที่ ทล.-ม.๒๐๕/๒๕๓๒

(๔) มาตรฐานกรมทางหลวงที่ ทล.-ม.๒๐๘/๒๕๓๒

(๕) มาตรฐานกรมทางหลวงที่ ทล.-ม.๔๐๒/๒๕๕๗

(๖) มาตรฐานกรมทางหลวงที่ ทล.-ม.๔๐๓/๒๕๓๑

(๗) มาตรฐานกรมทางหลวงที่ ทล.-ม.๔๐๘/๒๕๓๒

(๘) ป้ายในงานก่อสร้าง/งานบูรณะ บริเวณไหล่ทาง สำหรับทางหลวงหลายช่องจราจร (ตามคู่มือเครื่องหมายควบคุมการจราจรในงานก่อสร้าง งานบูรณะ และงานบำรุงรักษาทางหลวงแผ่นดิน ฉบับมีนาคม ๒๕๖๑)

(๙) รายละเอียดและข้อกำหนดการจัดทำเครื่องหมายจราจรบนผิวทางของกรมทางหลวง ฉบับกรกฎาคม ๒๕๕๑ และ มอก.๕๔๒-๒๕๔๙

(๑๐) แบบมาตรฐานกรมทางหลวง

๑.๒ แบบใบเสนอราคาที่กำหนดไว้ในระบบการจัดซื้อจัดจ้างภาครัฐด้วยอิเล็กทรอนิกส์

๑.๓ แบบสัญญาจ้างก่อสร้าง

๑.๔ แบบหนังสือค้ำประกัน

(๑) หลักประกันการเสนอราคา

(๒) หลักประกันสัญญา

(๓) หลักประกันการรับเงินค่าจ้างล่วงหน้า

(๕) หลักประกันผลงาน

๑.๕ สูตรการปรับราคา

๑.๖ บทนิยาม

(๑) ผู้เสนอราคาที่มีผลประโยชน์ร่วมกัน

(๒) การขัดขวางการแข่งขันราคาอย่างเป็นธรรม

(๓) ผลงาน

๑.๗ แบบบัญชีเอกสารที่กำหนดไว้ในระบบจัดซื้อจัดจ้างภาครัฐด้วยอิเล็กทรอนิกส์

(๑) บัญชีเอกสารส่วนที่ ๑

(๒) บัญชีเอกสารส่วนที่ ๒

๑.๘ รายละเอียดการคำนวณราคากลางงานก่อสร้างตาม BOQ (Bill of Quantities)

๑.๙ แผนการทำงาน

๑.๑๐ แผนการใช้วัสดุที่ผลิตภายในประเทศและแผนการใช้เหล็กที่ผลิตภายใน

ประเทศ

๑.๑๑ แบบหนังสือรับรองวงเงินสินเชื่อ และแบบหนังสือรับรองวงเงินสินเชื่อ

อิเล็กทรอนิกส์

๑.๑๒ รายการงานและเงื่อนไขที่ผู้รับจ้างต้องรับผิดชอบในความชำรุดบกพร่องของงาน

จ้างหรือความเสียหายภายในกำหนดเวลา

๑.๑๓ รายละเอียดแนบท้ายประกาศประกวดราคาจ้างด้วยวิธีประกวดราคา

อิเล็กทรอนิกส์ (e-bidding)

๑.๑๔ เงื่อนไขการจ่ายค่างานผิวทาง

๑.๑๕ หนังสือ เรื่อง แจ้งยืนยันการให้ความยินยอมให้ใช้ผลิตภัณฑ์ของโรงงานผสม

แอสฟัลต์คอนกรีต

๑.๑๖ แบบแสดงแผนที่ที่ตั้งโรงงานผสมแอสฟัลต์คอนกรีตและเส้นทางขนส่งจาก

โรงงานผสมแอสฟัลต์คอนกรีตถึงกึ่งกลางของโครงการก่อสร้าง

๑.๑๗ แนวทางปฏิบัติในการติดตั้งแผ่นป้ายแสดงรายละเอียดเกี่ยวกับงานก่อสร้างของ

ทางราชการ

๑.๑๘ หลักเกณฑ์การพิจารณาคุณสมบัติผู้มีสิทธิเสนอราคางานก่อสร้างและงานบำรุง

ทาง (ตามคำสั่งกรมทางหลวงที่ บ.๑/๑๕๑/๒๕๔๙ ลงวันที่ ๑๑ กันยายน ๒๕๔๙)

๑.๑๙ แนวทางการพิจารณาขยายอายุสัญญาหรือการงดหรือลดค่าปรับงานจ้างเหมา

ของกรมทางหลวง (สิงหาคม ๒๕๖๑)

๑.๒๐ ใบแจ้งการชำระเงินสำหรับหลักประกันการเสนอราคา

๒. คุณสมบัติของผู้ยื่นข้อเสนอ

๒.๑ มีความสามารถตามกฎหมาย

๒.๒ ไม่เป็นบุคคลล้มละลาย

๒.๓ ไม่อยู่ระหว่างเลิกกิจการ

๒.๔ ไม่เป็นบุคคลซึ่งอยู่ระหว่างถูกระงับการยื่นข้อเสนอหรือทำสัญญากับหน่วยงานของรัฐไว้ชั่วคราว เนื่องจากเป็นผู้ที่ไม่ผ่านเกณฑ์การประเมินผลการปฏิบัติงานของผู้ประกอบการตามระเบียบที่รัฐมนตรีว่าการกระทรวงการคลังกำหนดตามที่ประกาศเผยแพร่ในระบบเครือข่ายสารสนเทศของกรมบัญชีกลาง

๒.๕ ไม่เป็นบุคคลซึ่งถูกระงับชื่อไว้ในบัญชีรายชื่อผู้ทำงานและได้แจ้งเวียนชื่อให้เป็นผู้ทำงานของหน่วยงานของรัฐในระบบเครือข่ายสารสนเทศของกรมบัญชีกลาง ซึ่งรวมถึงนิติบุคคลที่ผู้ทำงานเป็นหุ้นส่วนผู้จัดการ กรรมการผู้จัดการ ผู้บริหาร ผู้มีอำนาจในการดำเนินงานในกิจการของนิติบุคคลนั้นด้วย

๒.๖ มีคุณสมบัติและไม่มีลักษณะต้องห้ามตามที่คณะกรรมการนโยบายการจัดซื้อจัดจ้าง และการบริหารพัสดุภาครัฐกำหนดในราชกิจจานุเบกษา

๒.๗ เป็นนิติบุคคลผู้มีอาชีพรับจ้างงานก่อสร้างที่ประกวดราคาอิเล็กทรอนิกส์ดังกล่าว

๒.๘ ไม่เป็นผู้มีผลประโยชน์ร่วมกันกับผู้ยื่นข้อเสนอรายอื่นที่เข้ายื่นข้อเสนอให้แก่ กรม วันประกาศประกวดราคาอิเล็กทรอนิกส์ หรือไม่เป็นผู้กระทำการอันเป็นการขัดขวาง การแข่งขันอย่างเป็นธรรมในการประกวดราคาอิเล็กทรอนิกส์ครั้งนี้

๒.๙ ไม่เป็นผู้ได้รับเอกสิทธิ์หรือความคุ้มกัน ซึ่งอาจปฏิเสธไม่ยอมขึ้นศาลไทย เว้นแต่รัฐบาล ของผู้ยื่นข้อเสนอได้มีคำสั่งให้สละเอกสิทธิ์และความคุ้มกันเช่นนั้น

๒.๑๐ เป็นผู้ประกอบการที่ขึ้นทะเบียนงานก่อสร้างสาขา งานก่อสร้างทางไม้น้อยกว่า ชั้น ๔ ประเภท หลักเกณฑ์คุณสมบัติทั่วไป คุณสมบัติเฉพาะ และคุณสมบัติเฉพาะอื่น ๆ ไว้กับกรมบัญชีกลาง

๒.๑๑ ผู้ยื่นข้อเสนอที่ยื่นข้อเสนอในรูปแบบของ "กิจการร่วมค้า" ต้องมีคุณสมบัติ ดังนี้ การกำหนดสัดส่วนในการเข้าร่วมค้าของคู่สัญญา

(๑) กรณีที่ข้อตกลงฯ กำหนดให้ผู้เข้าร่วมค้ารายใดรายหนึ่ง เป็นผู้เข้าร่วมค้าหลัก ข้อตกลงฯ จะต้องมีการกำหนดสัดส่วนหน้าที่ และความรับผิดชอบในปริมาณงาน สิ่งของ หรือมูลค่าตามสัญญาของผู้เข้าร่วมค้าหลัก มากกว่าผู้เข้าร่วมค้ารายอื่นทุกราย

(๒) กรณีที่ข้อตกลงฯ กำหนดให้ผู้เข้าร่วมค้ารายใดรายหนึ่ง เป็นผู้เข้าร่วมค้าหลัก กิจการ ร่วมค่านั้นต้องใช้ผลงานของผู้เข้าร่วมค้าหลักรายเดียว เป็นผลงานของกิจการร่วมค้าที่ยื่นข้อเสนอ สำหรับข้อตกลงฯ ที่ไม่ได้กำหนดให้ผู้เข้าร่วมค้ารายใดรายหนึ่งเป็นผู้เข้าร่วมค้าหลัก ผู้เข้าร่วมค้าทุกราย จะต้องมีความสมัครรับตามเงื่อนไขที่กำหนดไว้ในเอกสารเชิญชวน

(๓) งานก่อสร้างที่ขึ้นทะเบียนไว้กับกรมบัญชีกลางตามสาขางานก่อสร้างที่คณะกรรมการราคากลางและขึ้นทะเบียนผู้ประกอบการกำหนด

กรณีที่ข้อตกลงฯ กำหนดให้ผู้เข้าร่วมค้ารายใดรายหนึ่งเป็นผู้เข้าร่วมค้าหลักผู้เข้า

ร่วมค้าหลักจะต้องเป็นผู้ประกอบการที่ขึ้นทะเบียนงานก่อสร้างสาขา งานก่อสร้างทางไม่น้อยกว่าชั้น ๔

ประเภท หลักเกณฑ์คุณสมบัติทั่วไป คุณสมบัติเฉพาะ และคุณสมบัติเฉพาะอื่น ๆ ไว้กับกรมบัญชีกลาง ใน ส่วนของผู้เข้าร่วมค้าที่ไม่ใช่ผู้เข้าร่วมค้าหลักจะเป็นผู้ประกอบการที่ขึ้นทะเบียนในสาขางานก่อสร้างไว้กับกรม บัญชีกลางหรือไม่ก็ได้

สำหรับข้อตกลงฯ ที่ไม่ได้กำหนดให้ผู้เข้าร่วมค้ารายใดเป็นผู้เข้าร่วมค้าหลัก ผู้เข้า ร่วมค้าทุกรายจะต้องมีคุณสมบัติครบถ้วนตามเงื่อนไขที่กำหนดไว้ในเอกสารเชิญชวน

(๔) การยื่นข้อเสนอของกิจการร่วมค้า

(๔.๑) กรณีที่ข้อตกลงฯ กำหนดให้มีการมอบหมายผู้เข้าร่วมค้ารายใดรายหนึ่ง เป็นผู้ยื่นข้อเสนอในนามกิจการร่วมค้า การยื่นข้อเสนอดังกล่าวไม่ต้องมีหนังสือมอบอำนาจ

สำหรับข้อตกลงฯ ที่ไม่ได้กำหนดให้ผู้เข้าร่วมค้ารายใดเป็นผู้ยื่นข้อเสนอ ผู้เข้าร่วมค้าทุกรายจะต้องลงลายมือชื่อในหนังสือมอบอำนาจให้ผู้เข้าร่วมค้ารายใดรายหนึ่งเป็นผู้ยื่นข้อเสนอ ในนามกิจการร่วมค้า

(๔.๒) การยื่นข้อเสนอด้วยวิธีประกวดราคาอิเล็กทรอนิกส์ (e-bidding) ให้ผู้ เข้าร่วมค้าที่ได้รับมอบหมายหรือมอบอำนาจตามข้อ (๔.๑) ดำเนินการซื้อเอกสารประกวดราคาอิเล็กทรอนิกส์ กรณีที่มีการจำหน่ายเอกสารซื้อหรือจ้าง

๒.๑๒ ผู้ยื่นข้อเสนอต้องลงทะเบียนที่มีข้อมูลถูกต้องครบถ้วนในระบบจัดซื้อจัดจ้างภาค รัฐด้วยอิเล็กทรอนิกส์ (Electronic Government Procurement : e-GP) ของกรมบัญชีกลาง

๒.๑๓ ผู้ยื่นข้อเสนอต้องมีมูลค่าสุทธิของกิจการ ดังนี้

๑. กรณีผู้ยื่นข้อเสนอเป็นนิติบุคคลที่จัดตั้งขึ้นตามกฎหมายไทยหรือต่างประเทศ ซึ่งได้จดทะเบียนเกินกว่า ๑ ปี ต้องมีมูลค่าสุทธิของกิจการ จากผลต่างระหว่างสินทรัพย์สุทธิหักด้วยหนี้สินสุทธิ ที่ปรากฏในงบแสดงฐานะการเงินที่มีการตรวจรับรองแล้ว ซึ่งจะต้องแสดงค่าเป็นบวก ๑ ปีสุดท้ายก่อนวันยื่น ข้อเสนอ งบแสดงฐานะการเงิน ๑ ปีสุดท้ายก่อนวันยื่นข้อเสนอ หมายถึง งบแสดงฐานะการเงินย้อนไปก่อนวัน ที่หน่วยงานของรัฐกำหนดให้เป็นวันยื่นข้อเสนอ ๑ ปีปฏิทิน เว้นแต่กรณีนิติบุคคลที่จัดตั้งขึ้นตามกฎหมายไทย หากวันยื่นข้อเสนอเป็นช่วงระยะเวลาที่กรมพัฒนาธุรกิจการค้ากำหนดให้นิติบุคคลยื่นงบแสดงฐานะการเงินกับ กรมพัฒนาธุรกิจการค้า ซึ่งจะอยู่ในช่วงเดือนมกราคม - เดือนพฤษภาคม ของทุกปี โดยนิติบุคคลที่เป็นผู้ยื่นข้อ เสนอนั้นยังอยู่ในช่วงของการยื่นงบแสดงฐานะการเงินกับกรมพัฒนาธุรกิจการค้า คือ ช่วงเดือนมกราคม - เดือนพฤษภาคม กรณีนี้ให้สามารถยื่นงบแสดงฐานะการเงินย้อนไปอีก ๑ ปี ได้

๒. กรณีผู้ยื่นข้อเสนอเป็นนิติบุคคลที่จัดตั้งขึ้นตามกฎหมายไทย ซึ่งยังไม่มี การรายงานงบแสดงฐานะการเงินกับกรมพัฒนาธุรกิจการค้า หรือกรณีผู้ยื่นข้อเสนอเป็นนิติบุคคลที่จัดตั้งขึ้นตาม กฎหมายต่างประเทศซึ่งยังไม่มี การรายงานงบแสดงฐานะการเงิน ให้พิจารณาการกำหนดมูลค่าของ ทุนจดทะเบียนโดยผู้ยื่นข้อเสนอจะต้องมีทุนจดทะเบียนที่เรียกชำระมูลค่าหุ้นแล้ว ณ วันที่ยื่นข้อเสนอ ดังนี้

(๑) มูลค่าการจัดซื้อจัดจ้างไม่เกิน ๑ ล้านบาท ไม่ต้องกำหนด

ทุนจดทะเบียน

- (๒) มูลค่าการจัดซื้อจัดจ้างเกิน ๑ ล้านบาท แต่ไม่เกิน ๕ ล้านบาท ต้องมีทุนจดทะเบียนไม่ต่ำกว่า ๑ ล้านบาท
- (๓) มูลค่าการจัดซื้อจัดจ้างเกิน ๕ ล้านบาท แต่ไม่เกิน ๑๐ ล้านบาท ต้องมีทุนจดทะเบียนไม่ต่ำกว่า ๒ ล้านบาท
- (๔) มูลค่าการจัดซื้อจัดจ้างเกิน ๑๐ ล้านบาท แต่ไม่เกิน ๒๐ ล้านบาท ต้องมีทุนจดทะเบียนไม่ต่ำกว่า ๓ ล้านบาท
- (๕) มูลค่าการจัดซื้อจัดจ้างเกิน ๒๐ ล้านบาท แต่ไม่เกิน ๖๐ ล้านบาท ต้องมีทุนจดทะเบียนไม่ต่ำกว่า ๘ ล้านบาท
- (๖) มูลค่าการจัดซื้อจัดจ้างเกิน ๖๐ ล้านบาท แต่ไม่เกิน ๑๕๐ ล้านบาท ต้องมีทุนจดทะเบียนไม่ต่ำกว่า ๒๐ ล้านบาท
- (๗) มูลค่าการจัดซื้อจัดจ้างเกิน ๑๕๐ ล้านบาท แต่ไม่เกิน ๓๐๐ ล้านบาท ต้องมีทุนจดทะเบียนไม่ต่ำกว่า ๖๐ ล้านบาท
- (๘) มูลค่าการจัดซื้อจัดจ้างเกิน ๓๐๐ ล้านบาท แต่ไม่เกิน ๕๐๐ ล้านบาท ต้องมีทุนจดทะเบียนไม่ต่ำกว่า ๑๐๐ ล้านบาท
- (๙) มูลค่าการจัดซื้อจัดจ้างเกิน ๕๐๐ ล้านบาทขึ้นไป ต้องมีทุนจดทะเบียน ไม่ต่ำกว่า ๒๐๐ ล้านบาท

๓. สำหรับการจัดซื้อจัดจ้างครั้งหนึ่งที่มีวงเงินเกิน ๕๐๐,๐๐๐ บาทขึ้นไป กรณีผู้ยื่นข้อเสนอเป็นบุคคลธรรมดาให้พิจารณาจากหนังสือรับรองบัญชีเงินฝากไม่เกิน ๙๐ วัน ก่อนวันยื่นข้อเสนอโดยต้องมีเงินฝากคงเหลือในบัญชีธนาคารเป็นมูลค่า ๑ ใน ๔ ของมูลค่างบประมาณของโครงการหรือรายการที่ยื่นข้อเสนอในแต่ละครั้ง และหากเป็นผู้ชนะการจัดซื้อจัดจ้างหรือเป็นผู้ได้รับการคัดเลือกจะต้องแสดงหนังสือรับรองบัญชีเงินฝากที่มีมูลค่าดังกล่าวอีกครั้งหนึ่งในวันลงนามในสัญญา

๔. กรณีที่ผู้ยื่นข้อเสนอไม่มีมูลค่าสุทธิของกิจการหรือทุนจดทะเบียน หรือมีแต่ไม่เพียงพอที่จะเข้ายื่นข้อเสนอ สามารถดำเนินการได้ดังนี้

(๑) กรณีผู้ยื่นข้อเสนอเป็นนิติบุคคลที่จัดตั้งขึ้นตามกฎหมายไทย หรือบุคคลธรรมดาที่ถือสัญชาติไทย ผู้ยื่นข้อเสนอสามารถขอวงเงินสินเชื่อ โดยต้องมีวงเงินสินเชื่อ ๑ ใน ๔ ของมูลค่างบประมาณของโครงการหรือรายการที่ยื่นข้อเสนอในแต่ละครั้ง จะเป็นสินเชื่อที่ธนาคารภายในประเทศหรือบริษัทเงินทุนหรือบริษัทหลักทรัพย์ที่ได้รับอนุญาตให้ประกอบกิจการเงินทุนเพื่อการพาณิชย์และประกอบธุรกิจค้าประกันตามประกาศของธนาคารแห่งประเทศไทย ตามรายชื่อบริษัทเงินทุนที่ธนาคารแห่งประเทศไทยแจ้งเวียนให้ทราบ โดยพิจารณาจากยอดเงินรวมของวงเงินสินเชื่อที่สำนักงานใหญ่รับรอง หรือที่สำนักงานสาขารับรอง (กรณีได้รับมอบอำนาจจากสำนักงานใหญ่) ซึ่งออกให้แก่ผู้ยื่นข้อเสนอ นับถึงวันยื่นข้อเสนอไม่เกิน ๙๐ วัน

(๒) กรณีผู้ยื่นข้อเสนอเป็นนิติบุคคลที่จัดตั้งขึ้นตามกฎหมายต่างประเทศ หรือบุคคลธรรมดาที่มีได้ถือสัญชาติไทย ผู้ยื่นข้อเสนอสามารถขอวงเงินสินเชื่อ โดยต้องมีวงเงินสินเชื่อ ๑ ใน ๔ ของ

มูลค่าขบประมาณของโครงการหรือรายการที่ยื่นข้อเสนอในแต่ละครั้ง จะเป็นสินเชื่อที่ธนาคารภายในประเทศ หรือบริษัทเงินทุนหรือบริษัทเงินทุนหลักทรัพย์ที่ได้รับอนุญาตให้ประกอบกิจการเงินทุนเพื่อการพาณิชย์และ ประกอบธุรกิจค้าประกันตามประกาศของธนาคารแห่งประเทศไทย ตามรายชื่อบริษัทเงินทุนที่ธนาคารแห่งประเทศไทยแจ้งเวียนให้ทราบ หรือเป็นสินเชื่อที่ธนาคารต่างประเทศหรือบริษัทเงินทุนหลักทรัพย์ที่ได้รับ อนุญาตให้ประกอบกิจการเงินทุนเพื่อการพาณิชย์และประกอบธุรกิจค้าประกันตามประกาศของธนาคารกลาง ต่างประเทศนั้น ตามรายชื่อบริษัทที่ธนาคารกลางต่างประเทศนั้นแจ้งเวียนให้ทราบ โดยพิจารณาจากยอดเงิน รวมของวงเงินสินเชื่อที่สำนักงานใหญ่รับรอง หรือที่สำนักงานสาขารับรอง (กรณีได้รับมอบอำนาจจากสำนัก งานใหญ่) ซึ่งออกให้แก่ผู้ยื่นข้อเสนอ นับถึงวันยื่นข้อเสนอไม่เกิน ๙๐ วัน)

๕. กรณีผู้ยื่นข้อเสนอเป็นนิติบุคคลที่จัดตั้งขึ้นตามกฎหมายต่างประเทศ หรือ บุคคลธรรมดาที่มีได้ถือสัญชาติไทยตามข้อ ๒ ข้อ ๓ และข้อ ๔ (๒) มูลค่าจะต้องเป็นไปตามอัตราแลกเปลี่ยน เงินตราตามประกาศที่ธนาคารแห่งประเทศไทยกำหนด ในช่วงระหว่างวันที่เผยแพร่ประกาศและเอกสาร ประกวดราคาในระบบจัดซื้อจัดจ้างภาครัฐด้วยอิเล็กทรอนิกส์ (e - GP) จนถึงวันเสนอราคา

ทั้งนี้ ผู้ยื่นข้อเสนอจะต้องยื่นเอกสารที่แสดงให้เห็นถึงข้อมูลเกี่ยวกับมูลค่าสุทธิ ของกิจการแล้วแต่กรณี ประกอบกับเอกสารดังกล่าวจะต้องผ่านการรับรองตามระเบียบกระทรวง การต่างประเทศว่าด้วยการรับรองเอกสาร พ.ศ. ๒๕๓๙ และที่แก้ไขเพิ่มเติม กำหนด โดยจะต้องยื่นเอกสารดัง กล่าวในวันยื่นข้อเสนอหากผู้ยื่นข้อเสนอได้มีการยื่นเอกสารดังกล่าวมาพร้อมกับการยื่นข้อเสนอให้ถือว่าผู้ยื่น ข้อเสนอรายนั้นยื่นเอกสารไม่ครบถ้วนตามเงื่อนไขที่กำหนดไว้ในเอกสารประกวดราคา

๖. กรณีตามข้อ ๑ - ข้อ ๕ ไม่ใช่บังคับกับกรณีดังต่อไปนี้

(๖.๑) กรณีที่ผู้ยื่นข้อเสนอเป็นหน่วยงานของรัฐภายในประเทศ

(๖.๒) นิติบุคคลที่จัดตั้งขึ้นตามกฎหมายไทยที่อยู่ระหว่างการฟื้นฟูกิจการ ตาม พระราชบัญญัติล้มละลาย พ.ศ. ๒๕๘๓ และที่แก้ไขเพิ่มเติม

(๖.๓) งานจ้างก่อสร้างที่กรมบัญชีกลางได้ขึ้นทะเบียนผู้ประกอบการงานก่อสร้าง แล้ว และงานจ้างก่อสร้างที่หน่วยงานของรัฐที่ได้มีการจัดทำบัญชีผู้ประกอบการงานก่อสร้างที่มีคุณสมบัติ เบื้องต้นไว้แล้วก่อนวันที่พระราชบัญญัติการจัดซื้อจัดจ้างฯ มีผลใช้บังคับ

(๖.๔) การจัดซื้อจัดจ้างตามมาตรา ๕๖ วรรคหนึ่ง (๒) (ข) และ (ค) แห่ง พระราชบัญญัติ การจัดซื้อจัดจ้างฯ

(๖.๕) การซื้อสิ่งทอหัตถ์และเครื่องสำอางหัตถ์

(๖.๖) กรณีงานจ้างบริการหรืองานจ้างเหมาบริการกับบุคคลธรรมดา เช่น จ้าง พนักงานขับรถ ครูชาวต่างชาติ พนักงานเก็บขยะ พนักงานบันทึกข้อมูล เป็นต้น

๒.๑๔ ผู้ยื่นข้อเสนอต้องไม่ขาดคุณสมบัติ ตามหลักเกณฑ์การพิจารณาคุณสมบัติผู้มีสิทธิ เสนอราคา งานจ้างเหมาก่อสร้าง บูรณะ หรือบำรุงทางของกรมทางหลวง

๒.๑๕ ผู้ยื่นข้อเสนอต้องมีโรงงานผสมแอสฟัลต์คอนกรีต หรือ โรงงานผสมแอสฟัลต์ คอนกรีตแบบเคลื่อนที่ (Mobile Asphalt Concrete Plant) ที่อยู่ในสภาพพร้อมใช้งาน ซึ่งต้องเป็นโรงงานที่

แจ้งเริ่มประกอบกิจการแล้ว และต้องแนบสำเนาใบอนุญาตประกอบกิจการโรงงาน (แบบ ร.ง.๔) จากกรมโรงงานอุตสาหกรรมของผู้ยื่นข้อเสนอ ทั้งนี้ เอกสารดังกล่าวต้องไม่หมดอายุ ถูกยกเลิก ถูกสั่งพักใช้ หรือเพิกถอน หรือผู้ยื่นข้อเสนอที่ขอใช้ผลิตภัณฑ์จากโรงงานผสมแอสฟัลต์คอนกรีตอื่น ต้องแสดงหลักฐาน ดังนี้

(ก) เอกสารยินยอมให้ใช้ผลิตภัณฑ์จากผู้ได้รับอนุญาตให้ประกอบกิจการโรงงานผสมแอสฟัลต์คอนกรีต ตามแบบเอกสารแนบท้ายเอกสารประกวดราคาอิเล็กทรอนิกส์ ข้อ ๑.๑๕

(ข) สำเนาใบอนุญาตประกอบกิจการโรงงาน (แบบ ร.ง.๔) ซึ่งต้องเป็นโรงงานที่แจ้งเริ่มประกอบกิจการแล้ว และอยู่ในสภาพพร้อมใช้งานจากกรมโรงงานอุตสาหกรรมของผู้ให้ความยินยอมให้ใช้ผลิตภัณฑ์จากโรงงานผสมแอสฟัลต์คอนกรีต ทั้งนี้ เอกสารดังกล่าวต้องไม่หมดอายุ ถูกยกเลิก ถูกสั่งพักใช้ หรือถูกเพิกถอน

๒.๑๖ ผู้ยื่นข้อเสนอต้องแสดงแผนที่ที่ตั้งโรงงานผสมแอสฟัลต์คอนกรีต และเส้นทางขนส่งจากโรงงานผสมแอสฟัลต์คอนกรีตถึงกึ่งกลางของโครงการก่อสร้าง โดยระยะทางขนส่งจะต้องไม่เกิน ๑๑๐ กิโลเมตร ตามแบบเอกสารแนบท้ายเอกสารประกวดราคาอิเล็กทรอนิกส์ ข้อ ๑.๑๖

๓. หลักฐานการยื่นข้อเสนอ

ผู้ยื่นข้อเสนอจะต้องเสนอเอกสารหลักฐานยื่นมาพร้อมกับการเสนอราคาทางระบบจัดซื้อจัดจ้างภาครัฐด้วยอิเล็กทรอนิกส์ โดยแยกเป็น ๒ ส่วน คือ

๓.๑ ส่วนที่ ๑ อย่างน้อยต้องมีเอกสารดังต่อไปนี้

- (๑) ในกรณีผู้ยื่นข้อเสนอเป็นนิติบุคคล
 - (ก) ห้างหุ้นส่วนสามัญหรือห้างหุ้นส่วนจำกัด ให้ยื่นสำเนาหนังสือรับรองการจดทะเบียนนิติบุคคล บัญชีรายชื่อหุ้นส่วนผู้จัดการ
 - (ข) บริษัทจำกัดหรือบริษัทมหาชนจำกัด ให้ยื่นสำเนาหนังสือรับรองการจดทะเบียนนิติบุคคล หนังสือบริคณห์สนธิ บัญชีรายชื่อกรรมการผู้จัดการ และบัญชีถือหุ้นรายใหญ่ (ถ้ามี)
- (๒) ในกรณีผู้ยื่นข้อเสนอเป็นบุคคลธรรมดาหรือคณะบุคคลที่มีชื่อนิติบุคคล ให้ยื่นสำเนาบัตรประจำตัวประชาชนของผู้ยื่น ข้อเสนอข้อตกลงที่แสดงถึงการเข้าเป็นหุ้นส่วน (ถ้ามี) สำเนาบัตรประจำตัวประชาชนของผู้เป็นหุ้นส่วน หรือสำเนาหนังสือเดินทางของผู้เป็นหุ้นส่วนที่มีได้ถือสัญชาติไทย
- (๓) ในกรณีผู้ยื่นข้อเสนอเป็นผู้ยื่นข้อเสนอร่วมกันในฐานะเป็นผู้ร่วมค้า ให้ยื่นสำเนาสัญญาของการเข้าร่วมค้า และเอกสารตามที่ระบุไว้ใน (๑) หรือ (๒) ของผู้ร่วมค้า แล้วแต่กรณี
- (๔) ผู้ยื่นข้อเสนอต้องแสดงหลักฐานเกี่ยวกับมูลค่าสุทธิของกิจการ ดังนี้
 ๑. กรณีผู้ยื่นข้อเสนอเป็นนิติบุคคลที่จัดตั้งขึ้นตามกฎหมายไทยหรือต่างประเทศ ซึ่งได้จดทะเบียนเกินกว่า ๑ ปี ต้องมีมูลค่าสุทธิของกิจการ จากผลต่างระหว่างสินทรัพย์สุทธิหักด้วยหนี้สินสุทธิที่ปรากฏในงบแสดงฐานะการเงินที่มีการตรวจรับรองแล้ว ซึ่งจะต้องแสดงค่าเป็นบวก ๑ ปีสุดท้ายก่อนวันยื่นข้อเสนอ งบแสดงฐานะการเงิน ๑ ปีสุดท้ายก่อนวันยื่นข้อเสนอ หมายถึง งบแสดงฐานะการเงินย้อนไปก่อนวันที่หน่วยงานของรัฐกำหนดให้เป็นวันยื่นข้อเสนอ ๑ ปีปฏิทิน เว้นแต่กรณีนิติบุคคลที่จัดตั้งขึ้นตามกฎหมายไทย หากวันยื่นข้อเสนอเป็นช่วงระยะเวลาที่กรมพัฒนาธุรกิจการค้ากำหนดให้นิติบุคคล ยื่นงบแสดง

ฐานะการเงินกับกรมพัฒนาธุรกิจการค้า ซึ่งจะอยู่ในช่วงเดือนมกราคม - เดือนพฤษภาคม ของทุกปี โดยนิติบุคคลที่เป็นผู้ยื่นข้อเสนอ นั้นยังอยู่ในช่วงของการยื่นงบแสดงฐานะการเงินกับกรมพัฒนาธุรกิจการค้า คือ ช่วงเดือนมกราคม - เดือนพฤษภาคม กรณีนี้ให้สามารถยื่นงบแสดงฐานะการเงินย้อนไปอีก ๑ ปี ได้

๒. กรณีผู้ยื่นข้อเสนอเป็นนิติบุคคลที่จัดตั้งขึ้นตามกฎหมายไทย ซึ่งยังไม่มี การรายงานงบแสดงฐานะการเงินกับกรมพัฒนาธุรกิจการค้า หรือกรณีผู้ยื่นข้อเสนอเป็นนิติบุคคลที่จัดตั้งขึ้น ตามกฎหมายต่างประเทศซึ่งยังไม่มี การรายงานงบแสดงฐานะการเงิน ให้พิจารณาการกำหนดมูลค่าของ ทุนจดทะเบียน โดยผู้ยื่นข้อเสนอจะต้องมีทุนจดทะเบียนที่เรียกชำระมูลค่าหุ้นแล้ว ณ วันที่ยื่นข้อเสนอ ดังนี้

(๑) มูลค่าการจัดซื้อจัดจ้างไม่เกิน ๑ ล้านบาท ไม่ต้องกำหนด

ทุนจดทะเบียน

(๒) มูลค่าการจัดซื้อจัดจ้างเกิน ๑ ล้านบาท แต่ไม่เกิน ๕ ล้านบาท ต้อง มีทุนจดทะเบียนไม่ต่ำกว่า ๑ ล้านบาท

(๓) มูลค่าการจัดซื้อจัดจ้างเกิน ๕ ล้านบาท แต่ไม่เกิน ๑๐ ล้านบาท ต้องมีทุนจดทะเบียนไม่ต่ำกว่า ๒ ล้านบาท

(๔) มูลค่าการจัดซื้อจัดจ้างเกิน ๑๐ ล้านบาท แต่ไม่เกิน ๒๐ ล้านบาท ต้องมีทุนจดทะเบียนไม่ต่ำกว่า ๓ ล้านบาท

(๕) มูลค่าการจัดซื้อจัดจ้างเกิน ๒๐ ล้านบาท แต่ไม่เกิน ๖๐ ล้านบาท ต้องมีทุนจดทะเบียนไม่ต่ำกว่า ๘ ล้านบาท

(๖) มูลค่าการจัดซื้อจัดจ้างเกิน ๖๐ ล้านบาท แต่ไม่เกิน ๑๕๐ ล้าน บาท ต้องมีทุนจดทะเบียนไม่ต่ำกว่า ๒๐ ล้านบาท

(๗) มูลค่าการจัดซื้อจัดจ้างเกิน ๑๕๐ ล้านบาท แต่ไม่เกิน ๓๐๐ ล้าน บาท ต้องมีทุนจดทะเบียนไม่ต่ำกว่า ๖๐ ล้านบาท

(๘) มูลค่าการจัดซื้อจัดจ้างเกิน ๓๐๐ ล้านบาท แต่ไม่เกิน ๕๐๐ ล้าน บาท ต้องมีทุนจดทะเบียนไม่ต่ำกว่า ๑๐๐ ล้านบาท

(๙) มูลค่าการจัดซื้อจัดจ้างเกิน ๕๐๐ ล้านบาทขึ้นไป ต้องมี ทุนจดทะเบียนไม่ต่ำกว่า ๒๐๐ ล้านบาท

๓. สำหรับการจัดซื้อจัดจ้างครั้งหนึ่งที่มีวงเงินเกิน ๕๐๐,๐๐๐ บาทขึ้นไป กรณีผู้ยื่นข้อเสนอเป็นบุคคลธรรมดา ให้พิจารณาจากหนังสือรับรองบัญชีเงินฝากไม่เกิน ๙๐ วัน ก่อนวันยื่นข้อเสนอ โดยต้องมีเงินฝากคงเหลือในบัญชีธนาคารเป็นมูลค่า ๑ ใน ๔ ของมูลค่างบประมาณของโครงการหรือ รายการที่ยื่นข้อเสนอในแต่ละครั้ง และหากเป็นผู้ชนะการจัดซื้อจัดจ้างหรือเป็นผู้ได้รับการคัดเลือกจะต้อง แสดงหนังสือรับรองบัญชีเงินฝากที่มีมูลค่าดังกล่าวอีกครั้งหนึ่งในวันลงนามในสัญญา

๔. กรณีที่ผู้ยื่นข้อเสนอไม่มีมูลค่าสุทธิของกิจการหรือทุนจดทะเบียน หรือ มีแต่ไม่เพียงพอที่จะเข้ายื่นข้อเสนอ สามารถดำเนินการได้ดังนี้

(๑) กรณีผู้ยื่นข้อเสนอเป็นนิติบุคคลที่จัดตั้งขึ้นตามกฎหมายไทย หรือ

บุคคลธรรมดาที่ถือสัญชาติไทย ผู้ยื่นข้อเสนอสามารถขอวงเงินสินเชื่อ โดยต้องมีวงเงินสินเชื่อ ๑ ใน ๔ ของมูลค่างบประมาณของโครงการหรือรายการที่ยื่นข้อเสนอในแต่ละครั้ง จะเป็นสินเชื่อที่ธนาคารภายในประเทศ หรือบริษัทเงินทุนหรือบริษัทเงินทุนหลักทรัพย์ที่ได้รับอนุญาตให้ประกอบกิจการเงินทุนเพื่อการพาณิชย์และประกอบธุรกิจค้าประกันตามประกาศของธนาคารแห่งประเทศไทย ตามรายชื่อบริษัทเงินทุนที่ธนาคารแห่งประเทศไทยแจ้งเวียนให้ทราบ โดยพิจารณาจากยอดเงินรวมของวงเงินสินเชื่อที่สำนักงานใหญ่รับรอง หรือที่สำนักงานสาขารับรอง (กรณีได้รับมอบอำนาจจากสำนักงานใหญ่) ซึ่งออกให้แก่ผู้ยื่นข้อเสนอ นับถึงวันยื่นข้อเสนอไม่เกิน ๙๐ วัน

(๒) กรณีผู้ยื่นข้อเสนอเป็นนิติบุคคลที่จัดตั้งขึ้นตามกฎหมายต่างประเทศ หรือบุคคลธรรมดาที่มีได้ถือสัญชาติไทย ผู้ยื่นข้อเสนอสามารถขอวงเงินสินเชื่อ โดยต้องมีวงเงินสินเชื่อ ๑ ใน ๔ ของมูลค่างบประมาณของโครงการหรือรายการที่ยื่นข้อเสนอในแต่ละครั้ง จะเป็นสินเชื่อที่ธนาคารภายในประเทศ หรือบริษัทเงินทุนหรือบริษัทเงินทุนหลักทรัพย์ที่ได้รับอนุญาตให้ประกอบกิจการเงินทุนเพื่อการพาณิชย์ และประกอบธุรกิจค้าประกันตามประกาศของธนาคารแห่งประเทศไทย ตามรายชื่อบริษัทเงินทุนที่ธนาคารแห่งประเทศไทยแจ้งเวียนให้ทราบ หรือเป็นสินเชื่อที่ธนาคารต่างประเทศหรือบริษัทเงินทุนหลักทรัพย์ที่ได้รับอนุญาตให้ประกอบกิจการเงินทุนเพื่อการพาณิชย์และประกอบธุรกิจค้าประกันตามประกาศของธนาคารกลางต่างประเทศนั้น ตามรายชื่อบริษัทที่ธนาคารกลางต่างประเทศนั้นแจ้งเวียนให้ทราบ โดยพิจารณาจากยอดเงินรวมของวงเงินสินเชื่อที่สำนักงานใหญ่รับรอง หรือที่สำนักงานสาขารับรอง (กรณีได้รับมอบอำนาจจากสำนักงานใหญ่) ซึ่งออกให้แก่ผู้ยื่นข้อเสนอ นับถึงวันยื่นข้อเสนอไม่เกิน ๙๐ วัน

๕. กรณีผู้ยื่นข้อเสนอเป็นนิติบุคคลที่จัดตั้งขึ้นตามกฎหมายต่างประเทศ หรือบุคคลธรรมดาที่มีได้ถือสัญชาติไทยตามข้อ ๒ ข้อ ๓ และข้อ ๔ (๒) มูลค่าจะต้องเป็นไปตามอัตราแลกเปลี่ยนเงินตราตามประกาศที่ธนาคารแห่งประเทศไทยกำหนด ในช่วงระหว่างวันที่เผยแพร่ประกาศและเอกสารประกวดราคาในระบบจัดซื้อจัดจ้างภาครัฐด้วยอิเล็กทรอนิกส์ (e - GP) จนถึงวันเสนอราคา

ทั้งนี้ ผู้ยื่นข้อเสนอจะต้องยื่นเอกสารที่แสดงให้เห็นถึงข้อมูลเกี่ยวกับมูลค่าสุทธิของกิจการแล้วแต่กรณี ประกอบกับเอกสารดังกล่าวจะต้องผ่านการรับรองตามระเบียบกระทรวงการต่างประเทศว่าด้วยการรับรองเอกสาร พ.ศ. ๒๕๓๔ และที่แก้ไขเพิ่มเติม กำหนด โดยจะต้องยื่นเอกสารดังกล่าวในวันยื่นข้อเสนอ หากผู้ยื่นเสนอไม่ได้มีการยื่นเอกสารดังกล่าวมาพร้อมกับการยื่นข้อเสนอให้ถือว่าผู้ยื่นข้อเสนอรายนั้นยื่นเอกสารไม่ครบถ้วนตามเงื่อนไขที่กำหนดไว้ในเอกสารประกวดราคา

(๕) สำเนาใบทะเบียนพาณิชย์ (ถ้ามี)

(๖) สำเนาใบทะเบียนภาษีมูลค่าเพิ่ม (ถ้ามี)

(๗) บัญชีเอกสารส่วนที่ ๑ ทั้งหมดที่ได้ยื่นพร้อมกับการเสนอราคาทางระบบจัดซื้อจัดจ้างภาครัฐด้วยอิเล็กทรอนิกส์ ตามแบบในข้อ ๑.๗ (๑) โดยไม่ต้องแนบในรูปแบบ PDF File (Portable Document Format)

ทั้งนี้ เมื่อผู้ยื่นข้อเสนอดำเนินการแนบไฟล์เอกสารตามบัญชีเอกสารส่วนที่ ๑ ครบถ้วน ถูกต้องแล้ว ระบบจัดซื้อจัดจ้างภาครัฐด้วยอิเล็กทรอนิกส์จะสร้างบัญชีเอกสารส่วนที่ ๑ ตามแบบ

ในข้อ ๑.๗ (๑) ให้โดยผู้ยื่นข้อเสนอไม่ต้องแนบบัญชีเอกสารส่วนที่ ๑ ดังกล่าวในรูปแบบ PDF File (Portable Document Format)

๓.๒ ส่วนที่ ๒ อย่างน้อยต้องมีเอกสารดังต่อไปนี้

(๑) หลักประกันการเสนอราคา ตามข้อ ๕

(๒) สำเนาหลักฐานการขึ้นทะเบียนงานก่อสร้างสาขา งานก่อสร้างทางไม้น้อยกว่าชั้น ๔ ประเภท หลักเกณฑ์คุณสมบัติทั่วไป คุณสมบัติเฉพาะ และคุณสมบัติเฉพาะอื่น ๆ ไว้กับกรมบัญชีกลาง

(๓) สำเนาใบขึ้นทะเบียนผู้ประกอบการวิสาหกิจขนาดกลางและขนาดย่อม (SMEs) (ถ้ามี) และกรณีใบขึ้นทะเบียนดังกล่าวหมดอายุ ณ วันยื่นข้อเสนอ จะไม่มีสิทธิได้แต้มต่อตามหลักเกณฑ์ที่กำหนด

(๔) มีโรงงานผสมแอสฟัลต์คอนกรีต หรือ โรงงานผสมแอสฟัลต์คอนกรีตแบบเคลื่อนที่ (Mobile Asphalt Concrete Plant) ที่อยู่ในสภาพพร้อมใช้งาน ซึ่งต้องเป็นโรงงานที่แจ้งเริ่มประกอบกิจการแล้ว และต้องแนบบำเนาใบอนุญาตประกอบกิจการโรงงาน (แบบ ร.ง.๔) จากกรมโรงงานอุตสาหกรรมของผู้ยื่นข้อเสนอ ทั้งนี้ เอกสารดังกล่าวต้องไม่หมดอายุ ถูกยกเลิก ถูกสั่งพักใช้ หรือเพิกถอน หรือผู้ยื่นข้อเสนอที่ขอใช้ผลิตภัณฑ์จากโรงงานผสมแอสฟัลต์คอนกรีตอื่น ต้องแสดงหลักฐานดังนี้

(ก) เอกสารยินยอมให้ใช้ผลิตภัณฑ์ จากผู้ได้รับอนุญาตให้ประกอบกิจการโรงงานผสมแอสฟัลต์คอนกรีต ตามแบบเอกสารแนบท้ายเอกสารประกวดราคาอิเล็กทรอนิกส์ ข้อ ๑.๑๕

(ข) สำเนาใบอนุญาตประกอบกิจการโรงงาน (แบบ ร.ง.๔) ซึ่งต้องเป็นโรงงานที่แจ้งเริ่มประกอบกิจการแล้ว และอยู่ในสภาพพร้อมใช้งาน จากกรมโรงงานอุตสาหกรรมของผู้ให้ความยินยอมให้ใช้ผลิตภัณฑ์จากโรงงานผสมแอสฟัลต์คอนกรีต ทั้งนี้ เอกสารดังกล่าวต้องไม่หมดอายุ ถูกยกเลิก ถูกสั่งพักใช้ หรือถูกเพิกถอน

(๕) ผู้ยื่นข้อเสนอต้องแสดงแผนที่ที่ตั้งโรงงานผสมแอสฟัลต์คอนกรีต และเส้นทางขนส่งจากโรงงานผสมแอสฟัลต์คอนกรีตถึงกึ่งกลางของโครงการก่อสร้าง โดยระยะทางขนส่งจะต้องไม่เกิน ๑๑๐ กิโลเมตร ตามแบบเอกสารแนบท้ายเอกสารประกวดราคาอิเล็กทรอนิกส์ ข้อ ๑.๑๖

(๖) บัญชีเอกสารส่วนที่ ๒ ทั้งหมดที่ได้ยื่นพร้อมกับการเสนอราคาทางระบบจัดซื้อจัดจ้างภาครัฐด้วยอิเล็กทรอนิกส์ ตามแบบในข้อ ๑.๗ (๒) โดยไม่ต้องแนบในรูปแบบ PDF File (Portable Document Format)

ทั้งนี้ เมื่อผู้ยื่นข้อเสนอดำเนินการแนบไฟล์เอกสารตามบัญชีเอกสารส่วนที่ ๒ ครบถ้วน ถูกต้องแล้ว ระบบจัดซื้อจัดจ้างภาครัฐด้วยอิเล็กทรอนิกส์จะสร้างบัญชีเอกสารส่วนที่ ๒ ตามแบบในข้อ ๑.๖ (๒) ให้โดยผู้ยื่นข้อเสนอไม่ต้องแนบบัญชีเอกสารส่วนที่ ๒ ดังกล่าวในรูปแบบ PDF File (Portable Document Format)

๔. การเสนอราคา

๔.๑ ผู้ยื่นข้อเสนอต้องยื่นข้อเสนอ และเสนอราคาทางระบบจัดซื้อจัดจ้างภาครัฐด้วยอิเล็กทรอนิกส์ตามที่กำหนดไว้ในเอกสารประกวดราคาอิเล็กทรอนิกส์นี้ โดยไม่มีเงื่อนไขใดๆ ทั้งสิ้น และจะต้องกรอกข้อความให้ถูกต้องครบถ้วน พร้อมทั้งหลักฐานแสดงตัวตนและทำการยืนยันตัวตนของผู้ยื่นข้อเสนอ โดยไม่ต้องแนบใบเสนอราคาในรูปแบบ PDF File (Portable Document Format)

๔.๒ ผู้ยื่นข้อเสนอจะต้องกรอกรายละเอียดการเสนอราคาในใบเสนอราคาตามแนบเอกสารประกวดราคาจ้างก่อสร้างด้วยวิธีประกวดราคาอิเล็กทรอนิกส์ (e-bidding) ข้อ ๑.๒ ให้ครบถ้วน โดยไม่ต้องยื่น ใบแจ้งปริมาณงานและราคาและใบบัญชีรายการก่อสร้าง ในรูปแบบ PDF File (Portable Document Format)

ในการเสนอราคาให้เสนอราคาเป็นเงินบาทและเสนอราคาได้เพียงครั้งเดียวและราคาเดียว โดยเสนอราคารวม หรือราคาต่อหน่วย หรือราคาต่อรายการ ตามเงื่อนไขที่ระบุไว้ตามข้อ ๖.๒ ให้ถูกต้อง ทั้งนี้ ราคารวมที่เสนอจะต้องตรงกันทั้งตัวเลขและตัวหนังสือ ถ้าตัวเลขและตัวหนังสือไม่ตรงกัน ให้ถือตัวหนังสือเป็นสำคัญ โดยคิดราคารวมทั้งสิ้นซึ่งรวมค่าภาษีมูลค่าเพิ่ม ภาษีอากรอื่นค่าขนส่ง ค่าจดทะเบียน และค่าใช้จ่ายที่ส่งไปแล้ว

ราคาที่เสนอจะต้องเสนอกำหนดยื่นราคาไม่น้อยกว่า ๒๗๐ วัน ตั้งแต่วันเสนอราคาโดยภายในกำหนดยื่นราคา ผู้ยื่นข้อเสนอต้องรับผิดชอบราคาที่ตนได้เสนอไว้และจะถอนการเสนอราคามีได้

๔.๓ ผู้ยื่นข้อเสนอจะต้องเสนอกำหนดเวลาดำเนินการก่อสร้างแล้วเสร็จไม่เกิน ๒๑๐ วัน นับถัดจากวันลงนามในสัญญาจ้าง หรือวันที่ได้รับหนังสือแจ้งจากกรมให้เริ่มทำงาน

๔.๔ ผู้ยื่นข้อเสนอต้องนำเอกสารในส่วนที่เป็นสาระสำคัญที่มีปริมาณมากและเป็นอุปสรรคในการนำเข้าสู่ระบบ ได้แก่.....พร้อมสรุปจำนวนเอกสารสารดังกล่าวมาส่ง ณ ภายใน.....วัน นับถัดจากวันเสนอราคา โดยผู้ยื่นข้อเสนอต้องลงลายมือชื่อ พร้อมประทับตราสำคัญของนิติบุคคล (ถ้ามี) กำกับในเอกสารนั้นด้วย และ upload ไฟล์แบบสรุปจำนวนเอกสารในรูปแบบ PDF File (Portable Document Format) ผ่านระบบจัดซื้อจัดจ้างภาครัฐด้วยอิเล็กทรอนิกส์

๔.๕ ก่อนเสนอราคา ผู้ยื่นข้อเสนอควรตรวจสอบร่างสัญญา แบบรูปและรายการละเอียดและขอบเขตของงาน (ถ้ามี) ฯลฯ ให้ถี่ถ้วนและเข้าใจเอกสารประกวดราคาอิเล็กทรอนิกส์ทั้งหมดเสียก่อนที่จะตกลงยื่นข้อเสนอตามเงื่อนไขในเอกสารประกวดราคาอิเล็กทรอนิกส์

๔.๖ ผู้ยื่นข้อเสนอต้องยื่นข้อเสนอและเสนอราคาทางระบบจัดซื้อจัดจ้างภาครัฐด้วยอิเล็กทรอนิกส์ในวันที่ ๒๐ มกราคม ๒๕๖๙ ระหว่างเวลา ๐๙.๐๐ น. ถึง ๑๒.๐๐ น. และเวลาในการเสนอราคาให้ถือตามเวลาของระบบจัดซื้อจัดจ้างภาครัฐด้วยอิเล็กทรอนิกส์เป็นเกณฑ์

เมื่อพ้นกำหนดเวลายื่นข้อเสนอและเสนอราคาแล้ว จะไม่รับเอกสารการยื่นข้อเสนอ และการเสนอราคาใดๆ โดยเด็ดขาด

๔.๗ ผู้ยื่นข้อเสนอต้องจัดทำเอกสารสำหรับใช้ในการเสนอราคาในรูปแบบไฟล์เอกสาร ประเภท PDF File (Portable Document Format) โดยผู้ยื่นข้อเสนอต้องเป็นผู้รับผิดชอบตรวจ

สอบความครบถ้วน ถูกต้อง และชัดเจนของเอกสาร PDF File ก่อนที่จะยืนยันการเสนอราคา แล้วจึงส่งข้อมูล (Upload) เพื่อเป็นการเสนอราคาให้แก่กรม ผ่านทางระบบจัดซื้อจัดจ้างภาครัฐด้วยอิเล็กทรอนิกส์

๔.๘ คณะกรรมการพิจารณาผลการประกวดราคาอิเล็กทรอนิกส์จะดำเนินการตรวจสอบ คุณสมบัติของผู้ยื่นข้อเสนอแต่ละรายว่า เป็นผู้ยื่นข้อเสนอที่มีผลประโยชน์ร่วมกันกับผู้ยื่นเสนอรายอื่น ตามข้อ ๑.๖ (๑) หรือไม่ หากปรากฏว่าผู้ยื่นข้อเสนอรายใดเป็นผู้ยื่นข้อเสนอที่มีผลประโยชน์ร่วมกันกับผู้ยื่นข้อเสนอรายอื่น คณะกรรมการพิจารณาผลฯ จะตัดรายชื่อผู้ยื่นข้อเสนอราคาที่มีผลประโยชน์ร่วมกันนั้นออกจากการเป็นผู้ยื่นข้อเสนอ

หากปรากฏต่อคณะกรรมการพิจารณาผลฯ ว่า ก่อนหรือในขณะที่มีการพิจารณาข้อเสนอ มีผู้ยื่นเสนอรายใดกระทำการอันเป็นการขัดขวางการแข่งขันอย่างเป็นธรรมตาม ข้อ ๑.๖ (๒) และคณะกรรมการพิจารณาผลฯ เชื่อว่ามีการกระทำอันเป็นการขัดขวางการแข่งขันอย่างเป็นธรรม คณะกรรมการพิจารณาผลฯ จะตัดรายชื่อผู้ยื่นข้อเสนอรายนั้นออกจากการเป็นผู้ยื่นข้อเสนอ และกรม จะพิจารณาลงโทษผู้ยื่นข้อเสนอดังกล่าวเป็นผู้ทำงาน เว้นแต่ กรม จะพิจารณาเห็นว่า ผู้ยื่นข้อเสนอรายนั้น มิใช่เป็นผู้ริเริ่มให้มีการกระทำความดังกล่าวและได้ให้ความร่วมมือเป็นประโยชน์ต่อการพิจารณาของกรม

๔.๙ ผู้ยื่นข้อเสนอจะต้องปฏิบัติ ดังนี้

- (๑) ปฏิบัติตามเงื่อนไขที่ระบุไว้ในเอกสารประกวดราคาอิเล็กทรอนิกส์
- (๒) ราคาที่เสนอจะต้องเป็นราคาที่รวมภาษีมูลค่าเพิ่ม และภาษีอื่นๆ (ถ้ามี) รวมค่าใช้จ่ายทั้งปวงไว้ด้วยแล้ว
- (๓) ผู้ยื่นข้อเสนอจะต้องลงทะเบียนเพื่อเข้าสู่กระบวนการเสนอราคา ตามวัน เวลา ที่กำหนด
- (๔) ผู้ยื่นข้อเสนอจะถอนการเสนอราคาที่เสนอแล้วไม่ได้
- (๕) ผู้ยื่นข้อเสนอต้องศึกษาและทำความเข้าใจในระบบและวิธีการเสนอราคา ด้วยวิธีประกวดราคาอิเล็กทรอนิกส์ ของกรมบัญชีกลางที่แสดงไว้ในเว็บไซต์ www.gprocurement.go.th

๔.๑๐ ผู้ยื่นข้อเสนอที่เป็นผู้ชนะการเสนอราคาต้องจัดทำแผนการใช้พัสดุที่ผลิตภายในประเทศและแผนการใช้เหล็กที่ผลิตในประเทศ โดยยื่นให้หน่วยงานของรัฐภายใน ๖๐ วัน นับถัดจากวันลงนามในสัญญา เว้นแต่กรณีที่ระยะเวลาดำเนินการตามสัญญาไม่เกิน ๖๐ วัน

๔.๑๑ คู่สัญญาต้องจัดทำแผนการทำงานมาให้ภายใน ๑๕ วัน นับถัดจากวันลงนามในสัญญา เว้นแต่เป็นกรณีสัญญาที่มีอายุไม่เกิน ๙๐ วัน หรือกรณีการจ้างก่อสร้างซึ่งสัญญาหรือบันทึกข้อตกลงเป็นหนังสือที่มีวงเงินไม่เกิน ๕๐๐,๐๐๐ บาท ทั้งนี้ แผนการทำงานดังกล่าวให้ถือเป็นเอกสารส่วนหนึ่งของสัญญา

๕. หลักประกันการเสนอราคา

ผู้ยื่นข้อเสนอต้องวางหลักประกันการเสนอราคาพร้อมกับการเสนอราคาทางระบบการจัดซื้อจัดจ้างภาครัฐด้วยอิเล็กทรอนิกส์ โดยใช้หลักประกันอย่างหนึ่งอย่างใดดังต่อไปนี้ จำนวน ๑,๒๕๐,๐๐๐.๐๐ บาท (หนึ่งล้านสองแสนห้าหมื่นบาทถ้วน)

๕.๑ เงินสด

๕.๒ หนังสือค้ำประกันอิเล็กทรอนิกส์ของธนาคารภายในประเทศตามแบบที่คณะกรรมการนโยบายกำหนด

๕.๓ พันธบัตรรัฐบาลไทย

๕.๔ หนังสือค้ำประกันของบริษัทเงินทุนหรือบริษัทเงินทุนหลักทรัพย์ที่ได้รับอนุญาตให้ประกอบกิจการเงินทุนเพื่อการพาณิชย์และประกอบธุรกิจค้ำประกันตามประกาศของธนาคารแห่งประเทศไทย ตามรายชื่อบริษัทเงินทุนที่ธนาคารแห่งประเทศไทยแจ้งเวียนให้ทราบ โดยอนุโลมให้ใช้ตามตัวอย่างหนังสือค้ำประกันของธนาคารที่คณะกรรมการนโยบายกำหนด

กรณีผู้ยื่นข้อเสนอประสงค์จะวางหลักประกันการเสนอราคาเป็นเงินสด ให้ผู้ยื่นข้อเสนอดำเนินการชำระเงินผ่านช่องทางการชำระเงินดังนี้

(๑) ผ่านบริการรับชำระเงิน (Bill Payment) ผ่านระบบ KTB Corporate Online ตามใบแจ้งการชำระเงินที่แนบมาพร้อมกับเอกสารเชิญชวนนี้

(๒) โอนเงินเข้าบัญชีธนาคาร.....เลขบัญชี.....

ชื่อบัญชี.....

และส่งหลักฐานการชำระเงินกับธนาคาร พร้อมทั้งแบบแจ้งความประสงค์ชำระเงินค้ำหลักประกันการเสนอราคา (เฉพาะกรณีโครงการที่มีหลายรายการพิจารณา) (ถ้ามี) มาให้ แขวงทางหลวงภูเก็ท ตรวจสอบความถูกต้อง โดยยื่นมาพร้อมกับการยื่นข้อเสนอผ่านระบบ e-GP โดยการชำระเงินและส่งหลักฐานการชำระเงินให้ดำเนินการในวันและเวลาที่หน่วยงานของรัฐกำหนดให้เป็นวันและเวลาเสนอราคาเท่านั้น

กรณีที่ผู้ยื่นข้อเสนอที่ยื่นข้อเสนอในรูปแบบของ "กิจการร่วมค้า" ประสงค์จะใช้หนังสือค้ำประกันอิเล็กทรอนิกส์ของธนาคารในประเทศเป็นหลักประกันการเสนอราคาให้ระบุชื่อผู้เข้าร่วมค้ารายที่สัญญาร่วมค้ากำหนดให้เป็นผู้เข้ายื่นข้อเสนอกับหน่วยงานของรัฐเป็นผู้ยื่นข้อเสนอ

หลักประกันการเสนอราคาตามข้อนี้ กรมจะคืนให้ผู้ยื่นข้อเสนอหรือผู้ค้ำประกันภายใน ๑๕ วัน นับถัดจากวันที่กรมได้พิจารณาเห็นชอบรายงานผลคัดเลือกผู้ชนะการประกวดราคาเรียบร้อยแล้ว เว้นแต่ผู้ยื่นข้อเสนอรายที่คัดเลือกไว้ซึ่งเสนอราคาต่ำสุดหรือได้คะแนนรวมสูงสุดไม่เกิน ๓ ราย ให้คืนได้ต่อเมื่อได้ทำสัญญาหรือข้อตกลง หรือผู้ยื่นข้อเสนอได้พ้นจากข้อผูกพันแล้ว

การคืนหลักประกันการเสนอราคา ไม่ว่าในกรณีใด ๆ จะคืนให้โดยไม่มีดอกเบี้ย

๖. หลักเกณฑ์และสิทธิในการพิจารณา

๖.๑ ในการพิจารณาผลการยื่นข้อเสนอประกวดราคาอิเล็กทรอนิกส์ครั้งนี้ กรมจะพิจารณาตัดสินโดยใช้ หลักเกณฑ์ราคา

๖.๒ การพิจารณาผู้ชนะการยื่นข้อเสนอ

(ก) กรณีใช้หลักเกณฑ์ราคาในการพิจารณาผู้ชนะการยื่นข้อเสนอ กรม จะพิจารณาจาก **ราคารวมต่ำสุด**

๖.๓ หากผู้ยื่นข้อเสนอรายใดมีคุณสมบัติไม่ถูกต้องตามข้อ ๒ หรือยื่นหลักฐานการยื่น

ข้อเสนอไม่ถูกต้อง หรือไม่ครบถ้วนตามข้อ ๓ หรือยื่นข้อเสนอไม่ถูกต้องตามข้อ ๔ คณะกรรมการพิจารณาผลา จะไม่รับพิจารณาข้อเสนอของผู้ยื่นข้อเสนอรายนั้น เว้นแต่ ผู้ยื่นข้อเสนอรายใดเสนอเอกสารทางเทคนิคหรือ แบบรูปและรายการละเอียดและขอบเขตของงานที่จะจ้างไม่ครบถ้วน หรือเสนอรายละเอียดแตกต่างไปจาก เงื่อนไขที่กรมกำหนดไว้ในประกาศและเอกสารประกวดราคาอิเล็กทรอนิกส์ ในส่วนที่มีสาระสำคัญและความ แตกต่างนั้น ไม่มีผลทำให้เกิดการได้เปรียบเสียเปรียบ ต่อผู้ยื่นข้อเสนอรายอื่น หรือเป็นการผิดพลาดเล็กน้อย คณะกรรมการพิจารณาผลา อาจพิจารณาผ่อนปรนการตัดสิทธิ ผู้ยื่นข้อเสนอรายนั้น

๖.๔ กรมสงวนสิทธิไม่พิจารณาข้อเสนอของผู้ยื่นข้อเสนอโดยไม่มีการผ่อนผัน ในกรณี ดังต่อไปนี้

(๑) ไม่กรอกชื่อผู้ยื่นข้อเสนอในการเสนอราคาทางระบบจัดซื้อจัดจ้าง ด้วย อิเล็กทรอนิกส์

(๒) เสนอรายละเอียดแตกต่างไปจากเงื่อนไขที่กำหนดในเอกสาร ประกวดราคา อิเล็กทรอนิกส์ที่เป็นสาระสำคัญ หรือมีผลทำให้เกิดความได้เปรียบเสียเปรียบแก่ผู้ยื่นข้อเสนอ รายอื่น

๖.๕ ในการตัดสินการประกวดราคาอิเล็กทรอนิกส์หรือในการทำสัญญา คณะ กรรมการพิจารณาผลา หรือกรม มีสิทธิให้ผู้ยื่นข้อเสนอชี้แจงข้อเท็จจริงเพิ่มเติมได้ กรมมีสิทธิที่จะไม่รับข้อ เสนอ ไม่รับราคา หรือไม่ทำสัญญา หากข้อเท็จจริงดังกล่าวไม่เหมาะสมหรือไม่ถูกต้อง

๖.๖ กรมทรงไว้ซึ่งสิทธิที่จะไม่รับราคาต่ำสุด หรือราคาหนึ่งราคาใด หรือราคาที่เสนอ ทั้งหมดก็ได้ และอาจพิจารณาเลือกจ้างในจำนวน หรือขนาด หรือเฉพาะรายการหนึ่งรายการใด หรืออาจจะ ยกเลิก การประกวดราคาอิเล็กทรอนิกส์โดยไม่พิจารณาจัดจ้างก่อสร้างเลยก็ได้ สุดแต่จะพิจารณา ทั้งนี้ เพื่อ ประโยชน์ของทางราชการเป็นสำคัญ และให้ถือว่าการตัดสินของ กรมเป็นเด็ดขาด ผู้ยื่นข้อเสนอจะเรียกร้องค่า ใช้จ่าย หรือค่าเสียหายใดๆ มิได้ รวมทั้ง กรมจะพิจารณายกเลิกการประกวดราคาอิเล็กทรอนิกส์และลงโทษผู้ ยื่นข้อเสนอเป็นผู้ที่จ้าง ไม่ว่าจะเป็นผู้ยื่นข้อเสนอที่ได้รับการคัดเลือกหรือไม่ก็ตาม หากมีเหตุที่เชื่อถือได้ว่าผู้ ยื่นข้อเสนอกระทำการโดยไม่สุจริต เช่น การเสนอเอกสารอันเป็นเท็จ หรือใช้ข้อมูลคลอธรมตา หรือนิตยบุคคลอื่น มาเสนอราคาแทน เป็นต้น

ในกรณีที่ผู้ยื่นข้อเสนอรายที่เสนอราคาต่ำสุด เสนอราคาต่ำจนคาดหมายได้ว่าไม่ อาจดำเนินงานตามเอกสารประกวดราคาอิเล็กทรอนิกส์ได้ คณะกรรมการพิจารณาผลา หรือกรม จะให้ผู้ยื่นข้อ เสนอนั้นชี้แจงและแสดงหลักฐานที่ทำให้เชื่อได้ว่า ผู้ยื่นข้อเสนอสามารถดำเนินการตามเอกสารประกวดราคา อิเล็กทรอนิกส์ให้เสร็จสมบูรณ์ หากคำชี้แจงไม่เป็นที่รับฟังได้ กรม มีสิทธิที่จะไม่รับข้อเสนอหรือไม่รับราคาของ ผู้ยื่นข้อเสนอรายนั้น ทั้งนี้ ผู้ยื่นข้อเสนอดังกล่าวไม่มีสิทธิเรียกร้องค่าใช้จ่ายหรือค่าเสียหายใดๆ จากกรม

๖.๗ ก่อนลงนามในสัญญา กรม อาจประกาศยกเลิกการประกวดราคาอิเล็กทรอนิกส์ หากปรากฏว่ามีการกระทำที่เข้าลักษณะผู้ยื่นข้อเสนอที่ชนะการประกวดราคาหรือที่ได้รับการคัดเลือกมีผล ประโยชน์ร่วมกัน หรือมีส่วนได้เสียกับผู้ยื่นข้อเสนอรายอื่น หรือขัดขวางการแข่งขันอย่างเป็นธรรม หรือสมยอม กันกับผู้ยื่นข้อเสนอรายอื่น หรือเจ้าหน้าที่ในการเสนอราคา หรือถือว่ากระทำการทุจริตอื่นใดในการเสนอราคา

๖.๘ หากผู้ยื่นข้อเสนอซึ่งเป็นผู้ประกอบการ SMEs เสนอราคาสูงกว่าราคาต่ำสุดของผู้ยื่นข้อเสนอรายอื่นที่ไม่เกินร้อยละ ๑๐ ให้จัดซื้อจัดจ้างกับผู้ประกอบการ SMEs ดังกล่าว โดยจัดเรียงลำดับผู้ยื่นข้อเสนอซึ่งเป็นผู้ประกอบการ SMEs ซึ่งเสนอราคาสูงกว่าราคาต่ำสุดของผู้ยื่นข้อเสนอรายอื่นไม่เกินร้อยละ ๑๐ ที่จะเรียกมาทำสัญญาไม่เกิน ๓ ราย

ผู้ยื่นข้อเสนอที่เป็นกิจการร่วมค้าที่จะได้สิทธิตามวรรคหนึ่ง ผู้เข้าร่วมค้าทุกราย จะต้องเป็นผู้ประกอบการ SMEs

ทั้งนี้ ผู้ประกอบการ SMEs ที่จะได้แต้มต่อด้านราคาตามวรรคหนึ่ง จะต้องมีความเงินสัญญาสะสมตามปีปฏิทินรวมกับราคาที่เสนอในครั้งแล้ว มีมูลค่ารวมกันไม่เกินมูลค่าของรายได้ตามขนาดที่ขึ้นทะเบียนไว้กับ สสว.

๖.๙ หากผู้ยื่นข้อเสนอซึ่งมิใช่ผู้ประกอบการ SMEs แต่เป็นบุคคลธรรมดาที่ถือสัญชาติไทยหรือนิติบุคคลที่จัดตั้งขึ้นตามกฎหมายไทยเสนอราคาสูงกว่าราคาต่ำสุดของผู้ยื่นข้อเสนอซึ่งเป็นผู้ประกอบการที่มีได้ถือสัญชาติไทยหรือนิติบุคคลที่จัดตั้งขึ้นตามกฎหมายของต่างประเทศไม่เกินร้อยละ ๓ ให้จัดซื้อจัดจ้างกับบุคคลธรรมดาที่ถือสัญชาติไทยหรือนิติบุคคลที่จัดตั้งขึ้นตามกฎหมายไทยดังกล่าว

ผู้ยื่นข้อเสนอที่เป็นกิจการร่วมค้าที่จะได้สิทธิตามวรรคหนึ่ง ผู้เข้าร่วมค้าทุกราย จะต้องเป็นบุคคลธรรมดาที่ถือสัญชาติไทยหรือนิติบุคคลที่จัดตั้งขึ้นตามกฎหมายไทย

๗. การทำสัญญาจ้างก่อสร้าง

ผู้ชนะการประกวดราคาอิเล็กทรอนิกส์จะต้องทำสัญญาจ้างตามแบบสัญญา ดังระบุในข้อ ๑.๓ หรือทำข้อตกลงเป็นหนังสือกับกรม ภายใน ๗ วัน นับถัดจากวันที่ได้รับแจ้ง และจะต้องวางหลักประกันสัญญาเป็นจำนวนเงินเท่ากับร้อยละ ๕ ของราคาค่าจ้างที่ประกวดราคาอิเล็กทรอนิกส์ ให้กรมยึดถือไว้ในขณะทำสัญญาโดยใช้หลักประกันอย่างหนึ่งอย่างใด ดังต่อไปนี้

๗.๑ เงินสด

๗.๒ หนังสือค้ำประกันของธนาคารภายในประเทศ ตามตัวอย่างที่คณะกรรมการนโยบายกำหนด ดังระบุในข้อ ๑.๔ (๒) หรือจะเป็นหนังสือค้ำประกันอิเล็กทรอนิกส์ตามวิธีการที่กรมบัญชีกลางกำหนด

๗.๓ หนังสือค้ำประกันของบริษัทเงินทุน หรือบริษัทเงินทุนหลักทรัพย์ที่ได้รับอนุญาตให้ประกอบกิจการเงินทุนเพื่อการพาณิชย์และประกอบธุรกิจค้ำประกันตามประกาศของธนาคารแห่งประเทศไทย ตามรายชื่อบริษัทเงินทุนที่ธนาคารแห่งประเทศไทยแจ้งเวียนให้ทราบ โดยอนุโลมให้ใช้ตามตัวอย่างหนังสือค้ำประกันของธนาคารที่คณะกรรมการนโยบายกำหนด ดังระบุในข้อ ๑.๔ (๒)

๗.๔ พันธบัตรรัฐบาลไทย

หลักประกันนี้จะคืนให้ โดยไม่มีดอกเบี้ยภายใน ๑๕ วันนับถัดจากวันที่ผู้ชนะการประกวดราคาอิเล็กทรอนิกส์ (ผู้รับจ้าง) พันธบัตรซื้อผูกพันตามสัญญาจ้างแล้ว

๘. ค่าจ้างและการจ่ายเงิน

๘.๑ (สำหรับการจ้างที่เป็นราคาต่อหน่วย)

กรมจะจ่ายค่าจ้างต่อหน่วยของงานแต่ละรายการที่ได้ทำสำเร็จจริงตามราคาต่อหน่วย ที่กำหนดไว้ในใบแจ้งปริมาณงานและราคา นอกจากนี้ในกรณีต่อไปนี้

(๑) เมื่อปริมาณงานที่ทำเสร็จจริงในส่วนของที่เกินกว่าร้อยละ ๑๒๕ (หนึ่งร้อยยี่สิบห้า) แต่ไม่เกินร้อยละ ๑๕๐ (หนึ่งร้อยห้าสิบ) ของปริมาณงานที่กำหนดไว้ในสัญญาหรือใบแจ้งปริมาณงานและราคา จะจ่ายให้อัตราร้อยละ ๙๐ (เก้าสิบ) ของราคาต่อหน่วยตามสัญญา

(๒) เมื่อปริมาณงานที่ทำเสร็จจริงในส่วนของที่เกินกว่าร้อยละ ๑๕๐ (หนึ่งร้อยห้าสิบ) ของปริมาณงานที่กำหนดไว้ในสัญญาหรือใบแจ้งปริมาณงานและราคา จะจ่ายให้อัตราร้อยละ ๘๓ (แปดสิบสาม) ของราคาต่อหน่วยตามสัญญา

(๓) เมื่อปริมาณงานที่ทำเสร็จจริงน้อยกว่าร้อยละ ๗๕ (เจ็ดสิบห้า) ของปริมาณงานที่กำหนดไว้ในสัญญาหรือใบแจ้งปริมาณงานและราคา จะจ่ายให้ตามราคาต่อหน่วยในสัญญา และจะจ่ายเพิ่มชดเชยเป็นค่า overhead และ mobilization สำหรับงานรายการนั้น ในอัตราร้อยละ ๑๗ (สิบเจ็ด) ของผลต่างระหว่างปริมาณงานทั้งหมดของงานรายการนั้นตามสัญญาโดยประมาณ กับปริมาณงานที่ทำเสร็จจริงคูณด้วยราคาต่อหน่วยตามสัญญา ทั้งนี้ การจ่ายเงินเพิ่มชดเชยเป็นค่า Overhead และ Mobilization ดังกล่าว ผู้ว่าจ้างจะจ่ายให้แก่ผู้รับจ้างในงวดสุดท้ายของการจ่ายเงินค่างานตามสัญญา

(๔) กรมจะจ่ายเงินที่เพิ่มขึ้นตาม (๑) และ (๒) ดังกล่าวข้างต้น ในงวดสุดท้ายของการจ่ายเงิน หรือก่อนงวดสุดท้ายของการจ่ายเงิน ตามที่กรมจะพิจารณาตามที่เห็นสมควร เว้นแต่กรณีที่กรมพิจารณาเห็นว่าปริมาณงานที่ทำเสร็จจริงดังกล่าว มิได้มีส่วนเกี่ยวข้องกับงานอื่นที่เหลือ อีกทั้งงานที่เหลืออยู่ก็มิได้มีผลกระทบต่อค่าจ้างที่แล้วเสร็จจริงในงวดดังกล่าว ทั้งนี้ กรม อาจจ่ายเงินที่เพิ่มขึ้นให้แก่ผู้รับจ้างพร้อมกับการจ่ายเงินค่างานงวดนั้น ๆ และการพิจารณางานใดอยู่ในหลักเกณฑ์ดังกล่าวหรือไม่เป็นดุลพินิจโดยเด็ดขาดของกรม

กรมจะจ่ายเงินค่าจ้างให้แก่ผู้รับจ้างเป็นรายเดือนตามเนื้องานที่ทำเสร็จจริงเมื่อกรมหรือเจ้าหน้าที่ของ กรม ได้ทำการตรวจสอบผลงานที่ทำเสร็จแล้ว และปรากฏว่าเป็นที่พอใจตรงตามข้อกำหนดแห่งสัญญาทุกประการ กรม จะออกหนังสือรับรองการรับมอบงานนั้นไว้แก่ผู้รับจ้าง

การจ่ายเงินงวดสุดท้ายจะจ่ายให้เมื่องานทั้งหมดตามสัญญาได้แล้วเสร็จทุกประการ

๙. อัตราค่าปรับ

ค่าปรับตามสัญญาจ้างแนบท้ายเอกสารประกวดราคาอิเล็กทรอนิกส์นี้ หรือข้อตกลงจ้างเป็นหนังสือจะกำหนด ดังนี้

๙.๑ กรณีที่ผู้รับจ้างนำงานที่รับจ้างไปจ้างช่วงให้ผู้อื่นทำอีกทอดหนึ่งโดยไม่ได้รับอนุญาตจากกรม จะกำหนดค่าปรับสำหรับการฝ่าฝืนดังกล่าวเป็นจำนวนร้อยละ ๑๒ ของวงเงินของงานจ้างช่วงนั้น

๙.๒ กรณีที่ผู้รับจ้างปฏิบัติผิดสัญญาจ้างก่อสร้าง นอกเหนือจากข้อ ๙.๑ จะกำหนดค่าปรับเป็นรายวันเป็นจำนวนเงินตายตัวในอัตราร้อยละ ๐.๒๕ ของราคางานจ้าง

๑๐. การรับประกันความชำรุดบกพร่อง

ผู้ชนะการประกวดราคาอิเล็กทรอนิกส์ซึ่งได้ทำสัญญาจ้าง ตามแบบ ดังระบุในข้อ ๑.๓ หรือข้อตกลงจ้างเป็นหนังสือแล้วแต่กรณี จะต้องรับประกันความชำรุดบกพร่องของงานจ้างที่เกิดขึ้นภายในระยะเวลา ไม่น้อยกว่า ๒ ปี นับถัดจากวันที่กรมได้รับมอบงาน โดยต้องบริหารจัดการซ่อมแซมแก้ไขให้ใช้งานได้ติดตั้งเดิมภายใน ๑๕ วัน นับถัดจากวันที่ได้รับแจ้งความชำรุดบกพร่อง

๑๑. การจ่ายเงินล่วงหน้า

ผู้ยื่นข้อเสนอที่มีสิทธิเสนอขอรับเงินล่วงหน้า ในอัตราไม่เกินร้อยละ ๑๕ ของราคาค่าจ้างทั้งหมด แต่ทั้งนี้จะต้องส่งมอบหลักประกันเงินล่วงหน้า เป็นพันธบัตรรัฐบาลไทย หรือหนังสือค้ำประกันหรือหนังสือค้ำประกันอิเล็กทรอนิกส์ของธนาคารภายในประเทศ ตามแบบดังระบุในข้อ ๑.๔ (๓) ให้แก่กรมก่อนการรับเงินล่วงหน้า

๑๒. การหักเงินประกันผลงาน

ในการจ่ายเงินแต่ละงวด กรมจะหักเงินจำนวนร้อยละ ๑๐ ของเงินที่ต้องจ่ายในงวดนั้น เพื่อเป็น ประกันผลงาน ในกรณีที่เงินประกันผลงานจะต้องถูกหักไว้ไม่ต่ำกว่าร้อยละ ๐ ของค่าจ้างทั้งหมด ผู้รับจ้างมีสิทธิที่จะขอเงินประกันผลงานคืน โดยผู้รับจ้างจะต้องนำหนังสือค้ำประกันของธนาคาร หรือหนังสือค้ำประกันอิเล็กทรอนิกส์ของธนาคารภายในประเทศตามแบบหนังสือค้ำประกันดังระบุในข้อ ๑.๔ (๔) มาวางไว้ต่อกรม เพื่อเป็นหลักประกันแทน

กรมจะคืนเงินประกันผลงาน และ/หรือหนังสือค้ำประกันของธนาคารดังกล่าวให้แก่ผู้รับจ้างพร้อมกับการจ่ายเงินค่าจ้างงวดสุดท้าย

๑๓. ข้อสงวนสิทธิ์ในการยื่นข้อเสนอและอื่น ๆ

๑๓.๑ เงินค่าจ้างสำหรับงานจ้างครั้งนี้ ได้มาจากเงินงบประมาณประจำปี พ.ศ. ๒๕๖๔ การลงนามในสัญญาจะกระทำได้อต่อเมื่อ กรมได้รับอนุมัติเงิน ค่าก่อสร้างจากเงินงบประมาณประจำปี พ.ศ. ๒๕๖๔

๑๓.๒ เมื่อกรมได้คัดเลือกผู้ยื่นข้อเสนอรายใดให้เป็นผู้รับจ้าง และได้ตกลงจ้าง ตามการประกวดราคาอิเล็กทรอนิกส์แล้ว ถ้าผู้รับจ้างจะต้องส่งหรือนำสิ่งของมาเพื่องานจ้างดังกล่าวเข้ามาจากต่างประเทศ และของนั้นต้องนำเข้ามาโดยทางเรือในเส้นทางที่มีเรือไทยเดินอยู่ และสามารถให้บริการรับขนได้ตามที่รัฐมนตรีว่าการกระทรวงคมนาคมประกาศกำหนด ผู้ยื่นข้อเสนอซึ่งเป็นผู้รับจ้างจะต้องปฏิบัติตามกฎหมายว่าด้วยการส่งเสริมการพาณิชย์ ดังนี้

(๑) แจกการส่งหรือนำสิ่งของดังกล่าวเข้ามาจากต่างประเทศต่อกรมเจ้าท่า ภายใน ๗ วัน นับตั้งแต่วันที่ผู้รับจ้างส่งหรือซื้อของจากต่างประเทศ เว้นแต่เป็นของที่รัฐมนตรีว่าการกระทรวงคมนาคมประกาศยกเว้นให้บรรทุกโดยเรืออื่นได้

(๒) จัดการให้สิ่งของดังกล่าวบรรทุกโดยเรือไทย หรือเรือที่มีสิทธิเช่นเดียวกับเรือไทยจากต่างประเทศมายังประเทศไทย เว้นแต่จะได้รับอนุญาตจากกรมเจ้าท่า ให้บรรทุกสิ่งของนั้น โดยเรืออื่น ที่มีใช้เรือไทย ซึ่งจะต้องได้รับอนุญาตเช่นนั้นก่อนบรรทุกของลงเรืออื่น หรือเป็นของที่รัฐมนตรีว่าการ

กระทรวงคมนาคมประกาศยกเว้นให้บรรทุกโดยเรืออื่น

(๓) ในกรณีที่ไม่ปฏิบัติตาม (๑) หรือ (๒) ผู้รับจ้างจะต้องรับผิดชอบตามกฎหมายว่าด้วยการส่งเสริมการพาณิชย์

๑๓.๓ ผู้ยื่นข้อเสนอซึ่งกรมได้คัดเลือกแล้ว ไม่ไปทำสัญญาหรือข้อตกลงจ้างเป็นหนังสือ ภายในเวลาที่กำหนดตั้งระบุไว้ในข้อ ๗ กรมจะริบหลักประกันการยื่นข้อเสนอ หรือเรียกธำนาจจากผู้ยื่นข้อเสนอ ค่าประกัน การยื่นข้อเสนอทันที และอาจพิจารณาเรียกธำนาจให้ชดใช้ความเสียหายอื่น (ถ้ามี) รวมทั้งจะพิจารณาให้เป็นผู้ทำงาน ตามระเบียบกระทรวงการคลังว่าด้วยการจัดซื้อจัดจ้างและการบริหารพัสดุภาครัฐ

๑๓.๔ กรมสงวนสิทธิ์ที่จะแก้ไขเพิ่มเติมเงื่อนไข หรือข้อกำหนดในแบบสัญญาหรือข้อตกลงจ้างเป็นหนังสือให้เป็นไปตามความเห็นของสำนักงานอัยการสูงสุด (ถ้ามี)

๑๓.๕ ในกรณีที่เอกสารแนบท้ายเอกสารประกวดราคาอิเล็กทรอนิกส์ มีความขัดหรือแย้งกันผู้ยื่นข้อเสนอจะต้องปฏิบัติตามคำวินิจฉัยของกรม คำวินิจฉัยดังกล่าวให้ถือเป็นที่สุด และ ผู้ยื่นข้อเสนอ ไม่มีสิทธิเรียกร้องค่าใช้จ่ายใดๆ เพิ่มเติม

๑๓.๖ กรม อาจประกาศยกเลิกการจัดจ้างในกรณีต่อไปนี้ได้ โดยที่ผู้ยื่นข้อเสนอจะเรียกร้องค่าเสียหายใดๆ จากกรมไม่ได้

(๑) กรมไม่ได้รับการจัดสรรเงินที่จะใช้ในการจัดจ้างหรือได้รับจัดสรรแต่ไม่เพียงพอที่จะทำการจัดจ้างครั้งนี้ต่อไป

(๒) มีการกระทำที่เข้าลักษณะผู้ยื่นข้อเสนอที่ชนะการจัดจ้างหรือที่ได้รับการคัดเลือกมี ผลประโยชน์ร่วมกัน หรือมีส่วนได้เสียกับผู้ยื่นเสนอรายอื่น หรือขัดขวางการแข่งขันอย่างเป็นธรรมหรือสมยอมกันกับผู้ยื่นเสนอรายอื่น หรือเจ้าหน้าที่ในการเสนอราคา หรือส่อว่ากระทำการทุจริตอื่นใด ในการเสนอราคา

(๓) การทำการจัดจ้างครั้งนี้ต่อไปอาจก่อให้เกิดความเสียหายแก่กรม หรือกระทบต่อประโยชน์สาธารณะ

(๔) กรณีอื่นในทำนองเดียวกับ (๑) (๒) หรือ (๓) ตามที่กำหนดในกฎกระทรวง ซึ่งออกตามความในกฎหมายว่าด้วยการจัดซื้อจัดจ้างและการบริหารพัสดุภาครัฐ

๑๓.๗ ผู้ยื่นข้อเสนอจะต้องเลือกช่องทางการอุทธรณ์และช่องทางการรับหนังสือแจ้งตอบผลการพิจารณาอุทธรณ์ไว้ตั้งแต่ขั้นตอนการยื่นข้อเสนอ และหากผู้ยื่นข้อเสนอมีความประสงค์ที่จะอุทธรณ์ผลการประกาศผู้ชนะการจัดซื้อจัดจ้าง จะต้องยื่นอุทธรณ์และรับหนังสือแจ้งตอบการพิจารณาอุทธรณ์ผ่านช่องทางที่ได้เลือกไว้เท่านั้น

๑๔. การปรับราคาค่างานก่อสร้าง

การปรับราคาค่างานก่อสร้างตามสูตรการปรับราคาตั้งระบุในข้อ ๑.๕ จะนำมาใช้ในกรณีที่ ค่างานก่อสร้างลดลงหรือเพิ่มขึ้น โดยวิธีการต่อไปนี้

ตามเงื่อนไข หลักเกณฑ์ สูตรและวิธีคำนวณที่ใช้กับสัญญาแบบปรับราคาได้ตามมติ คณะรัฐมนตรีเมื่อวันที่ ๒๒ สิงหาคม ๒๕๓๒ เรื่อง การพิจารณาช่วยเหลือผู้ประกอบการอาชีพงานก่อสร้าง ตาม

หนังสือสำนักเลขาธิการคณะรัฐมนตรี ที่ นร ๐๒๐๓/ว ๑๐๙ ลงวันที่ ๒๔ สิงหาคม ๒๕๓๒

สูตรการปรับราคา (สูตรค่า K) จะต้องคงที่ที่ระดับที่กำหนดไว้ในวันแล้วเสร็จตามที่กำหนดไว้ในสัญญา หรือภายในระยะเวลาที่กรมได้ขยายออกไป โดยจะใช้สูตรของทางราชการที่ได้ระบุในข้อ ๑.๕

๑๕. มาตรฐานฝีมือช่าง

เมื่อกรมได้คัดเลือกผู้ยื่นข้อเสนอรายใดให้เป็นผู้รับจ้างและได้ตกลงจ้างก่อสร้าง ตามประกาศนี้แล้วผู้ยื่นข้อเสนอจะต้องตกลงว่าในการปฏิบัติงานก่อสร้างดังกล่าว ผู้ยื่นข้อเสนอจะต้องมีและ ใช้ผู้ผ่านการทดสอบมาตรฐานฝีมือช่างหรือผู้ผ่านการทดสอบมาตรฐานฝีมือช่างจาก คณะกรรมการกำหนดมาตรฐาน และทดสอบฝีมือแรงงาน หรือสถาบันของทางราชการอื่น หรือสถาบันเอกชนที่ทางราชการรับรอง หรือผู้มีวุฒิปริญญาตรี ปวช. ปวส. และ ปวท. หรือเทียบเท่าจากสถาบันการศึกษาที่ ก.พ. รับรองให้เข้ารับราชการได้ ในอัตราไม่ต่ำกว่าร้อยละ ๑๐ ของแต่ละสาขาช่างแต่ละจะต้องมีจำนวนช่างอย่างน้อย ๑ คน ในแต่ละสาขาช่าง ดังต่อไปนี้

๑๕.๑ ช่างก่อสร้าง

๑๕.๒ ช่างโยธา

๑๖. การปฏิบัติตามกฎหมายและระเบียบ

ในระหว่างระยะเวลาการก่อสร้าง ผู้ยื่นข้อเสนอที่ได้รับการคัดเลือกให้เป็นผู้รับจ้างต้องปฏิบัติตามหลักเกณฑ์ที่กฎหมายและระเบียบได้กำหนดไว้โดยเคร่งครัด

๑๗. การประเมินผลการปฏิบัติงานของผู้ประกอบการ

กรม สามารถนำผลการปฏิบัติงานแล้วเสร็จตามสัญญาของผู้ยื่นข้อเสนอที่ได้รับการคัดเลือกให้ เป็นผู้รับจ้างเพื่อนำมาประเมินผลการปฏิบัติงานของผู้ประกอบการ

ทั้งนี้ หากผู้ยื่นข้อเสนอที่ได้รับการคัดเลือกไม่ผ่านเกณฑ์ที่กำหนดจะถูกระงับการยื่นข้อเสนอหรือทำสัญญากับกรม ไว้ชั่วคราว



รายละเอียดแนบท้ายประกาศประกวดราคาอิเล็กทรอนิกส์ (e-bidding)

เลขที่ eb-ภก ๕๒/๒๕๖๙ ลงวันที่ ๑๔ มกราคม ๒๕๖๙

จ้างเหมาทำการงานฟื้นฟูทางหลวง งานฟื้นฟูทางหลวงหมายเลข ๔๐๒๘ ตอน ห้าแยกฉลอง - กระน ระหว่าง กม.๓+๖๐๐ - กม.๕+๘๐๐ ปริมาณงาน ๑ แห่ง

๑. รายละเอียดของงาน

๑	REMOVAL OF EXISTING R.C. U-DITCH	๓๐	M.
๒	REMOVAL OF EXISTING R.C. MANHOLES	๑	EACH
๓	SELECTED MATERIAL "A"	๑๓	CU.M.
๔	SOIL AGGREGATE SUBBASE	๑๓	CU.M.
๕	CRUSHED ROCK SOIL AGGREGATE TYPE BASE	๑๗	CU.M.
๖	MILLING OF EXISTING SURFACE ๕ CM. THICK	๓๗,๗๓๐	SQ.M.
๗	PRIME COAT (ลาดบนหินคลุก)	๘๒	SQ.M.
๘	TACK COAT	๓๗,๗๓๐	SQ.M.
๙	ASPHALT CONCRETE BINDER COURSE ๕ CM. THICK	๘๒	SQ.M.
๑๐	ASPHALT CONCRETE WEARING COURSE ๕ CM. THICK	๓๗,๗๓๐	SQ.M.
๑๑	R.C. MANHOLES TYPE D FOR PIPE DIA. ๑.๒๐ M. WITH STEEL COVER	๕	EACH
๑๒	THERMOPLASTIC PAINT	๑,๙๐๐	SQ.M.
๑๓	STEEL REINFORCED PE PIPE FOR ROADWAY DIA. ๑.๒๐ M.	๖๒	M.
๑๔	R.C. DITCH SPECIAL TYPE "๑" (STEEL COVER)	๙๐	M.
๑๕	MODIFICATION OF EXISTING R.C. U-DITCH	๒,๘๔๐	M.
๑๖	ป้ายในงานก่อสร้าง/งานบูรณะ บริเวณไหล่ทาง สำหรับทางหลวงหลายช่องจราจร	๑	ชุด

๒. ภายในกำหนด ...๑๕...วัน นับถัดจากวันลงนามในสัญญา ผู้รับจ้างจะต้องเสนอแผนงานระยะเวลาที่จะต้องดำเนินการ (Time Schedule) ให้เป็นที่พอใจผู้ว่าจ้าง โดยแสดงถึงขั้นตอนของการทำงานและกำหนด เวลาที่จะต้องใช้ในการทำงานหลักต่าง ๆ ให้แล้วเสร็จ โดยเสนอให้ผู้ว่าจ้างพิจารณาก่อนเริ่มลงมือก่อสร้าง และให้ถือแผนการทำงานนี้เป็นส่วนหนึ่งของสัญญา

ถ้ามิได้เสนอแผนงาน หรือไม่สามารถทำงานให้แล้วเสร็จตามกำหนดเวลา หรือจะแล้วเสร็จล่าช้าเกินกว่ากำหนดเวลา หรือผู้รับจ้างทำผิดสัญญาจ้างข้อใดข้อหนึ่ง หรือตกเป็นผู้ล้มละลาย หรือเพิกเฉยไม่ปฏิบัติตามคำสั่งของคณะกรรมการตรวจรับพัสดุหรือผู้ควบคุมงาน หรือบริษัทที่ปรึกษาซึ่งได้รับมอบอำนาจจากผู้ว่าจ้าง ผู้ว่าจ้างมีสิทธิที่จะบอกเลิกสัญญานี้ได้ และมีสิทธิจ้างผู้รับจ้างรายใหม่เข้าทำงานของผู้รับจ้างให้ลุล่วงไป ด้วยการที่ผู้ว่าจ้างไม่ใช่สิทธิเลิกสัญญาดังกล่าวข้างต้นนั้น ไม่เป็นเหตุให้ผู้รับจ้างพ้นจากความรับผิดชอบตามสัญญา

สำหรับงานทาง

๓. การควบคุมการจราจร

๓.๑ เนื่องจากงานตามประกาศประกวดราคานี้ จะต้องดำเนินการในสายทางที่เปิดการจราจรอยู่แล้ว ฉะนั้น เพื่อให้มีการจราจรชะงัก ผู้รับจ้างจะต้องดำเนินการครั้งละครั้งของความกว้างของผิวทาง เว้นอีกครึ่งหนึ่งไว้เพื่อการจราจร และภายหลังที่ได้เปิดการจราจรผ่านบนครั้งที่ดำเนินการเสร็จได้เป็นปกติแล้ว จึงดำเนินการอีกครั้งหนึ่งที่ยังไม่ได้ทำต่อไป เว้นไว้แต่ผู้ว่าจ้างหรือผู้ที่ผู้ว่าจ้างมอบหมายจะสั่งเป็นอย่างอื่น

๓.๒ ในช่วงระยะตั้งแต่ผู้รับจ้างปิดการจราจรเพื่อดำเนินการดังกล่าว ณ ช่วงใดตลอดไปจนถึงระยะเวลาที่ผู้ควบคุมงานได้อนุมัติให้เปิดการจราจรให้เดินได้ในอัตราความเร็วปกติ เป็นหน้าที่ของผู้รับจ้างที่จะต้องการ ปัก จัด วางป้ายเครื่องหมายจราจร ตลอดจนจัดให้มีคนให้สัญญาณการจราจร และมีโคมไฟแสดงสัญญาณจราจรในเวลากลางคืน ตามมาตรฐานของกรมทางหลวง โดยได้รับความเห็นชอบจากผู้ควบคุมงาน เพื่อให้การจราจรผ่านไปมาได้โดยสะดวกและปลอดภัย ผู้รับจ้างจะต้องเป็นผู้รับผิดชอบในความเสียหายใด ๆ อันเกิดจากการไม่ปฏิบัติตามให้ถูกต้อง ตามเงื่อนไขในข้อนี้

๔. รายละเอียดเพิ่มเติม

๔.๑ เนื่องจากผิวทางตามระยะกิโลเมตรที่แสดงในบัญชีสายทางและระยะทางแนบประกาศประกวดราคานี้ อาจจะมีบางส่วนที่ยังมีลักษณะดียังไม่ต้องดำเนินการ หรือมีบางส่วนที่มีความจำเป็นเร่งด่วนเกิดขึ้นต้องดำเนินการ ผู้ควบคุมงานอาจสั่งเป็นลายลักษณ์อักษรให้งดเว้นดำเนินการส่วนที่ไม่จำเป็น และให้ดำเนินการในส่วนที่จำเป็น โดยที่เมื่อรวมปริมาณงานทั้งหมดแล้วไม่เกินปริมาณงานที่ได้ระบุไว้ในประกาศประกวดราคา ผู้รับจ้างจะต้องดำเนินการตามคำสั่งของผู้ควบคุมงาน โดยผู้รับจ้างจะยกเอาการงดเว้นดำเนินการบางตอน และสั่งให้ดำเนินการบางตอนภายในจำนวนปริมาณงานดังกล่าวข้างต้นขึ้นมาเป็นข้อเรียกร้องให้กรมทางหลวงชดเชยค่าเสียหายอย่างใดแก่ผู้รับจ้างมิได้

ทั้งนี้ การเปลี่ยนแปลงบางช่วงที่จะทำการตามวรรคแรก จะกระทำได้ไม่เกินด้านละ ๕ กิโลเมตร จากช่วงที่ระบุไว้ในสัญญา เพื่อให้ได้ปริมาณงานตามที่กำหนดในสัญญา

๔.๒ ผู้รับจ้างยินยอมให้ผู้ควบคุมงานเข้าตรวจดูแลการทำงาน ให้เป็นไปตามวัตถุประสงค์แห่งสัญญานี้ และถ้าผู้ควบคุมงานได้สั่งการให้ผู้รับจ้างปฏิบัติเกี่ยวกับการทำงานตามสัญญานี้ เพื่อประโยชน์แก่ราชการของผู้ว่าจ้างแล้ว ผู้รับจ้างยินยอมที่จะปฏิบัติตามคำสั่งของผู้ควบคุมงานทุกประการ ถ้าผู้รับจ้างละเลยไม่ปฏิบัติตามผู้รับจ้างยอมให้ผู้ว่าจ้างบอกเลิกสัญญาและเรียกค่าเสียหายจากผู้รับจ้างได้

๔.๓ ผู้รับจ้างต้องรับผิดชอบในการอำนวยความสะดวกและปลอดภัยแก่ประชาชนผู้ใช้เส้นทางในบริเวณพื้นที่ที่ได้รับมอบจากผู้ว่าจ้างไปดำเนินการแล้วตลอดเวลา

๔.๔ ผู้รับจ้างต้องจัดเตรียมรถบรรทุกน้ำมาไว้หน้างานตลอดเวลา เนื่องจากบริเวณก่อสร้างเป็นย่านชุมชนหนาแน่นเพื่อป้องกันปัญหาเรื่องฝุ่นละออง

๔.๕ ก่อนเริ่มทำการลาดยาง ให้ทำความสะอาดผิวทางเดิม โดยการกวาดแล้วล้างด้วยน้ำให้สะอาด

๔.๖ การตรวจรับงานรายนี้ จะใช้วิธีตรวจรับโดยวัดความกว้าง ยาว และคำนวณเป็นเนื้องานของงานที่ทำเสร็จ และตรวจสอบอัตราปริมาณวัสดุ ตลอดจนวิธีดำเนินการตามที่ผู้ว่าจ้างกำหนดไว้

๕. ให้คู่สัญญาต้องใช้วัสดุประเภทวัสดุหรือครุภัณฑ์ที่จะใช้ในงานก่อสร้างเป็นวัสดุที่ผลิตภายในประเทศ โดยต้องใช้ไม่น้อยกว่าร้อยละ ๖๐ ของมูลค่าวัสดุที่จะใช้ในงานก่อสร้างทั้งหมดตามสัญญา

ผู้ยื่นข้อเสนอ ที่เป็นผู้ชนะการเสนอราคา ต้องจัดทำแผนการใช้วัสดุที่ผลิตภายในประเทศ โดยให้ยื่นต่อหน่วยงานของรัฐภายใน ๖๐ วัน นับถัดจากวันลงนามในสัญญา

๖. ผู้รับจ้างมีหน้าที่จัดหา ติดตั้งเครื่องหมายความควบคุมการจราจรในงานก่อสร้างตามแบบมาตรฐาน กรมทางหลวง เลขที่ RS-๓๐๑, RS-๓๐๒, RS-๓๐๓, RS-๓๐๔, RS-๓๐๕ เพื่อความสะดวกและปลอดภัย ในการควบคุมงาน จนกว่างานจะแล้วเสร็จสมบูรณ์ตามสัญญา

๗. ในระหว่างการดำเนินงานก่อสร้าง ผู้รับจ้างจะต้องจัดให้การจราจรผ่านได้โดยสะดวกและปลอดภัย โดยอยู่ในดุลยพินิจของนายช่างโครงการ และให้ติดตั้งป้าย เครื่องหมาย ตลอดจนจัดให้มีคนให้สัญญาณจราจร และมีโคมไฟแสดงสัญญาณจราจรในเวลากลางคืนตามมาตรฐานของกรมทางหลวง และของสำนักงาน คณะกรรมการป้องกันอุบัติเหตุแห่งชาติ ประกาศเจ้าพนักงานจราจรที่ ๑/๒๕๕๗ เรื่อง การขุดหลุม งานปลูกปัก หรือวางสิ่งของเกาะไว้ในสาธารณะ ผู้รับจ้างจะต้องรับผิดชอบความเสียหายใด ๆ อันเกิดจากการไม่ปฏิบัติตาม ให้ถูกต้องตามเงื่อนไขข้อนี้

๘. ถ้าการทำงานของผู้รับจ้างตามประกาศประกวดราคานี้ เป็นเหตุให้บุคคลภายนอกได้รับความเสียหาย ด้วยเหตุละเมิดหรือเหตุใดก็ตาม และกรมทางหลวง จะต้องเสียค่าสินไหมทดแทนค่าใช้จ่ายอื่น ๆ ไป เพื่อความ รับผิดชอบของผู้รับจ้างดังกล่าวนี้ เป็นจำนวนเท่าใดก็ดีผู้รับจ้างต้องยอมชดใช้แทนกรมทางหลวง

๙. ผู้รับจ้างต้องเผยแพร่ข้อมูลเกี่ยวกับโครงการและการปฏิบัติงานจ้าง เพื่อให้ประชาชนได้รับทราบข้อมูล ความโปร่งใสในการทำงาน และพร้อมที่จะให้ประชาชนตรวจสอบได้

๑๐. กรณีที่มีปัญหาต่าง ๆ ให้อยู่ในดุลยพินิจของผู้ว่าจ้างเป็นผู้ตัดสินชี้ขาด

๑๑. งานลำดับที่ ๖ งานชุดไส (MILLING) ผิวทางเดิมลึก ๕ ซม. ให้ผู้รับจ้างดำเนินการขนส่ง วัสดุผิวลาดยางเดิมที่ได้จากการชุดไส (MILLING) นำไปกองเก็บ ณ หมวดทางหลวงราไวย์ ทางหลวงหมายเลข ๔๐๒๔ ที่ กม.๒๐+๖๐๙ RT.

(นายวินัย กู้เมือง)

ผู้อำนวยการแขวงทางหลวงภูเก็ต

เอกสารแนบท้ายเอกสารประกวดราคาอิเล็กทรอนิกส์ (e-bidding) ข้อ ๑.๕

ตามประกาศประกวดราคาอิเล็กทรอนิกส์ (e-bidding) เลขที่ eb-ภก ๕๒/๒๕๖๙ ลงวันที่ ๑๔ มกราคม ๒๕๖๙

เงื่อนไขหลักเกณฑ์ประเภทงานก่อสร้างสูตรและวิธีการคำนวณที่ใช้กับสัญญาแบบปรับราคาได้

ก. เงื่อนไขและหลักเกณฑ์

1. สัญญาแบบปรับราคาได้นี้ให้ใช้กับงานก่อสร้างทุกประเภท รวมถึงงานปรับปรุงและซ่อมแซมซึ่งเบิกจ่ายค่างานในลักษณะหมวดค่าครุภัณฑ์ ที่ดินและสิ่งก่อสร้าง หมวดเงินอุดหนุนและหมวดรายจ่ายอื่นที่เบิกจ่ายในลักษณะค่าที่ดินและสิ่งก่อสร้าง ที่อยู่ในเงื่อนไขและหลักเกณฑ์ตามที่ได้กำหนดนี้

2. สัญญาแบบปรับราคาได้นี้ให้ใช้ทั้งกรณีเพิ่มหรือลดค่างานจากค่างานเดิมตามสัญญา เมื่อดัชนีราคาซึ่งจัดทำขึ้นโดยกระทรวงพาณิชย์ มีการเปลี่ยนแปลงสูงขึ้นหรือลดลงจากเดิม ขณะเมื่อวันเปิดซองประกวดราคา สำหรับกรณีที่จัดจ้างโดยวิธีอื่น ให้ใช้วันเปิดซองราคาแทน

3. การนำสัญญาแบบปรับราคาได้ไปใช้นั้น ผู้ว่าจ้างต้องแจ้งและประกาศให้ผู้รับจ้างทราบ เช่น ในประกาศประกวดราคาฯ และต้องระบุในสัญญาจ้างด้วยว่างานจ้าง همانั้น ๆ จะใช้สัญญาแบบปรับราคาได้ พร้อมทั้งกำหนดประเภทของงานก่อสร้าง สูตรและวิธีการคำนวณที่ให้มีการปรับเพิ่มหรือลดค่างานไว้ให้ชัดเจน

ในกรณี ที่มีงานก่อสร้างหลายประเภทในงานจ้างคราวเดียวกัน จะต้องแยกประเภทงานก่อสร้างแต่ละประเภทให้ชัดเจนตามลักษณะของงานก่อสร้างนั้น ๆ และให้สอดคล้องกับสูตรที่กำหนดไว้

4. การขอเงินเพิ่มค่างานก่อสร้างตามสัญญาแบบปรับราคาได้นี้เป็นหน้าที่ของผู้รับจ้างที่จะต้องเรียกร้องภายในกำหนด 90 วัน นับตั้งแต่วันที่ผู้รับจ้างได้ส่งมอบงานงวดสุดท้าย หากพ้นกำหนดนี้ไปแล้ว ผู้รับจ้างไม่มีสิทธิที่จะเรียกร้องเงินเพิ่มค่างานก่อสร้างจากผู้ว่าจ้างได้อีกต่อไปและในกรณีที่ผู้ว่าจ้างจะต้องเรียกเงินคืนจากผู้รับจ้าง ให้ผู้ว่าจ้างที่เป็นคู่สัญญารับเรียกเงินคืนจากผู้รับจ้างโดยเร็ว หรือให้หักค่างานของงวดต่อไป หรือให้หักเงินจากหลักประกันสัญญาแล้วแต่กรณี

5. การพิจารณาคำนวณเงินเพิ่มหรือลด และการจ่ายเงินเพิ่มหรือเรียกเงินคืนจากผู้รับจ้างตามเงื่อนไขของสัญญาแบบปรับราคาได้ ต้องได้รับการตรวจสอบและเห็นชอบจากสำนักงบประมาณและให้ถือการพิจารณาวินิจฉัยของสำนักงบประมาณเป็นที่สิ้นสุด

ข. ประเภทงานก่อสร้างและสูตรที่ใช้กับสัญญาแบบปรับราคาได้

ในการพิจารณาเพิ่มหรือลดราคาค่างานจ้างเหมาก่อสร้างให้คำนวณตามสูตรดังนี้

	P	=	(Po) x (K)
กำหนดให้	P	=	ราคาค่างานต่อหน่วยหรือราคาค่างานเป็นงวดที่จะต้องจ่ายให้ผู้รับจ้าง
	Po	=	ราคาค่างานต่อหน่วยที่ผู้รับจ้างประมูลได้ หรือราคาค่างานเป็นงวดซึ่งระบุไว้ในสัญญาแล้วแต่กรณี
	K	=	ESCALATION FACTOR ที่หักด้วย 4 % เมื่อต้องเพิ่มค่างาน หรือบวกเพิ่ม 4 % เมื่อต้องเรียกค่างานคืน

ESCALATION FACTOR K หาได้จากสูตร ซึ่งแบ่งตามประเภทและลักษณะงานดังนี้

/หมวดที่ 1...

(นายจรรย์ กุ่มเมือง)

ผู้อำนวยการแขวงทางหลวงภูเก็ต

หมวดที่ 1 งานอาคาร

งานอาคาร หมายถึง ตัวอาคาร เช่น ที่ทำการ โรงเรียน โรงพยาบาล หอพัก ที่พักอาศัย หอประชุม อิมจันทร์ ยินเนเซียม สระว่ายน้ำ โรงอาหาร คลังพัสดุ โรงงาน รั้ว เป็นต้น และให้หมายความรวมถึง

- 1.1 ไฟฟ้าของอาคารบรรจบถึงสายเมนจำหน่าย แต่ไม่รวมถึงหม้อแปลงและระบบไฟฟ้าภายในบริเวณ
- 1.2 ประปาของอาคารบรรจบถึงท่อเมนจำหน่าย แต่ไม่รวมถึงระบบประปาภายในบริเวณ
- 1.3 ระบบท่อหรือระบบสายต่าง ๆ ที่ติดหรือฝังอยู่ในส่วนของอาคาร เช่น ท่อปรับอากาศ ท่อก๊าซ สายไฟฟ้าสำหรับเครื่องปรับอากาศ สายล่อฟ้า ฯลฯ
- 1.4 ทางระบายน้ำของอาคารจนถึงทางระบายน้ำภายนอก
- 1.5 ส่วนประกอบที่จำเป็นสำหรับอาคาร เฉพาะส่วนที่ติดกับอาคารโดยต้องสร้างหรือประกอบพร้อมกับการก่อสร้างอาคาร แต่ไม่รวมถึงเครื่องจักร หรือเครื่องมือกลที่นำมาประกอบหรือติดตั้ง เช่น ลิฟท์ เครื่องคอมพิวเตอร์ เครื่องสูบน้ำ เครื่องปรับอากาศ พัดลม ฯลฯ
- 1.6 ทางเท้ารอบอาคาร ดินถม ดินตัด ห่างจากอาคารโดยรอบไม่เกิน ๓ เมตร

$$\text{ใช้สูตร } K = 0.25 + 0.15 \text{ It/Io} + 0.10 \text{ Ct/Co} + 0.40 \text{ Mt/Mo} + 0.10 \text{ St/So}$$

หมวดที่ 2 งานดิน

2.1 งานดิน หมายถึง การขุดดิน การตัดดิน การบดอัดดิน การขุดหน้าดิน การเกลี่ยบดอัดดิน การขุด ถมบดอัดแน่น เชื้อน คลอง คันคลอง คันกันน้ำ คันทาง ซึ่งต้องใช้เครื่องจักรเครื่องมือกลปฏิบัติงาน สำหรับการถมดินให้หมายความถึงการถมดินหรือทรายหรือวัสดุอื่นที่มีการควบคุมคุณสมบัติของวัสดุนั้น และมีข้อกำหนดวิธีการถม รวมทั้งมีการบดอัดแน่นโดยใช้เครื่องจักร เครื่องมือกล เพื่อให้ได้มาตรฐานตามที่กำหนดไว้ เช่นเดียวกับงานก่อสร้างถนนหรือเขื่อนชลประทาน

ทั้งนี้ ให้รวมถึงงานประเภท EMBANKMENT, EXCAVATION, SUBBASE, SELECTED, MATERIAL, UNTRETTATED, BASE และ SHOULDER

$$\text{ใช้สูตร } K = 0.30 + 0.10 \text{ It/Io} + 0.40 \text{ Et/Eo} + 0.20 \text{ Ft/Fo}$$

2.2 งานหินเรียง หมายถึง งานหินขนาดใหญ่นำมาเรียงกันเป็นชั้นให้เป็นระเบียบจนได้ความหนาที่ต้องการ โดยในช่องว่างระหว่างหินใหญ่จะแซมด้วยหินย่อยหรือกรวดขนาดต่างๆ และทรายให้เต็มช่องว่าง มีการควบคุมคุณสมบัติของวัสดุและมีข้อกำหนดวิธีปฏิบัติโดยใช้เครื่องจักร เครื่องมือกลหรือแรงคนและให้หมายความรวมถึงงานหินทิ้ง งานหินเรียงยาแนว หรืองานหินใหญ่ที่มีลักษณะคล้ายคลึงกัน เพื่อป้องกันการกัดเซาะพังทลายของลาดตลิ่งและท้องลำน้ำ

$$\text{ใช้สูตร } K = 0.40 + 0.20 \text{ It/Io} + 0.20 \text{ Mt/Mo} + 0.20 \text{ Ft/Fo}$$

2.3 งานเจาะระเบิดหิน หมายถึง งานเจาะระเบิดหินต่างๆ ไป ระยะทางขนย้ายไป-กลับประมาณไม่เกิน ๒ กิโลเมตร ยกเว้นงานเจาะระเบิดอุโมงค์ซึ่งต้องใช้เทคนิคขั้นสูง

$$\text{ใช้สูตร } K = 0.45 + 0.15 \text{ It/Io} + 0.10 \text{ Mt/Mo} + 0.20 \text{ Et/Eo} + 0.10 \text{ Ft/Fo}$$

/หมวดที่ 3...

(นายวินัย กุ่มเมือง)

ผู้อำนวยการแขวงทางหลวงภูเก็ต

หมวดที่ 3 งานทาง

3.1 งานผิวทาง PRIME COAT, TACK COAT, SEAL COAT

$$\text{ใช้สูตร } K = 0.30 + 0.40 At/Ao + 0.20 Et/Eo + 0.10 Ft/Fo$$

3.2 งานผิวทาง SURFACE TREATMENT SLURRY SEAL

$$\text{ใช้สูตร } K = 0.30 + 0.10 Mt/Mo + 0.30 At/Ao + 0.20 Et/Eo + 0.10 Ft/Fo$$

3.3 งานผิวทาง ASPHALTIC CONCRETE, PENETRATION MACADAM

$$\text{ใช้สูตร } K = 0.30 + 0.10 Mt/Mo + 0.40 At/Ao + 0.10 Et/Eo + 0.10 Ft/Fo$$

3.4 งานผิวถนนคอนกรีตเสริมเหล็ก หมายถึง ผิวถนนคอนกรีตที่ใช้เหล็กเสริม ซึ่งประกอบด้วย ตะแกรงเหล็กเส้นหรือตะแกรงเหล็กกล้าเชื่อมติด (WELDED STEEL WIRE FABRIC) เหล็กเดือย (DOWEL BAR) เหล็กยึด (DEFORMED TIE BAR) และรอยต่อต่างๆ (JOINT) ทั้งนี้ ให้หมายความรวมถึงแผ่นพื้นคอนกรีตเสริมเหล็กบริเวณคอสะพาน (R.C. BRIDGE APPROACH) ด้วย

$$\text{ใช้สูตร } K = 0.30 + 0.10 It/Io + 0.35 Ct/Co + 0.10 Mt/Mo + 0.15 St/So$$

3.5 งานท่อระบายน้ำคอนกรีตเสริมเหล็กและงานบ่อพัก หมายถึง ท่อคอนกรีตเสริมเหล็กสำหรับงานระบายน้ำ (PRECAST REINFORCED CONCRETE DRAINAGE PIPE) งานวางระบายน้ำคอนกรีตเสริมเหล็ก งานลาดคอนกรีตเสริมเหล็กวางระบายน้ำและบริเวณลาดคอสะพาน รวมทั้งงานบ่อพักคอนกรีตเสริมเหล็กและงานคอนกรีตเสริมเหล็กอื่นที่มีรูปแบบและลักษณะงานคล้ายคลึงกัน เช่น งานบ่อพัก (MANHOLE) ท่อร้อยสายโทรศัพท์ ท่อร้อยสายไฟฟ้า เป็นต้น

$$\text{ใช้สูตร } K = 0.35 + 0.20 It/Io + 0.15 Ct/Co + 0.15 Mt/Mo + 0.15 St/So$$

3.6 งานโครงสร้างคอนกรีตเสริมเหล็กและงานเชื่อมกันตลิ่ง หมายถึง สะพานคอนกรีตเสริมเหล็ก โครงสร้างฐานรากคอนกรีตเสริมเหล็กคอสะพาน (R.C. BEARING UNIT) ท่อเหลี่ยมคอนกรีตเสริมเหล็ก (R.C. BOX CULVERT) หอถังน้ำโครงสร้างคอนกรีตเสริมเหล็ก เชื่อมกันตลิ่งคอนกรีตเสริมเหล็ก ท่าเทียบเรือคอนกรีตเสริมเหล็ก และสิ่งก่อสร้างอื่นที่มีลักษณะคล้ายคลึงกัน

$$\text{ใช้สูตร } K = 0.30 + 0.10 It/Io + 0.15 Ct/Co + 0.20 Mt/Mo + 0.25 St/So$$

3.7 งานโครงสร้างเหล็ก หมายถึง สะพานเหล็กสำหรับคนเดินข้ามถนน โครงเหล็กสำหรับติดตั้งป้ายจราจรชนิดแขวนสูง เสาไฟฟ้าแรงสูง เสาวิทยุ เสาโทรทัศน์ หรืองานโครงสร้างเหล็กอื่นที่มีลักษณะคล้ายคลึงกัน แต่ไม่รวมถึงงานติดตั้งเสาโครงเหล็กสายส่งของการไฟฟ้าฝ่ายผลิตแห่งประเทศไทย

$$\text{ใช้สูตร } K = 0.25 + 0.10 It/Io + 0.05 Ct/Co + 0.20 Mt/Mo + 0.40 St/So$$

/หมวดที่ 4...

หมวดที่ 4 งานชลประทาน

4.1 งานอาคารชลประทานไม่รวมบานเหล็ก หมายถึง อาคารคอนกรีตเสริมเหล็กชนิดต่าง ๆ ที่ก่อสร้างในแนวคลองส่งน้ำหรือคลองระบายน้ำ เพื่อควบคุมระดับและหรือปริมาณน้ำ ได้แก่ ท่อระบายน้ำ น้ำตก รางเท สะพานน้ำ ท่อลอด ไซฟอน และอาคารชลประทานชนิดอื่น ๆ ที่ไม่มีบานระบายเหล็ก แต่ไม่รวมถึงงานอาคารชลประทานขนาดใหญ่ เช่น ฝ่ายทางระบายน้ำล้น หรืออาคารชลประทานประกอบของเขื่อนเป็นต้น

$$\text{ใช้สูตร } K = 0.40 + 0.20 \text{ It/Io} + 0.10 \text{ Ct/Co} + 0.10 \text{ Mt/Mo} + 0.20 \text{ St/So}$$

4.2 งานอาคารชลประทานรวมบานเหล็ก หมายถึง อาคารคอนกรีตเสริมเหล็กชนิดต่าง ๆ ที่ก่อสร้างในแนวคลองส่งน้ำหรือคลองระบายน้ำ เพื่อควบคุมระดับและหรือปริมาณน้ำ ได้แก่ ท่อส่งน้ำเข้านา ท่อระบายน้ำ ประตูระบายน้ำ อาคารอัดน้ำ ท่อลอด และอาคารชลประทานชนิดต่าง ๆ ที่มีบานระบายน้ำ แต่ไม่รวมถึงงานอาคารชลประทานขนาดใหญ่ เช่น ฝ่าย ทางระบายน้ำล้น หรืออาคารชลประทานประกอบของเขื่อนเป็นต้น

$$\text{ใช้สูตร } K = 0.35 + 0.20 \text{ It/Io} + 0.10 \text{ Ct/Co} + 0.10 \text{ Mt/Mo} + 0.25 \text{ St/So}$$

4.3 งานบานระบาย TRASMACK และ STEEL LINER หมายถึง บานระบายเหล็กเครื่องคว้าน และโครงยกรวมทั้ง BULK HEAD GATE และงานท่อเหล็ก

$$\text{ใช้สูตร } K = 0.35 + 0.20 \text{ It/Io} + 0.45 \text{ Gt/Go}$$

4.4 งานเหล็กเสริมคอนกรีต และ ANCHOR BAR หมายถึง เหล็กเส้นที่ใช้เสริมในงานคอนกรีตและเหล็ก ANCHOR BAR ของงานฝ่าย ทางระบายน้ำล้น หรืออาคารชลประทานประกอบของเขื่อน ซึ่งมีสัญญาแยกจ่ายเฉพาะงานเหล็กดังกล่าวเท่านั้น

$$\text{ใช้สูตร } K = 0.25 + 0.15 \text{ It/Io} + 0.60 \text{ St/So}$$

4.5 งานคอนกรีตไม่รวมเหล็กและคอนกรีตตาดคลอง หมายถึง งานคอนกรีตเสริมเหล็กที่หักส่วนของเหล็กออกมาแยกคำนวณต่างหากของงานฝ่าย ทางระบายน้ำล้นหรืออาคารชลประทานประกอบของเขื่อน ซึ่งมีสัญญาแยกจ่ายเฉพาะงานคอนกรีตดังกล่าวเท่านั้น

$$\text{ใช้สูตร } K = 0.40 + 0.15 \text{ It/Io} + 0.25 \text{ Ct/Co} + 0.20 \text{ Mt/Mo}$$

4.6 งานเจาะ หมายถึง การเจาะพร้อมทั้งฝังท่อรูขนาดรูในไม่น้อยกว่า 18 มิลลิเมตร ในชั้นดิน หินผุหรือหินที่แตกหัก เพื่ออัดฉีดน้ำปูน และให้รวมถึงงานซ่อมแซมฐานรากอาคารชลประทาน ถนนและอาคารต่าง ๆ โดยการอัดฉีดน้ำปูน

$$\text{ใช้สูตร } K = 0.40 + 0.20 \text{ It/Io} + 0.10 \text{ Mt/Mo} + 0.20 \text{ Et/Eo} + 0.10 \text{ Ft/Fo}$$

4.7 งานอัดฉีดน้ำปูน ค่าอัดฉีดน้ำปูนจะเพิ่มหรือลด ให้เฉพาะราคาซีเมนต์ที่เปลี่ยนแปลงตามดัชนีราคาของซีเมนต์ที่กระทรวงพาณิชย์จัดทำขึ้น ในเดือนที่ส่งงานแต่ละงวดกับเดือนที่เปิดซองประกวดราคา

/หมวดที่ 5...

(นายจัญญ์ กุ่มเมือง)
ผู้อำนวยการแขวงทางหลวงภูเก็ต

หมวดที่ 5 งานระบบสาธารณูปโภค

5.1 งานวางท่อ AC และ PVC

5.1.1 ในกรณีผู้ว่าจ้างเป็นผู้จัดหาท่อและหรืออุปกรณ์ให้

$$\text{ใช้สูตร } K = 0.50 + 0.25 \text{ It/Io} + 0.25 \text{ Mt/Mo}$$

5.1.2 ในกรณีผู้รับจ้างเป็นผู้จัดหาท่อ AC และหรืออุปกรณ์

$$\text{ใช้สูตร } K = 0.40 + 0.10 \text{ It/Io} + 0.10 \text{ Mt/Mo} + 0.40 \text{ Act/Aco}$$

5.1.3 ในกรณีผู้รับจ้างเป็นผู้จัดหาท่อ PVC และหรืออุปกรณ์

$$\text{ใช้สูตร } K = 0.40 + 0.10 \text{ It/Io} + 0.10 \text{ Mt/Mo} + 0.40 \text{ PVct/PVCo}$$

5.2 งานวางท่อเหล็กเหนียวและท่อ HYDENSITY POLYETHYLENE

5.2.1 ในกรณีผู้ว่าจ้างจัดหาท่อและหรืออุปกรณ์ให้

$$\text{ใช้สูตร } K = 0.40 + 0.10 \text{ It/Io} + 0.15 \text{ Mt/Mo} + 0.20 \text{ Et/Eo} + 0.15 \text{ Ft/Fo}$$

5.2.2 ในกรณีที่ผู้รับจ้างเป็นผู้จัดหาท่อเหล็กเหนียวและหรืออุปกรณ์และให้รวมถึงงาน TRANSMISSION

CONDUIT

$$\text{ใช้สูตร } K = 0.40 + 0.10 \text{ It/Io} + 0.10 \text{ Mt/Mo} + 0.10 \text{ Et/Eo} + 0.30 \text{ GIpt/GIPo}$$

5.2.3 ในกรณีที่ผู้รับจ้างเป็นผู้จัดหาท่อ HYDENSITY POLYETHYLENE และหรืออุปกรณ์

$$\text{ใช้สูตร } K = 0.50 + 0.10 \text{ It/Io} + 0.10 \text{ Mt/Mo} + 0.30 \text{ Pet/Peo}$$

5.3 งานปรับปรุงระบบอุโมงค์ส่งน้ำและงาน SECONDARY LINING

$$\text{ใช้สูตร } K = 0.40 + 0.10 \text{ It/Io} + 0.15 \text{ Et/Eo} + 0.35 \text{ GIpt/GIPo}$$

5.4 งานวางท่อ PVC หุ้มด้วยคอนกรีต

$$\text{ใช้สูตร } K = 0.30 + 0.10 \text{ It/Io} + 0.20 \text{ Ct/Co} + 0.05 \text{ Mt/Mo} + 0.05 \text{ St/So} + 0.30 \text{ PVct/PVCo}$$

5.5 งานวางท่อ PVC กลบทราย

$$\text{ใช้สูตร } K = 0.25 + 0.05 \text{ It/Io} + 0.05 \text{ Mt/Mo} + 0.65 \text{ PVct/PVCo}$$

5.6 งานวางท่อเหล็กอาบสังกะสี

$$\text{ใช้สูตร } K = 0.25 + 0.25 \text{ It/Io} + 0.50 \text{ GIpt/GIPo}$$

ประเภทงานและสูตรต่อไปนี้เฉพาะงานก่อสร้างของการไฟฟ้าฝ่ายผลิตแห่งประเทศไทยเท่านั้น

5.7 งานก่อสร้างระบบสายส่งแรงสูงและสถานีไฟฟ้าย่อย

5.7.1 งานติดตั้งเสาโครงเหล็กสายส่งและอุปกรณ์ รวมทั้งงานติดตั้งอุปกรณ์ไฟฟ้าสถานีไฟฟ้าย่อย

สำหรับงานติดตั้งเสาโครงเหล็กสายส่งและอุปกรณ์ ประกอบด้วยลักษณะงานดังนี้คือ PRELIMINARY WORK (ยกเว้น BOUNDARY POST), TOWERS INSULATOR STRING AND OVERHEAD GROUND WIRE ASSEMBLIES. CONDUCTOR AND OVERHEAD GROUND WIRE STRINGING, LINE ACCESSORIES GROUNDING MATERIALS

สำหรับงานติดตั้งอุปกรณ์ไฟฟ้าสถานีไฟฟ้าย่อย หมายถึง เฉพาะการติดตั้งอุปกรณ์ไฟฟ้าเท่านั้น

$$\text{ใช้สูตร } K = 0.60 + 0.25 \text{ It/Io} + 0.15 \text{ Ft/Fo}$$

/5.7.2...

(นายรินัย กุ่มเมือง)
ผู้อำนวยการแขวงทางหลวงภูเก็ต

5.7.2 งานก่อสร้างฐานรากเสาไฟฟ้า (TOWER FOUNDATION) และงานติดตั้ง BOUNDARY POST

$$\text{ใช้สูตร } K = 0.35 + 0.20 \text{ It/Io} + 0.20 \text{ Ct/Co} + 0.10 \text{ St/So} + 0.15 \text{ Ft/Fo}$$

5.7.3 งานก่อสร้างฐานรากอุปกรณ์ไฟฟ้าสถานีไฟฟ้าย่อย

$$\text{ใช้สูตร } K = 0.50 + 0.20 \text{ It/Io} + 0.15 \text{ Ct/Co} + 0.15 \text{ St/So}$$

5.8 งานหล่อและตอกเสาเข็มคอนกรีตอัดแรง

5.8.1 งานเสาเข็มคอนกรีตอัดแรง

$$\text{ใช้สูตร } K = 0.35 + 0.15 \text{ It/Io} + 0.20 \text{ Ct/Co} + 0.30 \text{ St/So}$$

5.8.2 งานเสาเข็มแบบ CAST IN PLACE

$$\text{ใช้สูตร } K = 0.30 + 0.10 \text{ It/Io} + 0.25 \text{ Ct/Co} + 0.35 \text{ St/So}$$

ประเภทงานและสูตรต่อไปนี้เป็นเฉพาะงานก่อสร้างของการไฟฟ้าส่วนภูมิภาคเท่านั้น

5.9 งานก่อสร้างสายส่งแรงสูงระบบแรงดัน 69 – 115 KV.

5.9.1 ในกรณีผู้ว่าจ้างเป็นผู้จัดหาวัสดุและหรืออุปกรณ์ให้

$$\text{ใช้สูตร } K = 0.80 + 0.05 \text{ It/Io} + 0.10 \text{ Mt/Mo} + 0.05 \text{ Ft/Fo}$$

5.9.2 ในกรณีที่ผู้รับจ้างเป็นผู้จัดหาวัสดุหรืออุปกรณ์

$$\text{ใช้สูตร } K = 0.45 + 0.05 \text{ It/Io} + 0.20 \text{ Mt/Mo} + 0.05 \text{ Ft/Fo} + 0.25 \text{ Wt/Wo}$$

ดัชนีราคาที่ใช้คำนวณตามสูตรที่ใช้กับสัญญาแบบปรับราคาได้ จัดทำขึ้นโดยกระทรวงพาณิชย์

K	=	ESCALATION FACTOR
It	=	ดัชนีราคาผู้บริโภคทั่วไปของประเทศ ในเดือนที่ส่งงานแต่ละงวด
Io	=	ดัชนีราคาผู้บริโภคทั่วไปของประเทศ ในเดือนที่เปิดซองประกวดราคา
Ct	=	ดัชนีราคาซีเมนต์ ในเดือนที่ส่งงานแต่ละงวด
Co	=	ดัชนีราคาซีเมนต์ ในเดือนที่เปิดซองประกวดราคา
Mt	=	ดัชนีราคาวัสดุก่อสร้าง (ไม่รวมเหล็กและซีเมนต์) ในเดือนที่ส่งงานแต่ละงวด
Mo	=	ดัชนีราคาวัสดุก่อสร้าง (ไม่รวมเหล็กและซีเมนต์) ในเดือนที่เปิดซองประกวดราคา
St	=	ดัชนีราคาเหล็ก ในเดือนที่ส่งงานแต่ละงวด
So	=	ดัชนีราคาเหล็ก ในเดือนที่เปิดซองประกวดราคา
Gt	=	ดัชนีราคาเหล็กแผ่นเรียบที่ผลิตในประเทศ ในเดือนที่ส่งงานแต่ละงวด
Go	=	ดัชนีราคาเหล็กแผ่นเรียบที่ผลิตในประเทศ ในเดือนที่เปิดซองประกวดราคา
At	=	ดัชนีราคาแอสฟัลท์ ในเดือนที่ส่งงานแต่ละงวด
Ao	=	ดัชนีราคาแอสฟัลท์ ในเดือนที่เปิดซองประกวดราคา
Et	=	ดัชนีราคาเครื่องจักรกลและบริภัณฑ์ ในเดือนที่ส่งงานแต่ละงวด
Eo	=	ดัชนีราคาเครื่องจักรกลและบริภัณฑ์ ในเดือนที่เปิดซองประกวดราคา

/Ft...

(นายรินัย กุ่มเมือง)

ผู้อำนวยการแขวงทางหลวงภูเก็ต

- Ft = ดัชนีราคาน้ำมันดีเซลหมุนเร็ว ในเดือนที่ส่งงานแต่ละงวด
Fo = ดัชนีราคาน้ำมันดีเซลหมุนเร็ว ในเดือนที่เปิดซองประกวดราคา
ACt = ดัชนีราคาท่อซีเมนต์ใยหิน ในเดือนที่ส่งงานแต่ละงวด
ACo = ดัชนีราคาท่อซีเมนต์ใยหิน ในเดือนที่เปิดซองประกวดราคา
PVct = ดัชนีราคาท่อ PVC ในเดือนที่ส่งงานแต่ละงวด
PVCo = ดัชนีราคาท่อ PVC ในเดือนที่เปิดซองประกวดราคา
GIpt = ดัชนีราคาท่อเหล็กอบสังกะสี ในเดือนที่ส่งงานแต่ละงวด
GIpo = ดัชนีราคาท่อเหล็กอบสังกะสี ในเดือนที่เปิดซองประกวดราคา
Pet = ดัชนีราคาท่อ HYDENSITY POLYETHYLENE ในเดือนที่ส่งงานแต่ละงวด
PEo = ดัชนีราคาท่อ HYDENSITY POLYETHYLENE ในเดือนที่เปิดซองประกวดราคา
Wt = ดัชนีราคาสายไฟฟ้า ในเดือนที่ส่งงานแต่ละงวด
Wo = ดัชนีราคาสายไฟฟ้า ในเดือนที่เปิดซองประกวดราคา

ค. วิธีการคำนวณที่ใช้กับสัญญาแบบปรับราคาได้

1. การคำนวณค่า K จากสูตร ตามลักษณะงานนั้น ๆ ให้ใช้ตัวเลขดัชนีราคาวัสดุก่อสร้างของกระทรวงพาณิชย์โดยใช้ฐานของปี ๒๕๓๐ เป็นเกณฑ์ในการคำนวณ
2. การคำนวณค่า K สำหรับกรณีที่มีงานก่อสร้างหลายประเภทรวมกันอยู่ในสัญญาเดียวกัน จะต้องแยกค่าก่อสร้างแต่ละประเภทให้ชัดเจนตามลักษณะของงานนั้น และให้สอดคล้องกับสูตรที่ได้กำหนดไว้
3. การคำนวณหาค่า K กำหนดให้ใช้เลขทศนิยม ๓ ตำแหน่ง ทุกขั้นตอน โดยไม่มีการปัดเศษและกำหนดให้ทำเลขสัมพันธ์ (เปรียบเทียบ) ให้เป็นผลสำเร็จก่อน แล้วจึงนำผลลัพธ์ไปคูณกับตัวเลขคงที่หน้าเลขสัมพันธ์นั้น
4. ให้พิจารณาเงินเพิ่มหรือลดราคาค่างานจากราคาที่ผู้รับจ้างทำสัญญาตกลงกับผู้ว่าจ้าง เมื่อค่า K ตามสูตรสำหรับงานก่อสร้างนั้น ๆ ในเดือนที่ส่งมอบงานมีค่าเปลี่ยนแปลงไปจากค่า K ในเดือนเปิดซองประกวดราคามากกว่า ๔ % ขึ้นไป โดยนำเฉพาะส่วนที่เกิน ๔ % มาคำนวณปรับเพิ่มหรือลดค่างานแล้วแต่กรณี (โดยไม่คิด ๔ % แรกให้)
5. ในกรณีที่ผู้รับจ้างไม่สามารถทำการก่อสร้างให้แล้วเสร็จตามระยะเวลาในสัญญาโดยเป็นความผิดของผู้รับจ้าง ค่า K ตามสูตรต่างๆ ที่จะนำไปใช้ในการคำนวณค่างาน ให้ใช้ค่า K ของเดือนสุดท้ายตามอายุสัญญา หรือค่า K ของเดือนที่ส่งมอบงานจริงแล้วแต่ค่า K ตัวใดจะมีค่าน้อยกว่า
6. การจ่ายเงินแต่ละงวด ให้จ่ายค่าจ้างงานที่ผู้รับจ้างทำได้แต่ละงวดตามสัญญาไปก่อน ส่วนค่างานเพิ่มหรือค่างานลดลง ซึ่งจะคำนวณได้ต่อเมื่อทราบดัชนีราคาวัสดุก่อสร้าง ซึ่งนำมาคำนวณหาค่า K ของเดือนที่ส่งมอบงานงวดนั้น ๆ เป็นที่แน่นอนแล้ว เมื่อคำนวณเงินเพิ่มได้ให้ขอทำความตกลงเรื่องการเงินกับสำนักงบประมาณ

.....
(นายวินัย กุ่มเมือง)

ผู้อำนวยการแขวงทางหลวงภูเก็ต

เอกสารแนบท้ายประกาศประกวดราคาจ้างด้วยวิธีอิเล็กทรอนิกส์ ข้อ ๑.๖

ตามประกาศประกวดราคาอิเล็กทรอนิกส์ (e-bidding) เลขที่ eb-ภก ๕๒/๒๕๖๙ ลงวันที่ ๑๔ มกราคม ๒๕๖๙

บทนิยาม

“ผู้มีผลประโยชน์ร่วมกัน” และ “การขัดขวางการแข่งขันอย่างเป็นธรรม”

“ผู้มีผลประโยชน์ร่วมกัน” หมายความว่า บุคคลธรรมดาหรือนิติบุคคลที่เข้าเสนอราคา หรือเข้ายื่นข้อเสนอในการจัดซื้อจัดจ้างต่อหน่วยงานของรัฐใด เป็นผู้มีส่วนได้เสียไม่ว่าโดยทางตรง หรือทางอ้อม ในกิจการของบุคคลธรรมดา หรือนิติบุคคลอื่นที่เข้าเสนอราคา หรือเข้ายื่นข้อเสนอต่อหน่วยงานของรัฐนั้น ในคราวเดียวกัน

การมีส่วนได้เสียไม่ว่าโดยทางตรง หรือทางอ้อมของบุคคลธรรมดาหรือนิติบุคคลดังกล่าวข้างต้น ได้แก่ การที่บุคคลธรรมดาหรือนิติบุคคลดังกล่าวมีความสัมพันธ์กันในลักษณะ ดังต่อไปนี้

(๑) มีความสัมพันธ์กันในเชิงบริหาร โดยผู้จัดการ หุ่นส่วนผู้จัดการ กรรมการผู้จัดการ ผู้บริหาร หรือผู้มีอำนาจในการดำเนินงานในกิจการของบุคคลธรรมดา หรือของนิติบุคคลรายหนึ่งมีอำนาจ หรือสามารถใช้อำนาจในการบริหารจัดการกิจการของบุคคลธรรมดา หรือของนิติบุคคลอีกรายหนึ่ง หรือหลายรายที่เข้าเสนอราคาหรือเข้ายื่น ข้อเสนอต่อหน่วยงานของรัฐนั้นในคราวเดียวกัน

(๒) มีความสัมพันธ์กันในเชิงทุน โดยผู้เป็นหุ้นส่วนในห้างหุ้นส่วนสามัญ หรือผู้เป็นหุ้นส่วนไม่จำกัดความรับผิด ในห้างหุ้นส่วนจำกัด หรือผู้ถือหุ้นรายใหญ่ในบริษัทจำกัด หรือบริษัทมหาชนจำกัด เป็นหุ้นส่วนในห้างหุ้นส่วนสามัญ หรือห้างหุ้นส่วนจำกัด หรือเป็นผู้ถือหุ้นรายใหญ่ในบริษัทจำกัด หรือบริษัทมหาชนจำกัดอีกรายหนึ่งหรือหลายรายที่เข้าเสนอราคา หรือเข้ายื่นข้อเสนอต่อหน่วยงานของรัฐนั้น ในคราวเดียวกัน

คำว่า “ผู้ถือหุ้นรายใหญ่” หมายความว่า ผู้ถือหุ้นซึ่งถือหุ้นเกินกว่าร้อยละสิบห้า ในกิจการนั้น หรือในอัตราอื่นตามที่ผู้รักษาการตามระเบียบเห็นสมควรประกาศกำหนดสำหรับกิจการบางประเภท หรือบางขนาด

(๓) มีความสัมพันธ์กันในลักษณะไขว้กันระหว่าง (๑) และ (๒) โดยผู้จัดการ หุ่นส่วนผู้จัดการ กรรมการผู้จัดการ ผู้บริหาร หรือผู้มีอำนาจในการดำเนินงานในกิจการของบุคคลธรรมดา หรือของนิติบุคคลรายหนึ่ง เป็นหุ้นส่วนในห้างหุ้นส่วนสามัญ หรือห้างหุ้นส่วนจำกัด หรือเป็นผู้ถือหุ้นรายใหญ่ในบริษัทจำกัด หรือบริษัทมหาชนจำกัดอีกรายหนึ่ง หรือหลายรายที่เข้าเสนอราคาหรือเข้ายื่นข้อเสนอต่อหน่วยงานของรัฐนั้น ในคราวเดียวกัน หรือในนัยกลับกัน

การดำรงตำแหน่ง การเป็นหุ้นส่วน หรือการเข้าถือหุ้นดังกล่าวข้างต้นของคู่สมรส หรือบุตรที่ยังไม่บรรลุนิติภาวะของบุคคลใน (๑) (๒) หรือ (๓) ให้ถือว่าเป็นการดำรงตำแหน่ง การเป็นหุ้นส่วน หรือการถือหุ้นของบุคคลดังกล่าว

ในกรณีบุคคล...

(นายชัย กุ่มเมือง)

ผู้อำนวยการแขวงทางหลวงภูเก็ต

ในกรณีบุคคลใดใช้ชื่อบุคคลอื่นเป็นผู้จัดการ หุ่นส่วนผู้จัดการ กรรมการผู้จัดการ ผู้บริหาร ผู้เป็น หุ่นส่วน หรือผู้ถือหุ้นโดยที่ตนเองเป็นผู้ใช้อำนาจในการบริหารที่แท้จริง หรือเป็นหุ่นส่วน หรือผู้ถือหุ้นที่แท้จริง ของห้างหุ้นส่วน หรือบริษัทจำกัด หรือบริษัทมหาชนจำกัด แล้วแต่กรณี และห้างหุ้นส่วน หรือบริษัทจำกัด หรือ บริษัทมหาชนจำกัดที่ เกี่ยวข้องได้เข้าเสนอราคาหรือเข้ายื่นข้อเสนอต่อหน่วยงานของรัฐนั้น ในคราวเดียวกัน ให้ถือว่าผู้ยื่นข้อเสนอเหล่านั้นมี ความสัมพันธ์กันตาม (๑) (๒) หรือ (๓) แล้วแต่กรณี

“การขัดขวางการแข่งขันอย่างเป็นธรรม” หมายความว่า การที่ผู้ยื่นข้อเสนอรายหนึ่ง หรือ หลายราย กระทำการอย่างใด ๆ อันเป็นการขัดขวาง หรือเป็นอุปสรรค หรือไม่เปิดโอกาสให้มีการแข่งขัน อย่างเป็นธรรมในการเสนอราคา หรือยื่นข้อเสนอต่อหน่วยงานของรัฐ ไม่ว่าจะกระทำโดยการสมยอมกัน หรือ โดยการให้ ขอให้ หรือรับว่าจะให้ เรียก รับ หรือยอมจะรับเงิน หรือทรัพย์สิน หรือประโยชน์อื่นใด หรือใช้กำลัง ประทุษร้าย หรือข่มขู่ว่าจะใช้กำลังประทุษร้าย หรือแสดงเอกสารอันเป็นเท็จ หรือสื่อว่ากระทำการทุจริตอื่นใด ในการเสนอราคา ทั้งนี้ โดยมีวัตถุประสงค์ที่จะแสวงหาประโยชน์ในระหว่างผู้ยื่นข้อเสนอด้วยกัน หรือเพื่อให้ ประโยชน์แก่ผู้ยื่นข้อเสนอรายหนึ่งรายใดเป็นผู้มีสิทธิทำสัญญากับหน่วยงานของรัฐนั้น หรือเพื่อหลีกเลี่ยง การแข่งขันอย่างเป็นธรรม หรือเพื่อให้เกิดความได้เปรียบ หน่วยงานของรัฐโดย มิใช่เป็นไปในทางการประกอบธุรกิจ ปกติ

(นายวินัย กุ่มเมือง)

ผู้อำนวยการแขวงทางหลวงภูเก็ต

เอกสารแนบท้ายประกาศประกวดราคาจ้างด้วยวิธีอิเล็กทรอนิกส์ ข้อ ๑.๙
ตามประกาศประกวดราคาอิเล็กทรอนิกส์ (e-bidding) เลขที่ eb-ภก ๕๒/๒๕๖๙ ลงวันที่ ๑๔ มกราคม ๒๕๖๙

แผนการทำงาน

.....

ภายในกำหนดระยะเวลา ๑๕ วัน นับถัดจากวันลงนามในสัญญาผู้รับจ้างจะต้องจัดทำแผนการทำงาน ส่งให้ผู้ว่าจ้างตรวจสอบและแผนการทำงานดังกล่าวต้องได้รับความเห็นชอบจากผู้ว่าจ้างก่อน ถึงจะลงมือทำงานได้

แผนการทำงาน จะต้องแสดงลำดับขั้นตอน และช่วงเวลาที่ทำงานแต่ละรายการตามสัญญาให้ครบถ้วนชัดเจนและเป็นไปได้ โดยงานทั้งหมดต้องแล้วเสร็จบริบูรณ์ภายในกำหนดเวลาของสัญญา

ในกรณีมีความจำเป็นต้องปรับแผนการทำงานในระหว่างการทำงาน ผู้รับจ้างต้องเสนอแผนการทำงานที่ปรับใหม่แก่ผู้ว่าจ้างเพื่อให้ความเห็นชอบก่อนทุกครั้ง

(นายจรรย์ กู้เมือง)

ผู้อำนวยการแขวงทางหลวงภูเก็ต

ตารางการจัดทำแผนการใช้เหล็กที่ผลิตภายในประเทศ

โครงการ.....

รายการพัสดุหรือครุภัณฑ์ที่ใช้ในโครงการ
แผนการใช้เหล็กที่ผลิตภายในประเทศ
ปริมาณเหล็กทั้งโครงการ.....(ตัน)

ลำดับ	รายการ	หน่วย	ปริมาณ	พัสดุ ในประเทศ	พัสดุ ต่างประเทศ
รวม					
	อัตรา (ร้อยละ)				

ลงชื่อ.....(คู่สัญญาฝ่ายผู้รับจ้าง)
(.....)

(นายฉันท กุ่มเมือง)
ผู้อำนวยการแขวงทางหลวงภูเก็ต

แบบหนังสือรับรองวงเงินสินเชื่อ

เลขที่.....

วันที่.....

เรื่อง รับรองวงเงินสินเชื่อ

ตามที่.....(ชื่อผู้ประกอบการ นิติบุคคล/บุคคลธรรมดา)..... เลขประจำตัว
ผู้เสียภาษีอากร/เลขประจำตัวประชาชน เลขที่.....จะขอเข้ารับการขึ้นทะเบียน
เป็นผู้ประกอบการงานก่อสร้าง ซึ่งตามหลักเกณฑ์และวิธีการคัดเลือกเป็นผู้ประกอบการงานก่อสร้าง
กำหนดให้ผู้ยื่นข้อเสนอต้องเสนอหนังสือรับรองวงเงินสินเชื่อ/จะเข้ายื่นข้อเสนอกับหน่วยงานของรัฐ
ซึ่งเงื่อนไขการยื่นข้อเสนอกรณีที่ยื่นข้อเสนอไม่มีมูลค่าสุทธิของกิจการหรือทุนจดทะเบียน หรือมีแต่ไม่เพียงพอ
ที่จะเข้ายื่นข้อเสนอ ผู้ยื่นข้อเสนอต้องขอวงเงินสินเชื่อจากธนาคาร โดยต้องมีวงเงินสินเชื่อ ๑ ใน ๔ ของมูลค่า
งบประมาณของโครงการหรือรายการที่ยื่นข้อเสนอในแต่ละครั้ง จึงมีความประสงค์ให้ธนาคาร.....
(ชื่อธนาคาร).....รับรองวงเงินสินเชื่อ เพื่อประกอบการพิจารณาด้วย นั้น

.....(ชื่อธนาคาร).....ขอรับรองว่า.....(ชื่อผู้ประกอบการ นิติบุคคล/
บุคคลธรรมดา).....มีวงเงินทุนหมุนเวียนในวงเงินไม่ต่ำกว่า..... บาท
(.....จำนวนเงินเป็นอักษร.....) และยินดีให้วงเงินสินเชื่อภายในวงเงิน..... บาท
(.....จำนวนเงินเป็นอักษร.....)

ขอแสดงความนับถือ

.....

.....(ชื่อผู้ลงนาม).....

.....(ชื่อธนาคาร).....

(นายวินัย กุ่มเมือง)

ผู้อำนวยการแขวงทางหลวงภูเก็ต

แบบหนังสือรับรองวงเงินสินเชื่ออิเล็กทรอนิกส์

เลขที่.....

วันที่.....

เรื่อง รับรองวงเงินสินเชื่อ

ตามที่.....(ชื่อผู้ประกอบการ นิติบุคคล/บุคคลธรรมดา)..... เลขประจำตัว
ผู้เสียภาษีอากร/เลขประจำตัวประชาชน เลขที่..... จะขอเข้ารับการขึ้นทะเบียน
เป็นผู้ประกอบการงานก่อสร้าง ซึ่งตามหลักเกณฑ์และวิธีการคัดเลือกเป็นผู้ประกอบการงานก่อสร้าง
กำหนดให้ผู้ยื่นข้อเสนอต้องเสนอหนังสือรับรองวงเงินสินเชื่อ/จะเข้ายื่นข้อเสนอกับหน่วยงานของรัฐ
ซึ่งเงื่อนไขการยื่นข้อเสนอกรณีที่ยื่นข้อเสนอไม่มีมูลค่าสุทธิของกิจการหรือทุนจดทะเบียน หรือมีแต่ไม่เพียงพอ
ที่จะเข้ายื่นข้อเสนอ ผู้ยื่นข้อเสนอต้องขอวงเงินสินเชื่อจากธนาคาร โดยต้องมีวงเงินสินเชื่อ ๑ ใน ๔ ของมูลค่า
งบประมาณของโครงการหรือรายการที่ยื่นข้อเสนอในแต่ละครั้ง จึงมีความประสงค์ให้ธนาคาร.....
(ชื่อธนาคาร).....รับรองวงเงินสินเชื่อ เพื่อประกอบการพิจารณาด้วย นั้น

.....(ชื่อธนาคาร).....ขอรับรองว่า.....(ชื่อผู้ประกอบการ นิติบุคคล/
บุคคลธรรมดา).....มีวงเงินทุนหมุนเวียนในวงเงินไม่ต่ำกว่า..... บาท
(.....จำนวนเงินเป็นอักษร.....) และยินดีให้วงเงินสินเชื่อภายในวงเงิน..... บาท
(.....จำนวนเงินเป็นอักษร.....)

ขอแสดงความนับถือ

.....(ชื่อธนาคาร).....

**** เอกสารฉบับนี้จัดพิมพ์โดยระบบอิเล็กทรอนิกส์ ****

(นายวินัย กุ่มเมือง)

ผู้อำนวยการแขวงทางหลวงภูเก็ต

เอกสารแนบท้ายประกาศประกวดราคาจ้างด้วยวิธีอิเล็กทรอนิกส์ ข้อ ๑.๑๒
รายการงานและเงื่อนไขที่ผู้รับจ้างต้องรับผิดชอบในความชำรุดบกพร่องของงานจ้าง
หรือความเสียหายภายในกำหนดเวลาตามสัญญาจ้าง ข้อ ๘

ตามประกาศประกวดราคาอิเล็กทรอนิกส์ (e-bidding) เลขที่ eb-ภก ๕๒/๒๕๖๙ ลงวันที่ ๑๔ มกราคม ๒๕๖๙

๑. ภายในกำหนด ๒ ปี

ผู้รับจ้าง ซึ่งได้ทำสัญญาจ้างกับกรมทางหลวง จะต้องรับประกันความชำรุดบกพร่องของงานจ้างตามเงื่อนไขที่กำหนดภายในระยะเวลาไม่น้อยกว่า ๒ ปี นับถัดจากวันที่กรมทางหลวง ได้รับมอบงานยกเว้นงานจ้างตามข้อ ๒ และข้อ ๓

๒. ภายในกำหนด ๑ ปี

๒.๑ งานคันทางดิน (ถนนดิน)

๒.๒ งานผิวทางลูกรัง

๒.๓ รางระบายน้ำที่ไม่ตาดคอนกรีต (Concrete)

๒.๔ ไหล่ทาง

๒.๕ ลาดข้างทางและลาดคอสะพานที่ไม่มีการป้องกันการกัดเซาะ

๒.๖ ลาดดินตัด (Back Slope) ที่ไม่มีการป้องกันการกัดเซาะ

๒.๗ งานปลูกหญ้า

๒.๘ งานปลูกต้นไม้

๒.๙ งานตีเส้นโดยใช้ชนิดโรยลูกแก้ว (ยกเว้นสีเทอร์โมพลาสติก (Thermoplastic) รับประกัน ๒ ปี)

๒.๑๐ งานทาสีทั่วไป

๓. ภายในกำหนด ๓ ปี

อุปกรณ์ที่ใช้ในการติดตั้งไฟฟ้าแสงสว่าง และไฟสัญญาณจราจร ยกเว้นหลอดไฟ

๔. กำหนดระยะเวลาประกันความชำรุดบกพร่องของงานจ้างตามข้อ ๑-๓ ข้างต้น ให้มีอันสิ้นสุดลงกรณีกรมทางหลวงมีเหตุจำเป็นต้องทำการก่อสร้าง บูรณะ ปรับปรุงบำรุงรักษาทับซ้อนพื้นที่ที่ยังอยู่ในระยะเวลาประกันความชำรุดบกพร่องที่กำหนดตามสัญญาจ้างซึ่งมิได้เกิดจากความผิดหรือบกพร่องของผู้รับจ้าง เพื่อประโยชน์ของทางราชการหรือเพื่อประโยชน์แก่สาธารณะในการอำนวยความสะดวกปลอดภัยในการจราจร กรมทางหลวง จะคืนหลักประกันการปฏิบัติตามสัญญา ให้กับผู้รับจ้าง ภายในกำหนด ๑๕ วัน นับถัดตามวันรับประกันความชำรุดบกพร่องสิ้นสุดลง

(นายรัชชัย กุ่มเมือง)

ผู้อำนวยการแขวงทางหลวงภูเก็ต

เอกสารแนบท้ายประกาศประกวดราคาจ้างด้วยวิธีอิเล็กทรอนิกส์ ข้อ ๑.๑๔
เงื่อนไขการจ่ายค่างานผิวทาง

ตามประกาศประกวดราคาอิเล็กทรอนิกส์ (e-bidding) เลขที่ eb-ภก ๕๒/๒๕๖๙ ลงวันที่ ๑๔ มกราคม ๒๕๖๙

ทางหลวงหมายเลข ๔๐๒๘ ตอน ห้าแยกฉลอง - กระจน ระหว่าง กม.๓+๖๐๐ - กม.๕+๘๐๐

การเบิกจ่ายค่างานผิวทาง ต้องมีผลการตรวจสอบความเรียบที่ผิวทาง (Surface Tolerance) ด้วยเครื่องมือวัดความเรียบของผิวทางชนิดรถเข็น (Walking Profiler) โดยส่วนตรวจสอบและวิเคราะห์ทางวิศวกรรม สำนักงานทางหลวงในพื้นที่ที่โครงการฯ ตั้งอยู่ และในการตรวจวัดจะต้องมีค่าดัชนีความขรุขระสากล (International Roughness Index, IRI) ดังนี้

ลักษณะทางเรขาคณิต	ค่าดัชนีความขรุขระสากล, IRI (m/km)	
	ผิวจราจรแอสฟัลต์คอนกรีต	ผิวจราจรคอนกรีต
ทางตรง ทางทั่วไป	≤ ๒.๕	≤ ๒.๕
ลานจอดรถยนต์ ลานทั่วไป	≤ ๒.๕	≤ ๒.๕
ทางโค้งควนและลาดชัน R<๕๐ ม. และสะพานกลับรถ	ยกเว้นการวัด	ยกเว้นการวัด
พื้นที่จังหวัดยะลา จังหวัดปัตตานี จังหวัดนราธิวาส จังหวัดสตูล และจังหวัดสงขลา ในเขต ๕ อำเภอ คือ อำเภอจะนะ อำเภอเทพา อำเภอนาหวี อำเภอสะบ้าย้อย และอำเภอสะเดา	ยกเว้นการวัด	ยกเว้นการวัด

(นายวินัย กุ่มเมือง)

ผู้อำนวยการแขวงทางหลวงภูเก็ต

เอกสารแนบท้ายประกาศประกวดราคาจ้างด้วยวิธีอิเล็กทรอนิกส์ ข้อ ๑.๑๕
ตามประกาศประกวดราคาอิเล็กทรอนิกส์ (e-bidding) เลขที่ eb-ภก ๕๒/๒๕๖๙ ลงวันที่ ๑๔ มกราคม ๒๕๖๙
หนังสือ เรื่อง แจ้งยืนยันการให้ความยินยอมให้ใช้ผลิตภัณฑ์ของโรงงานผสมแอสฟัลต์คอนกรีต

ที่.....

วันที่.....

เรื่อง แจ้งยืนยันการให้ความยินยอมให้ใช้ผลิตภัณฑ์จากโรงงานผสมแอสฟัลต์คอนกรีต

เรียน ผู้อำนวยการแขวงทางหลวงภูเก็ต

สิ่งที่ส่งมาด้วย ๑. สำเนาหนังสือรับรองการจดทะเบียนนิติบุคคล จำนวน ๑ ชุด

๒. สำเนาใบอนุญาตประกอบกิจการโรงงาน (ร.ง.๔) จำนวน ๑ ชุด

โดยหนังสือฉบับนี้ บริษัท/ห้างหุ้นส่วนจำกัด.....โดย
.....ผู้มีอำนาจทำการแทน ซึ่งเป็นเจ้าของโรงงานผสมแอสฟัลต์คอนกรีต และได้รับอนุญาต
ให้ประกอบกิจการโรงงานถูกต้องตามกฎหมาย ขอแจ้งยืนยันการให้ความยินยอมให้ บริษัท/ห้างหุ้นส่วน
จำกัด.....ใช้ผลิตภัณฑ์จากโรงงานผสมแอสฟัลต์คอนกรีต และยืนยันจะให้การสนับสนุนจัดส่ง
ยางแอสฟัลต์คอนกรีต และงานอื่น ๆ ที่เกี่ยวข้องเพื่อให้ บริษัท/ห้างหุ้นส่วนจำกัด.....ใช้ในการ
ดำเนินการโครงการงานก่อสร้าง/งานจ้างเหมาทำการ.....
.....ตามแบบแขวงทางหลวงภูเก็ต ณ ทางหลวงหมายเลข.....
ตอน.....ระหว่าง กม.....ตลอดระยะเวลางาน
ก่อสร้างของโครงการดังกล่าวข้างต้น

จึงเรียนยืนยันมาเพื่อทราบ

ขอแสดงความนับถือ

(.....)

ผู้มีอำนาจทำการแทนบริษัท/ห้างหุ้นส่วนจำกัด

(นายวินัย กุ่มเมือง)

ผู้อำนวยการแขวงทางหลวงภูเก็ต

เอกสารแนบท้ายประกาศประกวดราคาจ้างด้วยวิธีอิเล็กทรอนิกส์ ข้อ ๑.๑๖

ตามประกาศประกวดราคาอิเล็กทรอนิกส์ (e-bidding) เลขที่ eb-ภก ๕๒/๒๕๖๙ ลงวันที่ ๑๔ มกราคม ๒๕๖๙
แบบแสดงแผนที่ที่ตั้งโรงงานผสมแอสฟัลต์คอนกรีตและเส้นทางขนส่งจากโรงงานผสมแอสฟัลต์คอนกรีตถึง
กึ่งกลางของโครงการก่อสร้าง

๑) แผนที่เส้นทางขนส่ง

๒) ตารางแสดงระยะทางขนส่งระหว่าง Plant ถึงกึ่งกลางโครงการก่อสร้าง

ลำดับที่	แหล่งวัสดุ	ระยะขนส่ง (กม.)
๑	ตำแหน่งที่ตั้ง Plant ทล _____ กม. _____offset _____กม. พิกัด _____ (Latitude,Longitude)	
๒	ตำแหน่งกึ่งกลางงาน ทล _____กม. _____ พิกัด _____ (Latitude,Longitude)	
๓	เส้นทางขนส่ง จาก Plant ถึงกึ่งกลางหน้างาน ทล _____ กม. _____ ทล _____ กม. _____ - ทล _____ กม. _____ ทล _____ กม. _____ - ทล _____ กม. _____ ทล _____ กม. _____ - ทล _____ กม. _____ ทล _____ กม. _____ - ทล _____ กม. _____	_____ _____ _____ _____
	ระยะทางขนส่ง จาก Plant ถึง กึ่งกลางหน้างาน	_____

*หมายเหตุ.- เป็นเส้นทางที่รถบรรทุกสามารถวิ่งผ่านได้

(นายวินัย กูเมือง)
ผู้อำนวยการแขวงทางหลวงภูเก็ต

เอกสารแนบท้ายเอกสารประกวดราคาอิเล็กทรอนิกส์ (e-bidding) ข้อ ๑.๑๘
ตามประกาศประกวดราคาอิเล็กทรอนิกส์ (e-bidding) เลขที่ eb-ภก ๕๒/๒๕๖๙ ลงวันที่ ๑๔ มกราคม ๒๕๖๙

หลักเกณฑ์การพิจารณาคุณสมบัติผู้มีสิทธิเสนอราคางานก่อสร้างและงานบำรุงทาง
ตามคำสั่งกรมทางหลวง ที่ บ.๑/๑๕๑/๒๕๕๙ ลงวันที่ ๑๑ กันยายน ๒๕๕๙

งานก่อสร้างทาง งานก่อสร้างสะพาน งานปรับปรุงย่านชุมชน งานลาดยางทางหลวง งานลาดยางสายสั้น
งานปรับปรุงทางหลวงเพื่อการท่องเที่ยว และงานอื่นๆ

๑. ผู้เสนอราคาที่ได้รับการคัดเลือกให้ทำสัญญากับกรมทางหลวงไม่มาลงนามในสัญญา ภายในระยะเวลา ๓๐ วัน นับตั้งแต่วันที่หน่วยงานเจ้าของงานมีหนังสือแจ้งให้ทราบ
๒. ผู้รับจ้างที่กำลังทำงานอยู่และงานนั้นหมดสัญญาแล้วแต่ยังไม่แล้วเสร็จ โดยไม่มีเหตุอันสมควร จะไม่มีสิทธิเสนอราคา ยกเว้นเมื่องานที่เหลือนั้นคาดว่าจะแล้วเสร็จตามสัญญาในเวลาอันใกล้ และผลงานที่แล้วเสร็จในขณะนั้นต้องไม่น้อยกว่า ๙๐% ของงานที่คาดว่าจะทำจริง
๓. ภายในระยะเวลารับประกันผลงาน ผู้รับจ้างไม่เข้าดำเนินการซ่อมแซมสิ่งก่อสร้างที่ชำรุดบกพร่องของงาน ภายในระยะเวลาตามที่ผู้ว่าจ้างกำหนด โดยเป็นความผิดของผู้รับจ้าง (ให้ปฏิบัติตามแนวทาง ตามหนังสือกรมฯ อนุมัติ เลขที่ สมท.๑/๕๓๒ ลงวันที่ ๓๑ สิงหาคม ๒๕๕๙ เรื่อง แนวทางปฏิบัติในการซ่อมแซมสิ่งก่อสร้างที่ชำรุดบกพร่องของงานก่อสร้างและบำรุงทาง ภายในระยะเวลารับประกันผลงานตามที่กำหนดในสัญญา
๔. กรณีผู้รับจ้างผิดเงื่อนไขสัญญาว่าจ้างโดยผู้รับจ้างไม่คืนเงินค่า K หรือเงินที่เกิดจากการเปลี่ยนแปลงอัตราแลกเปลี่ยนเงินตราระหว่างประเทศ ภายในระยะเวลา ๑๕ วัน นับจากวันที่ได้รับแจ้ง
๕. ผู้รับจ้างที่กรมทางหลวงได้บอกเลิกสัญญา หรืออยู่ในระหว่างที่หน่วยงานเจ้าของงานขออนุมัติบอกเลิกสัญญา โดยเป็นความผิดของผู้รับจ้าง จะไม่มีสิทธิเสนอราคา
๖. ผู้รับจ้างมีจำนวนโครงการก่อสร้างครบตามสิทธิการเสนอราคาตามหลักเกณฑ์การจดทะเบียนฯ
๗. กรณีที่เป็นงานในลักษณะพิเศษ หรืองานเร่งด่วนตามประกาศประกวดราคา ผู้รับจ้างที่มีผลงานล่าช้ากว่าแผนงานเกิน ๕% โดยเป็นความผิดของผู้รับจ้าง
๘. ผู้รับจ้างมีผลงานล่าช้ากว่าแผนงานเกิน ๑๕% โดยเป็นความผิดของผู้รับจ้าง
๙. ผู้รับจ้างมีผลงานไม่ถึง ๒๕% ของงานทั้งหมด เมื่อเวลาล่วงเลยไม่เกินหนึ่งในสองของระยะเวลาตามสัญญา โดยเป็นความผิดของผู้รับจ้าง
๑๐. ผู้รับจ้างมีผลงานล่าช้ากว่าแผนงาน และมีผลงานประจำเดือนที่ตั้งไว้ไม่ถึง ๕๐% ของแผนงานประจำเดือนที่ตั้งไว้ เมื่อเวลาล่วงเลยไปเกินหนึ่งในสองของระยะเวลาตามสัญญา โดยเป็นความผิดของผู้รับจ้าง

/งานบำรุงทาง...

(นายวินัย กุ่มเมือง)

ผู้อำนวยการแขวงทางหลวงภูเก็ต

งานบำรุงทาง

๑. ผู้เสนอราคาที่ได้รับการคัดเลือกให้ทำสัญญากับกรมทางหลวงไม่มาลงนามในสัญญา ภายในระยะเวลา ๓๐ วัน นับตั้งแต่วันที่หน่วยงานเจ้าของงานมีหนังสือแจ้งให้ทราบ
๒. ในกรณีที่ผู้รับจ้างไม่เข้าดำเนินการภายในระยะเวลาที่หน่วยงานเจ้าของงานกำหนด แต่ไม่เกิน ๓๐ วัน นับตั้งแต่วันเริ่มต้นตามสัญญา โดยมีได้เป็นความผิดของหน่วยงานเจ้าของงาน
๓. ผู้รับจ้างที่กำลังทำงานอยู่และงานนั้นหมดสัญญาแล้วแต่ยังไม่แล้วเสร็จ โดยไม่มีเหตุอันสมควรจะไม่มีสิทธิ เสนอราคา ยกเว้นเมื่องานที่เหลือนั้นคาดว่าจะแล้วเสร็จตามสัญญาในเวลาอันใกล้ และผลงานที่แล้วเสร็จ ในขณะนั้นต้องไม่น้อยกว่า ๙๐% ของงานที่คาดว่าจะทำจริง
 - ๓.๑ ในกรณีของสัญญาที่มีเวลาทำการตั้งแต่ ๑๐๐ วันขึ้นไป ซึ่งผู้รับจ้างเข้าดำเนินการแล้ว แต่ผลงานไม่ถึง ๒๕% ของผลงานทั้งหมด เมื่อเวลาล่วงเลยไปเกิน ๕๐% ของระยะเวลาตามสัญญา
 - ๓.๒ เมื่อสิ้นสุดสัญญาแล้วแต่ผู้รับจ้างทำงานได้ผลงานไม่ถึง ๙๐% ของงานที่ต้องดำเนินการจริงตามสัญญา โดยไม่มีเหตุอันสมควร
๔. ภายในระยะเวลารับประกันผลงาน ผู้รับจ้างไม่เข้าดำเนินการซ่อมแซมสิ่งก่อสร้างที่ชำรุดบกพร่องของงาน ภายในระยะเวลาตามที่ผู้ว่าจ้างกำหนด โดยเป็นความผิดของผู้รับจ้าง (ให้ปฏิบัติตามแนวทาง ตามหนังสือกรมฯ อนุมัติ เลขที่ สมท.๑/๕๓๒ ลงวันที่ ๓๑ สิงหาคม ๒๕๔๙ เรื่อง แนวทางปฏิบัติในการซ่อมแซมสิ่งก่อสร้างที่ชำรุด บกพร่องของงานก่อสร้างและบำรุงทาง ภายในระยะเวลารับประกันผลงานตามที่กำหนดในสัญญา
๕. กรณีผู้รับจ้างผิดเงื่อนไขสัญญาว่าจ้างโดยผู้รับจ้างไม่คืนเงินค่า K หรือเงินที่เกิดจากการเปลี่ยนแปลงอัตรา แลกเปลี่ยนเงินตราระหว่างประเทศ ภายในระยะเวลา ๑๕ วัน นับจากวันที่ได้รับแจ้ง
๖. ผู้รับจ้างที่กรมทางหลวงได้บอกเลิกสัญญา หรืออยู่ในระหว่างที่หน่วยงานเจ้าของงานขออนุมัติบอกเลิกสัญญา โดยเป็นความรับผิดชอบของผู้รับจ้าง จะไม่มีสิทธิเสนอราคา
อนึ่ง ผู้รับจ้างที่ถูกพิจารณาเป็นผู้ขาดคุณสมบัติเสนอราคางานก่อสร้างทาง งานก่อสร้างสะพาน งานปรับปรุง ยานชุมชน งานลาดยางทางหลวง งานลาดยางสายสั้น งานปรับปรุงทางหลวงเพื่อการท่องเที่ยว หรืองานอื่น ๆ ตามที่กรมทางหลวงเห็นสมควร ถือว่าขาดคุณสมบัติเสนอราคาทั้งงานก่อสร้างและงานบำรุงทาง และไม่มีสิทธิ ในการเสนอราคางานก่อสร้างหรือบำรุงทางทุกประเภท สำหรับงานจัดจ้างของทุกหน่วยงานของกรมทางหลวง
สำหรับผู้รับจ้างที่ถูกพิจารณาเป็นผู้ขาดคุณสมบัติเสนอราคางานบำรุงทางประเภทใด ถือว่าขาดคุณสมบัติ เสนอราคาเฉพาะงานบำรุงทางประเภทนั้น และไม่มีสิทธิในการเสนอราคางานบำรุงทางประเภทนั้น สำหรับงาน จัดจ้างของทุกหน่วยงานของกรมทางหลวง

(นายจิมัย กุ่มเมือง)

ผู้อำนวยการแขวงทางหลวงภูเก็ต

เอกสารแนบท้ายเอกสารประกวดราคาอิเล็กทรอนิกส์ (e-bidding) ข้อ ๑.๑๙

ตามประกาศประกวดราคาอิเล็กทรอนิกส์ (e-bidding) เลขที่ eb-ภก ๕๒/๒๕๖๙ ลงวันที่ ๑๔ มกราคม ๒๕๖๙



แนวทางการพิจารณา
ขยายอายุสัญญาหรือการงดหรือลดค่าปรับ
งานจ้างเหมาของกรมทางหลวง

กรมทางหลวง

สิงหาคม ๒๕๖๑

(นายวินัย กุ่มเมือง)
ผู้อำนวยการแขวงทางหลวงภูเก็ต

-สำเนา-

ส่วนราชการ สำนักก่อสร้างทางที่ ๑ ส่วนบริหารงานทั่วไป โทร. ๐๖-๓๕๕-๒๘๐๒,๒๓๐๒๓๓
ที่ สท.๑/๕๐๕๓ วันที่ ๗ สิงหาคม ๒๕๖๓
เรื่อง แนวทางการพิจารณาขยายอายุสัญญาหรือการงดหรือลดค่าปรับงานจ้างเหมาของกรมทางหลวง

เรียน อทล.

ตามที่คณะกรรมการพิจารณาปัญหาเกี่ยวกับงานจ้างเหมา ได้ประชุมคณะกรรมการ เรื่อง หลักเกณฑ์ในการพิจารณาขยายอายุสัญญา และได้มีการปรับปรุงแนวทางการพิจารณาขยายอายุสัญญาหรือการงดหรือลดค่าปรับงานจ้างเหมาของกรมทางหลวงเสนอมานี้ ทั้งนี้เพื่อให้การปฏิบัติงานเป็นไปในทางเดียวกัน

จึงเรียนมาเพื่อโปรดพิจารณา หากเห็นชอบจะได้เรียนให้หน่วยงานที่เกี่ยวข้องเพื่อถือปฏิบัติต่อไป พร้อมนี้ได้แนบแนวทางการพิจารณาขยายอายุสัญญาหรือการงดหรือลดค่าปรับงานจ้างเหมาด้วยแล้ว



(นายกมล ทุมภ์ท่า)

รองอธิบดีฝ่ายดำเนินงาน

ประธานคณะกรรมการพิจารณาปัญหาเกี่ยวกับงานจ้างเหมา

วิธีที่/ข้าง-ทวน

วราภรณ์/พิมพ์

 /ตรวจ

(นายวินัย กูเมือง)

ผู้อำนวยการแขวงทางหลวงภูเก็ต

แนวทางการพิจารณาขยายอายุสัญญาหรือการงดหรือลดค่าปรับ
งานจ้างเหมาของกรมทางหลวง

กฎหมาย ระเบียบ คำสั่ง หนังสือเวียนที่เกี่ยวข้อง

1. พระราชบัญญัติการจัดซื้อจัดจ้างและการบริหารพัสดุภาครัฐ พ.ศ.2560 มาตรา 102

การงดหรือลดค่าปรับให้แก่คู่สัญญา หรือการขยายเวลาทำการตามสัญญาหรือข้อตกลง ให้อยู่ในดุลพินิจของผู้มีอำนาจที่จะพิจารณาได้ตามจำนวนวันที่มีเหตุเกิดขึ้นจริง เฉพาะในกรณีดังต่อไปนี้

- (1) เหตุเกิดจากความผิดหรือความบกพร่องของหน่วยงานของรัฐ
- (2) เหตุสุดวิสัย
- (3) เหตุเกิดจากเหตุการณ์อันหนึ่งอันใดที่คู่สัญญาไม่ต้องรับผิดชอบตามกฎหมาย
- (4) เหตุอื่นตามที่รัฐมนตรีกำหนดในกฎกระทรวง

หลักเกณฑ์และวิธีการของงดหรือลดค่าปรับให้แก่คู่สัญญา หรือการขยายเวลาทำการตามสัญญาหรือข้อตกลง ให้เป็นไปตามระเบียบที่รัฐมนตรีกำหนด

2. ระเบียบกระทรวงการคลังว่าด้วยการจัดซื้อจัดจ้างและการบริหารพัสดุภาครัฐ พ.ศ.2560

ข้อ 182 การงดหรือลดค่าปรับให้แก่คู่สัญญา หรือการขยายเวลาทำการตามสัญญาหรือข้อตกลงตาม มาตรา 102 ในกรณีที่มิมีเหตุเกิดจากความผิดหรือความบกพร่องของหน่วยงานของรัฐ หรือเหตุสุดวิสัย หรือเกิดจากเหตุการณ์อันหนึ่งอันใดที่คู่สัญญาไม่ต้องรับผิดชอบตามกฎหมายหรือเหตุอื่นตามที่กำหนดในกฎกระทรวง ให้คู่สัญญาไม่สามารถส่งมอบสิ่งของหรืองานตามเงื่อนไขและกำหนดเวลาแห่งสัญญาได้ ให้หน่วยงานของรัฐ ระบุไว้ในสัญญาหรือข้อตกลงกำหนดให้คู่สัญญาต้องแจ้งเหตุดังกล่าวให้หน่วยงานของรัฐทราบภายใน 15 วัน นับตั้งแต่วันที่เหตุนั้นได้สิ้นสุดลง หรือตามที่กำหนดในกฎกระทรวง หากมิได้แจ้งภายในเวลาที่กำหนด คู่สัญญาจะขมกมากล่าวอ้างเพื่อของดหรือลดค่าปรับ หรือขอขยายเวลาในภายหลังมิได้ เว้นแต่กรณีเหตุเกิดจากความผิดหรือความบกพร่องของหน่วยงานของรัฐซึ่งมีหลักฐานชัดเจน หรือหน่วยงานของรัฐทราบคืออยู่แล้ว ตั้งแต่ต้น

3. คำสั่งกรมทางหลวง ที่ บ.1/120/2560 ลงวันที่ 29 สิงหาคม 2560

เรื่อง มอบอำนาจการพิจารณางด ลดค่าปรับ หรือการขยายเวลาทำการตามสัญญาหรือข้อตกลงงาน
ซื้อ/จ้าง งานจ้างที่ปรึกษา และงานจ้างออกแบบหรือควบคุมงานก่อสร้าง

(นายวินัย กุ่มเมือง)

ผู้อำนวยการแขวงทางหลวงภูเก็ต

การงดหรือลดค่าปรับให้แก่คู่สัญญา หรือการขยายเวลาทำการตามสัญญาหรือข้อตกลงอยู่ในอำนาจของหัวหน้าหน่วยงานของรัฐ (อธิบดี) ที่จะพิจารณาได้ตามจำนวนวันที่มีเหตุเกิดขึ้นจริง และอธิบดีได้มอบอำนาจในการพิจารณางด ลดค่าปรับ หรือการขยายเวลาทำการตามสัญญาหรือข้อตกลงในวงเงินอำนาจสั่งซื้อ/สั่งจ้างของอธิบดี (ไม่เกิน 200 ล้านบาท) ให้กับหน่วยงานต่าง ๆ ดังนี้

1. หน่วยงานส่วนกลาง มอบอำนาจให้รองอธิบดี วิศวกรใหญ่ เป็นผู้มีอำนาจในการพิจารณางด ลดค่าปรับ หรือการขยายเวลาทำการตามสัญญาหรือข้อตกลงในงานจ้างซึ่งอยู่ในความรับผิดชอบของหน่วยงานในส่วนกลางตามสายการบังคับบัญชา
2. หน่วยงานภูมิภาค มอบอำนาจให้ผู้อำนวยการสำนักงานทางหลวง ผู้อำนวยการศูนย์สร้างทาง ผู้อำนวยการศูนย์สร้างและบูรณะสะพาน เป็นผู้มีอำนาจในการพิจารณางด ลดค่าปรับ หรือการขยายเวลาทำการตามสัญญาหรือข้อตกลงในงานจัดจ้าง
3. ให้ผู้รับมอบอำนาจตามข้อ 1 และข้อ 2 เป็นผู้รับผิดชอบในการดำเนินการพร้อมทั้งตรวจสอบเอกสารหลักฐานต่าง ๆ ที่เกี่ยวข้องให้ถูกต้องตามกฎหมาย ระเบียบ และข้อบังคับอื่น ๆ ของทางราชการที่เกี่ยวข้อง โดยเคร่งครัดทุกกรณี

4. หนังสือคณะกรรมการว่าด้วยลาพัสดุ จำนวนที่สุด ที่ กค (กวพ) 0421.3/2 268 ลงวันที่ 16 กรกฎาคม 2555

ในการพิจารณาหรือลดค่าปรับให้แก่คู่สัญญาด้วยเหตุ (1) เหตุเกิดจากความผิดหรือความบกพร่องของส่วนราชการ (2) เหตุสุดวิสัย (3) เหตุเกิดจากเหตุการณ์อันหนึ่งอันใดที่คู่สัญญาไม่ต้องรับผิดชอบตามกฎหมาย ซึ่งเหตุดังกล่าวมีผลกระทบโดยตรงที่ทำให้ผู้รับจ้างไม่สามารถส่งมอบงานจ้างตามสัญญา ให้อยู่ในอำนาจของหัวหน้าส่วนราชการที่จะพิจารณาได้ตามจำนวนวันที่มีเหตุเกิดขึ้นจริง โดยจะต้องพิจารณาว่าคู่สัญญาได้ปฏิบัติตามสัญญาหรือข้อตกลงให้กับทางราชการเป็นไปอย่างปกติตลอดมา และต้องไม่มีเหตุการณ์ที่จะถึงงานของทางราชการ หากมีเหตุสุดวิสัยหรือเหตุอื่นสมควรที่จะพิจารณาหรือลดค่าปรับตามสัญญา แม้ได้ดำเนินการล่วงหน้ากำหนดระยะเวลาส่งมอบหรือแล้วเสร็จตามสัญญาหรือข้อตกลงจนมีค่าปรับเกิดขึ้นแล้วก็ตามแต่ต้องยังมีได้มีการตรวจรับงานงวดสุดท้าย

5. หนังสือสำนักนายกรัฐมนตรี ที่ นร(กวพ) 1305/ 211948 ลงวันที่ 13 ธันวาคม 2543

กรณีที่ส่วนราชการได้ทำสัญญาหรือข้อตกลงเป็นหนังสือกับผู้รับจ้างแล้ว ต่อมาหากมีความจำเป็นต้องแก้ไขเปลี่ยนแปลงสัญญาหรือข้อตกลง หรือพิจารณาขยายระยะเวลาทำการตามสัญญา การงดหรือลดค่าปรับแล้ว ให้คณะกรรมการตรวจการจ้าง เป็นผู้เสนอความเห็นเพื่อประกอบการพิจารณาของหัวหน้าส่วนราชการ

(นายวินัย กุ่มเมือง)

ผู้อำนวยการแขวงทางหลวงภูเก็ต

6. หนังสือตอบข้อหาหรือ สำนักนายกรัฐมนตรื ที่ นร(กวท)1305/10406 ลงวันที่ 18 ธันวาคม 2541

- การพิจารณาขอลดหรือลดค่าปรับ เป็นการพิจารณาอนุมัติให้ในเวลาที่ล่วงเลยกำหนดเวลาของสัญญาหรือข้อตกลงไปแล้ว และเป็นกรณีที่มีค่าปรับเกิดขึ้นแล้ว

- การพิจารณาขอยกเวลาทำการตามสัญญา การงดหรือลดค่าปรับ เป็นการพิจารณาอนุมัติให้ก่อนที่จะครบกำหนดสัญญา และค่าปรับยังไม่เกิดขึ้น

ในการขอยกเวลาทำการตามสัญญา การงดหรือลดค่าปรับ เป็นนิติกรรมฝ่ายเดียว เมื่อผู้ว่าจ้างเห็นสมควรว่าระยะเวลาที่เสียไปมิใช่ความผิดของผู้รับจ้าง และเห็นสมควรขอยกระยะเวลา หรือลดหรือลดค่าปรับให้แล้ว จึงไม่จำเป็นต้องทำสัญญาแก้ไขเพิ่มเติมอีก โดยใช้เพียงคำสั่งอนุมัติของผู้มีอำนาจประกอบสัญญาไว้เป็นหลักฐานในการเบิกจ่ายเงินหรือคืนเงินค่าปรับให้แก่คู่สัญญาก็ได้

7. หนังสือตอบข้อหาหรือ สำนักนายกรัฐมนตรื ที่ นร(กวท) 1407/2829 ลงวันที่ 5 เมษายน 2545

กรณีกรมฯ ไม่สามารถส่งมอบพื้นที่ทำงานให้แก่ผู้รับจ้างได้ เนื่องจากปัญหาในการจัดกรรมสิทธิ์ที่ดิน ต่อมาเมื่อล่วงเลยเวลาทำการตามที่ระบุในสัญญาจ้างแล้วจึงสามารถส่งมอบพื้นที่ให้ผู้รับจ้างเข้าทำงานได้เฉพาะบางช่วง และภายหลังเมื่อกรมฯ จัดกรรมสิทธิ์ที่ดินได้เสร็จแล้วจึงจะมอบพื้นที่ช่วงอื่น ๆ เพิ่มเติมให้แก่ผู้รับจ้างอีก หากปรากฏข้อเท็จจริงว่ากรมฯ หลงลืมปัญหาอุปสรรคในการจัดกรรมสิทธิ์ที่ดิน และเมื่อเหตุอุปสรรคดังกล่าวสิ้นสุดลงในแต่ละช่วง กรมฯ ก็ยอมใช้ดุลพินิจในการพิจารณาขอยกเวลา งดหรือลดค่าปรับให้แก่ผู้รับจ้างได้ตามระยะเวลาที่ผู้รับจ้างได้รับผลกระทบจากการจัดกรรมสิทธิ์ที่ดินในแต่ละช่วงได้ โดยกรมฯ จะต้องพิจารณาด้วยว่าเหตุอุปสรรคดังกล่าวมีส่วนสัมพันธ์กับงานก่อสร้างในส่วนอื่นและเป็นเหตุให้ผู้รับจ้างไม่สามารถดำเนินการก่อสร้างในส่วนทั้งหมดให้แล้วเสร็จตามกำหนดเวลาในสัญญาหรือไม่

สิทธิที่คู่สัญญาจะได้รับการพิจารณา

คู่สัญญาต้องแจ้งเหตุแห่งการขอขมายกเวลาทำการตามสัญญา การงดหรือลดค่าปรับตามระเบียบฯ ข้อ 182 ให้หน่วยงานของรัฐทราบภายใน 15 วัน นับถัดจากวันที่เหตุนั้นได้สิ้นสุดลง หากมิได้แจ้งภายในเวลาที่กำหนด คู่สัญญาจะยกมากล่าวอ้างเพื่อขอขมายกเวลาในภายหลังมิได้ เว้นแต่กรณีเหตุเกิดจากความผิดหรือความบกพร่องของหน่วยงานของรัฐซึ่งมีหลักฐานชัดเจน หรือหน่วยงานของรัฐทราบคืออยู่แล้วตั้งแต่ต้น

(นายวินัย กุ่มเมือง)

ผู้อำนวยการแขวงทางหลวงภูเก็ต

เอกสารประกอบการพิจารณาขอขยายอายุสัญญา การงัดหรือลดค่าปรับ

หน่วยงานที่เป็นคู่สัญญาจะต้องนำส่งเอกสารที่เกี่ยวข้องในการขอขยายอายุสัญญา หรือการงัดหรือลดค่าปรับ
อย่างน้อยดังนี้

1. สำเนาสัญญา
2. สำเนาหนังสือแจ้งขอเข้าทำงานและขอรับมอบพื้นที่ตามสัญญาของผู้รับจ้าง ซึ่งการกำหนดวัน
เข้าทำงาน ให้ระบุวันที่แน่นอน ห้ามใช้คำว่า "คาดว่า" เพราะจะมีปัญหาในการพิจารณา (ถ้ามี)
3. สำเนาหนังสือมอบพื้นที่ทำงานของผู้ว่าจ้างทุกครั้งที่ได้มอบพื้นที่ให้ผู้รับจ้างหรือสำเนาหนังสือ
ที่แจ้ง โดยกำหนดวันที่แน่นอนที่จะให้ผู้รับจ้างเข้าดำเนินการได้ (ถ้ามี)
4. สำเนาหนังสือผู้รับจ้าง แจ้งปัญหาอุปสรรคที่เป็นเหตุให้ไม่สามารถเข้าทำการก่อสร้างได้ เพื่อขอ
ขยายเวลานั้น แจ้งเหตุติดขัดสาธารณูปโภคต่าง ๆ โดยเฉพาะอย่างยิ่งหนังสือแจ้งฉบับแรก
สำเนาหนังสือขอขยายอายุสัญญาหรือของงัดหรือลดค่าปรับของผู้รับจ้าง โดยต้องระบุสาเหตุและ
จำนวนวันที่ขอขยายอายุสัญญาด้วยจะไม่รับเรื่องไว้พิจารณา กรณีที่ขอขยายอายุสัญญาล่วงหน้า
โดยที่ยังไม่ทราบวันที่มอบสถานที่ให้ได้เนื่องจากไม่ทราบจำนวนวันที่มีเหตุเกิดขึ้นจริง
5. สำเนาหนังสือโครงการ/แขวงฯ เจ้าของพื้นที่แจ้งหน่วยงานเจ้าของกิจการสาธารณูปโภคให้ทำ
การรื้อย้าย
6. สำเนาหนังสือหน่วยงานเจ้าของกิจการสาธารณูปโภคแจ้งผลการดำเนินการ
7. สำเนาหนังสือโครงการ/แขวงฯ เจ้าของพื้นที่ แจ้งยืนยันวันที่แก้ไขปัญหายุ่งยากแล้วเสร็จ
หรือให้ผู้รับจ้างเข้าทำการก่อสร้างได้
8. สำเนาใบตรวจรับงาน (กรณีงานแล้วเสร็จให้แจ้งวันแล้วเสร็จด้วย)
9. บันทึกความเห็นของคณะกรรมการตรวจรับวัสดุในงานจ้างทั้งหมด (หากกรรมการคนใดมี
ความเห็นแย้งให้บันทึกความเห็นไว้โดยชัดเจน)
10. Work Schedule, Bar Chart ของ Main Item และบันทึกการปฏิบัติงานของผู้รับจ้างและ
เหตุการณ์แวดล้อมเป็นรายวัน เฉพาะวันที่เกี่ยวข้องกับกรณีขอต่ออายุสัญญา (บางกรณี)
11. บันทึกของสำนัก ๆ หรือกองเจ้าของงาน สรุปข้อเท็จจริงเรียงตามลำดับเหตุการณ์ รวมทั้งให้
อ้างอิงเอกสารที่เกี่ยวข้องเพื่อขอ หรือขอความเห็น เพื่อให้คณะกรรมการสามารถนำไป
ประกอบการพิจารณากรณีนั้นได้
12. เอกสารอื่น ๆ เช่น รูปภาพ แผนผัง รูปตัด ฯลฯ (ถ้ามี) เหตุการณ์แวดล้อมเป็นรายวัน เฉพาะ
วันที่เกี่ยวข้องกับกรณีขอต่ออายุสัญญา (บางกรณี)
13. กรณีเกิดอุทกภัย หรือภัยพิบัติ ให้แนบเอกสารประกอบการพิจารณา เช่น ประกาศจังหวัดฯ

(นายวินัย กุ่มเมือง)

ผู้อำนวยการแขวงทางหลวงภูเก็ต

การคำนวณเวลาทำการสำหรับงานส่วนที่เหลือเฉพาะที่ติดขัดก่อนก่อสร้าง

เวลาทำการสำหรับงานส่วนที่เหลือเฉพาะที่ติดขัดการก่อสร้าง มี 2 กรณี

- ๑) กรณีงานที่มีลักษณะเดียวกัน และไม่มีความยุ่งยากซับซ้อน (ส่วนใหญ่จะเป็นงานอย่างเดียว)
 - กำหนดปริมาณงานส่วนที่ติดขัดเป็นเปอร์เซ็นต์ และเทียบกับระยะเวลาทำการตามสัญญาเดิม จะได้จำนวนวันที่ต้องใช้ในการก่อสร้างงานส่วนที่เหลือเฉพาะที่ติดขัดการก่อสร้าง เช่น งานก่อสร้างสะพาน
- ๒) กรณีที่ต้องก่อสร้างงานหลายอย่าง และลักษณะการทำงานไม่เหมือนกัน
 - กำหนดจำนวนวันที่ต้องใช้ทำการของงานแต่ละอย่างตามหลักเกณฑ์การคิดเวลาทำการของกรมทางหลวง โดยใช้เครื่องมือ เครื่องจักร จำนวนชุดตามขั้นผู้รับเหมา แต่ทั้งนี้ต้องพิจารณาจำนวนเครื่องจักรที่ต้องแบ่งไปใช้งานส่วนที่ไม่ติดขัดด้วย

ตัวอย่าง สัญญาจ้างทำงานก่อสร้าง โครงการ A ระยะทาง 10 กิโลเมตร เริ่มต้นสัญญาวันที่ 1 มกราคม 2555 และสิ้นสุดสัญญาวันที่ 31 ธันวาคม 2555 พบปัญหาสารรูปโภคติดขัดการก่อสร้าง

ระยะทาง 2 กิโลเมตร ผู้รับจ้างเป็นผู้รับเหมางานก่อสร้างทางชั้น 1 (ภาคผนวก)

กรณีที่ 1 มอบพื้นที่ให้ผู้รับจ้างเมื่อวันที่ 1 ธันวาคม 2555 แนวทางการพิจารณา

- ตามแผนงานที่ผู้รับจ้างได้รับอนุมัติแล้วนั้น เมื่อถึงวันที่ 1 ธันวาคม 2555 จะเหลือเฉพาะงานเบ็ดเตล็ด
- กำหนดปริมาณงานส่วนที่ติดขัดและเป็นพื้นที่ต่อเนื่อง การคำนวณเวลาทำการ ให้ใช้เครื่องจักรจำนวน 4 ชุด โดยนำปริมาณงานส่วนที่เหลือ + งานเบ็ดเตล็ดตามเปอร์เซ็นต์ที่เหลือในแผนงานของส่วนที่ไม่ติดขัด + งานเบ็ดเตล็ดส่วนที่ติดขัด

กรณีที่ 2 มอบพื้นที่ให้ผู้รับจ้างเมื่อวันที่ 1 สิงหาคม 2555 แนวทางการพิจารณา

- ตามแผนงานที่ผู้รับจ้างได้รับอนุมัติแล้วนั้น เมื่อถึงวันที่ 1 สิงหาคม 2555 จะเหลืองานรองพื้นทาง งานพื้นทาง ผิวทาง งานเบ็ดเตล็ด
- กำหนดปริมาณงานส่วนที่ติดขัดและเป็นพื้นที่ต่อเนื่อง การคำนวณเวลาทำการ ให้ใช้เครื่องจักรจำนวน 4 ชุด โดยนำปริมาณงานส่วนที่เหลือ + งานเบ็ดเตล็ดตามเปอร์เซ็นต์ที่เหลือในแผนงานของส่วนที่ไม่ติดขัด + ปริมาณงานส่วนที่ติดขัด + งานเบ็ดเตล็ดส่วนที่ติดขัด

(นายวินัย กุ่มเมือง)

ผู้อำนวยการแขวงทางหลวงภูเก็ต

กรณีนี้ 3 มอบพื้นที่ให้ผู้รับจ้างเมื่อวันที่ 1 มกราคม 2556 แนวทางการพิจารณา

- ต้นชุดสัญญาเดิมแล้ว
- จำนวนปริมาณงานส่วนที่ติดขัดและเป็นพื้นที่ต่อเนื่อง การคำนวณเวลาทำการให้ใช้เครื่องจักรจำนวน 4 ชุด โดยนำเฉพาะปริมาณงานส่วนที่ติดขัด + งานเบ็ดเตล็ด ส่วนที่ติดขัด

การคำนวณเวลาทำการให้แสดงในรูปแบบ Bar Chart ตามลำดับขั้นตอนของการก่อสร้างนั้น ๆ แต่ทั้งนี้อาจเมื่อเวลาตามลักษณะการก่อสร้างและสถานการณ์ที่เกิดขึ้นจริง ดังนี้:-

- เวลาเตรียมการขนย้ายเครื่องจักร
- ปริมาณงานหลือน้อย แต่มีความยุ่งยากซับซ้อนในการทำงานต้องใช้เทคนิคสูง และความประณีต ต้องรอ Concrete Set ตัว ฯลฯ
- จำนวนวันที่เสียไปเนื่องจากฝนตกและทำงานไม่ได้

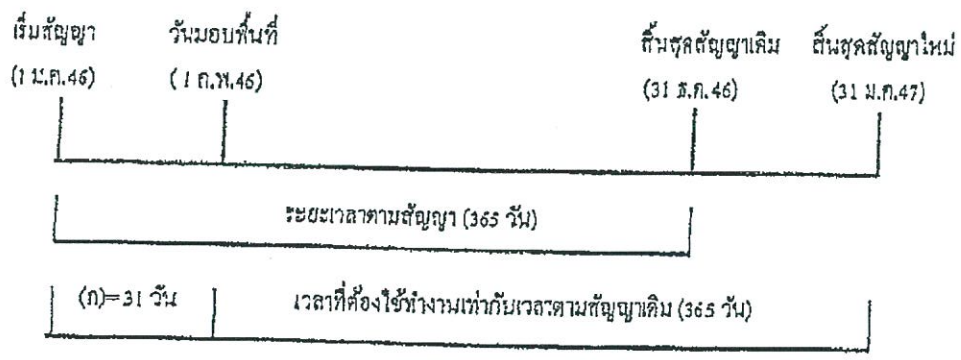
(นายวินัย กุ่มเมือง)

ผู้อำนวยการแขวงทางหลวงภูเก็ต

การพิจารณาจำนวนวันที่จะขยายอายุสัญญา (ให้ไว้เป็นตัวอย่างประกอบการพิจารณา)

- กำหนดให้ ก = ระยะเวลาที่รอคอยการส่งมอบพื้นที่
- ข = ระยะเวลาที่ใช้ทำงานเฉพาะที่คิดหลักการก่อสร้าง คำนวณความหนักเกณฑ์กรรมฯ
- ค = ระยะเวลาที่เหลืออยู่ในสัญญาเดิมนับตั้งแต่วันรับมอบพื้นที่ให้ผู้รับจ้างเข้าดำเนินการได้

1. กรณีผู้ว่าจ้างไม่สามารถส่งมอบพื้นที่ให้แก่ผู้รับจ้างได้ตั้งแต่เริ่มต้นสัญญา



จำนวนวันที่ได้รับขยายอายุสัญญา = (ก)

= 31 วัน

จำนวนวันที่ได้รับการขยายอายุสัญญา = จำนวนวันที่สูญเสียไปนับตั้งแต่วันเริ่มต้นอายุสัญญาถึงก่อนวันที่ได้รับมอบพื้นที่

= (ก)

ตัวอย่าง โครงการ A เริ่มต้นสัญญาวันที่ 1 มกราคม 2546 และสิ้นสุดสัญญาวันที่ 31 ธันวาคม 2546 ระยะเวลาตามสัญญา 365 วัน เมื่อเริ่มต้นสัญญาผู้ว่าจ้างไม่สามารถส่งมอบพื้นที่ให้แก่ผู้รับจ้างได้จนถึงวันที่ 1 กุมภาพันธ์ 2546 จึงมอบพื้นที่ให้แก่ผู้รับจ้างเข้าดำเนินการได้

จำนวนวันที่ได้รับการขยายอายุสัญญา = จำนวนวันที่สูญเสียไปนับตั้งแต่วันเริ่มต้นอายุสัญญา (1 ม.ค. 46) ถึงก่อนวันที่ได้รับมอบพื้นที่ (31 ม.ค. 46)

= 31 วัน

นับถดถอยจากวันสิ้นสุดสัญญาเดิม โดยจะสิ้นสุดสัญญาใหม่วันที่ 31 ม.ค. 47

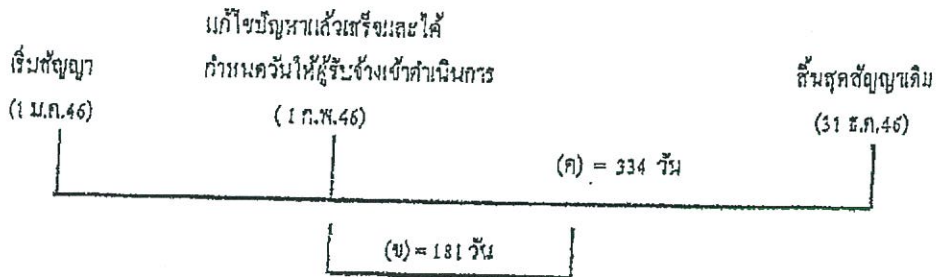
(นายวินัย กุ่มเมือง)
ผู้อำนวยการแขวงทางหลวงภูเก็ต

2. กรณีผู้ว่าจ้างส่งมอบพื้นที่ให้แก่ผู้รับจ้างได้ตั้งแต่เริ่มต้นสัญญา แต่มีบางส่วนติดขัดการจัดกรรมสิทธิ์ที่ดิน หรือติดขัดมาตรฐานสากล หรือมีอุปสรรคอื่นใดที่เป็นเหตุติดขัดการก่อสร้าง มี 2 กรณี

2.1 แก้ไขปัญหาแล้วเสร็จในอายุสัญญา

กรณีที่ 1

ถ้าระยะเวลาที่ใช้ทำงานเฉพาะที่ติดขัดการก่อสร้าง (ข) น้อยกว่าเวลาที่เหลืออยู่ในสัญญาเดิม นับแต่วันรับมอบพื้นที่ (ค) จะไม่ขยายอายุสัญญาให้



ตัวอย่าง

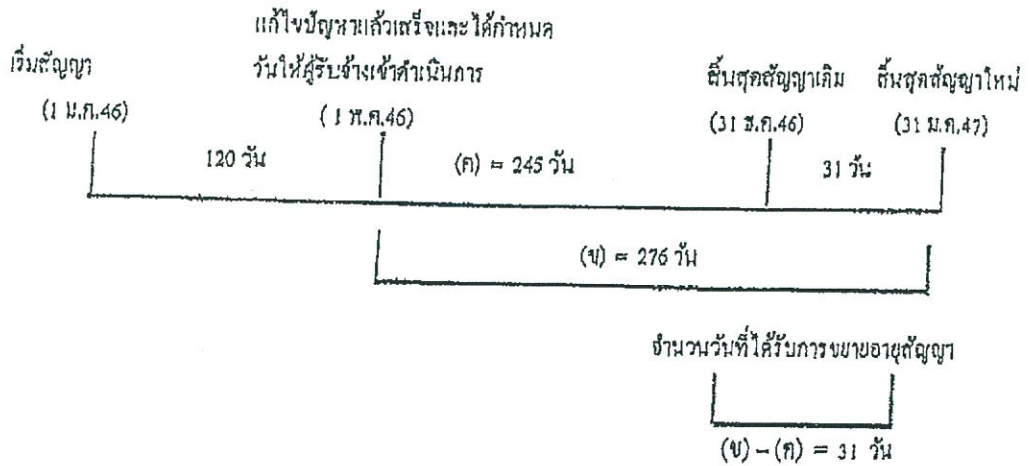
โครงการ A เริ่มต้นสัญญาวันที่ 1 มกราคม 2546 และสิ้นสุดสัญญาวันที่ 31 ธันวาคม 2546 ระยะเวลาตามสัญญา 365 วัน เมื่อเริ่มต้นสัญญาผู้ว่าจ้างสามารถส่งมอบพื้นที่ให้แก่ผู้รับจ้างได้ แต่ยังมีจุดติดขัดการก่อสร้างอยู่จนถึงวันที่ 1 กุมภาพันธ์ 2546 ผู้ว่าจ้างสามารถส่งมอบพื้นที่จุดที่ติดขัดการก่อสร้างให้แก่ผู้รับจ้างเข้าดำเนินการก่อสร้างได้ และผู้ว่าจ้างได้คำนวณระยะเวลาที่ใช้ทำงานเฉพาะที่ติดขัดการก่อสร้าง ตามหลักเกณฑ์กรมฯ (ข) เป็นเวลา 181 วัน

กรณีนี้ ระยะเวลาที่ใช้ทำงานเฉพาะที่ติดขัดการก่อสร้าง (181 วัน) น้อยกว่าเวลาที่เหลืออยู่ในสัญญาเดิม (334 วัน) จะไม่ขยายอายุสัญญาให้

กรณีที่ 2

ถ้าระยะเวลาที่ใช้ทำงานเฉพาะที่ติดขัดการก่อสร้าง (ข) มากกว่าเวลาที่เหลืออยู่ในสัญญาเดิม (ค)

จำนวนวันที่ได้รับการขยายอายุสัญญา = (ข) - (ค)



ตัวอย่าง

โครงการฯ A เริ่มต้นสัญญาวันที่ 1 มกราคม 2546 และสิ้นสุดสัญญาวันที่ 31 ธันวาคม 2546 ระยะเวลาตามสัญญา 365 วัน เมื่อเริ่มสัญญาผู้ว่าจ้างสามารถส่งมอบพื้นที่ให้ผู้รับจ้างเข้าดำเนินการก่อสร้างได้ แต่ยังมีจุดติดขัดการก่อสร้างอยู่ จนถึงวันที่ 1 พฤษภาคม 2546 ผู้ว่าจ้างสามารถส่งมอบพื้นที่จุดที่ติดขัดการก่อสร้างให้แก่ผู้รับจ้างเข้าดำเนินการก่อสร้างได้ และผู้ว่าจ้างได้กำหนดระยะเวลาที่ใช้ทำงานเฉพาะที่ติดขัดการก่อสร้าง ตามหลักเกณฑ์กรรมฯ (ข) เป็นเวลา 276 วัน

$$\begin{aligned}
 \text{จำนวนวันที่ได้รับขยายอายุสัญญา} &= (ข) - (ค) \\
 &= 276 - 245 \\
 &= 31 \text{ วัน นับตั้งจากสิ้นสุดสัญญาเดิม}
 \end{aligned}$$

โดยจะสิ้นสุดสัญญาใหม่วันที่ 31 มีนาคม 2547

2.2 แก้ไขปัญหาแล้วเสร็จหลังจากสิ้นสุดสัญญา

กรณีที่ 1

ณ วันที่แก้ไขปัญหาล้ำแล้วเสร็จและกำหนดวันที่ผู้รับจ้างเข้าดำเนินการได้ ยังมีงานในส่วนที่ไม่ติดขัดการก่อสร้างเหลืออยู่

(นายวินัย กุ่มเมือง)

ผู้อำนวยการแขวงทางหลวงภูเก็ต

เริ่มสัญญา (1 ม.ก.45)	สิ้นสุดสัญญาเดิม (31 ธ.ก.46)	วันที่แก้ไขปัญหาคืบคลาน และกำหนดวันให้ผู้รับจ้าง เข้าทำงานต่อไปได้ (1 ก.พ.47)
ระยะเวลาทำงานส่วนที่เหลือ		
31 วัน (ก)		(ข) = 61 วัน
จำนวนวันที่ได้รับการลดค่าปรับ		
ไม่เกิน 61 วัน		

จำนวนวันที่ได้รับการลดค่าปรับไม่เกิน = (ข)

ตัวอย่าง

โครงการ A เริ่มต้นสัญญาวันที่ 1 มกราคม 2546 สิ้นสุดสัญญาวันที่ 31 ธันวาคม 2546 ระยะเวลา
 ค่าเงินการ 365 วัน เมื่อเริ่มสัญญาผู้ว่าจ้างสามารถส่งมอบพื้นที่ให้ผู้รับจ้างเข้าดำเนินการก่อสร้างได้ แต่ยังมีจุด
 คัดจัดการก่อสร้างอยู่ และเมื่อสิ้นสุดสัญญาเดิม (31 ธันวาคม 2546) ผู้ว่าจ้างยังไม่สามารถส่งมอบพื้นที่จุด
 คัดจัดการก่อสร้างให้ผู้รับจ้างได้ จนถึงวันที่ 1 กุมภาพันธ์ 2547 จึงสามารถส่งมอบพื้นที่จุดจัดการก่อสร้าง
 ให้ผู้รับจ้างเข้าดำเนินการก่อสร้างได้ ซึ่งขณะนั้นงานในส่วนที่ไม่จัดการก่อสร้างยังไม่แล้วเสร็จและ
 ระยะเวลาที่ใช้ทำงานเฉพาะส่วนที่จัดการปัญหาตามหลักเกณฑ์ของกรมทางหลวงใช้เวลา 61 วัน (ข)

จำนวนวันที่ได้รับการขยายอายุสัญญาเท่ากับระยะเวลาที่ใช้ทำงานเฉพาะที่จัดการก่อสร้าง จำนวน
 ตามหลักเกณฑ์กรมฯ (ข) ส่วนระยะเวลาตั้งแต่วันถัดจากวันสิ้นสุดสัญญาเดิม (1 มกราคม 2547) ถึงวันก่อนวัน
 มอบพื้นที่ให้ผู้รับจ้างเข้าดำเนินการได้ (31 มกราคม 2547) จำนวน 31 วัน (ก) จะไม่ได้รับการลดค่าปรับ
 เนื่องจากงานในส่วนที่ไม่จัดการก่อสร้างยังไม่แล้วเสร็จ

จำนวนวันที่ได้รับการลดค่าปรับ ไม่เกิน = 61 วัน

(นายวินัย กูเมือง)
 ผู้อำนวยการแขวงทางหลวงภูเก็ต

กรณีที่ 2

ณ วันที่มีภัยพิบัติแล้วเสร็จและกำหนดวันให้ผู้รับจ้างเข้าดำเนินการได้ ผู้รับจ้างทำงานในส่วนที่ไม่คิดขจัดการก่อสร้างแล้วเสร็จ ทำให้ผู้รับจ้างต้องเสียเวลารอคอย

	งานในส่วนที่ไม่คิดขจัด	
	แล้วเสร็จ	วันสิ้นสุดสัญญาใหม่
เริ่มสัญญา	วันสิ้นสุดสัญญาเดิม	30 มี.ค.47
(1 ม.ค.46)	(31 ธ.ค.46)	

	ระยะเวลาทำงานส่วนที่เหลือ
	(ก) = 30 วัน
	(ข) = 60 วัน

วันที่แก้ไขปัญหาแล้วเสร็จและกำหนด

วันให้ผู้รับจ้างเข้าทำงานต่อไปได้

(31 มี.ค. 47)

จำนวนวันที่ได้รับการขยายอายุสัญญา

90 วัน

จำนวนวันที่ได้รับการขยายอายุสัญญา = (ก) + (ข)

ตัวอย่าง

โครงการ A เริ่มต้นสัญญาวันที่ 1 มกราคม 2546 สิ้นสุดสัญญาวันที่ 31 ธันวาคม 2546 ระยะเวลา คำนวณการ 365 วัน เมื่อเริ่มสัญญาผู้ว่าจ้างสามารถส่งมอบพื้นที่ให้ผู้รับจ้างเข้าดำเนินการก่อสร้างได้ แต่ยังมีจุด คัดขจัดการก่อสร้างอยู่ และเมื่อสิ้นสุดสัญญาเดิม (31 ธันวาคม 2546) ผู้ว่าจ้างยังไม่สามารถส่งมอบพื้นที่จุด คัดขจัดการก่อสร้างให้ผู้รับจ้างได้ แต่ผู้รับจ้างดำเนินการก่อสร้างงานในส่วนที่ไม่คิดขจัดแล้วเสร็จภายในวัน สิ้นสุดสัญญาเดิม (31 ธันวาคม 2546) จนถึงวันที่ 31 มกราคม 2547 จึงสามารถส่งมอบพื้นที่จุดคัดขจัดการ ก่อสร้างให้ผู้รับจ้างเข้าดำเนินการก่อสร้างได้ และระยะเวลาที่ใช้ทำงานเฉพาะส่วนที่ติดขัดปัญหา คำนวณตาม หลักเกณฑ์ของกรมทางหลวงใช้เวลา 60 วัน (ข)

- ระยะเวลาการรอคอยการส่งมอบพื้นที่ (ก) ตั้งแต่วันถัดจากวันที่ทำงานในส่วนที่ไม่คิดขจัดแล้วเสร็จ (1 มกราคม 2547) ถึงวันก่อนวันมอบพื้นที่ให้ผู้รับจ้างเข้าดำเนินการได้ (31 มกราคม 2547) จำนวน 30 วัน

- ระยะเวลาที่ใช้ทำงานเฉพาะที่ติดขจัดการก่อสร้างคำนวณตามหลักเกณฑ์กรมฯ (ข) จำนวน 60 วัน

จำนวนวันที่ได้รับการขยายอายุสัญญา = (ก) + (ข)

= 30 + 60

= 90 วัน โดยจะสิ้นสุดสัญญาใหม่วันที่ 30 มีนาคม 2547

(นายวินัย กุ่มเมือง)

ผู้อำนวยการแขวงทางหลวงภูเก็ต

กรณีที่ ๑

๓. วันสิ้นสุดสัญญาผู้รับจ้างทำงานในส่วนที่ไม่ติดขัดการก่อสร้างไม่แล้วเสร็จ แต่วันที่เกิดปัญหาแล้วเสร็จและกำหนดวันที่ให้ผู้รับจ้างเข้าดำเนินการได้ ผู้รับจ้างทำงานในส่วนที่ไม่ติดขัดการก่อสร้างแล้วเสร็จ ทำให้ผู้รับจ้างต้องเสียเวลารอคอย

เริ่มสัญญา (1 ม.ค. 46)	งานในส่วน		
	วันสิ้นสุดสัญญาเดิม (31 ธ.ค. 46)	ที่ไม่ติดขัดแล้วเสร็จ (31 ม.ค. 47)	วันสิ้นสุดสัญญาใหม่
		รอกอย	ระยะเวลาทำงานส่วนที่เหลือ
	31 วัน	(n) = 29 วัน	(ข) = 61 วัน
วันที่เกิดปัญหาแล้วเสร็จและกำหนด วันที่ให้ผู้รับจ้างเข้าทำงานต่อไปได้ (1 มี.ค. 47)			
จำนวนวันที่ได้รับการลดค่าปรับ ไม่เกิน 90 วัน			

จำนวนวันที่ได้รับการชดเชยสัญญา = (ก) + (ข)

ตัวอย่าง

โครงการ A เริ่มต้นสัญญาวันที่ 1 มกราคม 2546 สิ้นสุดสัญญาวันที่ 31 ธันวาคม 2546 ระยะเวลาดำเนินการ 365 วัน เมื่อเริ่มสัญญาผู้ว่าจ้างสามารถส่งมอบพื้นที่ให้ผู้รับจ้างเข้าดำเนินการก่อสร้างได้ แต่ยังมีจุดติดขัดการก่อสร้างอยู่ และเมื่อสิ้นสุดสัญญาเดิม (31 ธันวาคม 2546) ผู้ว่าจ้างยังไม่สามารถส่งมอบพื้นที่จุดติดขัดการก่อสร้างให้ผู้รับจ้างได้ จนถึงวันที่ 31 มกราคม 2547 งานก่อสร้างในส่วนที่ไม่ติดขัดแล้วเสร็จ แต่ผู้ว่าจ้างยังไม่สามารถส่งมอบพื้นที่จุดติดขัดการก่อสร้างให้ผู้รับจ้างได้ จนถึงวันที่ 1 มีนาคม 2547 จึงสามารถส่งมอบพื้นที่จุดติดขัดการก่อสร้างให้ผู้รับจ้างเข้าดำเนินการก่อสร้างได้ และระยะเวลาที่ใช้ทำงานเฉพาะส่วนที่ติดขัดปัญหาลำงวดตามหลักเกณฑ์ของกรมท่างหลวง ใช้เวลา 61 วัน (ข)

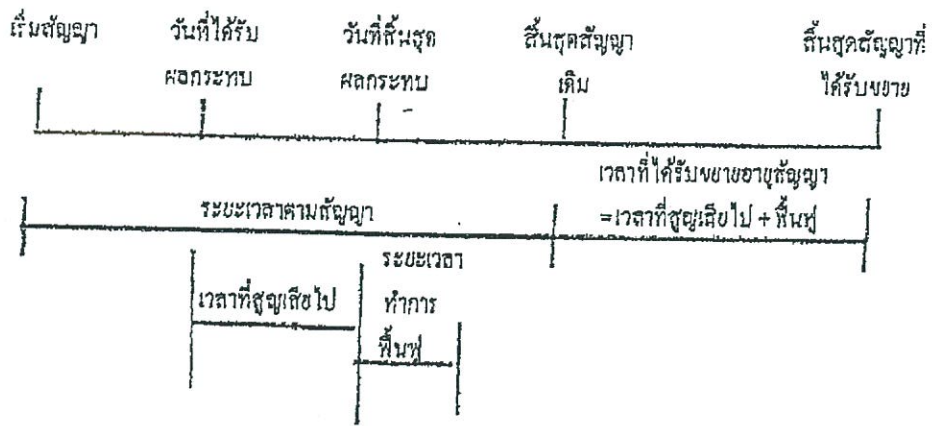
- ระยะเวลาตั้งแต่วันถัดจากวันสิ้นสุดสัญญาเดิม (1 มกราคม 2547) ถึงวันที่งานในส่วนไม่ติดขัดแล้วเสร็จ (31 มกราคม 2547) จำนวน 31 วัน ไม่ได้รับการลดค่าปรับ เนื่องจากงานในส่วนที่ไม่ติดขัดการก่อสร้างยังไม่แล้วเสร็จ
 - ระยะเวลาการรอกอยการส่งมอบพื้นที่ (n) ตั้งแต่วันถัดจากวันที่ทำงานในส่วนที่ไม่ติดขัดแล้วเสร็จ (1 กุมภาพันธ์ 2547) ถึงวันก่อนวันมอบพื้นที่ให้ผู้รับจ้างเข้าดำเนินการได้ (29 กุมภาพันธ์ 2547) จำนวน 29 วัน
 - ระยะเวลาที่ใช้ทำงานเฉพาะที่ติดขัดการก่อสร้างคำนวณตามหลักเกณฑ์กรมฯ (ข) จำนวน 61 วัน
- จำนวนวันที่ได้รับการลดค่าปรับ ไม่เกิน = (ก) + (ข)
= 29 + 61 (90 วัน)

(นายวินัย กูเมือง)
ผู้อำนวยการแขวงทางหลวงภูเก็ต

2.3 กรณีเกิดอุทกภัย

พิจารณาขยายอายุสัญญาให้ผู้รับจ้าง โดยพิจารณาเอกสาร หลักฐาน และข้อเท็จจริง ดังนี้

1. พื้นที่โครงการก่อสร้างตามสัญญาได้รับผลกระทบและไม่สามารถทำการก่อสร้างได้จริง
2. มีประกาศของจังหวัดแจ้งเตือนสถานการณ์อุทกภัย หรือเป็นเขตประสบภัยพิบัติอุทกภัย โดยพิจารณาจากวันเริ่มคันประกาศฯ ถึงวันสิ้นสุดประกาศฯ หรือวันที่โครงการฯ มีหนังสือแจ้งให้ผู้รับจ้างเข้าทำงานต่อไปได้ในกรณีไม่มีประกาศของจังหวัดกำหนดวันสิ้นสุดไว้ ทั้งนี้โครงการฯ ต้องแจ้งผู้บังคับบัญชาตามลำดับ และผู้เกี่ยวข้องทราบด้วย
3. นำท่วมคันทาง โดยพิจารณาจากภาพถ่ายที่ระบุวันเดือนปีที่ชัดเจน พร้อมทั้งให้โครงการฯ รับรองด้วย
4. หากมีปริมาณงานที่ต้องดำเนินการแก้ไขซ่อมแซมภายหลังน้ำลด ให้คำนวณปริมาณงานที่ต้องดำเนินการฟื้นฟู แสดงในรูปของ Bar Chart
5. เอกสารหลักฐาน และข้อเท็จจริงอื่น ๆ ที่เกี่ยวข้อง (ถ้ามี)



จำนวนวันที่ได้รับการขยายอายุสัญญา = จำนวนวันที่ได้รับผลกระทบตั้งแต่วันเริ่มได้รับผลกระทบ ถึงวันที่สิ้นสุดผลกระทบ และหรือวันที่ได้แจ้งให้ผู้รับจ้างเข้าดำเนินการได้ + จำนวนวันที่ใช้ฟื้นฟูภายหลังน้ำลด

(นายวินัย กูเมือง)

ผู้อำนวยการแขวงทางหลวงภูเก็ต

2.5 กรณีหยุดงานช่วงเทศกาลปีใหม่หรือสงกรานต์ ความหนึ่งคือกรมฯ ขอความร่วมมือหรือ
สั่งให้หยุดการก่อสร้าง

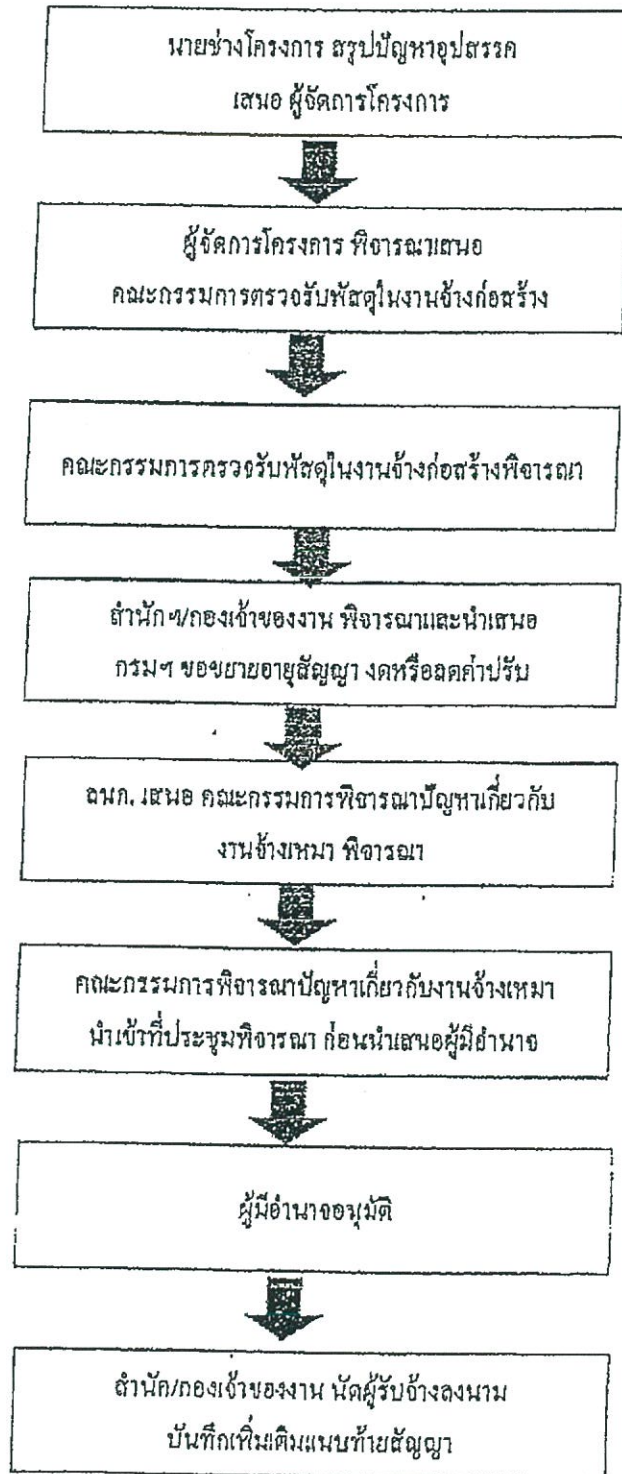
พิจารณาขยายอายุสัญญาให้ผู้รับจ้างตามวันที่หยุดงานจริง โดยไม่ตัดวันหยุดตามประเพณี
ทั้งนี้ ให้พิจารณาตามหนังสือกรมฯ ขอความร่วมมือหรือสั่งให้หยุดการก่อสร้างประกอบกับบันทึกการ
ปฏิบัติงานของผู้รับจ้าง และให้ใช้เป็นแนวทางการพิจารณาขยายอายุสัญญา

2.6 กรณีที่มีเหตุการณ์อื่นอันเป็นเหตุสุดวิสัย เหตุใด ๆ อันเนื่องมาจากความคิดหรือความบกพร่องของ
ฝ่ายผู้ว่าจ้าง หรือเหตุการณ์อันหนึ่งอันใดที่ผู้รับจ้างไม่ต้องรับผิดชอบตามกฎหมาย ทำให้ผู้รับจ้างไม่สามารถทำงาน
ให้แล้วเสร็จตามกำหนดในสัญญาได้ และปรากฏรายละเอียดข้อเท็จจริงใด ๆ แยกต่างไปจากตัวอย่างดังกล่าว
ข้างต้น ให้พิจารณาขยายเวลาได้ตามจำนวนวันที่มีเหตุเกิดขึ้นตามความเหมาะสมเป็นกรณี ๆ ไป

(นายฉวีชัย กุ่มเมือง)

ผู้อำนวยการแขวงทางหลวงภูเก็ต

ลำดับขั้นตอนการเสนอขอขยายอายุสัญญา งคหรือลดค่าปรับ



(นายจรรย์ กู้เมือง)

ผู้อำนวยการแขวงทางหลวงภูเก็ต

หลักเกณฑ์การกำหนดเวลาทำางงานก่อสร้างทางและสะพาน

1. งานที่ต้องใช้เครื่องจักรประเภทเดียวกัน เช่น งานก่อสร้างชั้นดินถม, วัสดุคัดเลือก, รองพื้นทางลูกรัง, พื้นทางหินกลุ่ก ให้คำนวณเวลาทำการของงานแต่ละรายการแล้วนำมารวมกัน โดยคำนวณจากจำนวนเครื่องจักรงานก่อสร้างทางของผู้รับเหมาแต่ละชั้น ดังนี้-

- | | |
|------------------------------------|-----------------------------------|
| 1.1 ผู้รับเหมางานก่อสร้างชั้นพิเศษ | จำนวนเครื่องจักรไม่น้อยกว่า 5 ชุด |
| 1.2 ผู้รับเหมางานก่อสร้างทางชั้น 1 | จำนวนเครื่องจักรไม่น้อยกว่า 4 ชุด |
| 1.3 ผู้รับเหมางานก่อสร้างชั้น 2 | จำนวนเครื่องจักรไม่น้อยกว่า 3 ชุด |
| 1.4 ผู้รับเหมางานก่อสร้างทางชั้น 3 | จำนวนเครื่องจักรไม่น้อยกว่า 2 ชุด |
| 1.5 ผู้รับเหมางานก่อสร้างทางชั้น 4 | จำนวนเครื่องจักรไม่น้อยกว่า 1 ชุด |

กรณีผิวทางเป็นคอนกรีตให้พิจารณาระยะเวลาทำการก่อสร้างผิวทางคอนกรีตตามความเหมาะสม เนื่องจากต้องมีระยะเวลาการบ่มคอนกรีต

2. งานที่มีปริมาณงานดินตัดมาก เช่น งานตัดเขา ระยะเวลาทำการของงานดินตัดมากกว่างานดินถม ให้ใช้เวลากำการของงานดินตัดเป็นฐานในการกำหนดเวลาทำการ

3. ก่อนเริ่มงานดินถมคันทาง งานดินตัด หรืองานก่อสร้างสะพาน แล้วแต่กรณี ให้มีเวลาเตรียมการก่อนเริ่มสำหรับงานฉาบปูน ขุดคอก และเตรียมวัสดุก่อสร้างเป็นเวลา 7 วัน

4. งาน Prime Coat ให้เสร็จหลังจากงาน Base 7 วัน, งานชั้น Binder Course เสร็จหลังจากงาน Prime Coat 7 วัน

5. งานปรับปรุงทางจาก 2 ช่องจราจร เป็น 4 ช่องจราจร และจำเป็นต้องก่อสร้างครั้งละด้าน และรอเบี่ยงการจราจรก่อนก่อสร้างอีกด้านหนึ่ง ให้เพิ่มเวลาทำการได้ไม่เกิน 30 วัน

6. งานที่มีการก่อสร้างสะพานรวมอยู่ในงานทางให้คำนวณ ดังนี้

6.1 คิดระยะเวลาทำการก่อสร้างสะพานเฉลี่ย 2 วัน/เมตร/ทิศทาง

6.2 จำนวนทีมงานก่อสร้างสะพานสามารถเพิ่มได้ตามความจำเป็นและเหมาะสม

6.3 งานทางที่มีมาตรฐานไม่เกินชั้น 1 จำนวนวันทำการก่อสร้างสะพานต้องไม่น้อยกว่า 150 วัน

6.4 งานทางที่มีมาตรฐานชั้นพิเศษ จำนวนวันทำการก่อสร้างสะพานต้องไม่น้อยกว่า 270 วัน

6.5 กรณีเวลาทำการงานทางมากกว่างานสะพานอยู่แล้ว ไม่ต้องเผื่อเวลาให้งานสะพานอีก

(นายวินัย กูเมือง)

ผู้อำนวยการแขวงทางหลวงภูเก็ต

7. งานเปิดเตล็ดให้พิจารณาระยะเวลาตามวงเงินทำงาน ดังนี้.-
- 7.1 วงเงินไม่เกิน 10 ล้านบาท ให้เวลาทำการไม่เกิน 60 วัน
 - 7.2 วงเงินเกิน 10 ล้านบาทแต่ไม่เกิน 20 ล้านบาท ให้เวลาทำการไม่เกิน 80 วัน
 - 7.3 วงเงินเกิน 20 ล้านบาท ให้เวลาทำการไม่เกิน 100 วัน
8. ระยะเวลาเพื่อไว้สำหรับฤดูฝนให้คำนวณ ดังนี้.-
- 8.1 ในพื้นที่ฝนตกปกติไม่เกิน 60 วัน/ปี
 - 8.2 ในพื้นที่ฝนตกชุกไม่เกิน 90 วัน/ปี
 - 8.3 ในพื้นที่ฝนตกชุกมาก (เฉพาะ จ.ตราด, จ.พังงา, จ.ระนอง, จ.จันทบุรี) คิดเวลาให้ไม่เกิน 120 วัน/ปี
9. กรณีมีเงื่อนไขพิเศษที่ต้องรอเวลาการรุดตัว ให้เพิ่มระยะเวลาทำการตามเงื่อนไขพิเศษนั้น

(นายจรรย์ กู้เมือง)

ผู้อำนวยการแขวงทางหลวงภูเก็ต

อัตราการทำงานของชุดเครื่องจักรก่อสร้างทาง 1 ชุด

ลำดับ	ลักษณะงาน	ผลงานต่อวัน	หน่วย
1	งานถมน้ำขุดตอ		
	ขนาดเบา	11,000.00	ตร.ม.
	ขนาดกลาง	11,000.00	ตร.ม.
	ขนาดหนัก	7,000.00	ตร.ม.
2	งานตัดลิ่มทาง		
	ดิน	600.00	ลบ.ม. ธรรมชาติ
	หินลู	1,100.00	ลบ.ม. ธรรมชาติ
	หินแข็ง	300.00	ลบ.ม. ธรรมชาติ
3	งานดินถมคันทาง	600.00	ลบ.ม. แน่น
4	งานวัสดุกัดเลือก รองพื้นทาง ลูกเรียง	500.00	ลบ.ม. แน่น
5	งานพื้นทาง หินลลู	290.00	ลบ.ม. แน่น
6	งานให้ส่ทาง ลูกเรียง หินลลู	310.00	ลบ.ม. แน่น
7	งานราดยางไพรม์โค้ด	5,000.00	ตร.ม.
8	งานราดยางแทกโค้ด	3,500.00	ตร.ม.
9	งานผิวทางแบบบาง		
	ชั้นเดียว	4,945.00	ตร.ม.
	สองชั้น	2,730.00	ตร.ม.
10	งานผิวทางแอสฟัลท์คอนกรีต		
	เครื่องผสมแอสฟัลท์ติก	430.00	คัน
	ปูผิวแอสฟัลท์ติกหนา 5 ซม.	3,500.00	ตร.ม.
11	งานผิวทางคอนกรีตเสริมเหล็ก		
	เครื่องผสมคอนกรีต	175.00	ลบ.ม.
	ปูผิวคอนกรีตหนา 25 ซม.	875.00	ตร.ม.
12	งานพื้นทางวัสดุผสม Stabilized base	300.00	ลบ.ม. แน่น

หมายเหตุ 1. อัตราการทำงานนี้ใช้สำหรับคำนวณจำนวนวันทำการตามสัญญา สำหรับงานคันทางและโครงสร้างค้ำทาง

จำนวนวันทำงานสำหรับงานเปิดตัด และอื่น ๆ จะนำมารวมภายหลัง

- หน่วย ลบ.ม. ธรรมชาติ เป็นหน่วย ลบ.ม. แน่น ในสภาพธรรมชาติ (Bank volume)
- หน่วย ลบ.ม. แน่น เป็นหน่วย ลบ.ม. แน่น ภายหลังการบดทับ (Compacted volume)
- จำนวนชั่วโมงทำงานต่อวันคิด 7.00 ชม./วัน

(นายจรรย์ กุ่มเมือง)

ผู้อำนวยการแขวงทางหลวงภูเก็ต

แบบฟอร์ม

ขั้นตอนการขอขยายอายุสัญญา งดหรือลดค่าปรับ
เนื่องจากหยุดงานในช่วงเทศกาลปีใหม่และสงกรานต์

สาย

บริษัท/ห้าง

ขั้นตอน ดำเนินการ	รายการ	ว.ค.ป.	หมายเหตุ
<input type="checkbox"/>	สำเนาสัญญา		
<input type="checkbox"/>	กรมฯ ขอความร่วมมือ/สั่งให้หยุด ระหว่างวันที่.....ถึงวันที่.....		
<input type="checkbox"/>	โครงการฯ แจ้งผู้รับจ้าง ขอความร่วมมือ/สั่งให้หยุด ตามหนังสือกรมฯ		
<input type="checkbox"/>	ผู้รับจ้างขอสงวนสิทธิ์ขยายอายุสัญญา		
<input type="checkbox"/>	ผู้รับจ้างขอขยายอายุสัญญา เป็นเวลา.....วัน		
<input type="checkbox"/>	โครงการฯ พิจารณาขยายอายุสัญญา เป็นเวลา.....วัน		
<input type="checkbox"/>	คณะกรรมการตรวจรับพัสดุ ใ้หมายงานจ้างก่อสร้าง พิจารณา ขยายอายุสัญญาเป็นเวลา.....วัน		
<input type="checkbox"/>	รายงานการปฏิบัติงาน ระหว่างวันที่.....ถึงวันที่.....		
<input type="checkbox"/>	สำนักฯ/กองเจ้าของงาน พิจารณาขยายอายุสัญญา งดหรือลดค่าปรับ เป็นเวลา.....วัน		

(นายจรรย์ กุ่มเมือง)

ผู้อำนวยการแขวงทางหลวงภูเก็ต

แบบฟอร์ม

ขั้นตอนการขอย้ายอายุสัญญา งดหรือลดค่าปรับ
เนื่องจากเกิดอุทกภัยในพื้นที่ก่อสร้าง

ชาย.....

บริษัท/ห้างฯ.....

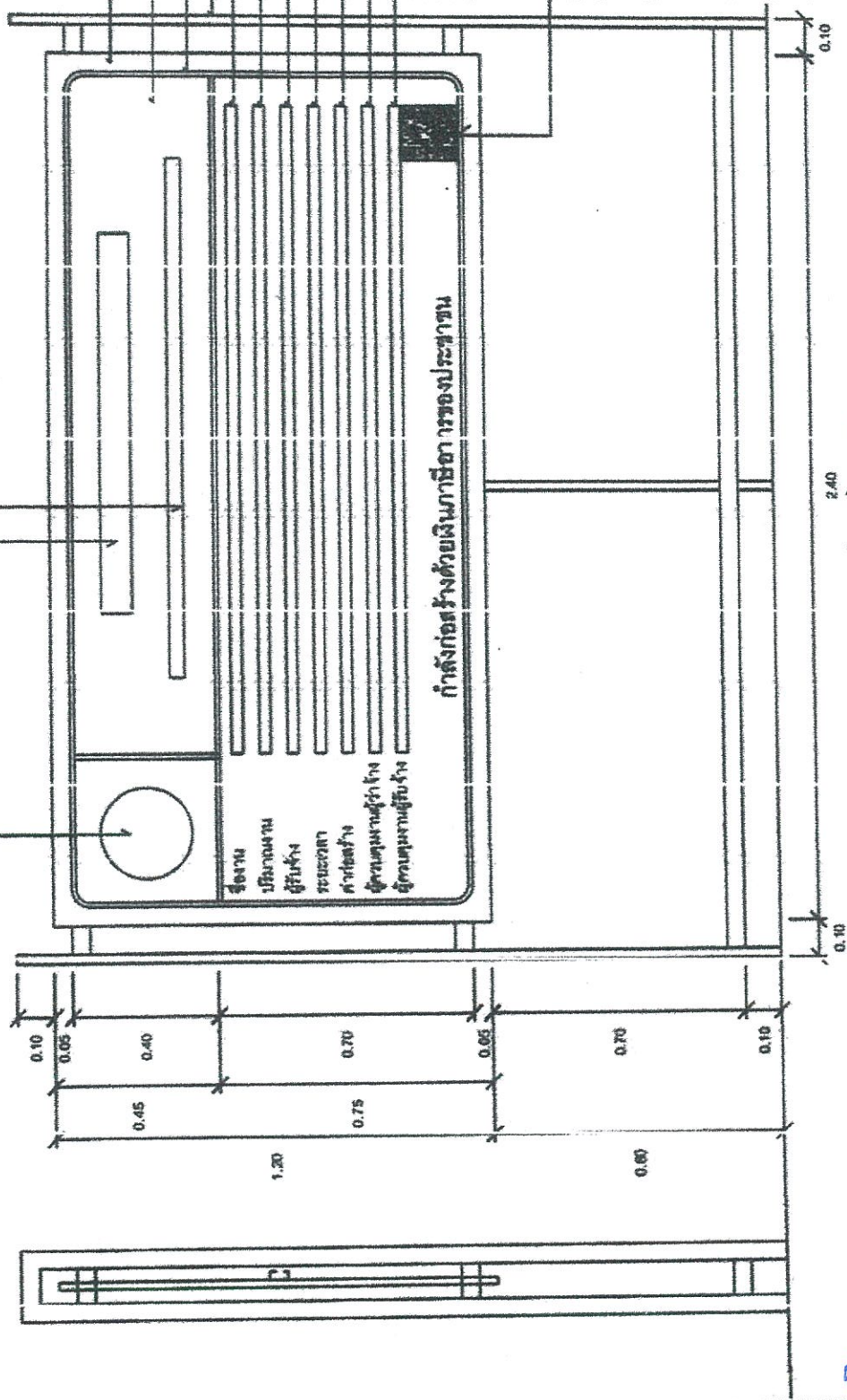
ขั้นตอน ดำเนินการ	รายการ	ว.ค.ม.	หมายเหตุ
<input type="checkbox"/>	สำเนาสัญญา		
<input type="checkbox"/>	หนังสือแจ้งเข้าทำงาน		
<input type="checkbox"/>	ผู้รับจ้างขอรับมอบพื้นที่		
<input type="checkbox"/>	หนังสือมอบพื้นที่		
<input type="checkbox"/>	ผู้รับจ้างขอย้ายอายุสัญญา เป็นเวลา.....วัน		
<input type="checkbox"/>	ผู้รับจ้างแจ้งเหตุพิศษ / ขอสงวนสิทธิ์		
<input type="checkbox"/>	พื้นที่ก่อสร้างอยู่ในเขตอำเภอ.....จังหวัด.....		
<input type="checkbox"/>	ประกาศพื้นที่ประสบภัยพิบัติฯ (อุทกภัย) ฉบับลงวันที่ จังหวัด.....อำเภอ..... เริ่มต้นภัยพิบัติวันที่.....สิ้นสุดภัยพิบัติวันที่.....		
<input type="checkbox"/>	โครงการฯ แจ้งผู้รับจ้างเข้าทำงาน		
<input type="checkbox"/>	ผู้รับจ้างเข้าทำงาน		
<input type="checkbox"/>	ผู้รับจ้างขอย้ายอายุสัญญา เป็นเวลา.....วัน		
<input type="checkbox"/>	โครงการฯ พิจารณาย้ายอายุสัญญาเป็นเวลา.....วัน ประสบภัยจริง.....วัน + ระยะเวลาฟื้นฟูหลังน้ำลด.....วัน		
<input type="checkbox"/>	คณะกรรมการตรวจรับวัสดุ โฉนงานจ้าง พิจารณาย้ายอายุสัญญา เป็นเวลา.....วัน ประสบภัยจริง.....วัน+ ระยะเวลาฟื้นฟูหลังน้ำลด.....วัน		
<input type="checkbox"/>	รายงานการปฏิบัติงานระหว่างวันที่.....ถึงวันที่.....		
<input type="checkbox"/>	ภาพถ่าย (นำท่วมคันทาง) ระบุวัน เดือน ปี (โครงการฯ รับรอง)		
<input type="checkbox"/>	สำเนาฯ/กองเจ้าของงาน พิจารณาย้ายอายุสัญญาเป็นเวลา.....วัน ประสบภัยจริง.....วัน + ระยะเวลาฟื้นฟูหลังน้ำลด.....วัน		

(นายจิมัย กุ่มเมือง)

ผู้อำนวยการแขวงทางหลวงภูเก็ต

เอกสารแนบท้ายเอกสารประกวดราคาอิเล็กทรอนิกส์ (e-bidding) ชื่อ
 ตามประกาศประกวดราคาอิเล็กทรอนิกส์ (e-bidding) เลขที่ eb-ภก.๕๒๒/๒๕๖๕
 ลงวันที่ ๑๕ มิ.ค. ๒๕๖๕

เขียนรายงานจ้างโครงการ สูง 10 ซม. สีขาว
 สถานที่ติดตั้งและโครงการ สูง 1 ซม. สีขาว

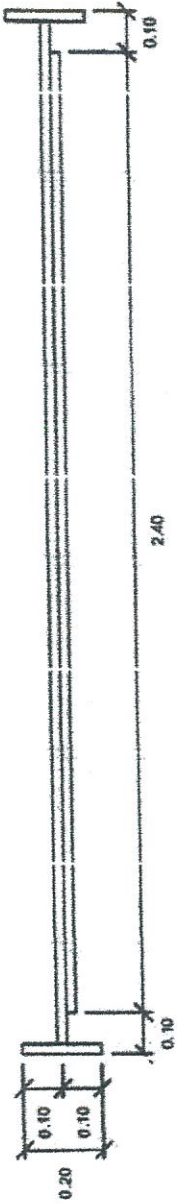


กรมโยธาธิการและผังเมือง	
กองควบคุมการก่อสร้าง	
เลขที่	๑
วันที่	๑
ชื่อโครงการ	๑
ชื่อผู้รับจ้าง	๑

หมายเหตุ
 1. ติดตั้งอุปกรณ์ที่มั่นคงแข็งแรง ปิด กั้นแนวภายใน
 ให้เหมาะสมกับสภาพสถานที่ติดตั้งหน้า
 2. ชื่อความ ก่อสร้างด้วยเงินภาษีอากรของประชาชน: กรณีเงินที่ได้มา
 ของงบประมาณก่อสร้างมาจาก แหล่งอื่น ไม่ได้รับเงินอุดหนุน
 ให้ติดต่อกับแหล่งที่มาของงบประมาณในภายหลัง
 3. กรณีการก่อสร้างอาคารที่มีพื้นที่จำกัด ผู้ที่ไม่ประสงค์จะก่อสร้าง
 นำของภายใน ตามระเบียบการติดตั้งแล้วแต่มีความเหมาะสม
 4. ขนาดหน้าป้าย ชื่อความ และตัวอักษร ตามระเบียบที่ได้แนบมา
 ๕ ผู้รับจ้าง จะต้องปฏิบัติตามเงื่อนไขการติดตั้ง
 หรือผู้ควบคุมงานของผู้จ้าง

ขนาดหน้า 1 : 50

ขนาดหน้า 1 : 50



แปลน 1 : 50

ผู้อำนวยการแขวงทางหลวงภูเก็ต
 (นายจรรย์ กู้เมือง)

งบประมาณรายจ่ายประจำปีงบประมาณ พ.ศ. 2569

กิจกรรมบำรุงรักษาทางหลวง

รหัสงาน 27200 งานพื้นฟูทางหลวง

งานพื้นฟูทางหลวงหมายเลข 4024 ตอน ดินเขา - หาดราไวย์ ตอน 6

ระหว่าง กม.12+070 - กม.14+000

สำนักงานทางหลวงที่ 17

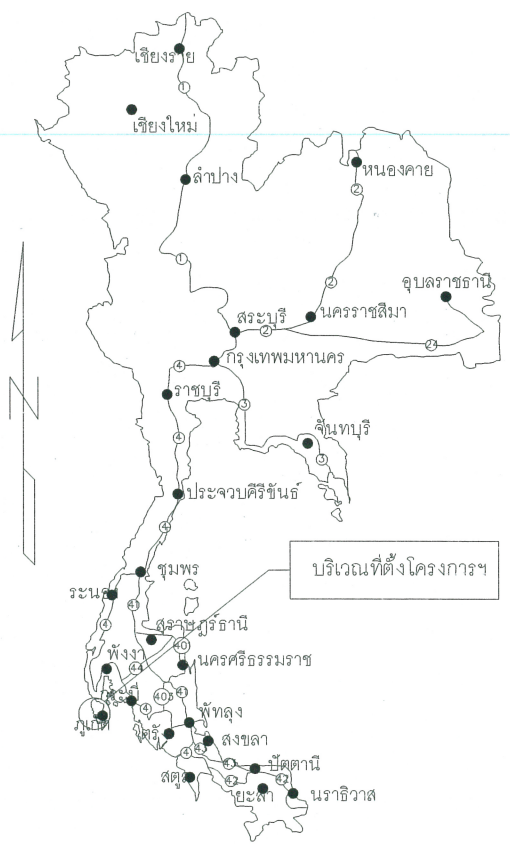
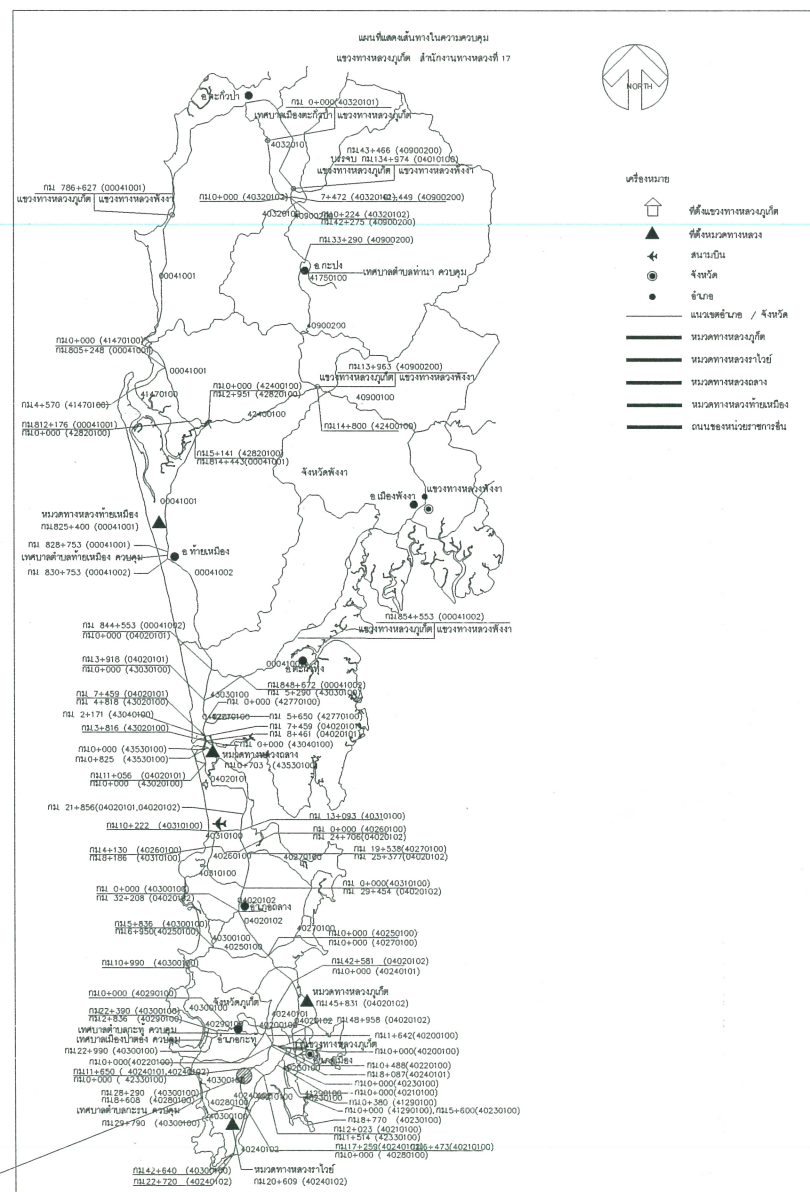
ส่วนสำรวจและออกแบบ	รหัสควบคุม	แผนที่
แขวงทางหลวงภูเก็ต	40240102	A
TITLE SHEET & RIGHT OF WAY		
งานพื้นฟูทางหลวง		
ทางหลวงหมายเลข 4024 ตอน ดินเขา - หาดราไวย์ ตอน 6		
ระหว่าง กม.12+070 - กม.14+000		

INDEX OF SHEET

TITLE	SHEET NO.	DRAWING NO.	REMARK
TITLE SHEETS & RIGHT OF WAY	A	-	-
SUMMARY OF QUANTITIES	B	-	-
ข้อกำหนดสำหรับการก่อสร้าง	C	-	-
TYPICAL CROSS-SECTION	D1-D2	-	-
R.C. DITCH SPECIAL TYPE "1" (STEEL COVER)	E	-	-
MODIFICATION OF EXISTING BOX CULVERTS SIZE 2.20X2.10 M.	F	-	-
MODIFICATION OF EXISTING R.C. U-DITCH	G	-	-

RIGHT OF WAY

กม - กม	เขตทางเดิม (ม)	เขตทางพึงประสงค์		หมายเหตุ
		ซ้ายทาง	ขวาทาง	
กม.12+070 - กม.14+000	40.00	-	-	



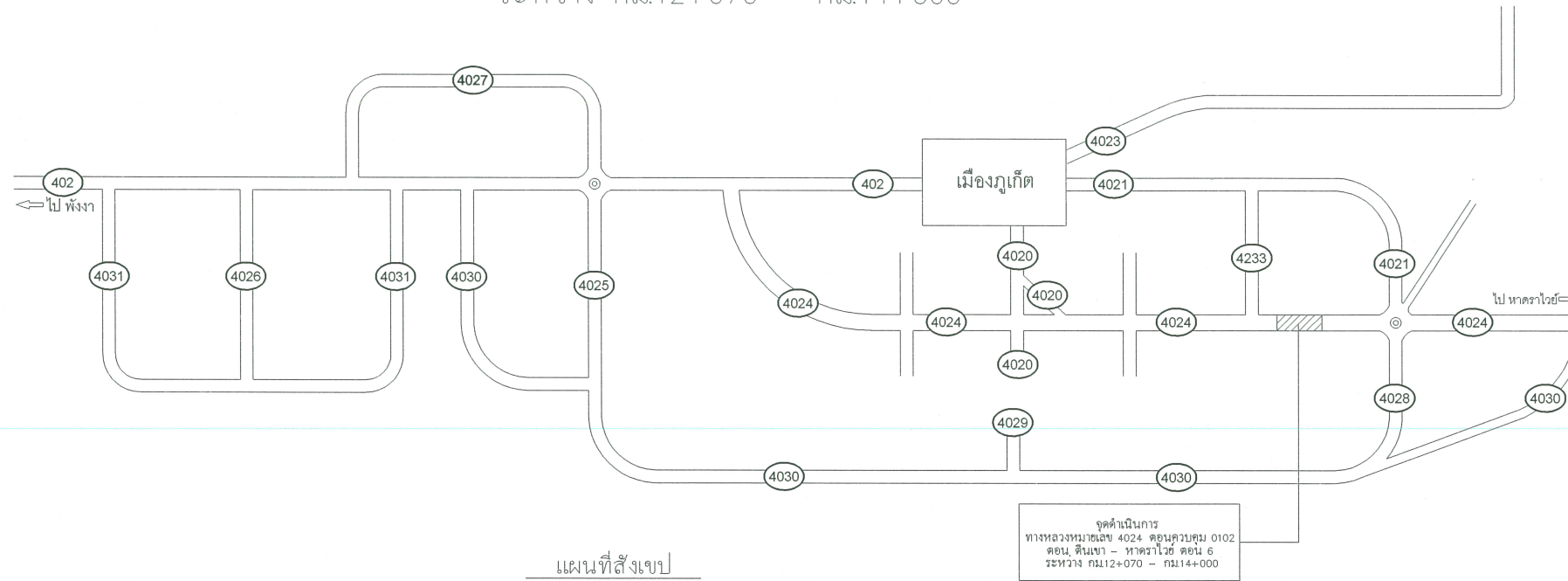
จุดดำเนินการ
ทางหลวงหมายเลข 4024
ตอน ดินเขา - หาดราไวย์ ตอน 6
ระหว่าง กม.12+070 - กม.14+000

กรมทางหลวง		
เขียน มนต์รี	ตัด มนต์รี	ทาน <i>Kh.</i>
ออกแบบ <i>ว.ว.พ.น</i>	ตรวจ <i>ว.ว.พ.น</i>	วันที่ 17
อนุญาต	<i>วิวัฒน์</i>	19/ก.ค./69
	พ.ศ. 2569	

SUMMARY OF QUANTITIES
 งบประมาณรายจ่ายประจำปีงบประมาณ พ.ศ. 2569
 กิจกรรมบำรุงรักษาทางหลวง
 รหัสงาน 27200 งานฟื้นฟูทางหลวง

งานฟื้นฟูทางหลวงหมายเลข 4024 ตอน ดินเขา - หาดราไวย์ ตอน 6
 ระหว่าง กม.12+070 - กม.14+000

สำนักงานทางหลวงที่ 17		
ส่วนสำรวจและออกแบบ	รหัสควบคุม	แผนที่
แขวงทางหลวงภูเก็ต	40240102	B
SUMMARY OF QUANTITIES		
งานฟื้นฟูทางหลวง		
ทางหลวงหมายเลข 4024 ตอน ดินเขา - หาดราไวย์ ตอน 6		
ระหว่าง กม.12+070 - กม.14+000		



แผนที่ตั้งแบบ
NOT TO SCALE

SUMMARY OF QUANTITIES

ITEM	DESCRIPTION	UNIT	QUANTITIES	REMARK
1	EARTH EXCAVATION	CU.M.	700.00	-
2	SAND EMBANKMENT	CU.M.	575.00	COMPACTED
3	SELECTED MATERIAL "A"	CU.M.	124.00	COMPACTED
4	SOIL AGGREGATE SUBBASE	CU.M.	124.00	COMPACTED
5	CRUSHED ROCK SOIL AGGREGATE TYPE BASE	CU.M.	165.00	COMPACTED
6	MILLING OF EXISTING SURFACE 5 CM. THICK	SQ.M.	34,640.00	-
7	MILLING OF EXISTING SURFACE 10 CM. THICK	SQ.M.	828.00	-
8	PRIME COAT (ลาดบนหินคลุก)	SQ.M.	828.00	-
9	TACK COAT	SQ.M.	35,468.00	-
10	ASPHALT CONCRETE BINDER COURSE 5 CM. THICK	SQ.M.	828.00	COMPACTED
11	ASPHALT CONCRETE WEARING COURSE 5 CM. THICK	SQ.M.	35,468.00	COMPACTED
12	THERMOPLASTIC PAINT	SQ.M.	1,603.00	-
13	MODIFICATION OF EXISTING BOX CULVERTS SIZE 2.20X2.10 M.	M.	230.00	SHEET NO. F
14	R.C. DITCH SPECIAL TYPE "I" (STEEL COVER)	M.	1,250.00	SHEET NO. E
15	MODIFICATION OF EXISTING R.C. U-DITCH	M.	2,250.00	SHEET NO. G
16	ป้ายในงานก่อสร้าง/งานบูรณะ บริเวณไหล่ทาง สำหรับทางหลวงหลายช่องจราจร	ชุด	1.00	-

SPECIFICATION FOR CONSTRUCTION MATERIALS

DESCRIPTION	SPECIFICATION
SAND EMBANKMENT	มาตรฐานที่ ทล - ม1103 / 2532
SELECTED MATERIAL "A"	มาตรฐานที่ ทล - ม208 / 2532
CRUSHED ROCK SOIL AGGREGATE TYPE BASE	มาตรฐานที่ ทล - ม201 / 2544
PRIME COAT (ลาดบนหินคลุก)	มาตรฐานที่ ทล - ม402 / 2557
TACK COAT	มาตรฐานที่ ทล - ม403 / 2531
ASPHALT CONCRETE BINDER COURSE 5 CM. THICK	มาตรฐานที่ ทล - ม408 / 2532
ASPHALT CONCRETE WEARING COURSE 5 CM. THICK	มาตรฐานที่ ทล - ม408 / 2532
THERMOPLASTIC PAINT	รายละเอียดและข้อกำหนดการจัดทำเครื่องหมายจราจรบนผิวทาง (การตีเส้น ลูกศร ขีดเขียนข้อความ) กรกฎาคม 2551 และ มอก.542-2549
ป้ายในงานก่อสร้าง/งานบูรณะ บริเวณไหล่ทาง	คู่มือเครื่องหมายควบคุมการจราจรในงานก่อสร้าง งานบูรณะ และงานบำรุงรักษาทาง
สำหรับทางหลวงหลายช่องจราจร	หลวงแผ่นดิน (มีนาคม 2561)

ข้อกำหนดการใช้วัสดุ

- ผู้รับจ้างต้องใช้วัสดุหรือวัสดุที่ใช้อย่างใดอย่างหนึ่งเป็นวัสดุที่ผลิตภายในประเทศ โดยต้องใช้อย่างน้อยกว่าร้อยละ 60 ของมูลค่าวัสดุที่จะใช้ในงานก่อสร้างทั้งหมดตามสัญญา และจะต้องจัดทำแบบตารางการชี้แจงการชี้แจงวัสดุที่ผลิตภายในประเทศตามแบบที่หน่วยงานกำหนด
- ผู้รับจ้างต้องใช้เหล็กที่ผลิตภายในประเทศ ไม่น้อยกว่าร้อยละ 90 ของปริมาณเหล็กที่ต้องใช้ทั้งหมดตามสัญญา และจะต้องจัดทำแบบตารางการชี้แจงการชี้แจงวัสดุที่ผลิตภายในประเทศตามแบบที่หน่วยงานกำหนด

หมายเหตุ

- ปริมาณงานตามที่ระบุไว้ในรายการต่างๆในแบบ SUMMARY OF QUANTITIES เป็นปริมาณงานโดยประมาณเท่านั้น ปริมาณที่ถูกต้องให้ถือตามปริมาณงานที่ก่อสร้างได้จริงในสนาม ทั้งนี้ปริมาณที่คลาดเคลื่อนไปจากแบบนี้ ผู้รับจ้างจะถือเป็นเหตุเรียกร้องข้อเสียหายใดๆจากกรมทางหลวงไม่ได้ทั้งสิ้น
- ค่าความสามารถในการรับกำลังอัด (Compressive Strength) ของคอนกรีตให้ใช้ผลการทดสอบแท่งคอนกรีตมาตรฐานทรงลูกบาศก์ ขนาด 15x15x15 เซนติเมตร ที่อายุ 28 วัน เป็นเกณฑ์ ในกรณีที่ผลการทดสอบแท่งคอนกรีตมาตรฐานที่อายุน้อยกว่า 28 วัน ได้ค่าความสามารถในการรับกำลังอัดไม่น้อยกว่าค่ากำลังอัดที่กำหนดในแบบ ให้ถือว่าคอนกรีตนั้นมีความสามารถในการรับกำลังอัดที่อายุ 28 วัน ตามข้อกำหนด

กรมทางหลวง			
เขียน มนตรี	คัด มนตรี	ทาน	
ออกแบบ <i>[Signature]</i>	ตรวจ <i>[Signature]</i>	วันที่	17
อนุญาต	<i>[Signature]</i>	ท.ท.๑/๒๘	
พ.ศ. ๒๕๖๑			

สำนักงานทางหลวงที่ 17		
ส่วนสำรวจและออกแบบ	รหัสควบคุม	แผ่นที่
แขวงทางหลวงภูเก็ต	40240102	C
ข้อกำหนดสำหรับการก่อสร้าง งานพื้นปูทางหลวง ทางหลวงหมายเลข 4024 ตอน ดินเขา - หาดราวี ตอน 6 ระหว่าง กม. 12+070 - กม. 14+000		

1. ข้อกำหนดทั่วไป

- 1.1 หน่วยโดยทั่วไปใช้ระบบเมตริก ระยะทางวัดเป็นเมตร เว้นแต่ระบุไว้เป็นอย่างอื่น
- 1.2 แบบมาตรฐาน หมายถึงเอกสาร "STANDARD DRAWINGS FOR HIGHWAY DESIGN AND CONSTRUCTION" (ฉบับล่าสุด) จัดทำโดยสำนักสำรวจและออกแบบ กรมทางหลวง
- 1.3 การคิดปริมาณงาน
ปริมาณงานที่ปรากฏในแบบก่อสร้างเป็นจำนวนโดยประมาณเท่านั้น ปริมาณงานที่แท้จริงให้ยึดถือการก่อสร้างจริงในสนามโดยนายช่างผู้ควบคุมงานจะต้องตรวจสอบก่อนดำเนินการก่อสร้างในสนามและแจ้งผลการตรวจสอบให้สำนักงานทางหลวงที่ 17 ทราบเมื่อเริ่มทำการก่อสร้าง
ปริมาณงานที่คลาดเคลื่อนไปจากแบบ ผู้รับจ้างจะเรียกร้องค่าเสียหายใด ๆ จากกรมทางหลวงไม่ได้ทั้งสิ้น
** รายการก่อสร้างที่ไม่สามารถคิดจ่ายค่า UNDER RUN ได้ มีดังนี้
- BORED PILE
- DRIVEN PILE
- SONIC LOGGING TEST
- DRILLING MONITORING TEST
- SEISMIC INTEGRITY TEST
- SOIL INVESTIGATION TEST
- 1.4 สำหรับข้อกำหนดของคอนกรีตรับแรงอัด ให้ใช้ผลทดสอบกำลังอัดของแท่งคอนกรีตรูปทรงลูกบาศก์หรือรูปทรงกระบอก ที่อายุ 28 วัน หากในกรณีที่มีผลทดสอบของคอนกรีตที่มีอายุน้อยกว่า 28 วัน แต่มีค่ากำลังอัดไม่น้อยกว่าค่ากำลังอัดที่ระบุไว้ คอนกรีตนั้นจะถือว่ามีความแข็งแรงเทียบเท่ากับการทดสอบกำลังอัดของแท่งคอนกรีตรูปทรงลูกบาศก์ที่ 28 วัน ทั้งนี้อายุของคอนกรีตต้องไม่น้อยกว่า 7 วัน ยกเว้นงวดสุดท้ายของงวดงานที่ไม่สามารถส่งมอบงานก่อนคอนกรีตมีอายุครบ 28 วัน
- 1.5 เหล็กเสริมคอนกรีต (เหล็กข้ออ้อย) ที่ระบุในแบบก่อสร้าง SD30 SD40 และ SD50 ไม่อนุญาตให้ใช้เหล็กข้ออ้อยที่มีสัญลักษณ์ "T" และเหล็กเส้นที่ผลิตโดยผ่านกรรมวิธีทางความร้อน (HEAT TREATMENT)
- 1.6 ข้อกำหนดการใช้วัสดุในงานก่อสร้าง
ให้ยึดหลักเกณฑ์การใช้ตาม กฎกระทรวง ว่าด้วยการกำหนดวัสดุและวิธีการจัดซื้อจัดจ้างพัสดุที่รัฐต้องส่งเสริมหรือสนับสนุน (ฉบับที่ 2) พ.ศ.2563
- 1.7 การติดตั้งอุปกรณ์อำนวยความสะดวกและเครื่องหมายทาง
ให้ติดตั้งอุปกรณ์อำนวยความสะดวกและเครื่องหมายทางทุกประเภทตามมาตรฐานและแบบมาตรฐานของกรมทางหลวง ถึงแม้จะมีได้ระบุไว้ในแบบแปลนก่อสร้าง
- 1.8 ป้ายจราจรและงานทาสีตีเส้น
การติดตั้งป้ายจราจรและการทาสีตีเส้นให้ใช้มาตรฐานกรมทางหลวงและตามคู่มือเครื่องหมายควบคุมการจราจรของกรมทางหลวง (ฉบับล่าสุด)
- 1.9 งานปรับปรุงระบบไฟสัญญาณจราจรเดิมหรือติดตั้งระบบไฟสัญญาณจราจรให้เป็นไปตามมาตรฐานของกรมทางหลวง
- 1.10 การอนุรักษ์และปลูกต้นไม้
ให้รักษาพันธุ์ไม้ในเขตทางหลวงที่ไม่ได้เป็นอุปสรรคในงานก่อสร้างตลอดช่วงระยะเวลาการก่อสร้าง การปลูกต้นไม้ต้องไม่ปลูกในพื้นที่ที่ต้องการระบายน้ำตามหลักวิศวกรรมงานทาง อาทิ บริเวณทางแยก , MEDIAN OPENING , ด้านในทางโค้ง ฯลฯ

2. การเปลี่ยนแปลงรูปแบบการก่อสร้าง ที่ไม่ต้องแก้ไขแบบและสัญญา

- 2.1 ให้นำช่างผู้ควบคุมงาน ตรวจสอบแบบกับสภาพความเป็นจริงในสนาม หากมีความจำเป็นที่จะปรับแก้แบบให้เหมาะสม นายช่างผู้ควบคุมงาน สามารถพิจารณาปรับแก้แบบให้เหมาะสมกับพื้นที่ได้ โดยความเห็นชอบจากสำนักงานทางหลวงที่ 17
- 2.2 การปรับทางด้านเรขาคณิตงานทาง
โครงการฯ สามารถปรับแบบก่อสร้างทางด้านเรขาคณิตงานทางได้ตามสภาพความเป็นจริงในสนาม โดยความเห็นชอบจากสำนักงานทางหลวงที่ 17
- 2.3 ความลาดชันด้านข้างดินถมคันทาง
โครงการฯ สามารถปรับความลาดชันของดินถมคันทางได้ แต่จะต้องไม่กระทบต่อเสถียรภาพของดินถมคันทาง โดยความเห็นชอบจากสำนักงานทางหลวงที่ 17
- 2.4 การเปิดเกาะ (จุดกลับรถ ทางเข้าและทางออกจากทางหลัก)
ให้อยู่ในดุลยพินิจของนายช่างผู้ควบคุมงาน เพื่อให้เหมาะสมกับสภาพความเป็นจริงในสนาม โดยความเห็นชอบจากสำนักงานทางหลวงที่ 17 ดังนี้
- กำหนดตำแหน่ง (ในกรณีที่ไม่ได้กำหนดไว้ในแบบ) จุดเปิดเกาะ
- เพิ่มหรือลด และปรับรูปแบบจุดเปิดเกาะ
- 2.5 งานสิ่งก่อสร้างเพื่อการระบายน้ำงานทาง และงานป้องกันการกัดเซาะ
ให้อยู่ในดุลยพินิจของนายช่างผู้ควบคุมงาน เพื่อให้ได้ตรงตามสภาพความเป็นจริงในสนาม โดยความเห็นชอบจากสำนักงานทางหลวงที่ 17 ดังนี้
- ปรับตำแหน่ง ค่าระดับบ่อพัก หากจำเป็นต้องเปลี่ยนแปลงจำนวนบ่อพัก
- ปรับความยาวของช่วงที่จะดำเนินการก่อสร้างระบายน้ำต่าง ๆ และท่อระบายน้ำตามยาว (LONGITUDINAL DRAIN)
- ปรับหรือกำหนด (กรณีแบบไม่ได้กำหนด) ขอบเขตของงานป้องกันการกัดเซาะต่าง ๆ
- 2.6 งานวางท่อกลม
2.6.1 เพิ่มหรือลดความยาว และปรับเลื่อนตำแหน่งท่อกลมจากที่กำหนดไว้ในแบบ เพื่อให้ถูกต้องและเหมาะสมกับสภาพความเป็นจริงในสนาม ให้อยู่ในดุลยพินิจของนายช่างผู้ควบคุมงาน แล้วรายงานให้หน่วยงานที่เป็นคู่สัญญาทราบโดยเร็ว
2.6.2 ให้อยู่ในดุลยพินิจของนายช่างผู้ควบคุมงาน โดยความเห็นชอบจากสำนักงานทางหลวงที่ 17 ในกรณีดังนี้
- เปลี่ยนแปลงขนาดท่อกลม
- เพิ่มหรือลดจำนวนแถวท่อกลม
- เพิ่มหรือลดตำแหน่งท่อกลม
- 2.7 งานก่อสร้างท่อเหลี่ยม
ให้อยู่ในดุลยพินิจของนายช่างผู้ควบคุมงาน เพื่อให้ตรงตามสภาพความเป็นจริงในสนาม โดยความเห็นชอบจากสำนักงานทางหลวงที่ 17 ดังนี้
- เพิ่มหรือลดความยาวท่อเหลี่ยม และปรับเลื่อนตำแหน่งก่อสร้างท่อเหลี่ยมจากที่กำหนดไว้ในแบบ
- เปลี่ยนแปลงระดับก่อสร้างหรือมุมเฉียง (SKEW) ของท่อเหลี่ยม
- 2.8 งานก่อสร้างสะพาน
การเปลี่ยนแปลงใด ๆ เช่น ตำแหน่งสะพาน แนวสะพาน ระดับก่อสร้าง และมุมเฉียง (SKEW) ของสะพาน เพื่อให้ถูกต้องและเหมาะสมกับสภาพความเป็นจริงในสนาม ให้นำช่างผู้ควบคุมงานเสนอขอความเห็นชอบจากสำนักงานทางหลวงที่ 17

- 2.9 งานอุปกรณ์อำนวยความสะดวก และงานจราจรจราจร
ให้อยู่ในดุลยพินิจของนายช่างผู้ควบคุมงาน เพื่อให้ตรงกับสภาพความเป็นจริงในสนาม ดังนี้
- ปรับช่วงระยะตำแหน่งหรือกำหนดขอบเขต (กรณีที่ไม่ได้กำหนดไว้ในแบบ) ของงานติดตั้งอุปกรณ์อำนวยความสะดวกต่าง ๆ ได้
- ปรับตำแหน่งหรือกำหนดตำแหน่ง และประเภทของป้ายจราจร และติดตั้งบนผิวจราจรตามแบบมาตรฐานหรือตามคู่มือการดำเนินการตามมาตรฐานกรมทางหลวงในเรื่องนั้น ๆ ได้ โดยความเห็นชอบจากสำนักงานทางหลวงที่ 17
- การปรับเปลี่ยน เพิ่มหรือลดติดตั้งป้ายจราจรแขวนสูง (OVERHEAD AND OVERHANGING SIGNS) โดยความเห็นชอบจากสำนักงานทางหลวงที่ 17
- ปรับตำแหน่งสะพานลอยคนเดินข้ามได้ โดยความเห็นชอบจากสำนักงานทางหลวงที่ 17
- ปรับตำแหน่งเสาไฟฟ้าแสงสว่างได้ โดยความเห็นชอบจากสำนักงานทางหลวงที่ 17
- 2.10 งานก่อสร้างทางเชื่อม
โครงการฯ สามารถกำหนดจำนวน ลักษณะ และขอบเขตของงานก่อสร้างทางเชื่อมสาธารณะตามสภาพความเป็นจริงในสนามได้ โดยความเห็นชอบจากสำนักงานทางหลวงที่ 17
- 2.11 งานสิ่งสาธารณูปโภค
โครงการฯ สามารถปรับตำแหน่ง ของสิ่งสาธารณูปโภคต่าง ๆ เช่น ท่อประปา เสาไฟฟ้า สายโทรศัพท์ใต้ดินและบ่อพักสายไฟฟ้า ฯลฯ โดยความเห็นชอบจากสำนักงานทางหลวงที่ 17

3. ข้อกำหนดงานคอนกรีต

- 3.1 ปูนซีเมนต์
งานคอนกรีตที่กำหนดให้ใช้ปูนซีเมนต์ปอร์ตแลนด์ประเภทที่ 1 ตามมาตรฐานผลิตภัณฑ์อุตสาหกรรม มอก.15 สามารถใช้ปูนซีเมนต์ไฮดรอลิกชนิดใช้งานทั่วไป สัญลักษณ์ GU ตามมาตรฐานผลิตภัณฑ์อุตสาหกรรม มอก.2594 หรือเทียบเท่าทดแทนได้

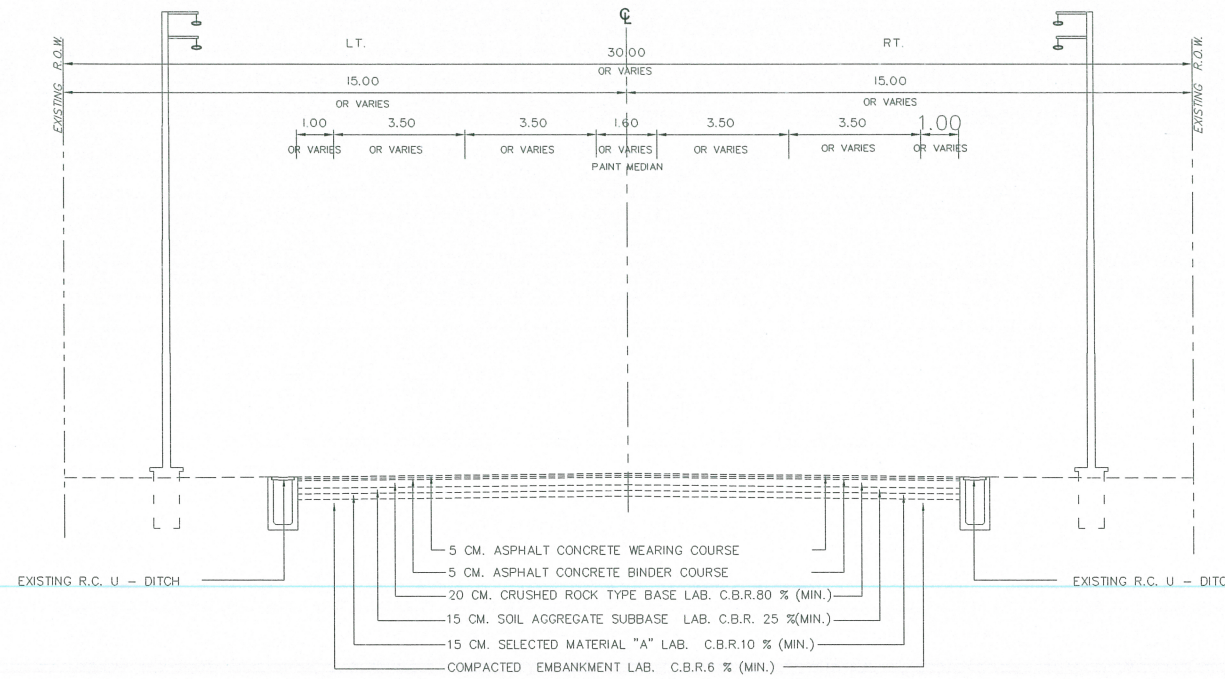
กรมทางหลวง			
เขียน	มนตรี	คิด	มนตรี
ออกแบบ	มนตรี	ตรวจ	มนตรี
อนุมัติ	มนตรี	มนตรี	มนตรี
พ.ศ. ๒๕๖๓			๒๕๖๓

TYPICAL CROSS SECTION (1)

งานฟื้นฟูทางหลวง

ทางหลวงหมายเลข 4024 ตอนควบคุม 0102 ตอน ดินเขา - หาดราไวย์ ตอน 6

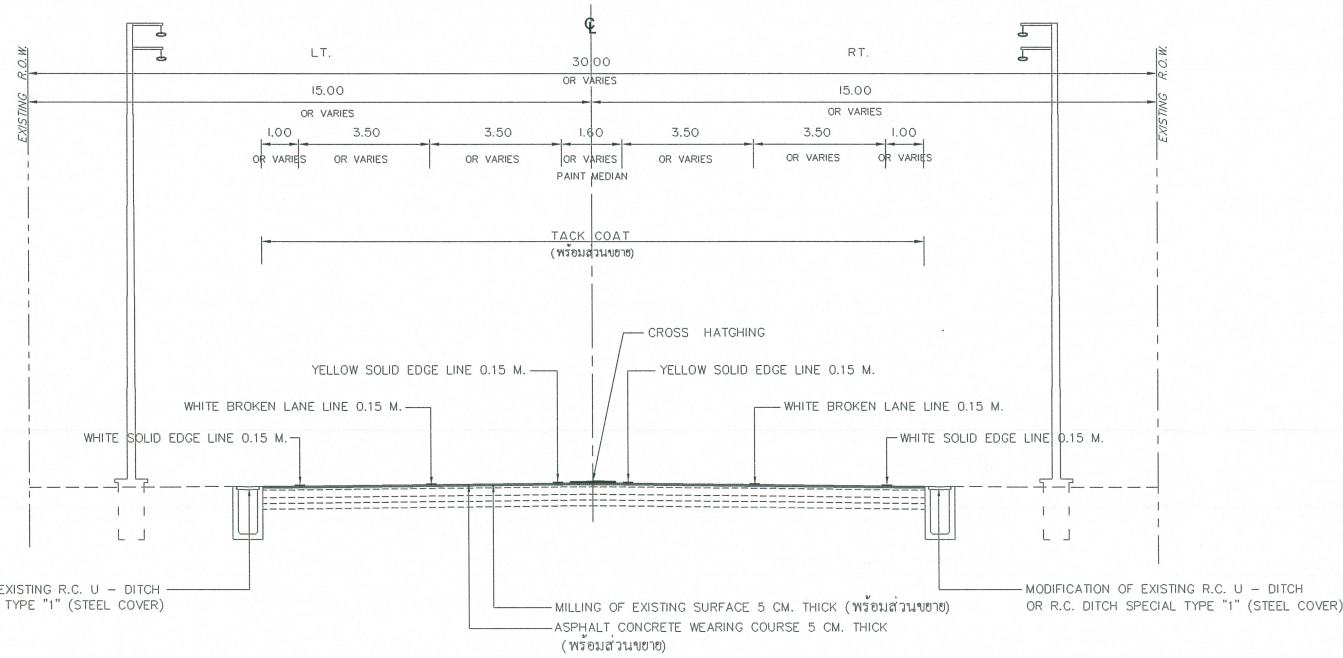
ระหว่าง กม.12+070 - กม.14+000



TYPICAL CROSS - SECTION ระหว่าง กม.12+070 - กม.14+000 (ก่อนปรับปรุง)

SCALE

1: 200



TYPICAL CROSS - SECTION ระหว่าง กม.12+070 - กม.14+000 (หลังปรับปรุง)

SCALE

1: 200

หมายเหตุ : 1

- กม. ที่ระบุไว้ในรูปตัดนี้เป็นเพียงแนะนำเบื้องต้นตามรูปแบบก่อสร้าง ก่อนทำการก่อสร้างให้ผู้ควบคุมงานตรวจสอบอีกครั้งก่อนดำเนินการ
- ค่าระดับและตำแหน่งก่อสร้างอาคารระบายน้ำต่างๆรวมทั้งโครงการ สามารถปรับเปลี่ยนได้ตามความเหมาะสม โดยขึ้นอยู่กับดุลยพินิจของช่างควบคุมงาน
- รายละเอียดตามแบบรูปตัดโครงสร้างทางนี้ สามารถเปลี่ยนแปลงแก้ไขในด้านราคาชนิดและด้านโครงสร้างได้ตามความเหมาะสมกับสภาพทางที่จะดำเนินการโดยได้รับความเห็นชอบจากสำนักงานทางหลวงที่ 17
- ผู้รับจ้างจะต้องทำการบริหารการจราจร ในระหว่างการก่อสร้างโดยติดตั้งเครื่องหมายควบคุมการจราจรตามมาตรฐานในงานก่อสร้างของกรมทางหลวง

หมายเหตุ : 2

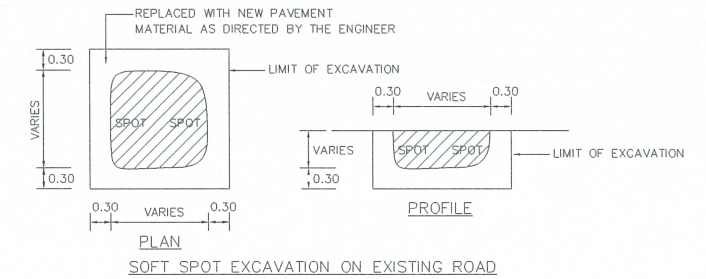
- ให้ใช้ผิวจราจร Soil Aggregate ชั่วคราวถ้ามีคุณภาพถูกต้อง เป็นส่วนหนึ่งของชั้นวัสดุคัดเลือกตามแบบ (กรณีที่มีชั้นวัสดุคัดเลือกไว้แบบ) ยกเว้น Soil Spot หรือในกรณีวัสดุ Soil Aggregate ดังกล่าวอยู่บางกว่าที่แสดงไว้ในแบบโดย Process วัสดุเก่ากับใหม่ให้ความหนาและระดับตามแบบ
- การพิจารณาว่าถนนเดิม Soft หรือไม่ให้ใช้รถบดชนิดใดก็ได้ หนักไม่น้อยกว่า 6 เมตริกตันวิ่งผ่าน และสังเกตในระยะใกล้ ถ้าถนนเดิม Soft จะสังเกตเห็นการขยับตัว (Movement)
- ระหว่างการก่อสร้างขยายไหล่ทางที่ต้อง Benching เข้ามายังขอบพื้นทางเดิม จะต้องลงวัสดุเสริมพื้นที่เพื่อ ทั้งนี้เพื่อป้องกันพื้นทางเดิมบริเวณตามแนว Benching เกิดจาก Crack เนื่องจาก Lateral Support
- ถ้าเขตทางน้อยกว่า 20 เมตร Side Barrow ห้ามใช้

หมายเหตุ : 3

- กรณีสะพานเดิมในช่วงโครงการได้ทำการเสริมผิว ASPHALT CONCRETE แล้ว และมีความเสียหายจำเป็นต้องได้รับการเสริมผิวใหม่ให้ทำการ รื้อผิวทางเดิมก่อนปูผิวทางใหม่
- กรณีสะพานเดิมซึ่งไม่มีการเสริมผิว และมีความเสียหายให้ทำการเสริมผิว ASPHALT CONCRETE 5 CM. THICK โดยทำการเว้นช่องสำหรับระบายน้ำตามรูปแบบของสะพานเดิม

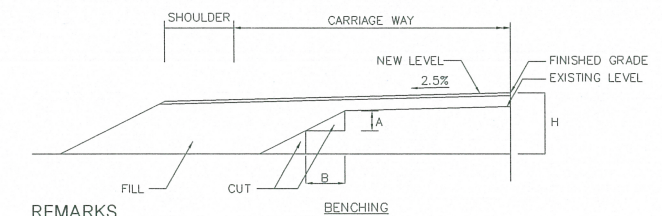
สำนักงานทางหลวงที่ 17

ส่วนสำรวจและออกแบบ	รหัสควบคุม	แผนที่
แขวงทางหลวงภูเก็ต	40240102	D1
งานฟื้นฟูทางหลวง (1)		
ทางหลวงหมายเลข 4024 ตอน ดินเขา - หาดราไวย์ ตอน 6		
ระหว่าง กม.12+070 - กม.14+000		



GENERAL NOTES

- ALL MEASUREMENT ARE BASED ON THE METRIC SYSTEM AND ALL DIMENSIONS ARE SHOWN.
- REFERENCES : SPECIFICATIONS FOR HIGHWAY CONSTRUCTION, STANDARD DRAWING & CONDITIONS OF CONTRACT, DEPARTMENT OF HIGHWAYS
- ALL LOCATION, SKEW ANGLES, FLOW DIRECTION AND INVERT ELEVATIONS FOR PIPE CULVERTS AND BOX CULVERTS SHOWN ON THESE DRAWINGS MUST BE VERIFIED WITH THE ENGINEER PRIOR TO CONSTRUCTION AT EACH DRAINAGE SITE
- ALL LOCATION AND SKEW ANGLES FOR CONNECTION ROADS ON PLAN & PROFILE DRAWINGS MUST BE VERIFIED WITH THE ENGINEER PRIOR TO CONSTRUCTION AT EACH CONNECTION ROAD.
- SURFACE OF SIDE ROAD CONNECTION ARE SPECIFIED ON PLAN AND PROFILE SHEETS, PAVED OR UNPAVED SURFACE MUST BE VERIFIED AND DIRECTED BY THE ENGINEER , FOR DETAILS OF TYPICAL CROSS SECTION REFER TO STD. DWG. NO. MD. 201 & MD. 202
- R.C.P. CULVERT CONSTRUCTION AT CONNECTION ROAD ARE SPECIFIED ON PLAN, REMAINED, REMOVED RELOCATED OR INSTALLATION MUST BE VERIFIED AND DIRECTED BY THE ENGINEER
- EXISTING ASPHALTIC CONCRETE SURFACE TO BE REMOVED AND SHALL BE STOCKED BY ENGINEER.



REMARKS

- THE NUMBER OF BENCHING DEPEND ON THE HEIGHT OF THE EXISTING ROAD
- PROTON "A" SHALL BE DIRECTED BY THE ENGINEER
- PROTON "B" SHALL BE WIDE ENOUGH FOR COMPACTING BY HEAVY EQUIPMENT
- THE CONSIDERATION OF SOFT AREA OR FAILED AREA SHALL BE DETERMINED BY USING COMPACTION EQUIPMENT MINIMUM LOAD 6 METRIC TONS PASSED THE OBSERVATION AREA AND CLOSELY OBSERVED THE AREA, IF THE ROADWAY SURFACE SHOW ANY MOVEMENT OR DEFLECTION THE AREA MAY BE CONSIDERED AS SOFT SPOT OR FAILED AREA

กรมทางหลวง

เขียน มนตรี	ตัด มนตรี	ทาน
ออกแบบ	ตรวจ	วป.ทล.17
อนุญาต	19.ก.ค.18	

TYPICAL CROSS SECTION (2)

งานฟื้นฟูทางหลวง

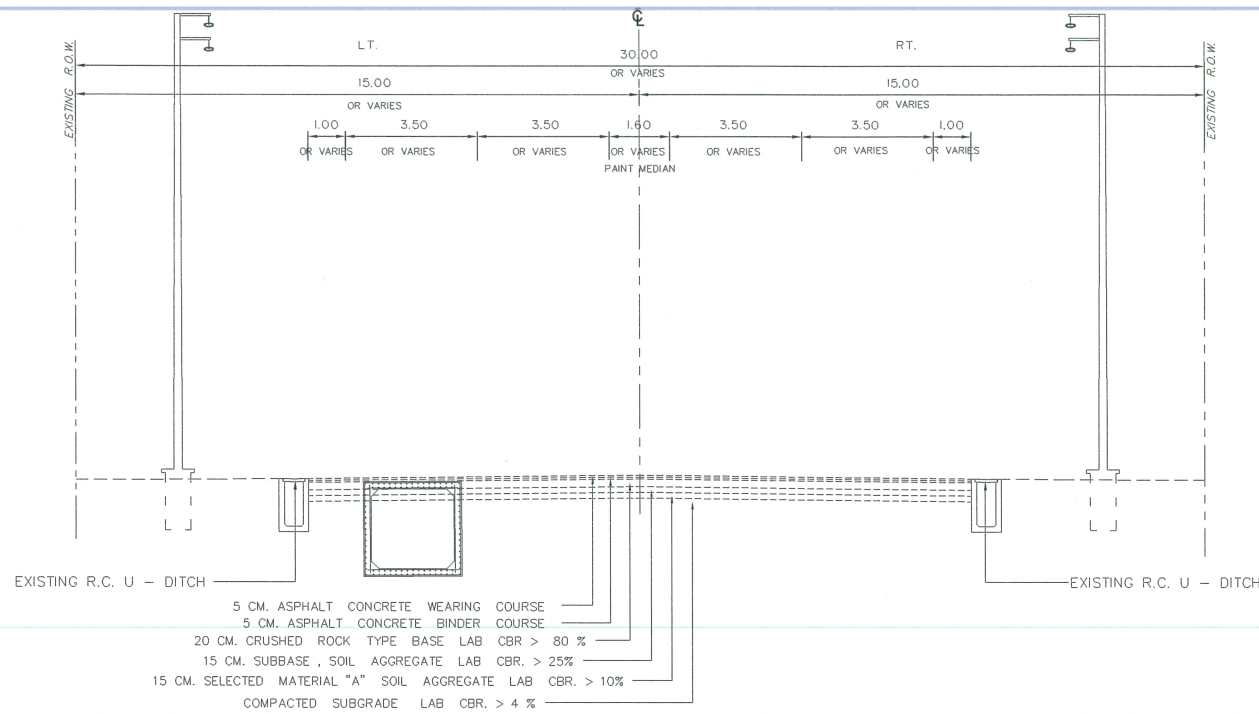
ทางหลวงหมายเลข 4024 ตอนควบคุม 0102 ตอน ดินเขา - หาดราไวย์ ตอน 6

ระหว่าง กม.12+070 - กม.14+000

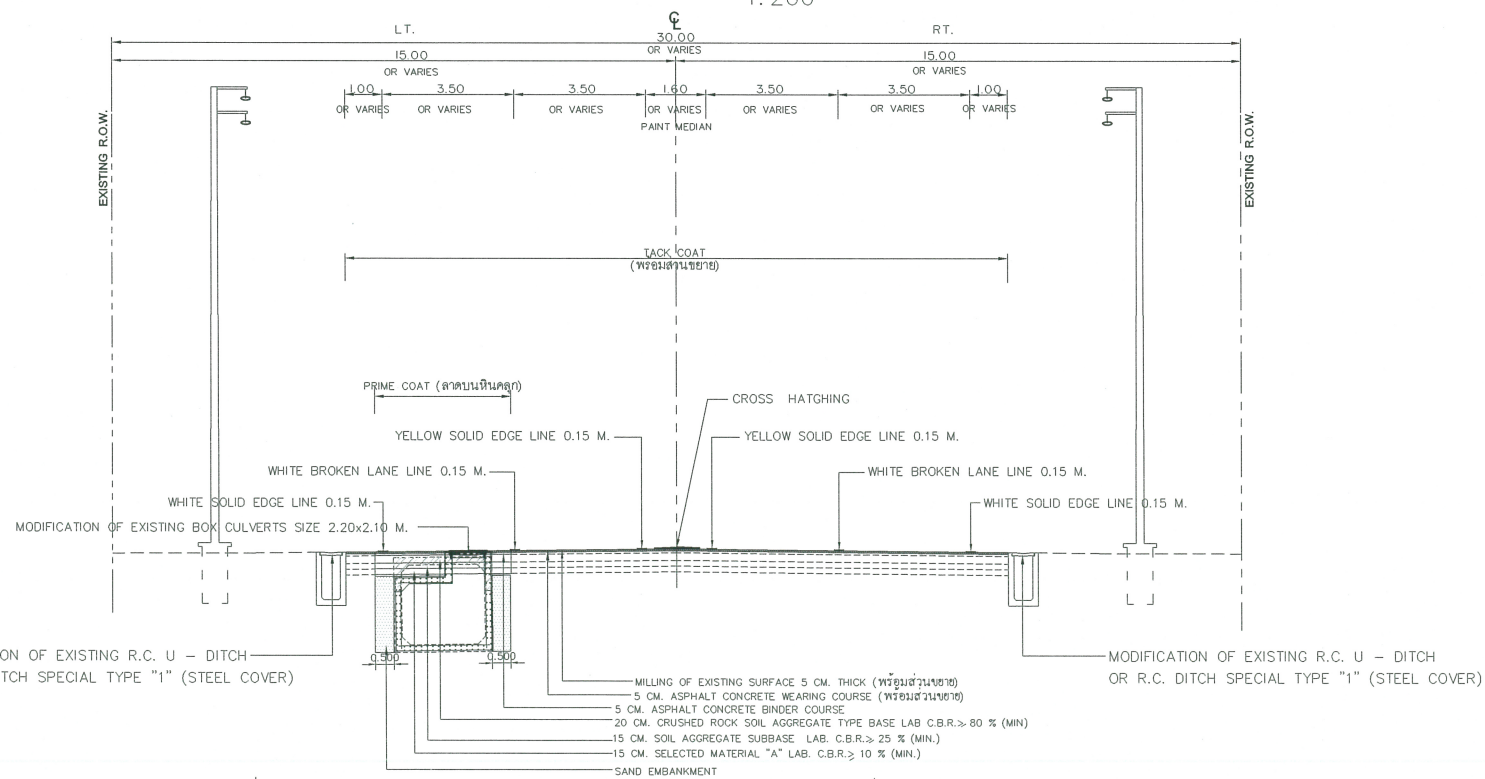
สำนักงานทางหลวงที่ 17

ส่วนสำรวจและออกแบบ	รหัสควบคุม	แผนที่
แขวงทางหลวงภูเก็ต	40240102	D2

งานฟื้นฟูทางหลวง (2)
ทางหลวงหมายเลข 4024 ตอน ดินเขา - หาดราไวย์ ตอน 6
ระหว่าง กม.12+070 - กม.14+000



TYPICAL CROSS - SECTION ระหว่าง กม.12+070 - กม.14+000 (ก่อนปรับปรุง) (ช่วง MODIFICATION OF EXISTING BOX CULVERTS)
SCALE 1:200



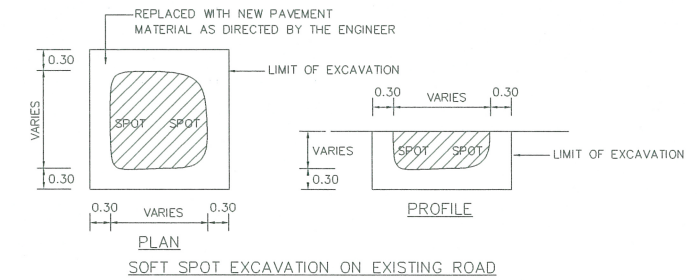
TYPICAL CROSS - SECTION ระหว่าง กม.12+070 - กม.14+000 (หลังปรับปรุง) (ช่วง MODIFICATION OF EXISTING BOX CULVERTS)
SCALE 1:200

หมายเหตุ : 1

- กม ที่ระบุไว้ในรูปตัดนี้เป็นเพียงแนะนำเบื้องต้นตามรูปแบบก่อสร้าง ก่อนทำการก่อสร้างให้ผู้ควบคุมงานตรวจสอบอีกครั้งก่อนดำเนินการ
- ค่าระดับและตำแหน่งก่อสร้างอาคารระบายน้ำต่างๆรวมทั้งโครงการ สามารถปรับเปลี่ยนได้ตามความเหมาะสม โดยขึ้นอยู่กับคุณสมบัติของช่วงควบคุมงาน
- รายละเอียดตามแบบรูปตัดโครงสร้างทางนี้ สามารถเปลี่ยนแปลงแก้ไขในด้านราคาชนิดและค่าโครงสร้างได้ตามความเหมาะสมกับสภาพทางที่จะดำเนินการโดยได้รับความเห็นชอบจากสำนักงานทางหลวงที่ 17
- ผู้รับจ้างจะต้องทำการบริหารการจราจร ในระหว่างการก่อสร้างโดยติดตั้งเครื่องหมายควบคุมการจราจรตามมาตรฐานในงานก่อสร้างของกรมทางหลวง

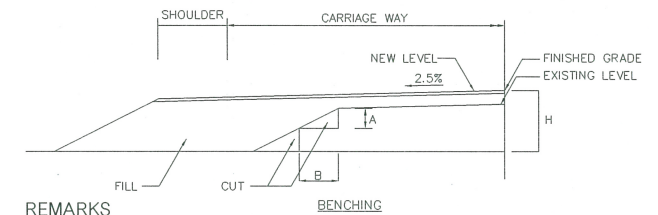
หมายเหตุ : 2

- ให้ใช้ผิวจราจร Soil Aggregate ชั่วคราวถ้ามีคุณภาพถูกต้อง เป็นส่วนหนึ่งของชั้นวัสดุคัดเลือกตามแบบ (กรณีที่มีชั้นวัสดุคัดเลือกไว้ในแบบ) ยกเว้น Soil Spot หรือในกรณีมีวัสดุ Soil Aggregate ดังกล่าวอยู่ บางกว่าที่แสดงไว้ในแบบโดย Process วัสดุเท่ากับใหม่ให้ความหนาและระดับตามแบบ
- การพิจารณาว่าถนนเดิม Soft หรือไม่ให้ใช้รถบดชนิดใดก็ได้ หนักไม่น้อยกว่า 6 เมตริกตันวิ่งผ่าน และสังเกตในระยะใกล้ ถ้าถนนเดิม Soft จะสังเกตเห็นการขยับตัว (Movement)
- ระหว่างทำการก่อสร้างขยายไหล่ทางที่ตัด Benching เข้ามาถึงขอบพื้นทางเดิม จะต้องลงวัสดุเสริมพื้นที่เพื่อ ทั้งนี้เพื่อป้องกันพื้นทางเดิมบริเวณตามแนว Benching เกิดจาก Crack เนื่องจาก Lateral Support
- ถ้าเขตทางน้อยกว่า 20 เมตร Side Borrow ห้ามใช้



GENERAL NOTES

- ALL MEASUREMENT ARE BASED ON THE METRIC SYSTEM AND ALL DIMENSIONS ARE SHOWN.
- REFERENCES : SPECIFICATIONS FOR HIGHWAY CONSTRUCTION, STANDARD DRAWING & CONDITIONS OF CONTRACT, DEPARTMENT OF HIGHWAYS
- ALL LOCATION, SKEW ANGLES, FLOW DIRECTION AND INVERT ELEVATIONS FOR PIPE CULVERTS AND BOX CULVERTS SHOWN ON THESE DRAWINGS MUST BE VERIFIED WITH THE ENGINEER PRIOR TO CONSTRUCTION AT EACH DRAINAGE SITE
- ALL LOCATION AND SKEW ANGLES FOR CONNECTION ROADS ON PLAN & PROFILE DRAWINGS MUST BE VERIFIED WITH THE ENGINEER PRIOR TO CONSTRUCTION AT EACH CONNECTION ROAD.
- SURFACE OF SIDE ROAD CONNECTION ARE SPECIFIED ON PLAN AND PROFILE SHEETS, PAVED OR UNPAVED SURFACE MUST BE VERIFIED AND DIRECTED BY THE ENGINEER , FOR DETAILS OF TYPICAL CROSS SECTION REFER TO STD. DWG. NO. MD. 201 & MD. 202
- R.C.P. CULVERT CONSTRUCTION AT CONNECTION ROAD ARE SPECIFIED ON PLAN, REMAINED, REMOVED RELOCATED OR INSTALLATION MUST BE VERIFIED AND DIRECTED BY THE ENGINEER
- EXISTING ASPHALTIC CONCRETE SURFACE TO BE REMOVED AND SHALL BE STOCKED BY ENGINEER.



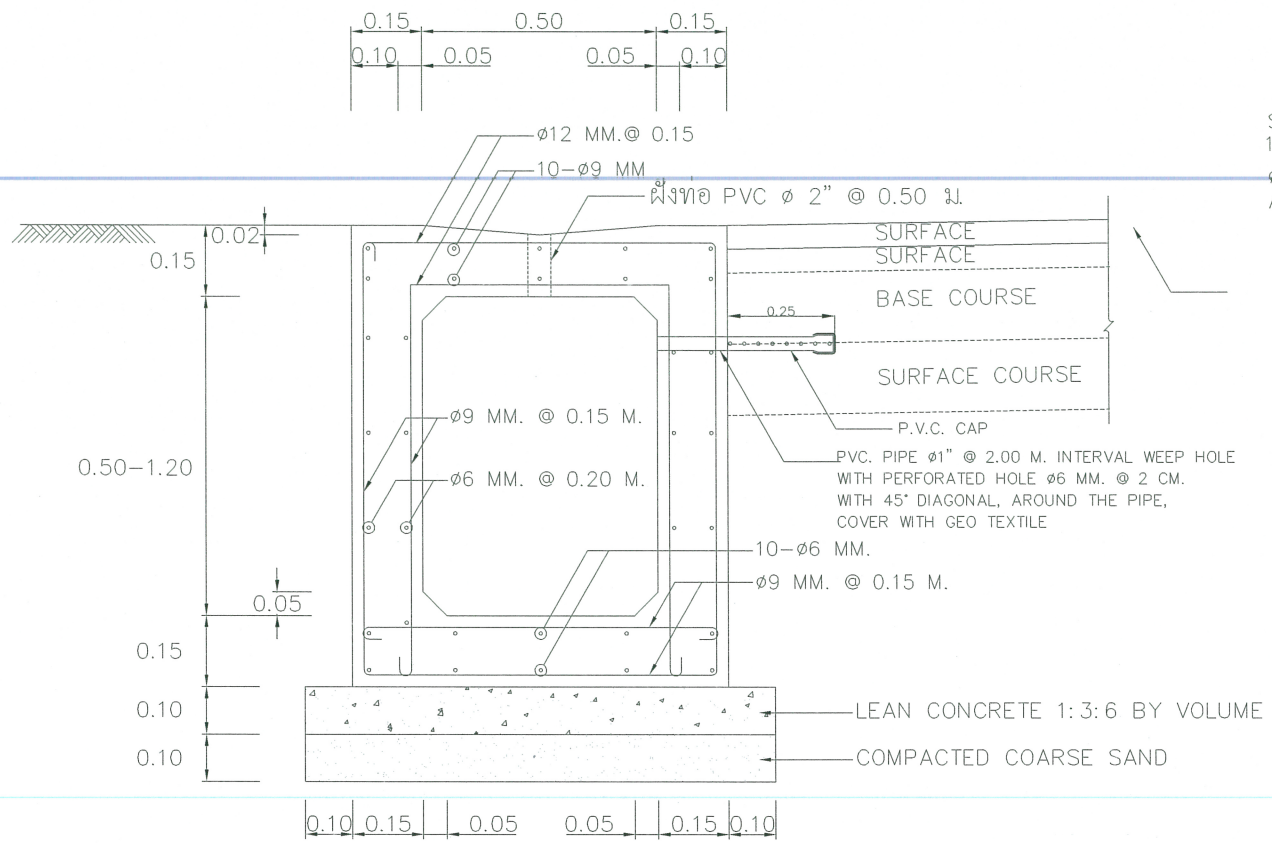
REMARKS

- THE NUMBER OF BENCHING DEPEND ON THE HEIGHT OF THE EXISTING ROAD
- PROTION "A" SHALL BE DIRECTED BY THE ENGINEER
- PROTION "B" SHALL BE WIDE ENOUGH FOR COMPACTING BY HEAVY EQUIPMENT
- THE CONSIDERATION OF SOFT AREA OR FAILED AREA SHALL BE DETERMINED BY USING COMPACTION EQUIPMENT MINIMUM LOAD 6 METRIC TONS PASSED THE OBSERVATION AREA AND CLOSELY OBSERVED THE AREA, IF THE ROADWAY SURFACE SHOW ANY MOVEMENT OR DEFLECTION THE AREA MAY BE CONSIDERED AS SOFT SPOT OR FAILED AREA

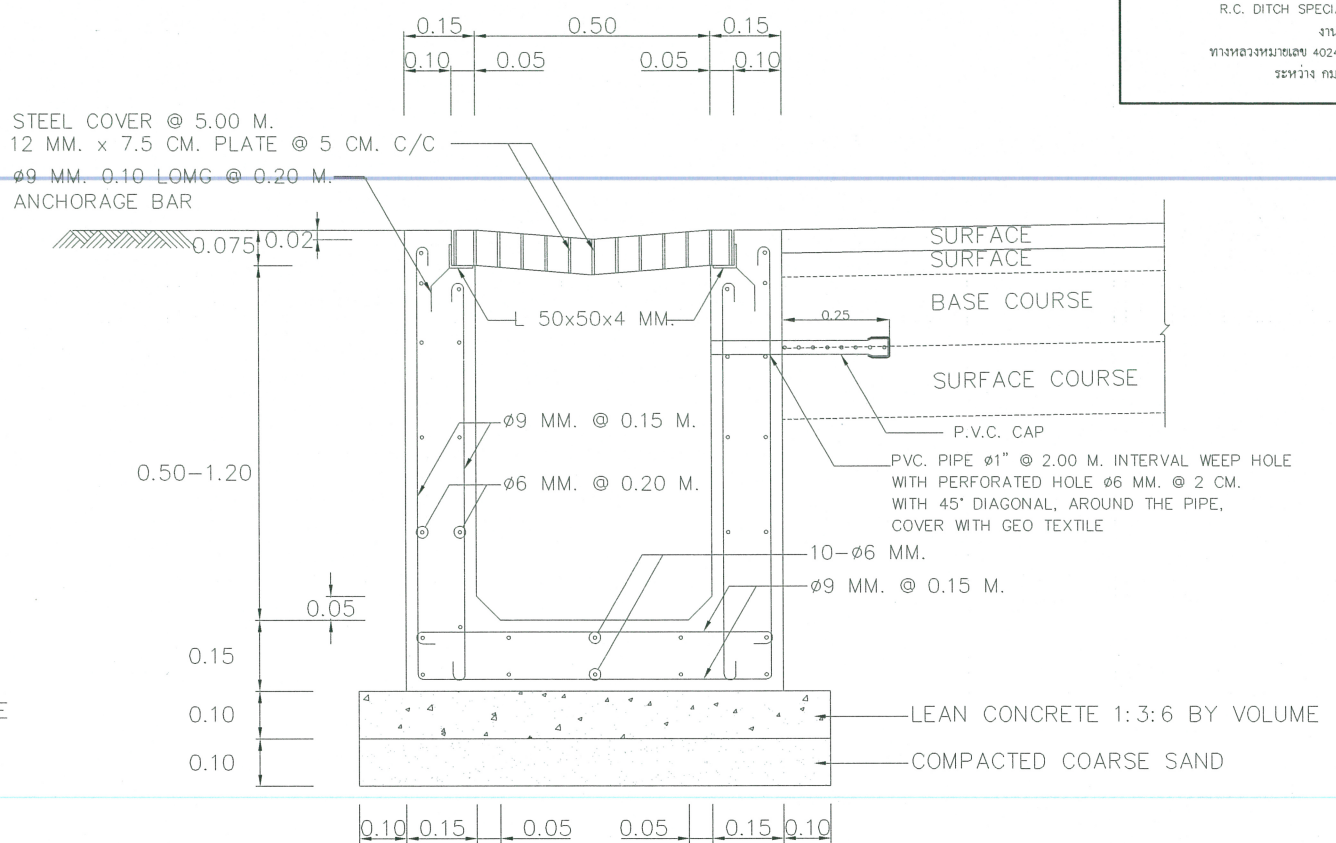
กรมทางหลวง

เขียน มนต์วี	ตัด มนต์วี	ทาน <i>Ph.</i>
ออกแบบ <i>Ph.</i>	ตรวจ <i>Ph.</i>	จบ พล.17
อนุมัติ	<i>Ph.</i>	19.ก.ย.18
	ผส. พล.17	

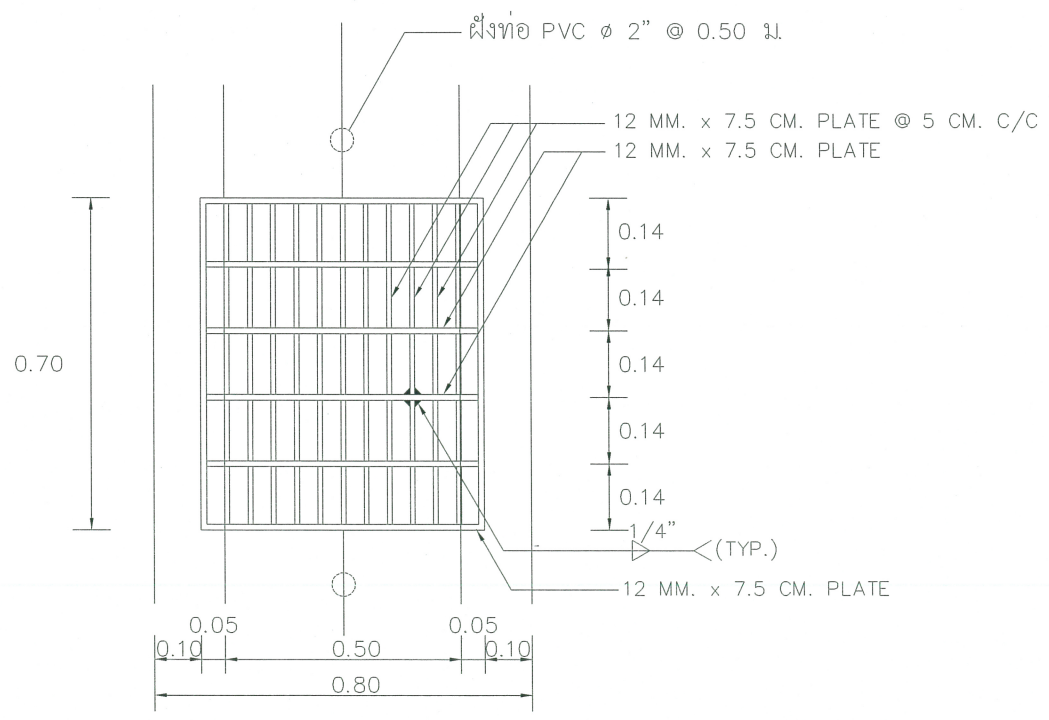
สำนักงานทางหลวงที่ 17		
ส่วนสำรวจและออกแบบ	รหัสควบคุม	แผ่นที่
แขวงทางหลวงภูเก็ท	40240102	E
R.C. DITCH SPECIAL TYPE "1" (STEEL COVER)		
งานพื้นทางหลวง		
ทางหลวงหมายเลข 4024 ตอน ดินแดง - หารไร่ ตอน 6		
ระหว่าง กม12+070 - กม14+000		



SECTION OF R.C. DITCH SPECIAL TYPE "1" (STEEL COVER)
SCALE 1 : 175



SECTION OF R.C. DITCH SPECIAL TYPE "1" (STEEL COVER)
SCALE 1 : 175



PLAN OF STEEL COVER
SCALE 1 : 175

NOTES :

- ALL DIMENSIONS ARE IN METERS UNLESS OTHERWISE INDICATED.
- CONCRETE SHALL HAVE A MINIMUM ULTIMATE COMPRESSIVE STRENGTH OF 20 MPa.(204 KSC.) FOR 15x15x15 CM. CUBE AT 28 DAYS, CEMENT SHALL CONFORM TO TIS. 15 TYPE I PORTLAND CEMENTOR APPROVAL TYPE.
- REINFORCING STEEL SHALL CONFROM TO TIS. 20 GRADE SR 24 FOR ROUND BARS.
- STRUCTURAL STEEL SHALL CONFROM TO TIS 1227 GRADE SM400 AND PAINTED WITH RUST-OLEUM PANT OR EQUIVALENT IN TWO LAYERS WITH AND OIL PAINT ONCE.
- LAP LENGTH SHALL NOT BE LESS THAN 40 BAR DIAMETERS.
- CLEAR CONCRETE COVER SHALL BE 3 CM. UNLESS OTHERWISE INDICATED.
- JOINT IN R.C. DITCH TYPE R.C. DITCH SPECIAL TYPE "1" (STEEL COVER) SHALL BE SPACED AT 10.00 M.INTERVAL. WIDTH OF JOINT IS 1 CM. AND FILLED WITH MORTAR (PORTLAND CEMENT : SAND) RATIO 1 : 3 BY VOLUME
- R.C. DITCH SPECIAL TYPE "1" (STEEL COVER) CROSS DRAIN AT CONNECTION ROAD SHALL BE PRECAST 1 M. LONG WIDTH OF THE JOINT IS 1 CM. AND FILED WITH MORTOR (PORTLAND CEMENT : SAND) RATIO 1 : 3 BY VOLUME
- P.V.C. PIPE SHALL CONFORM TO TIS. 17 CLASS 13.5

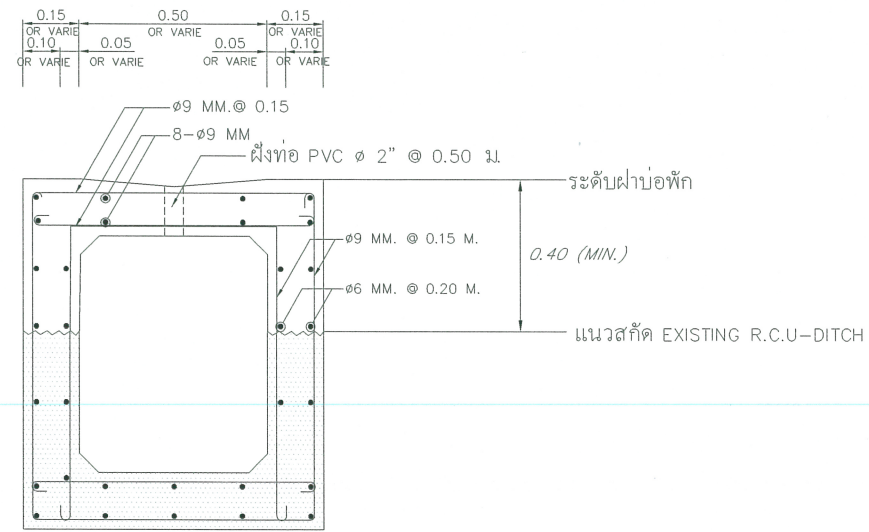
กรมทางหลวง			
เขียน มนตรี	คิด มนตรี	ทาน	ผ.
ออกแบบ	ตรวจ	วันที่	17
อนุญาต	19ก.ย.8	ผส.ทล.17	

MODIFICATION OF EXISTING R.C. U – DITCH

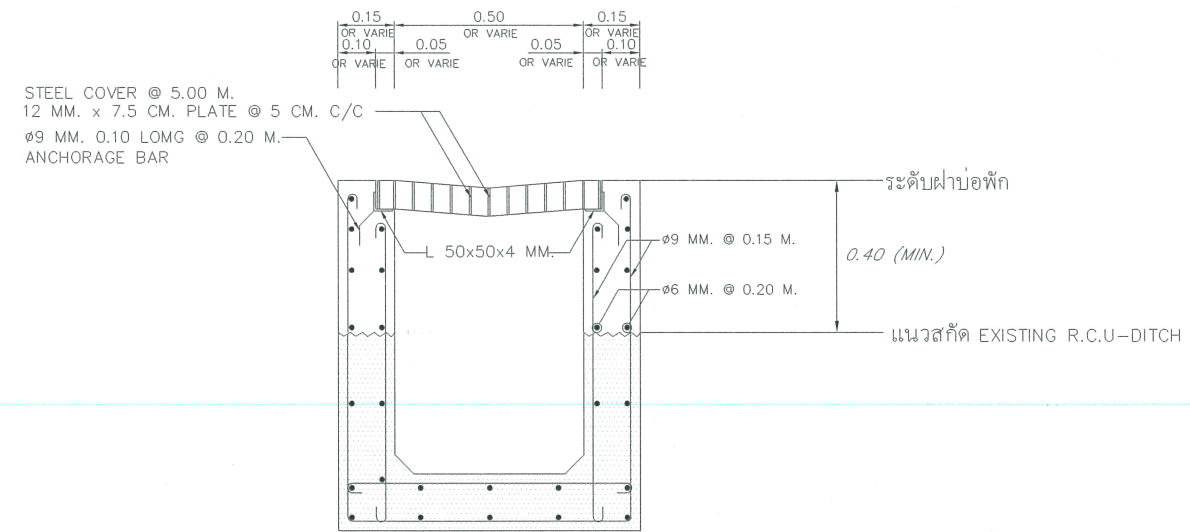
งานฟื้นฟูทางหลวง

ทางหลวงหมายเลข 4024 ตอนควบคุม 0102 ตอน ดินเขา – หาดราวี ตอน 6

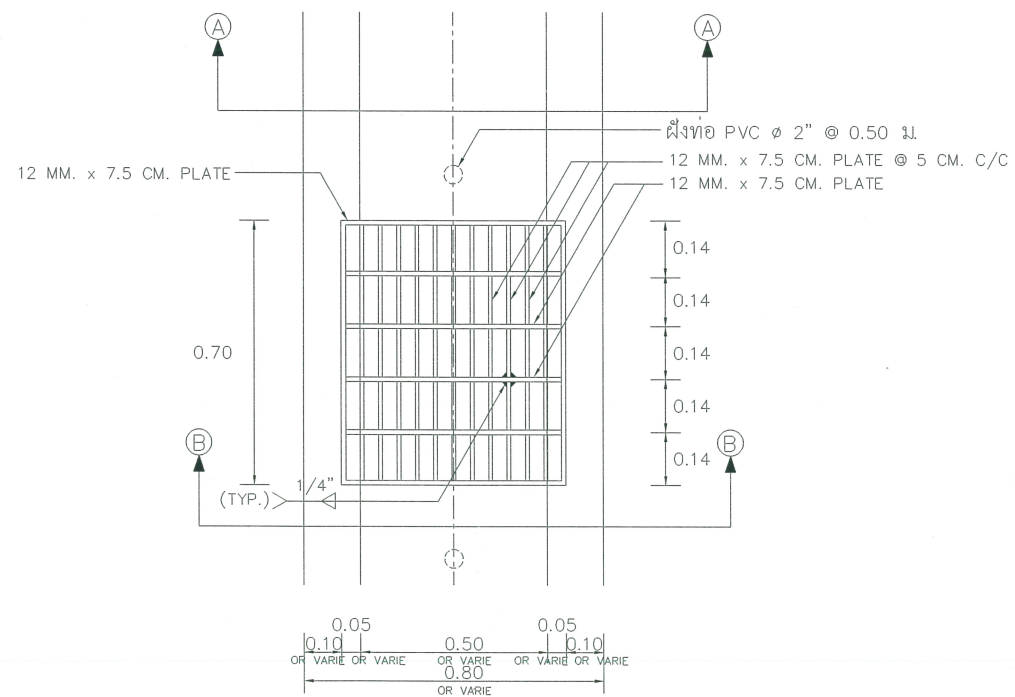
ระหว่าง กม.12+070 – กม.14+000



SECTION A – A
SCLAE 1:20



SECTION B – B
SCLAE 1:20



PLAN OF MODIFICATION OF EXISTING R.C.U-DITCH
SCLAE 1:20

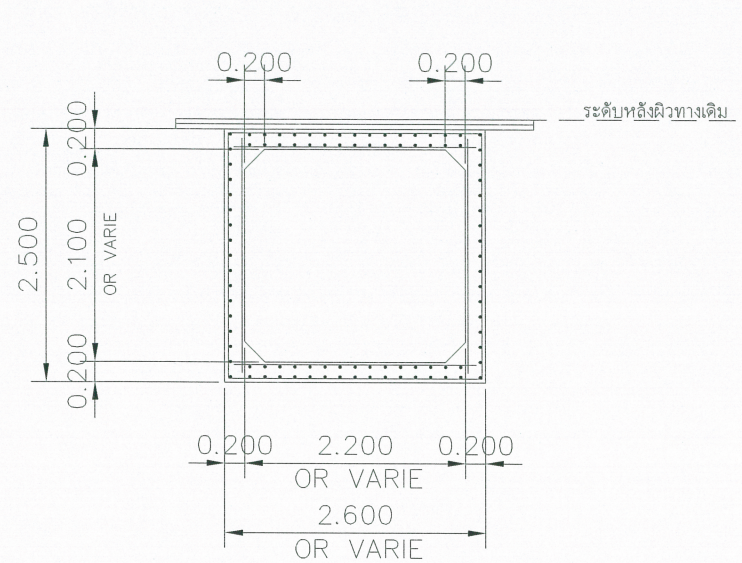
NOTES :

1. ALL DIMENSIONS ARE IN METERS UNLESS OTHERWISE INDICATED.
2. CONCRETE SHALL HAVE A MINIMUM ULTIMATE COMPRESSIVE STRENGTH OF 20 MPa.(204 KSC.) FOR 15x15x15 CM. CUBE AT 28 DAYS, CEMENT SHALL CONFORM TO TIS. 15 TYPE I PORTLAND CEMENTOR APPROVAL TYPE.
3. REINFORCING STEEL SHALL CONFROM TO TIS. 20 GRADE SR 24 FOR ROUND BARS.
4. STRUCTURAL STEEL SHALL CONFROM TO TIS 1227 GRADE SM400 AND PAINTED WITH RUST-OLEUM PANT OR EQUIVALENT IN TWO LAYERS WITH AND OIL PAINT ONCE.
5. LAP LENGTH SHALL NOT BE LESS THAN 40 BAR DIAMETERS.
6. CLEAR CONCRETE COVER SHALL BE 3 CM. UNLESS OTHERWISE INDICATED.
7. P.V.C. PIPE SHALL CONFORM TO TIS. 17 CLASS 13.5

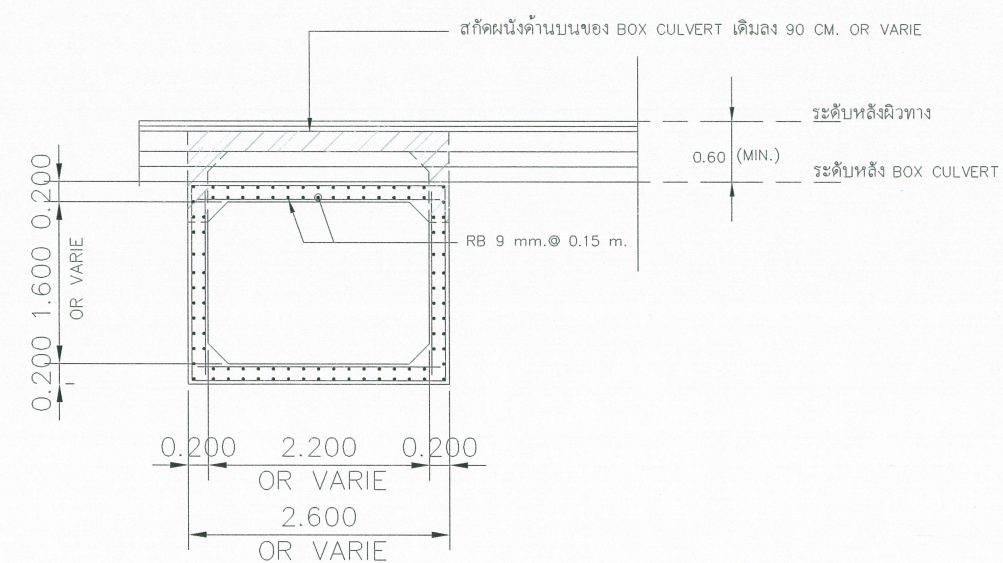
กรมทางหลวง			
เขียน มนตรี	คัด มนตรี	ทาน	ผ.
ออกแบบ	ตรวจ	วบ	ทล.17
อนุญาต	ผส. ทล.17		19/11/68

สำนักงานทางหลวงที่ 17		
ส่วนสำรวจและออกแบบ	รหัสควบคุม	แผนที่
แขวงทางหลวงภูเก็จ	40240102	F
MODIFICATION OF EXISTING BOX CULVERTS SIZE 2.20x2.10 M.		
งานฟื้นฟูทางหลวง		
ทางหลวงหมายเลข 4024 ตอน ดินเงา - หาดราไวย์ ตอน 6		
ระหว่าง กม12+070 - กม14+000		

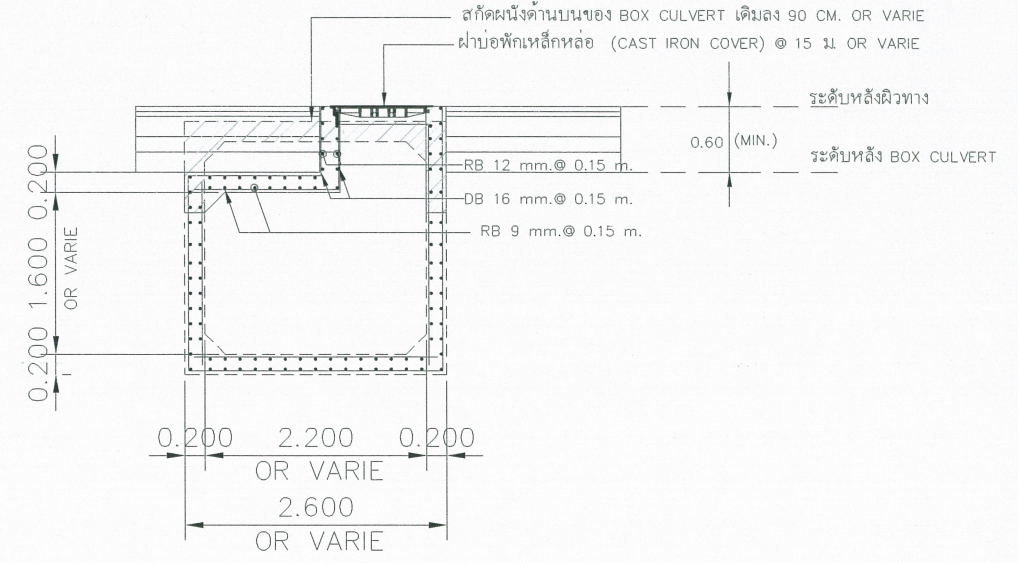
MODIFICATION OF EXISTING BOX CULVERTS SIZE 2.20x2.10 M.



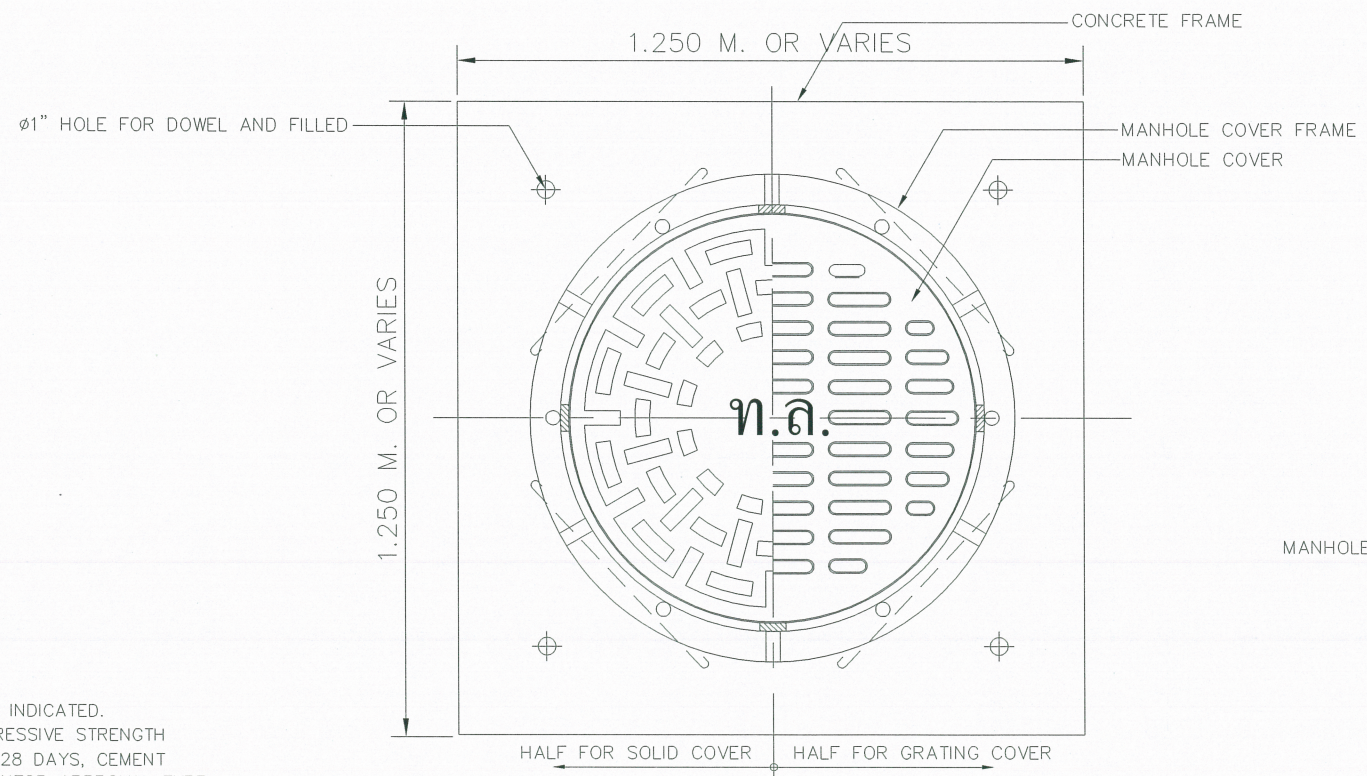
ก่อนปรับปรุง



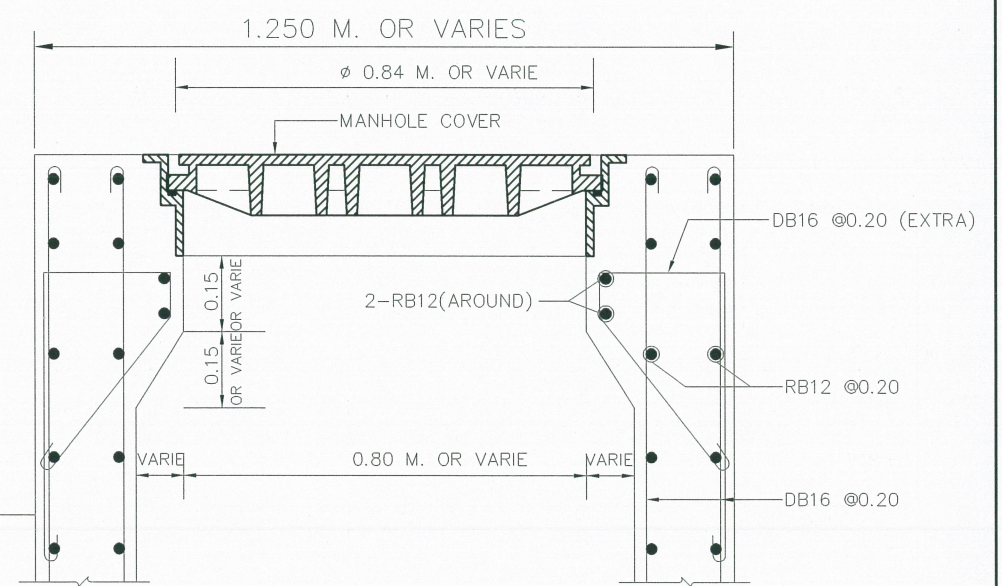
หลังปรับปรุง (1)



หลังปรับปรุง (2) ช่วงฝาบ่อพักเหล็กหล่อ



PLAN OF CAST IRON MANHOLE COVER & FRAME



รายละเอียดช่วงฝาบ่อพัก

- NOTES :
- ALL DIMENSIONS ARE IN METERS UNLESS OTHERWISE INDICATED.
 - CONCRETE SHALL HAVE A MINIMUM ULTIMATE COMPRESSIVE STRENGTH OF 20 MPa (204 KSC.) FOR 15x15x15 CM. CUBE AT 28 DAYS, CEMENT SHALL CONFORM TO TIS. 15 TYPE I PORTLAND CEMENT OR APPROVAL TYPE.
 - REINFORCEMENT STEEL SHALL CONFORM TO TIS. 20 GRADE SR 24 AND TIS 24 GRADE SD 40 FOR DEFORMED BAR.
 - CLEAR CONCRETE COVER SHALL BE 3 CM. OR OTHERWISE INDICATED.
 - LETTERS ON THE MANHOLE COVER IS 5 CM. HIGH.
 - CAST-IRON COVER SHALL CONFORM TO TIS.537 OR ASTM A395M-99 AS DIRECTED BY THE ENGINEER.
 - A MINIMUM TEST LOAD OF 40 TONS.
 - A TENSILE TEST NOT LESS THAN 415 Mpa.
 - AN ENLONGATION TEST NOT LESS THAN 18%
 - CAST-IRON COVER SHALL BE GRATING OR SOLID TYPE THAT DESIGNED BY THE ENGINEER.
 - THE OPENING PART OF GRATING CAST-IRON COVER SHALL HAVE THE PERCENTAGE OF VOID MORE THAN 25 % BY THE WHOLE AREA OF COVER OR APPROVED BY THE ENGINEER.

กรมทางหลวง			
เขียน มนตรี	ตัด มนตรี	ทาน	ช.
ออกแบบ	ตรวจ	วป	ทล.17
อนุญาต	ฉันทาน		19.ก.ย.17
	พ.ศ. ๒๕๖๑		