



ประกาศกรมทางหลวง โดย ศูนย์สร้างและบูรณะสะพานที่ ๓ (ปทุมธานี)
เรื่อง ประกวดราคาจ้างก่อสร้างงานซ่อมโครงสร้างสะพาน จำนวน ๑ งาน
โครงการกิจกรรมบำรุงรักษาสะพาน ทางหลวงหมายเลข ๓๑๔๕ ตอนควบคุม ๐๑๐๑
ตอน บ้านเพ - ท่าเรือแกลง ที่ กม.๒+๖๕๖ MLR, กม.๘+๒๘๗ MLR, กม.๙+๓๑๒ MLR
ด้วยวิธีประกวดราคาอิเล็กทรอนิกส์ (e-bidding)

กรมทางหลวง โดย ศูนย์สร้างและบูรณะสะพานที่ ๓ (ปทุมธานี) มีความประสงค์จะ
ประกวดราคาจ้างก่อสร้างงานซ่อมโครงสร้างสะพาน จำนวน ๑ งาน โครงการกิจกรรมบำรุงรักษาสะพาน
ทางหลวงหมายเลข ๓๑๔๕ ตอนควบคุม ๐๑๐๑ ตอน บ้านเพ - ท่าเรือแกลง ที่ กม.๒+๖๕๖ MLR, กม.
๘+๒๘๗ MLR, กม.๙+๓๑๒ MLR ด้วยวิธีประกวดราคาอิเล็กทรอนิกส์ (e-bidding) ราคาของงานจ้าง
ก่อสร้าง ในการประกวดราคาครั้งนี้ เป็นเงินทั้งสิ้น ๔,๘๐๓,๗๕๘.๙๖ บาท (สี่ล้านแปดแสนสามพันเจ็ดร้อยห้า
สิบบแปดบาทเก้าสิบบหกสตางค์)

ผู้ยื่นข้อเสนอต้องยื่นข้อเสนอโดยแสดงหลักฐานถึงขีดความสามารถและความพร้อมที่มีอยู่ใน
วันยื่นข้อเสนอ โดยมีรายละเอียดดังนี้


๑. ผู้ยื่นข้อเสนอจะต้องมีคุณสมบัติให้เป็นไปตามเอกสารประกวดราคาอิเล็กทรอนิกส์กำหนด
๒. ผู้ยื่นข้อเสนอต้องเสนอราคาทางระบบจัดซื้อจัดจ้างภาครัฐด้วยอิเล็กทรอนิกส์ในวันที่
ระหว่างเวลา น. ถึง น. ซึ่งสามารถจัดเตรียมเอกสารข้อเสนอได้ตั้งแต่วันที่ประกาศจนถึงวันเสนอ
ราคา
๓. ผู้สนใจสามารถดูรายละเอียดและดาวน์โหลดเอกสารประกวดราคาอิเล็กทรอนิกส์เลขที่
ลงวันที่ มิถุนายน พ.ศ. ๒๕๖๙ ผ่านทางระบบจัดซื้อจัดจ้างภาครัฐด้วยอิเล็กทรอนิกส์ ได้ตั้งแต่วันที่
ประกาศจนถึงวันเสนอราคา ได้ที่เว็บไซต์ www.doh.go.th หรือ e-mail : bcrc3@doh.go.th หรือ www.gprocurement.go.th

ประกาศ ณ วันที่

มิถุนายน พ.ศ. ๒๕๖๘



(นายธำนิษฐ์ นิยมสินธุ์)

ผู้อำนวยการศูนย์สร้างและบูรณะสะพานที่ ๓ 

ปฏิบัติราชการแทนอธิบดีกรมทางหลวง



เอกสารประกวดราคาจ้างก่อสร้างด้วยวิธีประกวดราคาอิเล็กทรอนิกส์ (e-bidding)

เลขที่

จ้างก่อสร้างงานซ่อมโครงสร้างสะพาน จำนวน ๑ งาน โครงการกิจกรรมบำรุงรักษาสะพาน

ทางหลวงหมายเลข ๓๑๔๕ ตอนควบคุม ๐๑๐๑ ตอน บ้านเพ - ท่าเรือแกลง

ที่ กม.๒+๖๕๖ MLR, กม.๘+๒๘๗ MLR, กม.๙+๓๑๒ MLR

ตามประกาศ กรมทางหลวง โดย ศูนย์สร้างและบูรณะสะพานที่ ๓ (ปทุมธานี)

ลงวันที่ มิถุนายน ๒๕๖๙

กรมทางหลวง โดย ศูนย์สร้างและบูรณะสะพานที่ ๓ (ปทุมธานี) ซึ่งต่อไปเรียกว่า "กรม" มีความประสงค์จะ ประกวดราคาจ้างก่อสร้างงานซ่อมโครงสร้างสะพาน จำนวน ๑ งาน โครงการกิจกรรมบำรุงรักษาสะพาน ทางหลวงหมายเลข ๓๑๔๕ ตอนควบคุม ๐๑๐๑ ตอน บ้านเพ - ท่าเรือแกลง ที่ กม. ๒+๖๕๖ MLR, กม.๘+๒๘๗ MLR, กม.๙+๓๑๒ MLR ด้วยวิธีประกวดราคาอิเล็กทรอนิกส์ (e-bidding) ตามรายการ ดังนี้

งานซ่อมโครงสร้างสะพาน จำนวน ๑ งาน
โดยมีข้อแนะนำและข้อกำหนดดังต่อไปนี้

๑. เอกสารแนบท้ายเอกสารประกวดราคาอิเล็กทรอนิกส์

๑.๑ แบบรูปและรายการละเอียด และขอบเขตของงาน

๑.๒ แบบใบเสนอราคาที่กำหนดไว้ในระบบจัดซื้อจัดจ้างภาครัฐด้วยอิเล็กทรอนิกส์

๑.๓ แบบสัญญาจ้างก่อสร้าง

๑.๔ แบบหนังสือคำประกัน

(๑) หลักประกันสัญญา

(๒) หลักประกันการรับเงินค่าจ้างล่วงหน้า

(๓) หลักประกันผลงาน

๑.๕ สูตรการปรับราคา

๑.๖ บทนิยาม

(๑) ผู้ที่มีผลประโยชน์ร่วมกัน

(๒) การขัดขวางการแข่งขันอย่างเป็นธรรม

(๓) ผลงาน

๑.๗ แบบบัญชีเอกสารที่กำหนดไว้ในระบบจัดซื้อจัดจ้างภาครัฐด้วยอิเล็กทรอนิกส์

(๑) บัญชีเอกสารส่วนที่ ๑

(๒) บัญชีเอกสารส่วนที่ ๒

๑.๘ รายละเอียดการคำนวณราคากลางงานก่อสร้างตาม BOQ (Bill of Quantities)

๑.๙ แผนการทำงาน

๑.๑๐ แผนการใช้วัสดุที่ผลิตภายในประเทศและแผนการใช้เหล็กที่ผลิตภายใน

ประเทศ

๑.๑๑ รายละเอียดคุณลักษณะเฉพาะแนบท้ายเอกสารประกวดราคาจ้าง

๑.๑๒ รายการงานและเงื่อนไขที่ผู้รับจ้างต้องรับผิดชอบในความชำรุดบกพร่องของ

งานจ้างหรือความเสียหายภายในกำหนดเวลา

๑.๑๓ เงื่อนไขการเสนอแผนการทำงาน

๑.๑๔ การจ้างช่าง

๑.๑๕ การจัดทำแผนการใช้วัสดุที่ผลิตภายในและเหล็กที่ผลิตภายในประเทศ

๑.๑๖ แผนที่

๑.๑๗ แบบใบแจ้งปริมาณงานและราคา

๒. คุณสมบัติของผู้ยื่นข้อเสนอ

๒.๑ มีความสามารถตามกฎหมาย

๒.๒ ไม่เป็นบุคคลล้มละลาย

๒.๓ ไม่อยู่ระหว่างเลิกกิจการ

๒.๔ ไม่เป็นบุคคลซึ่งอยู่ระหว่างถูกระงับการยื่นข้อเสนอหรือทำสัญญากับหน่วยงาน

ของรัฐไว้ชั่วคราว เนื่องจากเป็นผู้ที่ไม่ผ่านเกณฑ์การประเมินผลการปฏิบัติงานของผู้ประกอบการตามระเบียบ
ที่รัฐมนตรีว่าการกระทรวงการคลังกำหนดตามที่ประกาศเผยแพร่ในระบบเครือข่ายสารสนเทศของกรมบัญชี
กลาง

๒.๕ ไม่เป็นบุคคลซึ่งถูกระงับชื่อไว้ในบัญชีรายชื่อผู้ทำงานและได้แจ้งเวียนชื่อให้เป็นผู้
ทำงานของหน่วยงานของรัฐในระบบเครือข่ายสารสนเทศของกรมบัญชีกลาง ซึ่งรวมถึงนิติบุคคลที่ผู้ทำงานเป็น
หุ้นส่วนผู้จัดการ กรรมการผู้จัดการ ผู้บริหาร ผู้มีอำนาจในการดำเนินงานในกิจการของนิติบุคคลนั้นด้วย

๒.๖ มีคุณสมบัติและไม่มีลักษณะต้องห้ามตามที่คณะกรรมการนโยบายการจัดซื้อ
จัดจ้าง และการบริหารพัสดุภาครัฐกำหนดในราชกิจจานุเบกษา

๒.๗ เป็นนิติบุคคลผู้มีอาชีพรับจ้างงานก่อสร้างที่ประกวดราคาอิเล็กทรอนิกส์ดังกล่าว

๒.๘ ไม่เป็นผู้มีผลประโยชน์ร่วมกันกับผู้ยื่นข้อเสนอรายอื่นที่เข้ายื่นข้อเสนอให้แก่ กรม
วันประกาศประกวดราคาอิเล็กทรอนิกส์ หรือไม่เป็นผู้กระทำการอันเป็นการขัดขวาง การแข่งขันอย่างเป็น
ธรรมในการประกวดราคาอิเล็กทรอนิกส์ครั้งนี้

๒.๙ ไม่เป็นผู้ได้รับเอกสิทธิ์หรือความคุ้มกัน ซึ่งอาจปฏิเสธไม่ยอมขึ้นศาลไทย เว้นแต่
รัฐบาล ของผู้ยื่นข้อเสนอได้มีคำสั่งให้สละเอกสิทธิ์และความคุ้มกันเช่นนั้น

๒.๑๐ ผู้ยื่นข้อเสนอต้องมีผลงานก่อสร้างประเภทเดียวกันกับงานที่ประกวดราคาจ้างก่อสร้างในวงเงินไม่น้อยกว่า ๑,๖๘๑,๓๕๖.๐๐ บาท (หนึ่งล้านหกแสนแปดหมื่นหนึ่งพันสามร้อยห้าสิบบาทถ้วน) และเป็นผลงานที่เป็นคู่สัญญาโดยตรงกับหน่วยงานของรัฐ หรือหน่วยงานเอกชนที่ กรม เชื่อถือ

๒.๑๑ ผู้ยื่นข้อเสนอที่ยื่นข้อเสนอในรูปแบบของ "กิจการร่วมค้า" ต้องมีคุณสมบัติดังนี้

(๑) การกำหนดสัดส่วนในการเข้าร่วมค้าของคู่สัญญา

กรณีที่ข้อตกลงฯ กำหนดให้ผู้เข้าร่วมค้ารายใดรายหนึ่งเป็นผู้เข้าร่วมค้าหลัก ข้อตกลงฯ จะต้องมีการกำหนดสัดส่วนหน้าที่ และความรับผิดชอบในปริมาณงาน สิ่งของ หรือมูลค่าตามสัญญาของผู้เข้าร่วมค้าหลักมากกว่าผู้เข้าร่วมค้ารายอื่นทุกราย

(๒) กรณีที่ข้อตกลงฯ กำหนดให้ผู้เข้าร่วมค้ารายใดรายหนึ่งเป็นผู้เข้าร่วมค้าหลัก กิจการร่วมค่านั้นต้องใช้ผลงานของผู้เข้าร่วมค้าหลักรายเดียวเป็นผลงานของกิจการร่วมค้าที่ยื่นข้อเสนอ

สำหรับข้อตกลงฯ ที่ไม่ได้กำหนดให้ผู้เข้าร่วมค้ารายใดเป็นผู้เข้าร่วมค้าหลักผู้เข้าร่วมค้าทุกรายจะต้องมีคุณสมบัติครบถ้วนตามเงื่อนไขที่กำหนดไว้ในเอกสารเชิญชวน

(๓) การยื่นข้อเสนอของกิจการร่วมค้า

(๓.๑) กรณีที่ข้อตกลงฯ กำหนดให้มีการมอบหมายผู้เข้าร่วมค้ารายใดรายหนึ่ง เป็นผู้ยื่นข้อเสนอในนามกิจการร่วมค้า การยื่นข้อเสนอดังกล่าวต้องมีหนังสือมอบอำนาจ

สำหรับผู้เข้าร่วมค้าทุกรายจะต้องลงลายมือชื่อในหนังสือมอบอำนาจให้ผู้เข้าร่วมค้ารายใดรายหนึ่งเป็นผู้ยื่นข้อเสนอในนามกิจการร่วมค้า

(๓.๒) การยื่นข้อเสนอด้วยวิธีประกวดราคาอิเล็กทรอนิกส์ (e - bidding) ให้ผู้เข้าร่วมค้าที่ได้รับมอบหมายหรือมอบอำนาจตามข้อ (๓.๑) ดำเนินการซื้อเอกสารประกวดราคาอิเล็กทรอนิกส์ กรณีที่มีการจำหน่ายเอกสารซื้อหรือจ้าง

๒.๑๒ ผู้ยื่นข้อเสนอต้องลงทะเบียนที่มีข้อมูลถูกต้องครบถ้วนในระบบจัดซื้อจัดจ้างภาครัฐด้วย อิเล็กทรอนิกส์ (Electronic Government Procurement : e-GP) ของกรมบัญชีกลาง

๒.๑๓ ผู้ยื่นข้อเสนอต้องมีมูลค่าสุทธิของกิจการ ดังนี้

๑. กรณีผู้ยื่นข้อเสนอเป็นนิติบุคคลที่จัดตั้งขึ้นตามกฎหมายไทยหรือต่างประเทศ ซึ่งได้จดทะเบียนเกินกว่า ๑ ปี ต้องมีมูลค่าสุทธิของกิจการ จากผลต่างระหว่างสินทรัพย์สุทธิหักด้วยหนี้สิน สุทธิ ที่ปรากฏในงบแสดงฐานะการเงินที่มีการตรวจรับรองแล้ว ซึ่งจะต้องแสดงค่าเป็นบวก ๑ ปีสุดท้ายก่อนวัน ยื่นข้อเสนอ งบแสดงฐานะการเงิน ๑ ปีสุดท้ายก่อนวันยื่นข้อเสนอ หมายถึง งบแสดงฐานะการเงินย้อนไปก่อน วันที่หน่วยงานของรัฐกำหนดให้เป็นวันยื่นข้อเสนอ ๑ ปีปฏิทิน เว้นแต่กรณีนิติบุคคลที่จัดตั้งขึ้นตามกฎหมาย ไทย หากวันยื่นข้อเสนอเป็นช่วงระยะเวลาที่กรมพัฒนาธุรกิจการค้ากำหนดให้นิติบุคคลยื่นงบแสดงฐานะ การเงินกับกรมพัฒนาธุรกิจการค้า ซึ่งจะอยู่ในช่วงเดือนมกราคม - เดือนพฤษภาคม ของทุกปี โดยนิติบุคคลที่ เป็นผู้ยื่นข้อเสนอที่ยังอยู่ในช่วงของการยื่นงบแสดงฐานะการเงินกับกรมพัฒนาธุรกิจการค้า คือ ช่วงเดือน มกราคม - เดือนพฤษภาคม กรณีนี้ให้สามารถยื่นงบแสดงฐานะการเงินย้อนไปอีก ๑ ปี ได้

๒. กรณีผู้ยื่นข้อเสนอเป็นนิติบุคคลที่จัดตั้งขึ้นตามกฎหมายไทย ซึ่งยังไม่มี การรายงานงบแสดงฐานะการเงินกับกรมพัฒนาธุรกิจการค้า หรือกรณีผู้ยื่นข้อเสนอเป็นนิติบุคคลที่จัดตั้งขึ้นตาม กฎหมายต่างประเทศซึ่งยังไม่มีกรารายงานงบแสดงฐานะการเงิน ให้พิจารณาการกำหนดมูลค่าของ ทุนจดทะเบียน โดยผู้ยื่นข้อเสนอจะต้องมีทุนจดทะเบียนที่เรียกชำระมูลค่าหุ้นแล้ว ณ วันที่ยื่นข้อเสนอ ไม่ต่ำ กว่า ๑ ล้านบาท

๓. สำหรับการจัดซื้อจัดจ้างครั้งหนึ่งที่มีวงเงินเกิน ๕๐๐,๐๐๐ บาทขึ้นไป กรณีผู้ ยื่นข้อเสนอเป็นบุคคลธรรมดา ให้พิจารณาจากหนังสือรับรองบัญชีเงินฝาก ไม่เกิน ๙๐ วันก่อนวันยื่นข้อเสนอ โดยต้องมีเงินฝากคงเหลือในบัญชีธนาคารเป็นมูลค่า ๑ ใน ๔ ของมูลค่างบประมาณของโครงการหรือรายการที่ ยื่นข้อเสนอในแต่ละครั้ง และหากเป็นผู้ชนะการจัดซื้อจัดจ้างหรือเป็นผู้ได้รับการคัดเลือกจะต้องแสดงหนังสือ รับรองบัญชีเงินฝากที่มีมูลค่าดังกล่าวอีกครั้งหนึ่งในวันลงนามในสัญญา

๔. กรณีที่ผู้ยื่นข้อเสนอไม่มีมูลค่าสุทธิของกิจการหรือทุนจดทะเบียน หรือมีแต่ไม่ เพียงพอที่จะเข้ายื่นข้อเสนอ สามารถดำเนินการได้ดังนี้

(๑) กรณีผู้ยื่นข้อเสนอเป็นนิติบุคคลที่จัดตั้งขึ้นตามกฎหมายไทย หรือ บุคคลธรรมดาที่ถือสัญชาติไทย ผู้ยื่นข้อเสนอสามารถขอวงเงินสินเชื่อ โดยต้องมีวงเงินสินเชื่อ ๑ ใน ๔ ของ มูลค่างบประมาณของโครงการหรือรายการที่ยื่นข้อเสนอในแต่ละครั้ง จะเป็นสินเชื่อที่ธนาคารภายในประเทศ หรือบริษัทเงินทุนหรือบริษัทเงินทุนหลักทรัพย์ที่ได้รับอนุญาตให้ประกอบกิจการเงินทุนเพื่อการพาณิชย์ และ ประกอบธุรกิจค้าประกันตามประกาศของธนาคารแห่งประเทศไทย ตามรายชื่อบริษัทเงินทุนที่ธนาคารแห่ง ประเทศไทยแจ้งเวียนให้ทราบ โดยพิจารณาจากยอดเงินรวมของวงเงินสินเชื่อที่สำนักงานใหญ่รับรอง หรือที่ สำนักงานสาขารับรอง (กรณีได้รับมอบอำนาจจากสำนักงานใหญ่) ซึ่งออกให้แก่ผู้ยื่นข้อเสนอ นับถึงวันยื่นขอ เสนอไม่เกิน ๙๐ วัน

(๒) กรณีผู้ยื่นข้อเสนอเป็นนิติบุคคลที่จัดตั้งขึ้นตามกฎหมายต่างประเทศ หรือ บุคคลธรรมดาที่มีได้ถือสัญชาติไทย ผู้ยื่นข้อเสนอสามารถขอวงเงินสินเชื่อ โดยต้องมีวงเงินสินเชื่อ ๑ ใน ๔ ของ มูลค่างบประมาณของโครงการหรือรายการที่ยื่นข้อเสนอในแต่ละครั้ง จะเป็นสินเชื่อที่ธนาคารภายในประเทศ หรือบริษัทเงินทุนหรือบริษัทเงินทุนหลักทรัพย์ที่ได้รับอนุญาตให้ประกอบกิจการเงินทุนเพื่อการพาณิชย์ และ ประกอบธุรกิจค้าประกันตามประกาศของธนาคารแห่งประเทศไทย ตามรายชื่อบริษัทเงินทุนที่ธนาคาร แห่ง ประเทศไทยแจ้งเวียนให้ทราบ หรือเป็นสินเชื่อที่ธนาคารต่างประเทศหรือบริษัทเงินทุนหลักทรัพย์ที่ได้รับ อนุญาตให้ประกอบกิจการเงินทุนเพื่อการพาณิชย์และประกอบธุรกิจค้าประกันตามประกาศของธนาคารกลาง ต่างประเทศนั้น ตามรายชื่อบริษัทที่ธนาคารกลางต่างประเทศนั้นแจ้งเวียนให้ทราบ โดยพิจารณาจากยอดเงิน รวมของวงเงินสินเชื่อที่สำนักงานใหญ่รับรอง หรือที่สำนักงานสาขารับรอง (กรณีได้รับมอบอำนาจจากสำนั กงานใหญ่) ซึ่งออกให้แก่ผู้ยื่นข้อเสนอ นับถึงวันยื่นข้อเสนอไม่เกิน ๙๐ วัน

๕. กรณีผู้ยื่นข้อเสนอเป็นนิติบุคคลที่จัดตั้งขึ้นตามกฎหมายต่างประเทศ หรือ บุคคลธรรมดาที่มีได้ถือสัญชาติไทยตามข้อ ๒ ข้อ ๓ และข้อ ๔ (๒) มูลค่าจะต้องเป็นไปตามอัตราแลกเปลี่ยน เงินตรา ตามประกาศที่ธนาคารแห่งประเทศไทยกำหนด ในช่วงระหว่างวันที่เผยแพร่ประกาศและเอกสาร

ประกวดราคาในระบบจัดซื้อจัดจ้างภาครัฐด้วยอิเล็กทรอนิกส์ (e - GP) จนถึงวันเสนอราคา

ทั้งนี้ ผู้ยื่นข้อเสนอจะต้องยื่นเอกสารที่แสดงให้เห็นถึงข้อมูลเกี่ยวกับมูลค่าสุทธิของกิจการแล้วแต่กรณี ประกอบกับเอกสารดังกล่าวจะต้องผ่านการรับรองตามระเบียบกระทรวงการต่างประเทศว่าด้วยการรับรองเอกสาร พ.ศ. ๒๕๓๙ และที่แก้ไขเพิ่มเติม กำหนด โดยจะต้องยื่นเอกสารดังกล่าวในวันยื่นข้อเสนอ หากผู้ยื่นข้อเสนอได้มีการยื่นเอกสารดังกล่าวมาพร้อมกับการยื่นข้อเสนอให้ถือว่าผู้ยื่นข้อเสนอรายนั้นยื่นเอกสารไม่ครบถ้วนตามเงื่อนไขที่กำหนดไว้ในเอกสารประกวดราคา

๖. กรณีตาม ข้อ ๑ - ข้อ ๕ ไม่ใช่บังคับกรณีดังต่อไปนี้

(๖.๑) กรณีที่ผู้ยื่นข้อเสนอเป็นหน่วยงานของรัฐภายในประเทศ

(๖.๒) นิติบุคคลที่จัดตั้งขึ้นตามกฎหมายไทยที่อยู่ระหว่างการฟื้นฟูกิจการตามพระราชบัญญัติล้มละลาย พ.ศ. ๒๕๘๓ และที่แก้ไขเพิ่มเติม

(๖.๓) งานจ้างก่อสร้างที่กรมบัญชีกลางได้ขึ้นทะเบียนผู้ประกอบการงานก่อสร้างแล้ว และงานจ้างก่อสร้างที่หน่วยงานของรัฐที่ได้มีการจัดทำบัญชีผู้ประกอบการงานก่อสร้างที่มีคุณสมบัติเบื้องต้นไว้แล้วก่อนวันที่พระราชบัญญัติการจัดซื้อจัดจ้างฯ มีผลใช้บังคับ

(๖.๔) การจัดซื้อจัดจ้างตามมาตรา ๕๖ วรรคหนึ่ง (๒) (ข) และ (ค) แห่งพระราชบัญญัติการจัดซื้อจัดจ้างฯ

(๖.๕) การซื้อสังหาริมทรัพย์และการเช่าสังหาริมทรัพย์

(๖.๖) กรณีงานจ้างบริการหรืองานจ้างเหมาบริการกับบุคคลธรรมดา เช่น จ้างพนักงานขับรถ ครูชาวต่างชาติ พนักงานเก็บขยะ พนักงานบันทึกข้อมูล เป็นต้น

๓. หลักฐานการยื่นข้อเสนอ

ผู้ยื่นข้อเสนอจะต้องเสนอเอกสารหลักฐานยื่นมาพร้อมกับการเสนอราคาทางระบบจัดซื้อจัดจ้างภาครัฐด้วยอิเล็กทรอนิกส์ โดยแยกเป็น ๒ ส่วน คือ

๓.๑ ส่วนที่ ๑ อย่างน้อยต้องมีเอกสารดังต่อไปนี้

(๑) ในกรณีผู้ยื่นข้อเสนอเป็นนิติบุคคล

(ก) ห้างหุ้นส่วนสามัญหรือห้างหุ้นส่วนจำกัด ให้ยื่นสำเนาหนังสือรับรองการจดทะเบียนนิติบุคคล บัญชีรายชื่อหุ้นส่วนผู้จัดการ

(ข) บริษัทจำกัดหรือบริษัทมหาชนจำกัด ให้ยื่นสำเนาหนังสือรับรองการจดทะเบียนนิติบุคคล หนังสือบริคณห์สนธิ บัญชีรายชื่อกรรมการผู้จัดการ และบัญชีผู้ถือหุ้นรายใหญ่ (ถ้ามี)

(๒) ในกรณีผู้ยื่นข้อเสนอเป็นบุคคลธรรมดาหรือคณะบุคคลที่มีใช้นิติบุคคล ให้ยื่นสำเนาบัตรประจำตัวประชาชนของผู้นั้น สำเนาข้อตกลงที่แสดงถึงการเข้าเป็นหุ้นส่วน (ถ้ามี) สำเนาบัตรประจำตัวประชาชนของผู้เป็นหุ้นส่วน หรือสำเนาหนังสือเดินทางของผู้เป็นหุ้นส่วนที่ได้ถือสัญชาติไทย

(๓) ในกรณีผู้ยื่นข้อเสนอเป็นผู้ยื่นข้อเสนอร่วมกันในฐานะเป็นผู้ร่วมค้า ให้ยื่นสำเนาสัญญาของการเข้าร่วมค้า และเอกสารตามที่ระบุไว้ใน (๑) หรือ (๒) ของผู้ร่วมค้า แล้วแต่กรณี

(๔) ผู้ยื่นข้อเสนอต้องแสดงหลักฐานเกี่ยวกับมูลค่าสุทธิของกิจการ ดังนี้

๑. กรณีผู้ยื่นข้อเสนอเป็นนิติบุคคลที่จัดตั้งขึ้นตามกฎหมายไทยหรือต่างประเทศ ซึ่งได้จดทะเบียนเกินกว่า ๑ ปี ต้องมีมูลค่าสุทธิของกิจการ จากผลต่างระหว่างสินทรัพย์สุทธิหักด้วยหนี้สินสุทธิที่ปรากฏในงบแสดงฐานะการเงินที่มีการตรวจรับรองแล้ว ซึ่งจะต้องแสดงค่าเป็นบวก ๑ ปีสุดท้าย ก่อนวันยื่นข้อเสนอ งบแสดงฐานะการเงิน ๑ ปีสุดท้ายก่อนวันยื่นข้อเสนอ หมายถึง งบแสดงฐานะการเงินย้อนไปก่อนวันที่หน่วยงานของรัฐกำหนดให้เป็นวันยื่นข้อเสนอ ๑ ปีปฏิทิน เว้นแต่กรณีนิติบุคคลที่จัดตั้งขึ้นตามกฎหมายไทย หากวันยื่นข้อเสนอเป็นช่วงระยะเวลาที่กรมพัฒนาธุรกิจการค้ากำหนดให้นิติบุคคล ยื่นงบแสดงฐานะการเงินกับกรมพัฒนาธุรกิจการค้า ซึ่งจะอยู่ในช่วงเดือนมกราคม - เดือนพฤษภาคม ของทุกปี โดยนิติบุคคลที่เป็นผู้ยื่นข้อเสนอที่ยังอยู่ในช่วงของการยื่นงบแสดงฐานะการเงินกับกรมพัฒนาธุรกิจการค้า คือ ช่วงเดือนมกราคม - เดือนพฤษภาคม กรณีนี้ให้สามารถยื่นงบแสดงฐานะการเงินย้อนไปอีก ๑ ปี ได้

๒. กรณีผู้ยื่นข้อเสนอเป็นนิติบุคคลที่จัดตั้งขึ้นตามกฎหมายไทยซึ่งยังไม่มี การรายงานงบแสดงฐานะการเงินกับกรมพัฒนาธุรกิจการค้า หรือกรณีผู้ยื่นข้อเสนอเป็นนิติบุคคลที่จัดตั้งขึ้น ตามกฎหมายต่างประเทศซึ่งยังไม่มี การรายงานงบแสดงฐานะการเงิน ให้พิจารณาการกำหนดมูลค่าของ ทุนจดทะเบียน โดยผู้ยื่นข้อเสนอจะต้องมีทุนจดทะเบียนที่เรียกชำระมูลค่าหุ้นแล้ว ณ วันที่ยื่นข้อเสนอ ไม่ต่ำกว่า ๑ ล้านบาท

๓. สำหรับการจัดซื้อจัดจ้างครั้งหนึ่งที่มีวงเงินเกิน ๕๐๐,๐๐๐ บาทขึ้นไป กรณีผู้ยื่นข้อเสนอเป็นบุคคลธรรมดา ให้พิจารณาจากหนังสือรับรองบัญชีเงินฝากไม่เกิน ๙๐ วัน ก่อนวันยื่นข้อเสนอ โดยต้องมีเงินฝากคงเหลือในบัญชีธนาคารเป็นมูลค่า ๑ ใน ๔ ของมูลค่างบประมาณของโครงการหรือ รายการที่ยื่นข้อเสนอในแต่ละครั้ง และหากเป็นผู้ชนะการจัดซื้อจัดจ้างหรือเป็นผู้ได้รับการคัดเลือกจะต้อง แสดงหนังสือรับรองบัญชีเงินฝากที่มีมูลค่าดังกล่าวอีกครั้งหนึ่งในวันลงนามในสัญญา

๔. กรณีที่ผู้ยื่นข้อเสนอไม่มีมูลค่าสุทธิของกิจการหรือทุนจดทะเบียน หรือ มีแต่ไม่เพียงพอที่จะเข้ายื่นข้อเสนอ สามารถดำเนินการได้ดังนี้

(๑) กรณีผู้ยื่นข้อเสนอเป็นนิติบุคคลที่จัดตั้งขึ้นตามกฎหมายไทย หรือ บุคคลธรรมดาที่ถือสัญชาติไทย ผู้ยื่นข้อเสนอสามารถขอวงเงินสินเชื่อ โดยต้องมีวงเงินสินเชื่อ ๑ ใน ๔ ของ มูลค่างบประมาณของโครงการหรือรายการที่ยื่นข้อเสนอในแต่ละครั้ง จะเป็นสินเชื่อที่ธนาคารภายในประเทศ หรือบริษัทเงินทุนหรือบริษัทเงินทุนหลักทรัพย์ที่ได้รับอนุญาตให้ประกอบกิจการเงินทุนเพื่อการพาณิชย์และ ประกอบธุรกิจค้าประกันตามประกาศของธนาคารแห่งประเทศไทย ตามรายชื่อบริษัทเงินทุนที่ธนาคารแห่งประเทศไทยแจ้งเวียนให้ทราบ โดยพิจารณาจากยอดเงินรวมของวงเงินสินเชื่อที่สำนักงานใหญ่รับรอง หรือที่ สำนักงานสาขารับรอง (กรณีได้รับมอบอำนาจจากสำนักงานใหญ่) ซึ่งออกให้แก่ผู้ยื่นข้อเสนอ นับถึงวันยื่นข้อเสนอไม่เกิน ๙๐ วัน

(๒) กรณีผู้ยื่นข้อเสนอเป็นนิติบุคคลที่จัดตั้งขึ้นตามกฎหมายต่าง ประเทศ หรือบุคคลธรรมดาที่ไม่ได้ถือสัญชาติไทย ผู้ยื่นข้อเสนอสามารถขอวงเงินสินเชื่อ โดยต้องมีวงเงิน สินเชื่อ ๑ ใน ๔ ของมูลค่างบประมาณของโครงการหรือรายการที่ยื่นข้อเสนอในแต่ละครั้ง จะเป็นสินเชื่อที่ ธนาคารภายในประเทศ หรือบริษัทเงินทุนหรือบริษัทเงินทุนหลักทรัพย์ที่ได้รับอนุญาตให้ประกอบกิจการเงิน

ทุนเพื่อการพาณิชย์ และประกอบธุรกิจค้าประกันตามประกาศของธนาคารแห่งประเทศไทย ตามรายชื่อบริษัท
เงินทุนที่ธนาคาร แห่งประเทศไทยแจ้งเวียนให้ทราบ หรือเป็นสินเชื่อที่ธนาคารต่างประเทศหรือบริษัทเงินทุน
หลักทรัพย์ที่ได้รับอนุญาตให้ประกอบกิจการเงินทุนเพื่อการพาณิชย์และประกอบธุรกิจค้าประกันตามประกาศ
ของธนาคารกลางต่างประเทศนั้น ตามรายชื่อบริษัทที่ธนาคารกลางต่างประเทศนั้นแจ้งเวียนให้ทราบ โดย
พิจารณาจากยอดเงินรวมของวงเงินสินเชื่อที่สำนักงานใหญ่รับรอง หรือที่สำนักงานสาขารับรอง (กรณีได้รับ
มอบอำนาจจากสำนักงานใหญ่) ซึ่งออกให้แก่ผู้ยื่นข้อเสนอ นับถึงวันยื่นข้อเสนอไม่เกิน ๙๐ วัน

๕. กรณีผู้ยื่นข้อเสนอเป็นนิติบุคคลที่จัดตั้งขึ้นตามกฎหมายต่างประเทศ
หรือบุคคลธรรมดาที่มีได้ถือสัญชาติไทยตามข้อ ๒ ข้อ ๓ และข้อ ๔ (๒) มูลค่าจะต้องเป็นไปตามอัตรา
แลกเปลี่ยนเงินตราตามประกาศที่ธนาคารแห่งประเทศไทยกำหนด ในช่วงระหว่างวันที่เผยแพร่ประกาศและ
เอกสารประกวดราคาในระบบจัดซื้อจัดจ้างภาครัฐด้วยอิเล็กทรอนิกส์ (e - GP) จนถึงวันเสนอราคา

ทั้งนี้ ผู้ยื่นข้อเสนอจะต้องยื่นเอกสารที่แสดงให้เห็นถึงข้อมูลเกี่ยวกับ
มูลค่าสุทธิของกิจการแล้วแต่กรณี ประกอบกับเอกสารดังกล่าวจะต้องผ่านการรับรองตามระเบียบกระทรวง
การต่างประเทศว่าด้วยการรับรองเอกสาร พ.ศ. ๒๕๓๙ และที่แก้ไขเพิ่มเติม กำหนด โดยจะต้องยื่นเอกสารดัง
กล่าวในวันยื่นข้อเสนอ หากผู้ยื่นข้อเสนอได้มีการยื่นเอกสารดังกล่าวมาพร้อมกับการยื่นข้อเสนอให้ถือว่าผู้ยื่น
ข้อเสนอรายนั้นยื่นเอกสารไม่ครบถ้วนตามเงื่อนไขที่กำหนดไว้ในเอกสารประกวดราคา

(๕) สำเนาใบทะเบียนพาณิชย์

(๖) สำเนาใบทะเบียนภาษีมูลค่าเพิ่ม

(๗) บัญชีเอกสารส่วนที่ ๑ ทั้งหมดที่ได้ยื่นพร้อมกับการเสนอราคาทางระบบจัด
ซื้อจัดจ้างภาครัฐด้วยอิเล็กทรอนิกส์ ตามแบบในข้อ ๑.๗ (๑) โดยไม่ต้องแนบในรูปแบบ PDF File (Portable
Document Format)

ทั้งนี้ เมื่อผู้ยื่นข้อเสนอดำเนินการแนบไฟล์เอกสารตามบัญชีเอกสารส่วนที่
๑ ครบถ้วน ถูกต้องแล้ว ระบบจัดซื้อจัดจ้างภาครัฐด้วยอิเล็กทรอนิกส์จะสร้างบัญชีเอกสารส่วนที่ ๑ ตามแบบ
ในข้อ ๑.๗ (๑) ให้โดยผู้ยื่นข้อเสนอไม่ต้องแนบบัญชีเอกสารส่วนที่ ๑ ดังกล่าวในรูปแบบ PDF File (Portable
Document Format)

๓.๒ ส่วนที่ ๒ อย่างน้อยต้องมีเอกสารดังต่อไปนี้

(๑) สำเนาหนังสือรับรองผลงานก่อสร้าง

(๒) สำเนาใบขึ้นทะเบียนผู้ประกอบการวิสาหกิจขนาดกลางและขนาดย่อม
(SMEs) (ถ้ามี)

(๓) บัญชีเอกสารส่วนที่ ๒ ทั้งหมดที่ได้ยื่นพร้อมกับการเสนอราคาทางระบบจัด
ซื้อจัดจ้างภาครัฐด้วยอิเล็กทรอนิกส์ตามแบบในข้อ ๑.๗ (๒) โดยไม่ต้องแนบในรูปแบบ PDF File (Portable
Document Format)

ทั้งนี้ เมื่อผู้ยื่นข้อเสนอดำเนินการแนบไฟล์เอกสารตามบัญชีเอกสารส่วนที่ ๒
ครบถ้วน ถูกต้องแล้ว ระบบจัดซื้อจัดจ้างภาครัฐด้วยอิเล็กทรอนิกส์จะสร้างบัญชีเอกสารส่วนที่ ๒ ตามแบบใน

ข้อ ๑.๗ (๒) ให้โดยผู้ยื่นข้อเสนอไม่ต้องแนบบัญชีเอกสารส่วนที่ ๒ ดังกล่าวในรูปแบบ PDF File (Portable Document Format)

๔. การเสนอราคา

๔.๑ ผู้ยื่นข้อเสนอต้องยื่นข้อเสนอ และเสนอราคาทางระบบจัดซื้อจัดจ้างภาครัฐด้วยอิเล็กทรอนิกส์ตามที่กำหนดไว้ในเอกสารประกวดราคาอิเล็กทรอนิกส์นี้ โดยไม่มีเงื่อนไขใดๆ ทั้งสิ้น และจะต้องกรอกข้อความให้ถูกต้องครบถ้วน พร้อมทั้งหลักฐานแสดงตัวตนและทำการยืนยันตัวตนของผู้ยื่นข้อเสนอ โดยไม่ต้องแนบบใบเสนอราคาในรูปแบบ PDF File (Portable Document Format)

๔.๒ ผู้ยื่นข้อเสนอจะต้องกรอกรายละเอียดการเสนอราคาในใบเสนอราคาตาม ข้อ ๑.๒ ให้ครบถ้วน โดยไม่ต้องยื่น ใบแจ้งปริมาณงานและราคาและใบบัญชีรายการก่อสร้าง ในรูปแบบ PDF File (Portable Document Format)

ในการเสนอราคาให้เสนอราคาเป็นเงินบาทและเสนอราคาได้เพียงครั้งเดียวและราคาเดียว โดยเสนอราคารวม หรือราคาต่อหน่วย หรือราคาต่อรายการ ตามเงื่อนไขที่ระบุไว้ตามข้อ ๖.๒ ให้ถูกต้อง ทั้งนี้ ราคารวมที่เสนอจะต้องตรงกันทั้งตัวเลขและตัวหนังสือ ถ้าตัวเลขและตัวหนังสือไม่ตรงกัน ให้ถือตัวหนังสือเป็นสำคัญ โดยคิดราคารวมทั้งสิ้นซึ่งรวมค่าภาษีมูลค่าเพิ่ม ภาษีอากรอื่น และค่าใช้จ่ายทั้งปวงไว้แล้ว

ราคาที่เสนอจะต้องเสนอกำหนดยื่นราคาไม่น้อยกว่า ๙๐ วัน ตั้งแต่วันเสนอราคาโดยภายในกำหนดยื่นราคา ผู้ยื่นข้อเสนอต้องรับผิดชอบราคาที่ตนได้เสนอไว้และจะถอนการเสนอราคามีได้

๔.๓ ผู้ยื่นข้อเสนอจะต้องเสนอกำหนดเวลาดำเนินการก่อสร้างแล้วเสร็จไม่เกิน ๑๕๐ วัน นับถัดจากวันที่ได้รับหนังสือแจ้ง จาก กรม ให้เริ่มทำงาน

๔.๔ ก่อนเสนอราคา ผู้ยื่นข้อเสนอควรตรวจสอบดูร่างสัญญา แบบรูปและรายการละเอียด และขอบเขตของงาน ฯลฯ ให้ถี่ถ้วนและเข้าใจเอกสารประกวดราคาอิเล็กทรอนิกส์ทั้งหมดเสียก่อนที่จะตกลงยื่นข้อเสนอตามเงื่อนไขในเอกสารประกวดราคาอิเล็กทรอนิกส์

๔.๕ ผู้ยื่นข้อเสนอต้องยื่นข้อเสนอและเสนอราคาทางระบบจัดซื้อจัดจ้างภาครัฐด้วยอิเล็กทรอนิกส์ในวันที่ ระหว่างเวลา น. ถึง น. และเวลาในการเสนอราคาให้ถือตามเวลาของระบบจัดซื้อจัดจ้างภาครัฐด้วยอิเล็กทรอนิกส์เป็นเกณฑ์

เมื่อพ้นกำหนดเวลายื่นข้อเสนอและเสนอราคาแล้ว จะไม่รับเอกสารการยื่นข้อเสนอ และการเสนอราคาใดๆ โดยเด็ดขาด

๔.๖ ผู้ยื่นข้อเสนอต้องจัดทำเอกสารสำหรับใช้ในการเสนอราคาในรูปแบบไฟล์เอกสาร ประเภท PDF File (Portable Document Format) โดยผู้ยื่นข้อเสนอต้องเป็นผู้รับผิดชอบตรวจสอบความครบถ้วน ถูกต้อง และชัดเจนของเอกสาร PDF File ก่อนที่จะยืนยันการเสนอราคา แล้วจึงส่งข้อมูล (Upload) เพื่อเป็นการเสนอราคาให้แก่กรม ผ่านทางระบบจัดซื้อจัดจ้างภาครัฐด้วยอิเล็กทรอนิกส์

๔.๗ คณะกรรมการพิจารณาผลการประกวดราคาอิเล็กทรอนิกส์จะดำเนินการตรวจสอบ คุณสมบัติของผู้ยื่นข้อเสนอแต่ละรายว่า เป็นผู้ยื่นข้อเสนอที่มีผลประโยชน์ร่วมกันกับผู้ยื่นเสนอรายอื่น

ตามข้อ ๑.๖ (๑) หรือไม่ หากปรากฏว่าผู้ยื่นข้อเสนอรายใดเป็นผู้ยื่นข้อเสนอที่มีผลประโยชน์ร่วมกันกับผู้ยื่นข้อเสนอรายอื่น คณะกรรมการพิจารณาผลฯ จะตัดรายชื่อผู้ยื่นข้อเสนอราคาที่มีผลประโยชน์ร่วมกันนั้นออกจากการเป็นผู้ยื่นข้อเสนอ

หากปรากฏต่อคณะกรรมการพิจารณาผลฯ ว่า ก่อนหรือในขณะที่มีการพิจารณาข้อเสนอ มีผู้ยื่นข้อเสนอรายใดกระทำการอันเป็นการขัดขวางการแข่งขันอย่างเป็นธรรมตาม ข้อ ๑.๖ (๒) และคณะกรรมการพิจารณาผลฯ เชื่อว่ามีการกระทำการอันเป็นการขัดขวางการแข่งขันอย่างเป็นธรรม คณะกรรมการพิจารณาผลฯ จะตัดรายชื่อผู้ยื่นข้อเสนอรายนั้นออกจากการเป็นผู้ยื่นข้อเสนอ และกรม จะพิจารณาลงโทษผู้ยื่นข้อเสนอดังกล่าวเป็นผู้ที่งาน เว้นแต่ กรม จะพิจารณาเห็นว่า ผู้ยื่นข้อเสนอรายนั้น มิใช่เป็นผู้ริเริ่มให้มีการกระทำการดังกล่าวและได้ให้ความร่วมมือเป็นประโยชน์ต่อการพิจารณาของกรม

๔.๘ ผู้ยื่นข้อเสนอจะต้องปฏิบัติ ดังนี้

- (๑) ปฏิบัติตามเงื่อนไขที่ระบุไว้ในเอกสารประกวดราคาอิเล็กทรอนิกส์
- (๒) ราคาที่เสนอจะต้องเป็นราคาที่รวมภาษีมูลค่าเพิ่ม และภาษีอื่นๆ (ถ้ามี) รวมค่าใช้จ่ายทั้งปวงไว้ด้วยแล้ว
- (๓) ผู้ยื่นข้อเสนอจะต้องลงทะเบียนเพื่อเข้าสู่กระบวนการเสนอราคา ตามวัน เวลา ที่กำหนด
- (๔) ผู้ยื่นข้อเสนอจะถอนการเสนอราคาที่เสนอแล้วไม่ได้
- (๕) ผู้ยื่นข้อเสนอต้องศึกษาและทำความเข้าใจในระบบและวิธีการเสนอราคา

ด้วยวิธีประกวดราคาอิเล็กทรอนิกส์ ของกรมบัญชีกลางที่แสดงไว้ในเว็บไซต์ www.sprocurement.go.th

๔.๙ ผู้ยื่นข้อเสนอที่เป็นผู้ชนะการเสนอราคาต้องจัดทำแผนการใช้จ่ายที่ผลิตภายในประเทศและแผนการใช้จ่ายที่ผลิตในประเทศ โดยยื่นให้หน่วยงานของรัฐภายใน ๖๐ วัน นับถัดจากวันลงนามในสัญญา เว้นแต่กรณีที่ระยะเวลาดำเนินการตามสัญญาไม่เกิน ๖๐ วัน

๔.๑๐ คู่สัญญาต้องจัดทำแผนการทำงานมาให้ภายใน ๗ วัน นับถัดจากวันลงนามในสัญญา เว้นแต่เป็นกรณีสัญญามีอายุไม่เกิน ๙๐ วัน หรือกรณีการจ้างก่อสร้างซึ่งสัญญาหรือบันทึกข้อตกลงเป็นหนังสือที่มีวงเงินไม่เกิน ๕๐๐,๐๐๐ บาท ทั้งนี้ แผนการทำงานดังกล่าวให้ถือเป็นเอกสารส่วนหนึ่งของสัญญา

๕. หลักเกณฑ์และสิทธิในการพิจารณา

๕.๑ ในการพิจารณาผลการยื่นข้อเสนอประกวดราคาอิเล็กทรอนิกส์ครั้งนี้ กรมจะพิจารณาตัดสินโดยใช้ หลักเกณฑ์ราคา

๕.๒ การพิจารณาผู้ชนะการยื่นข้อเสนอ
กรณีใช้หลักเกณฑ์ราคาในการพิจารณาผู้ชนะการยื่นข้อเสนอ กรม จะพิจารณาจาก ราคา รวม

๕.๓ หากผู้ยื่นข้อเสนอรายใดมีคุณสมบัติไม่ถูกต้องตามข้อ ๒ หรือยื่นหลักฐานการยื่นข้อเสนอไม่ถูกต้อง หรือไม่ครบถ้วนตามข้อ ๓ หรือยื่นข้อเสนอไม่ถูกต้องตามข้อ ๔ คณะกรรมการพิจารณาผลฯ จะไม่รับพิจารณาข้อเสนอของผู้ยื่นข้อเสนอรายนั้น เว้นแต่ ผู้ยื่นข้อเสนอรายใดเสนอเอกสารทางเทคนิคหรือ

แบบรูปและรายการละเอียดและขอบเขตของงานที่จะจ้างไม่ครบถ้วน หรือเสนอรายละเอียดแตกต่างไปจากเงื่อนไขที่กรมกำหนดไว้ในประกาศและเอกสารประกวดราคาอิเล็กทรอนิกส์ ในส่วนที่มีสาระสำคัญและความแตกต่างนั้น ไม่มีผลทำให้เกิดการได้เปรียบเสียเปรียบ ต่อผู้ยื่นข้อเสนอรายอื่น หรือเป็นการผิดพลาดเล็กน้อย คณะกรรมการพิจารณาผลฯ อาจพิจารณาผ่อนปรนการตัดสิทธิ ผู้ยื่นข้อเสนอรายนั้น

๕.๔ กรมสงวนสิทธิไม่พิจารณาข้อเสนอของผู้ยื่นข้อเสนอโดยไม่มีการผ่อนผัน ในกรณีดังต่อไปนี้

(๑) ไม่กรอกชื่อผู้ยื่นข้อเสนอในการเสนอราคาทางระบบจัดซื้อจัดจ้าง ด้วยอิเล็กทรอนิกส์

(๒) เสนอรายละเอียดแตกต่างไปจากเงื่อนไขที่กำหนดในเอกสารประกวดราคา อิเล็กทรอนิกส์ที่เป็นสาระสำคัญ หรือมีผลทำให้เกิดความได้เปรียบเสียเปรียบแก่ผู้ยื่นข้อเสนอรายอื่น

๕.๕ ในการตัดสินใจการประกวดราคาอิเล็กทรอนิกส์หรือในการทำสัญญา คณะกรรมการพิจารณาผลฯ หรือกรม มีสิทธิให้ผู้ยื่นข้อเสนอชี้แจงข้อเท็จจริงเกี่ยวกับสภาพ ฐานะ หรือข้อเท็จจริงอื่นใดที่เกี่ยวข้องกับผู้ยื่นข้อเสนอเพิ่มเติมได้ กรมมีสิทธิที่จะไม่รับข้อเสนอ ไม่รับราคา หรือไม่ทำสัญญา หากข้อเท็จจริงดังกล่าวไม่เหมาะสมหรือไม่ถูกต้อง

๕.๖ กรมทรงไว้ซึ่งสิทธิที่จะไม่รับราคาต่ำสุด หรือราคาหนึ่งราคาใด หรือราคาที่ยื่นขอทั้งหมดก็ได้ และอาจพิจารณาเลือกจ้างก่อสร้างในจำนวน หรือขนาด หรือเฉพาะรายการหนึ่งรายการใด หรืออาจจะยกเลิก การประกวดราคาอิเล็กทรอนิกส์โดยไม่พิจารณาจัดจ้างก่อสร้างเลยก็ได้ สุดแต่จะพิจารณา ทั้งนี้เพื่อประโยชน์ของทางราชการเป็นสำคัญ และให้ถือว่าการตัดสินใจของ กรมเป็นเด็ดขาด ผู้ยื่นข้อเสนอจะเรียกร้องค่าใช้จ่าย หรือค่าเสียหายใดๆ มิได้ รวมทั้ง กรมจะพิจารณายกเลิกการประกวดราคาอิเล็กทรอนิกส์และลงโทษผู้ยื่นข้อเสนอเป็นผู้ทำงาน ไม่ว่าจะเป็นผู้ยื่นข้อเสนอที่ได้รับการคัดเลือกหรือไม่ก็ตาม หากมีเหตุที่เชื่อถือได้ว่าผู้ยื่นข้อเสนอกระทำการโดยไม่สุจริต เช่น การเสนอเอกสารอันเป็นเท็จ หรือใช้ข้อมูลคลลธรรมดา หรือนิตินบุคคลอื่นมาเสนอราคาแทน เป็นต้น

ในกรณีที่ผู้ยื่นข้อเสนอรายที่เสนอราคาต่ำสุด เสนอราคาต่ำจนคาดหมายได้ว่าไม่อาจดำเนินงานตามเอกสารประกวดราคาอิเล็กทรอนิกส์ได้ ในกรณีที่ระหว่างระยะเวลาตามสัญญาจนถึงวันที่ผู้ว่าจ้างได้ตรวจรับงานครั้งสุดท้ายได้เกิดความเสียหายอย่างร้ายแรงจากหรือแก่งานก่อสร้างถึงขนาดที่ก่อให้เกิดภัยอันตรายต่อชีวิตหรือทรัพย์สินของประชาชนอันเนื่องมาจากการกระทำหรือละเว้นการกระทำใด ๆ ของผู้รับจ้าง ภายในระยะเวลา ๒ ปี นับตั้งแต่วันที่เกิดเหตุจนถึงวันยื่นข้อเสนอ คณะกรรมการพิจารณาผลฯ หรือกรม จะให้ผู้ยื่นข้อเสนอชี้แจงและแสดงหลักฐานที่ทำให้เชื่อได้ว่า ผู้ยื่นข้อเสนอสามารถดำเนินการตามเอกสารประกวดราคาอิเล็กทรอนิกส์ให้เสร็จสมบูรณ์ หากคำชี้แจงไม่เป็นที่รับฟังได้ กรม มีสิทธิที่จะไม่รับข้อเสนอหรือไม่รับราคาของผู้ยื่นข้อเสนอรายนั้น ทั้งนี้ ผู้ยื่นข้อเสนอดังกล่าวไม่มีสิทธิเรียกร้องค่าใช้จ่ายหรือค่าเสียหายใดๆ จากกรม

๕.๗ ก่อนลงนามในสัญญา กรม อาจประกาศยกเลิกการประกวดราคาอิเล็กทรอนิกส์ หากปรากฏว่ามีกรกระทำที่เข้าลักษณะผู้ยื่นข้อเสนอที่ชนะการประกวดราคาหรือที่ได้รับการคัดเลือกมีผลประโยชน์ร่วมกัน หรือมีส่วนได้เสียกับผู้ยื่นข้อเสนอรายอื่น หรือขัดขวางการแข่งขันอย่างเป็นธรรม หรือสมยอมกันกับผู้ยื่นข้อเสนอรายอื่น หรือเจ้าหน้าที่ในการเสนอราคา หรือสื่อว่ากระทำการทุจริตอื่นใดในการเสนอราคา

๕.๘ หากผู้ยื่นข้อเสนอซึ่งเป็นผู้ประกอบการ SMEs เสนอราคาสูงกว่าราคาต่ำสุดของผู้ยื่นข้อเสนอรายอื่นที่ไม่เกินร้อยละ ๑๐ ให้จัดซื้อจัดจ้างกับผู้ประกอบการ SMEs ดังกล่าว โดยจัดเรียงลำดับผู้ยื่นข้อเสนอซึ่งเป็นผู้ประกอบการ SMEs ซึ่งเสนอราคาสูงกว่าราคาต่ำสุดของผู้ยื่นข้อเสนอรายอื่นไม่เกินร้อยละ ๑๐ ที่จะเรียกมาทำสัญญาไม่เกิน ๓ ราย

ผู้ยื่นข้อเสนอที่เป็นกิจการร่วมค้าที่จะได้สิทธิตามวรรคหนึ่ง ผู้เข้าร่วมค้าทุกราย จะต้องเป็นผู้ประกอบการ SMEs

ทั้งนี้ ผู้ประกอบการ SMEs ที่จะได้แต้มต่อด้านราคาตามวรรคหนึ่ง จะต้องมีวงเงินสัญญาสะสมตามปฏิทินรวมกับราคาที่เสนอในครั้งนี้แล้ว มีมูลค่ารวมกันไม่เกินมูลค่าของรายได้ตามขนาดที่ขึ้นทะเบียนไว้กับ สสว.

๕.๙ หากผู้ยื่นข้อเสนอซึ่งมิใช่ผู้ประกอบการ SMEs แต่เป็นบุคคลธรรมดาที่ถือสัญชาติไทยหรือนิติบุคคลที่จัดตั้งขึ้นตามกฎหมายไทยเสนอราคาสูงกว่าราคาต่ำสุดของผู้ยื่นข้อเสนอซึ่งเป็นผู้ประกอบการธรรมดาที่มีได้ถือสัญชาติไทยหรือนิติบุคคลที่จัดตั้งขึ้นตามกฎหมายของต่างประเทศไม่เกินร้อยละ ๓ ให้จัดซื้อจัดจ้างกับบุคคลธรรมดาที่ถือสัญชาติไทยหรือนิติบุคคลที่จัดตั้งขึ้นตามกฎหมายไทยดังกล่าว

ผู้ยื่นข้อเสนอที่เป็นกิจการร่วมค้าที่จะได้สิทธิตามวรรคหนึ่ง ผู้เข้าร่วมค้าทุกราย จะต้องเป็นบุคคลธรรมดาที่ถือสัญชาติไทยหรือนิติบุคคลที่จัดตั้งขึ้นตามกฎหมายไทย

๖. การทำสัญญาจ้างก่อสร้าง

ผู้ชนะการประกวดราคาอิเล็กทรอนิกส์จะต้องทำสัญญาจ้างตามแบบสัญญา ดังระบุในข้อ ๑.๓ หรือทำข้อตกลงเป็นหนังสือกับกรม ภายใน ๑๕ วัน นับถัดจากวันที่ได้รับแจ้ง และจะต้องวางหลักประกันสัญญาเป็นจำนวนเงินเท่ากับร้อยละ ๕ ของราคาค่าจ้างที่ประกวดราคาอิเล็กทรอนิกส์ ให้กรมยึดถือไว้ในขณะทำสัญญาโดยใช้หลักประกันอย่างหนึ่งอย่างใด ดังต่อไปนี้

๖.๑ เงินสด

๖.๒ เช็คหรือตราพท์ที่ธนาคารเซ็นสั่งจ่าย ซึ่งเป็นเช็คหรือตราพท์ลงวันที่ที่ใช้เช็คหรือตราพท์นั้น ชำระต่อเจ้าหน้าที่ในวันทำสัญญา หรือก่อนวันนั้นไม่เกิน ๓ วันทำการ

๖.๓ หนังสือค้ำประกันของธนาคารภายในประเทศ ตามตัวอย่างที่คณะกรรมการนโยบายกำหนด ดังระบุในข้อ ๑.๔ (๒) หรือจะเป็นหนังสือค้ำประกันอิเล็กทรอนิกส์ตามวิธีการที่กรมบัญชีกลางกำหนด

๖.๔ หนังสือค้ำประกันของบริษัทเงินทุน หรือบริษัทเงินทุนหลักทรัพย์ที่ได้รับอนุญาตให้ประกอบกิจการเงินทุนเพื่อการพาณิชย์และประกอบธุรกิจค้ำประกันตามประกาศของธนาคารแห่งประเทศไทย ตามรายชื่อบริษัทเงินทุนที่ธนาคารแห่งประเทศไทยแจ้งเวียนให้ทราบ โดยอนุโลมให้ใช้ตามตัวอย่าง

หนังสือคำประกันของธนาคารที่คณะกรรมการนโยบายกำหนด ดังระบุในข้อ ๑.๔ (๒)

๖.๕ พันธบัตรรัฐบาลไทย

หลักประกันนี้จะคืนให้ โดยไม่มีดอกเบี้ยภายใน ๑๕ วันนับถัดจากวันที่ผู้ชนะการประกวดราคาอิเล็กทรอนิกส์ (ผู้รับจ้าง) พ้นจากข้อผูกพันตามสัญญาจ้างแล้ว

๗. ค่าจ้างและการจ่ายเงิน

กรมจะจ่ายค่าจ้างต่อหน่วยของงานแต่ละรายการที่ได้ทำสำเร็จจริงตามราคาต่อหน่วย ที่กำหนดไว้ในใบแจ้งปริมาณงานและราคา นอกจากในกรณีต่อไปนี้

(๑) เมื่อปริมาณงานที่ทำเสร็จจริงในส่วนที่เกินกว่าร้อยละ ๑๒๕ (หนึ่งร้อยยี่สิบห้า) แต่ไม่เกินร้อยละ ๑๕๐ (หนึ่งร้อยห้าสิบ) ของปริมาณงานที่กำหนดไว้ในสัญญาหรือใบแจ้งปริมาณงานและราคา จะจ่ายให้ในอัตราร้อยละ ๙๐ (เก้าสิบ) ของราคาต่อหน่วยตามสัญญา

(๒) เมื่อปริมาณงานที่ทำเสร็จจริงในส่วนที่เกินกว่าร้อยละ ๑๕๐ (หนึ่งร้อยห้าสิบ) ของปริมาณงานที่กำหนดไว้ในสัญญาหรือใบแจ้งปริมาณงานและราคา จะจ่ายให้ในอัตราร้อยละ ๘๓ (แปดสิบสาม) ของราคาต่อหน่วยตามสัญญา

(๓) เมื่อปริมาณงานที่ทำเสร็จจริงน้อยกว่าร้อยละ ๗๕ (เจ็ดสิบห้า) ของปริมาณงานที่กำหนดไว้ในสัญญาหรือใบแจ้งปริมาณงานและราคา จะจ่ายให้ตามราคาต่อหน่วยในสัญญา และจะจ่ายเพิ่มชดเชยเป็นค่า overhead และ mobilization สำหรับงานรายการนั้น ในอัตราร้อยละ ๑๗ (สิบเจ็ด) ของผลต่างระหว่างปริมาณงานทั้งหมดของงานรายการนั้นตามสัญญาโดยประมาณ กับปริมาณงานที่ทำเสร็จจริงคูณด้วยราคาต่อหน่วยตามสัญญา ทั้งนี้ การจ่ายเงินเพิ่มชดเชยเป็นค่า Overhead และ Mobilization ดังกล่าว ผู้ว่าจ้างจะจ่ายให้แก่ผู้รับจ้างในงวดสุดท้ายของการจ่ายเงินค่าจ้างตามสัญญา

(๔) กรมจะจ่ายเงินที่เพิ่มขึ้นตาม (๑) และ (๒) ดังกล่าวข้างต้น ในงวดสุดท้ายของการจ่ายเงิน หรือก่อนงวดสุดท้ายของการจ่ายเงิน ตามที่กรมจะพิจารณาตามที่เห็นสมควร เว้นแต่กรณีที่กรมพิจารณาเห็นว่าปริมาณงานที่ทำเสร็จจริงดังกล่าว มิได้มีส่วนเกี่ยวข้องกับงานอื่นที่เหลือ อีกทั้งงานที่เหลืออยู่ก็มิได้มีผลกระทบต่อจ่ายเงินค่าจ้างที่แล้วเสร็จจริงในงวดดังกล่าว ทั้งนี้ กรม อาจจ่ายเงินที่เพิ่มขึ้นให้แก่ผู้รับจ้างพร้อมกับการจ่ายเงินค่าจ้างงวดนั้น ๆ และการพิจารณาว่างานใดอยู่ในหลักเกณฑ์ดังกล่าวหรือไม่เป็นดุลพินิจโดยเด็ดขาดของกรม

กรมจะจ่ายเงินค่าจ้างให้แก่ผู้รับจ้างเป็นรายเดือนตามเนื้องานที่ทำเสร็จจริงเมื่อกรมหรือเจ้าหน้าที่ของ กรม ได้ทำการตรวจสอบผลงานที่ทำเสร็จแล้ว และปรากฏว่าเป็นที่พอใจตรงตามข้อกำหนดแห่งสัญญาทุกประการ กรม จะออกหนังสือรับรองการรับมอบงานนั้นให้ไว้แก่ผู้รับจ้าง

การจ่ายเงินงวดสุดท้ายจะจ่ายให้เมื่องานทั้งหมดตามสัญญาได้แล้วเสร็จทุก

ประการ

๘. อัตราค่าปรับ

ค่าปรับตามสัญญาจ้างแนบท้ายเอกสารประกวดราคาอิเล็กทรอนิกส์นี้ หรือข้อตกลงจ้างเป็นหนังสือจะกำหนด ดังนี้

๘.๑ กรณีที่ผู้รับจ้างนำงานที่รับจ้างไปจ้างช่วงให้ผู้อื่นทำอีกทอดหนึ่งโดยไม่ได้รับอนุญาตจากกรม จะกำหนดค่าปรับสำหรับการฝ่าฝืนดังกล่าวเป็นจำนวนร้อยละ ๑๐ ของวงเงินของงานจ้างช่วงนั้น

๘.๒ กรณีที่ผู้รับจ้างปฏิบัติผิดสัญญาจ้างก่อสร้าง นอกเหนือจากข้อ ๘.๑ จะกำหนดค่าปรับเป็นรายวันเป็นจำนวนเงินตายตัวในอัตราร้อยละ ๐.๒๕ ของราคางานจ้าง

๙. การรับประกันความชำรุดบกพร่อง

ผู้ชนะการประกวดราคาอิเล็กทรอนิกส์ซึ่งได้ทำสัญญาจ้าง ตามแบบ ดังระบุในข้อ ๑.๓ หรือข้อตกลงจ้างเป็นหนังสือแล้วแต่กรณี จะต้องรับประกันความชำรุดบกพร่องของงานจ้างที่เกิดขึ้นภายในระยะเวลา ไม่น้อยกว่า ๒ ปี นับถัดจากวันที่กรมได้รับมอบงาน โดยต้องบริหารจัดการซ่อมแซมแก้ไขให้ใช้การได้ดีดังเดิมภายใน ๑๕ วัน นับถัดจากวันที่ได้รับแจ้งความชำรุดบกพร่อง

๑๐. การจ่ายเงินล่วงหน้า

ผู้ยื่นข้อเสนอมีสิทธิเสนอขอรับเงินล่วงหน้า ในอัตราไม่เกินร้อยละ ๑๕ ของราคาค่าจ้างทั้งหมด แต่ทั้งนี้จะต้องส่งมอบหลักประกันเงินล่วงหน้า เป็นพันธบัตรรัฐบาลไทย หรือหนังสือค้ำประกันหรือหนังสือค้ำประกันอิเล็กทรอนิกส์ของธนาคารภายในประเทศ ตามแบบดังระบุในข้อ ๑.๔ (๓) ให้แก่กรมก่อนการรับเงินล่วงหน้านั้น

๑๑. การหักเงินประกันผลงาน

ในการจ่ายเงินแต่ละงวด กรมจะหักเงินจำนวนร้อยละ ๑๐ ของเงินที่ต้องจ่ายในงวดนั้น เพื่อเป็น ประกันผลงาน ในกรณีที่เงินประกันผลงานจะต้องถูกหักไว้ไม่ต่ำกว่าร้อยละ ๐ ของค่าจ้างทั้งหมด ผู้รับจ้างมีสิทธิที่จะขอเงินประกันผลงานคืน โดยผู้รับจ้างจะต้องนำหนังสือค้ำประกันของธนาคาร หรือหนังสือค้ำประกันอิเล็กทรอนิกส์ของธนาคารภายในประเทศตามแบบหนังสือค้ำประกันดังระบุในข้อ ๑.๔ (๔) มาวางไว้ต่อกรม เพื่อเป็นหลักประกันแทน

กรมจะคืนเงินประกันผลงาน และ/หรือหนังสือค้ำประกันของธนาคารดังกล่าวให้แก่ผู้รับจ้างพร้อมกับการจ่ายเงินค่าจ้างงวดสุดท้าย

๑๒. ข้อสงวนสิทธิ์ในการยื่นข้อเสนอและอื่น ๆ

๑๒.๑ เงินค่าจ้างสำหรับงานจ้างครั้งนี้ ได้มาจากเงินงบประมาณประจำปี พ.ศ. ๒๕๖๙ การลงนามในสัญญาจะกระทำได้อต่อเมื่อ กรมได้รับอนุมัติเงิน ค่าก่อสร้างจากเงินงบประมาณประจำปี พ.ศ. ๒๕๖๙

๑๒.๒ เมื่อกรมได้คัดเลือกผู้ยื่นข้อเสนอรายใดให้เป็นผู้รับจ้าง และได้ตกลงจ้าง ตามการประกวดราคาอิเล็กทรอนิกส์แล้ว ถ้าผู้รับจ้างจะต้องส่งหรือนำสิ่งของมาเพื่องานจ้างดังกล่าวเข้ามาจากต่างประเทศ และของนั้นต้องนำเข้ามาโดยทางเรือในเส้นทางที่มีเรือไทยเดินอยู่ และสามารถให้บริการรับขนได้ตามที่รัฐมนตรีว่าการกระทรวงคมนาคมประกาศกำหนด ผู้ยื่นข้อเสนอซึ่งเป็นผู้รับจ้างจะต้องปฏิบัติตามกฎหมายว่าด้วยการส่งเสริมการพาณิชย์นาวี ดังนี้

(๑) แจกการสั่งหรือนำสิ่งของดังกล่าวเข้ามาจากต่างประเทศต่อกรมเจ้าท่า ภายใน ๗ วัน นับตั้งแต่วันที่ผู้รับจ้างสั่งหรือซื้อของจากต่างประเทศ เว้นแต่เป็นของที่รัฐมนตรีว่าการกระทรวงคมนาคมประกาศยกเว้นให้บรรทุกโดยเรืออื่นได้

(๒) จัดการให้สิ่งของดังกล่าวบรรทุกโดยเรือไทย หรือเรือที่มีสิทธิเช่นเดียวกับเรือไทยจากต่างประเทศมายังประเทศไทย เว้นแต่จะได้รับอนุญาตจากกรมเจ้าท่า ให้บรรทุกสิ่งของนั้น โดยเรืออื่น ที่มีใช้เรือไทย ซึ่งจะต้องได้รับอนุญาตเช่นนั้นก่อนบรรทุกของลงเรืออื่น หรือเป็นของที่รัฐมนตรีว่าการกระทรวงคมนาคมประกาศยกเว้นให้บรรทุกโดยเรืออื่น

(๓) ในกรณีที่ไม่ปฏิบัติตาม (๑) หรือ (๒) ผู้รับจ้างจะต้องรับผิดชอบตามกฎหมายว่าด้วยการส่งเสริมการพาณิชย์

๑๒.๓ ผู้ยื่นข้อเสนอซึ่งกรมได้คัดเลือกแล้ว ไม่ไปทำสัญญาหรือข้อตกลงจ้างเป็นหนังสือ ภายในเวลาที่กำหนดตั้งระบุไว้ในข้อ ๗ กรมจะริบหลักประกันการยื่นข้อเสนอ หรือเรียกจากผู้ออกหนังสือ คำประกัน การยื่นข้อเสนอทันที และอาจพิจารณาเรียกชดเชยความเสียหายอื่น (ถ้ามี) รวมทั้งจะพิจารณาให้เป็นผู้ทำงาน ตามระเบียบกระทรวงการคลังว่าด้วยการจัดซื้อจัดจ้างและการบริหารพัสดุภาครัฐ พ.ศ.

๒๕๖๐

๑๒.๔ กรมสงวนสิทธิ์ที่จะแก้ไขเพิ่มเติมเงื่อนไข หรือข้อกำหนดในแบบสัญญาหรือข้อตกลงจ้างเป็นหนังสือให้เป็นไปตามความเห็นของสำนักงานอัยการสูงสุด (ถ้ามี)

๑๒.๕ ในกรณีที่เอกสารแนบท้ายเอกสารประกวดราคาอิเล็กทรอนิกส์ มีความขัดหรือแย้งกันผู้ยื่นข้อเสนอจะต้องปฏิบัติตามคำวินิจฉัยของกรม คำวินิจฉัยดังกล่าวให้ถือเป็นที่สุด และ ผู้ยื่นข้อเสนอ ไม่มีสิทธิเรียกร้องค่าใช้จ่ายใดๆ เพิ่มเติม

๑๒.๖ กรม อาจประกาศยกเลิกการจัดจ้างในกรณีต่อไปนี้ได้ โดยที่ผู้ยื่นข้อเสนอจะเรียกร้องค่าเสียหายใดๆ จากกรมไม่ได้

(๑) กรมไม่ได้รับการจัดสรรเงินที่จะใช้ในการจัดจ้างหรือได้รับจัดสรรแต่ไม่เพียงพอที่จะทำการจัดจ้างครั้งนี้ต่อไป

(๒) มีการกระทำที่เข้าลักษณะผู้ยื่นข้อเสนอที่ชนะการจัดจ้างหรือที่ได้รับการคัดเลือกมี ผลประโยชน์ร่วมกัน หรือมีส่วนได้เสียกับผู้ยื่นเสนอรายอื่น หรือขัดขวางการแข่งขันอย่างเป็นธรรมหรือสมยอมกันกับผู้ยื่นเสนอรายอื่น หรือเจ้าหน้าที่ในการเสนอราคา หรือสื่อว่ากระทำการทุจริตอื่นใด ในการเสนอราคา

(๓) การทำการจัดจ้างครั้งนี้ต่อไปอาจก่อให้เกิดความเสียหายแก่กรม หรือกระทบต่อประโยชน์สาธารณะ

(๔) กรณีอื่นในทำนองเดียวกับ (๑) (๒) หรือ (๓) ตามที่กำหนดในกฎกระทรวง ซึ่งออกตามความในกฎหมายว่าด้วยการจัดซื้อจัดจ้างและการบริหารพัสดุภาครัฐ

๑๒.๗ ผู้ยื่นข้อเสนอจะต้องเลือกช่องทางการอุทธรณ์และช่องทางการรับหนังสือแจ้งตอบผลการพิจารณาอุทธรณ์ไว้ตั้งแต่ขั้นตอนการยื่นข้อเสนอ และหากผู้ยื่นข้อเสนอมีความประสงค์ที่จะอุทธรณ์ผลการประกาศผู้ชนะการจัดซื้อจัดจ้าง จะต้องยื่นอุทธรณ์และรับหนังสือแจ้งตอบผลการพิจารณาอุทธรณ์ผ่านช่องทางที่ได้เลือกไว้เท่านั้น

๑๓. การปรับราคาค่างานก่อสร้าง

การปรับราคาค่างานก่อสร้างตามสูตรการปรับราคาดังระบุในข้อ ๑.๕ จะนำมาใช้ในกรณีที่ ค่างานก่อสร้างลดลงหรือเพิ่มขึ้น โดยวิธีการต่อไปนี้

ตามเงื่อนไข หลักเกณฑ์ สูตรและวิธีคำนวณที่ใช้กับสัญญาแบบปรับราคาได้ตามมติ คณะรัฐมนตรีเมื่อวันที่ ๒๒ สิงหาคม ๒๕๓๒ เรื่อง การพิจารณาช่วยเหลือผู้ประกอบการอาชีพงานก่อสร้าง ตามหนังสือสำนักเลขาธิการคณะรัฐมนตรี ที่ นร ๐๒๐๓/ว ๑๐๙ ลงวันที่ ๒๔ สิงหาคม ๒๕๓๒

สูตรการปรับราคา (สูตรค่า K) จะต้องคงที่ที่ระดับที่กำหนดไว้ในวันแล้วเสร็จตามที่กำหนดไว้ในสัญญา หรือภายในระยะเวลาที่กรมได้ขยายออกไป โดยจะใช้สูตรของทางราชการที่ได้ระบุในข้อ ๑.๕

๑๔. มาตรฐานฝีมือช่าง

เมื่อกรมได้คัดเลือกผู้ยื่นข้อเสนอรายใดให้เป็นผู้รับจ้างและได้ตกลงจ้างก่อสร้าง ตามประกาศนี้แล้วผู้ยื่นข้อเสนอจะต้องตกลงว่าในการปฏิบัติงานก่อสร้างดังกล่าว ผู้ยื่นข้อเสนอจะต้องมีและ ใช้ผู้ผ่านการทดสอบมาตรฐานฝีมือช่างหรือผู้ผ่านการทดสอบมาตรฐานฝีมือช่างจาก คณะกรรมการกำหนดมาตรฐานและทดสอบฝีมือแรงงานหรือสถาบันของทางราชการอื่นหรือสถาบันเอกชนที่ทางราชการรับรอง หรือผู้มีวุฒิปับัตรระดับ ปวช. ปวส. และ ปวท.หรือเทียบเท่าจากสถาบันการศึกษาที่ ก.พ. รับรองให้เข้ารับราชการได้ในอัตราไม่ต่ำกว่าร้อยละ ๑๐ ของแต่ละสาขาช่างแต่ละต้องมีจำนวนช่างอย่างน้อย ๑ คน ในแต่ละสาขาช่าง ดังต่อไปนี้

- ๑๔.๑ ช่างไม้ (ก่อสร้าง)
- ๑๔.๒ ช่างโยธาหรือช่างก่อสร้าง
- ๑๔.๓ ช่างเหล็กเสริมคอนกรีต
- ๑๔.๔ วิศวกรโยธา

๑๕. การปฏิบัติตามกฎหมายและระเบียบ

ในระหว่างระยะเวลาการก่อสร้าง ผู้ยื่นข้อเสนอที่ได้รับการคัดเลือกให้เป็นผู้รับจ้างต้องปฏิบัติ ตามหลักเกณฑ์ที่กฎหมายและระเบียบได้กำหนดไว้โดยเคร่งครัด

๑๖. การประเมินผลการปฏิบัติงานของผู้ประกอบการ

กรม สามารถนำผลการปฏิบัติงานแล้วเสร็จตามสัญญาของผู้ยื่นข้อเสนอที่ได้รับการคัดเลือกให้ เป็นผู้รับจ้างเพื่อนำมาประเมินผลการปฏิบัติงานของผู้ประกอบการ

ทั้งนี้ หากผู้ยื่นข้อเสนอที่ได้รับการคัดเลือกไม่ผ่านเกณฑ์ที่กำหนดจะถูกระงับการยื่นข้อเสนอหรือทำสัญญากับกรม ไว้ชั่วคราว

กรมทางหลวง โดย ศูนย์สร้างและบูรณะสะพานที่ ๓ (ปทุมธานี)

มิถุนายน ๒๕๖๘



รายละเอียดคุณลักษณะเฉพาะ

แบบท้ายเอกสารประกวดราคาจ้างด้วยวิธีประกวดราคาอิเล็กทรอนิกส์ (e-bidding)

จ้างก่อสร้างงานซ่อมโครงสร้างสะพาน จำนวน ๑ งาน โครงการกิจกรรมบำรุงรักษาสะพานและโครงสร้างประกอบทางหลวงหมายเลข ๓๑๔๕ ตอนควบคุม ๐๑๐๑ ตอน บ้านแพ - ท่าเรือแกลง ที่ กม.๒+๖๕๖ MLR, กม.๘+๒๘๗ MLR, กม.๙+๓๑๒ MLR

๑. รายการและปริมาณงาน

๑. งานซ่อมคานรับพื้นสะพาน	จำนวน	๑๖๔.๐๐	ตร.ม.
๒. งานซ่อมเสาตอม่อสะพาน	จำนวน	๑๐๕.๐๐	ตร.ม.
๓. งานซ่อมคานยึดตอม่อสะพาน (Bracing)	จำนวน	๑๕.๐๐	ตร.ม.
๔. งานซ่อมผนังกันน้ำ	จำนวน	๒๐.๐๐	ตร.ม.
๕. งานซ่อม Footing สะพาน	จำนวน	๑๕.๐๐	ตร.ม.
๖. งานซ่อมใต้พื้นสะพาน	จำนวน	๒๔๒.๐๐	ตร.ม.
๗. งานติดตั้ง Concrete Anode	จำนวน	๕๑๗.๐๐	ก้อน

(รายละเอียดตามแบบก่อสร้างเลขที่ SE-๑/๑๓, SE-๒/๑๓, SE-๓/๑๓, SE-๔/๑๓, SE-๕/๑๓, SE-๖/๑๓, SE-๗/๑๓, SE-๘/๑๓, SE-๙/๑๓, SE-๑๐/๑๓, SE-๑๑/๑๓, SE-๑๒/๑๓, SE-๑๓/๑๓ รวมจำนวน ๑๓ แผ่น)

หมายเหตุ

๑. ผู้รับจ้างจะต้องส่งแผนการจัดการจราจร ในบริเวณที่ก่อสร้าง พร้อมแผนผังติดตั้งป้ายจราจร, เครื่องหมายไม้กั้น และติดตั้งไฟกระพริบและไฟนีออน ตามแบบของกรมทางหลวง ให้ผู้ว่าจ้างตรวจสอบและอนุมัติก่อนลงมือปฏิบัติงาน หากผู้ว่าจ้างยังไม่อนุมัติเนื่องจากต้องให้ผู้รับจ้างแก้ไขปรับปรุงแผนการจัดการจราจร และเครื่องหมายอำนวยความสะดวกต่างๆก่อนห้ามผู้รับจ้างลงมือก่อสร้างจนกว่าจะได้ทำการแก้ไขตามแนะนำของผู้ว่าจ้าง และผู้รับจ้างจะนำไปอ้างในการต่อสัญญาไม่ได้

๒. ผู้รับจ้างจะต้องทำแผนการปฏิบัติงานและบัญชีเครื่องจักรที่จะใช้ปฏิบัติงานตามสัญญา เพื่อให้คณะกรรมการตรวจรับพัสดุตรวจสอบก่อนเข้าปฏิบัติงานซึ่งผู้รับจ้างยินยอมแก้ไขตามคำแนะนำของคณะกรรมการตรวจรับพัสดุ

๓. การส่งมอบภายใน ๑๕๐ วัน นับถัดจากวันที่ได้รับหนังสือแจ้งให้เริ่มงาน ณ โครงการกิจกรรมบำรุงรักษาสะพานและโครงสร้างประกอบ ทางหลวงหมายเลข ๓๑๔๕ ตอนควบคุม ๐๑๐๑ ตอน บ้านเพ - ท่าเรือแกลง ที่ กม.๒+๖๕๖ MLR, กม.๘+๒๘๗ MLR, กม.๙+๓๑๒ MLR (ต.แกลง อ.เมืองระยอง จ.ระยอง ๒๑๑๖๐)

๔. การตรวจรับ จะใช้วิธีตรวจรับโดยคณะกรรมการตรวจรับพัสดุ ณ สถานที่ส่งมอบ

๕. กรมจะจ่ายเงินค่างานเป็นรายเดือนตามเนื้องานที่ทำเสร็จจริง และคณะกรรมการตรวจรับพัสดุเห็นว่าแล้วเสร็จถูกต้องตามสัญญาและรูปแบบทุกประการแล้วและผลทดสอบคุณภาพของวัสดุได้มาตรฐานตามแบบที่กำหนด

๖. ถ้าการทำงานของผู้รับจ้างตามสัญญานี้เป็นเหตุให้บุคคลภายนอกได้รับความเสียหายด้วยเหตุละเมิดหรือด้วยเหตุใดก็ตามและกรมทางหลวงต้องเสียค่าสินไหมทดแทนและค่าใช้จ่ายอื่นๆ เพื่อความรับผิดชอบของผู้รับจ้างดังกล่าวนี้เป็นจำนวนเท่าใดก็ดี ผู้รับจ้างยินยอมชดใช้แทนกรมทางหลวงทั้งสิ้น

๗. การปฏิบัติงานตามรายละเอียดข้างต้น สามารถปรับระยะได้ไม่เกิน ๕,๐๐๐ เมตร ซึ่งอยู่ในดุลยพินิจของผู้ว่าจ้าง



(นายธานี นิมสินธุ์)

ผู้อำนวยการศูนย์สร้างและบูรณะสะพานที่ ๓ WL

รายการงานและเงื่อนไขที่ผู้รับจ้างต้องรับผิดชอบในความชำรุดบกพร่องของงานจ้าง
หรือความเสียหายภายในกำหนดเวลา

จ้างก่อสร้างงานซ่อมโครงสร้างสะพาน จำนวน ๑ งาน โครงการกิจกรรมบำรุงรักษาสะพานและโครงสร้างประกอบ
ทางหลวงหมายเลข ๓๑๔๕ ตอนควบคุม ๐๑๐๑ ตอน บ้านแพ - ท่าเรือแกลง ที่ กม.๒+๖๕๖ MLR, กม.๘+๒๘๗ MLR,
กม.๙+๓๑๒ MLR

๑. ภายในกำหนด ๒ ปี

ผู้รับจ้างซึ่งได้ทำสัญญาจ้างกับกรมทางหลวงจะต้องรับประกันความชำรุดบกพร่องของงานจ้างตาม
เงื่อนไขที่กำหนดภายในระยะเวลาไม่น้อยกว่า ๒ ปี นับถัดจากวันที่กรมทางหลวงได้รับมอบงานยกเว้นงานจ้าง
ตามข้อ.๒ และ ข้อ.๓

๒. ภายในกำหนด ๑ ปี

- ๒.๑ งานคันทางดิน (ถนนดิน)
- ๒.๒ งานผิวทางลูกรัง
- ๒.๓ รังระบายน้ำที่ไม่คาคอนกรีต (Concrete)
- ๒.๔ ไหล่ทางลูกรัง
- ๒.๕ ลาดข้างทางและลาดคอสะพานที่ไม่มีการป้องกันการกัดเซาะ
- ๒.๖ ลาดดินตัด (Back Slope) ที่ไม่มีการป้องกันการกัดเซาะ
- ๒.๗ งานปลูกหญ้า
- ๒.๘ งานปลูกต้นไม้
- ๒.๙ งานตีเส้นโดยใช้สีชนิดโรยลูกแก้ว
- ๒.๑๐ งานทาสีทั่วไป

๓. ภายในกำหนด ๓ ปี

อุปกรณ์ที่ใช้ในการติดตั้งไฟฟ้าแสงสว่าง และไฟสัญญาณจราจร ยกเว้นหลอดไฟฟ้า



(นายธานินทร์ นิยมสินธุ์)

ผู้อำนวยการศูนย์สร้างและบูรณะสะพานที่ ๓ WL

เงื่อนไขการเสนอแผนการทำงาน


แนบท้ายเอกสารประกวดราคาจ้างด้วยวิธีประกวดราคาอิเล็กทรอนิกส์ (e-bidding)

จ้างก่อสร้างงานซ่อมโครงสร้างสะพาน จำนวน ๑ งาน โครงการกิจกรรมบำรุงรักษาสะพานและโครงสร้างประกอบ
ทางหลวงหมายเลข ๓๑๔๕ ตอนควบคุม ๐๑๐๑ ตอน บ้านแพ - ท่าเรือแกลง ที่ กม.๒+๖๕๖ MLR, กม.๘+๒๘๗ MLR,
กม.๙+๓๑๒ MLR

ภายในกำหนดระยะเวลา ๗ วันนับถัดจากวันลงนามในสัญญา หรือวันที่ได้รับหนังสือแจ้งให้
เริ่มทำงาน ผู้รับจ้างจะต้องจัดทำแผนการทำงานส่งให้ผู้ว่าจ้างตรวจสอบและแผนการทำงานดังกล่าวต้องได้รับ
ความเห็นชอบจากผู้ว่าจ้างก่อนจึงจะลงมือทำงานได้

แผนการทำงานจะต้องแสดงลำดับขั้นตอนและช่วงเวลาที่ทำงานแต่ละรายการตามสัญญา
ให้ครบถ้วนชัดเจนและเป็นไปได้โดยงานทั้งหมดต้องแล้วเสร็จบริบูรณ์ในกำหนดเวลาของสัญญา

ในกรณีมีความจำเป็นต้องปรับแผนการทำงานในระหว่างการทำงานผู้รับจ้างต้องเสนอแผน
การทำงานที่ปรับใหม่แก่ผู้ว่าจ้าง เพื่อให้ความเห็นชอบก่อนทุกครั้ง



(นายธานินทร์ นิยมสินธุ์)

ผู้อำนวยการศูนย์สร้างและบูรณะสะพานที่ ๓

เรื่อง การจ้างช่วง

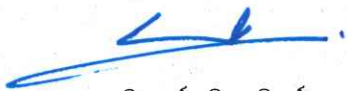
แบบท้ายเอกสารประกวดราคาจ้างด้วยวิธีประกวดราคาอิเล็กทรอนิกส์ (e-bidding)

จ้างก่อสร้างงานซ่อมโครงสร้างสะพาน จำนวน ๑ งาน โครงการกิจกรรมบำรุงรักษาสะพานและโครงสร้างประกอบ
ทางหลวงหมายเลข ๓๑๔๕ ตอนควบคุม ๐๑๐๑ ตอน บ้านเพ - ท่าเรือแกลง ที่ กม.๒+๖๕๖ MLR, กม.๘+๒๘๗ MLR,
กม.๙+๓๑๒ MLR

.....

ภายหลังจากได้มีการลงนามสัญญาจ้างแล้ว ห้ามผู้รับจ้างเองงานทั้งหมดหรือแต่บางส่วนตามสัญญาไปจ้างช่วงให้ผู้อื่นทำอีกทอดหนึ่ง เว้นแต่การจ้างช่วงงานแต่บางส่วนที่ได้รับอนุญาตเป็นหนังสือจากผู้ว่าจ้างแล้วการที่ผู้ว่าจ้างได้อนุญาตให้จ้างช่วงงานแต่บางส่วนดังกล่าวนั้น ไม่เป็นเหตุให้ผู้รับจ้างหลุดพ้นจากความรับผิดชอบหรือพ้นหน้าที่ตามสัญญา และผู้รับจ้างจะยังคงต้องรับผิดชอบในความผิดและความประมาทเลินเล่อของผู้รับจ้างช่วงหรือของตัวแทนหรือลูกจ้างของผู้รับจ้างช่วงนั้นทุกประการ

กรณีผู้รับจ้างไปจ้างช่วงงานแต่บางส่วน โดยฝ่าฝืนความในวรรคหนึ่ง ผู้รับจ้างต้องชำระค่าปรับให้แก่ผู้ว่าจ้างเป็นจำนวนเงินในอัตรา ร้อยละ ๑๐ (สิบ) ของวงเงินของงานที่จ้างช่วงตามสัญญา ทั้งนี้ ไม่ตัดสิทธิผู้ว่าจ้างในการบอกเลิกสัญญา



(นายธานินทร์ นิยมสินธุ์)

ผู้อำนวยการศูนย์สร้างและบูรณะสะพานที่ ๓ WL

เรื่อง การจัดทำแผนการใช้พัสดุที่ผลิตภายในประเทศ
แนบท้ายเอกสารประกวดราคาจ้างด้วยวิธีประกวดราคาอิเล็กทรอนิกส์ (e-bidding)

ตารางการจัดทำแผนการใช้พัสดุที่ผลิตภายในประเทศ

จ้างก่อสร้างงานซ่อมโครงสร้างสะพาน จำนวน ๑ งาน โครงการกิจกรรมบำรุงรักษาสะพานและโครงสร้างประกอบ
ทางหลวงหมายเลข ๓๑๔๕ ตอนควบคุม ๐๑๐๑ ตอน บ้านเพ - ท่าเรือแกลง ที่ กม.๒+๖๕๖ MLR, กม.๘+๒๘๗ MLR,
กม.๙+๓๑๒ MLR

รายการพัสดุหรือครุภัณฑ์ที่ใช้ในโครงการ
แผนการใช้พัสดุที่ผลิตภายในประเทศ

ลำดับ	รายการ	หน่วย	ปริมาณ	ราคา ต่อหน่วย (บาท)	เป็นเงิน (บาท)	พัสดุ ในประเทศ	พัสดุ ต่างประเทศ
๑							
๒							
๓							
๔							
๕							
รวม					xxx	xxx	xxx
อัตรา (ร้อยละ)					๑๐๐	๖๐	๔๐

(ลงชื่อ) (คู่สัญญาฝ่ายผู้รับจ้าง)
(.....)

เรื่อง การจัดทำแผนการใช้เหล็กที่ผลิตภายในประเทศ
แนบท้ายเอกสารประกวดราคาจ้างด้วยวิธีประกวดราคาอิเล็กทรอนิกส์ (e-bidding)

ตารางการจัดทำแผนการใช้เหล็กที่ผลิตภายในประเทศ

จ้างก่อสร้างงานซ่อมโครงสร้างสะพาน จำนวน ๑ งาน โครงการกิจกรรมบำรุงรักษาสะพานและโครงสร้างประกอบ
ทางหลวงหมายเลข ๓๑๔๕ ตอนควบคุม ๐๑๐๑ ตอน บ้านเพ - ท่าเรือแกลง ที่ กม.๒+๖๕๖ MLR, กม.๘+๒๘๗ MLR,
กม.๙+๓๑๒ MLR

รายการวัสดุหรือครุภัณฑ์ที่ใช้ในโครงการ
แผนการใช้วัสดุที่ผลิตภายในประเทศ

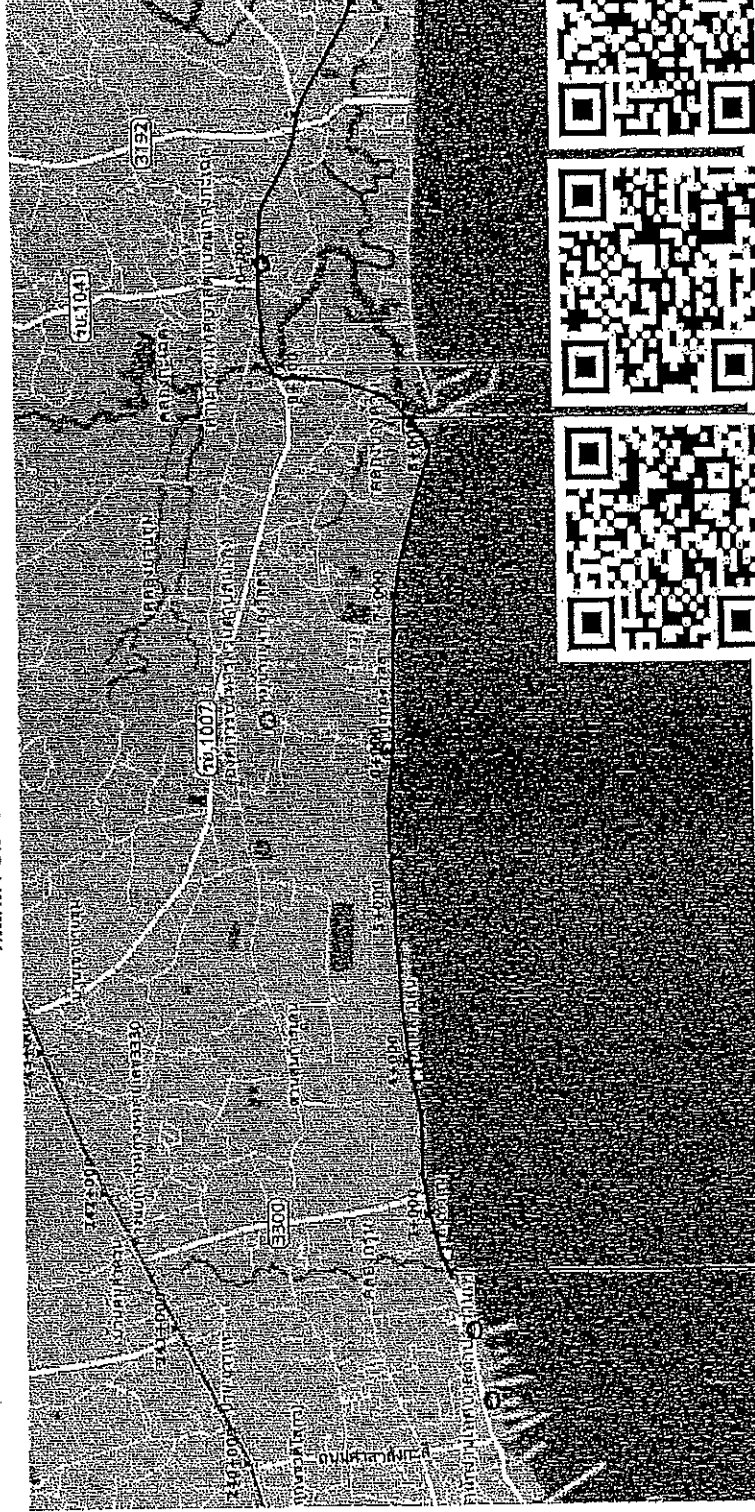
ลำดับ	รายการ	หน่วย	ปริมาณ	ราคา ต่อหน่วย (บาท)	เป็นเงิน (บาท)	วัสดุ ในประเทศ	วัสดุ ต่างประเทศ
๑	เหล็กเส้น	ตัน					
๒	เหล็กข้ออ	ตัน					
๓	เหล็กเส้นกลม	ตัน					
๔							
๕							
รวม					xxx	xxx	xxx
อัตรา (ร้อยละ)					๑๐๐	๙๐	๑๐

(ลงชื่อ) (คู่สัญญาฝ่ายผู้รับจ้าง)
(.....)

ตำแหน่งที่ตั้งโครงการ

ทางหลวงหมายเลข 3145 ตอนควบคุม 0101 ตอน บ้านเพ - ท่าเรือแกลง

ต.แกลง อ.เมืองระยอง จ.ระยอง 21160



กม. 2+656 MLR พิกัด 12.6303144,101.4473553

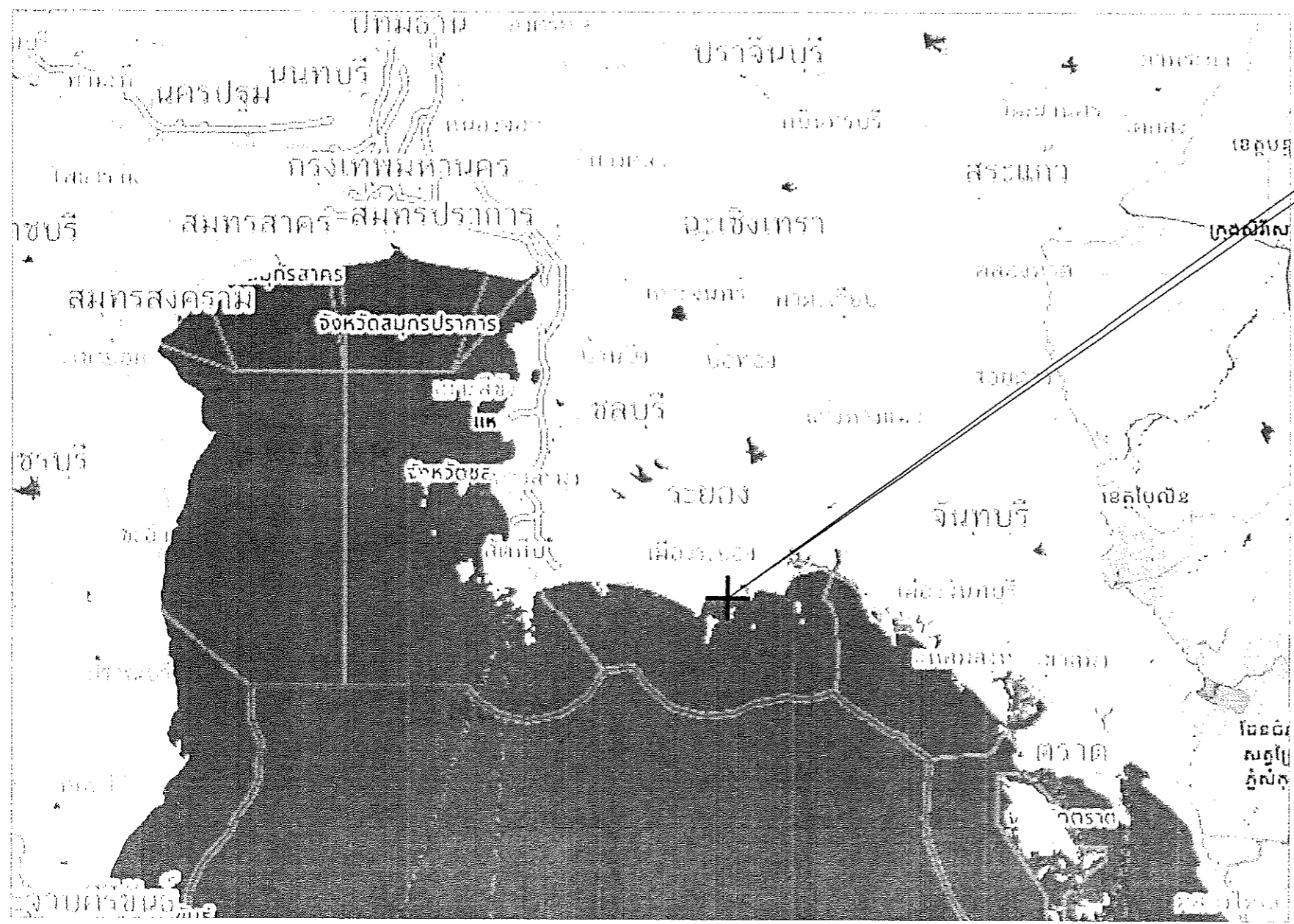
กม. 8+287 MLR พิกัด 12.632336,101.497714

กม. 9+312 MLR พิกัด 12.6407604,101.500301

ระยะทางจากศูนย์สหภาพที่ 3 (ปฐมธานี) - ถึงกลางโครงการ 247 ก.ม.

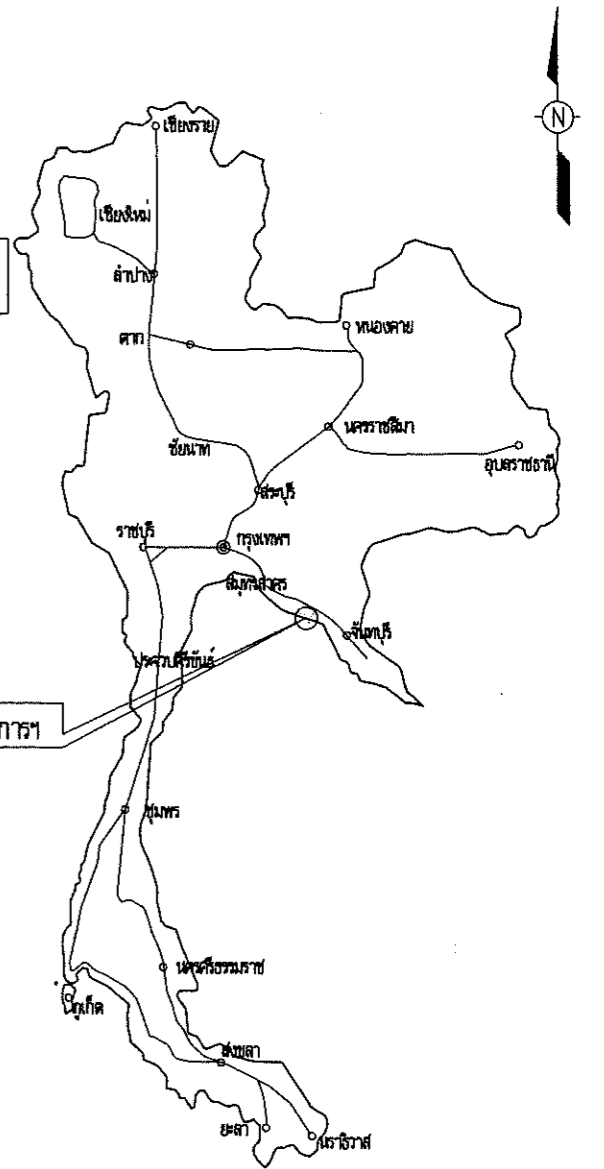
งานบำรุงรักษาสะพาน (งานซ่อมโครงสร้างสะพาน) ทางหลวงหมายเลข 3145 ตอน บ้านแพ - ท่าเรือแกลง ที่ กม.2+656 MLR., กม.8+287 MLR., กม.9+312 MLR.

ฝ่ายสำรวจและออกแบบ	
หมายเลขแบบ	SE-1/13
TITLE SHEET	
งานบำรุงรักษาสะพาน (งานซ่อมโครงสร้างสะพาน)	
ทางหลวงหมายเลข 3145 ตอน บ้านแพ - ท่าเรือแกลง	
ที่ กม.2+656 MLR., กม.8+287 MLR., กม.9+312 MLR.	



บริเวณที่ตั้งโครงการ

บริเวณที่ตั้งโครงการ



ศูนย์สร้างและบูรณะสะพานที่ 3 กรมทางหลวง			
เขียนแบบ	ธีระพงษ์	คัต	ธีระพงษ์
ออกแบบ	<i>[Signature]</i>	ตรวจ	<i>[Signature]</i> ว.ค.ศส.3
เห็นชอบ	<i>[Signature]</i>	๑๖ มิ.ย. ๒๕๖๗	
อนุมัติ	<i>[Signature]</i>	๑๖ มิ.ย. ๒๕๖๗	
		ว.ค.ศส.3	

ฝ่ายสำรวจและออกแบบ

หมายเลขแบบ SE-2/13

LIST OF DRAWINGS & BILL OF QUANTITIES
 งานบำรุงรักษาสะพาน (งานซ่อมโครงสร้างสะพาน)
 ทงหลวงหมายเลข 3145 ตอน บ้านแพ - ท่าเรือแกล้ง
 ที่ กม.2+656 MLR., กม.8+287 MLR., กม.9+312 MLR.

LIST OF DRAWINGS

ลำดับที่	รายการ	หมายเลขแบบ	แบบมาตรฐานแก้ไข
1	TITLE SHEET	SE-1/13	
2	LIST OF DRAWINGS & BILL OF QUANTITIES	SE-2/13	
3	แบบแปลนสะพานและรูปตัดตามขวาง ที่ กม.2+656 MLR.	SE-3/13	
4	รูปตัดสะพาน A-A และ รูปตัดสะพาน B-B	SE-4/13	
5	แบบแปลนสะพานและรูปตัดตามขวาง ที่ กม.8+287 MLR.	SE-5/13	
6	รูปตัดสะพาน A-A และ รูปตัดสะพาน B-B	SE-6/13	
7	แบบแปลนสะพานและรูปตัดตามขวาง ที่ กม.9+312 MLR.	SE-7/13	
8	รูปตัดสะพาน A-A และ รูปตัดสะพาน B-B	SE-8/13	
9	การซ่อมแซมคานขวาง (Cap Beam)	SE-9/13	
10	การซ่อมแซมเสา	SE-10/13	
11	การซ่อมแซมคานขวาง (Bracing)	SE-11/13	
12	การซ่อมแซมพื้นสะพาน (ด้านล่าง)	SE-12/13	
13	การซ่อมแซมกำแพงตอม่อ	SE-13/13	

BILL OF QUANTITIES

ลำดับที่	รายการ	หน่วย	จำนวน	หมายเหตุ
1	งานซ่อมโครงสร้างสะพาน			
	1.1 งานซ่อมคานรับพื้นสะพาน	ตร.ม.	164.000	
	1.2 งานซ่อมเสาดอม่อสะพาน	ตร.ม.	105.000	
	1.3 งานซ่อมคานยึดตอม่อสะพาน (Bracing)	ตร.ม.	15.000	
	1.4 งานซ่อมผนังกันน้ำ	ตร.ม.	20.000	
	1.5 งานซ่อม Footing สะพาน	ตร.ม.	15.000	
	1.6 งานซ่อมใต้พื้นสะพาน	ตร.ม.	242.000	
	1.7 งานติดตั้ง Concrete Anode	ก้อน	517.000	

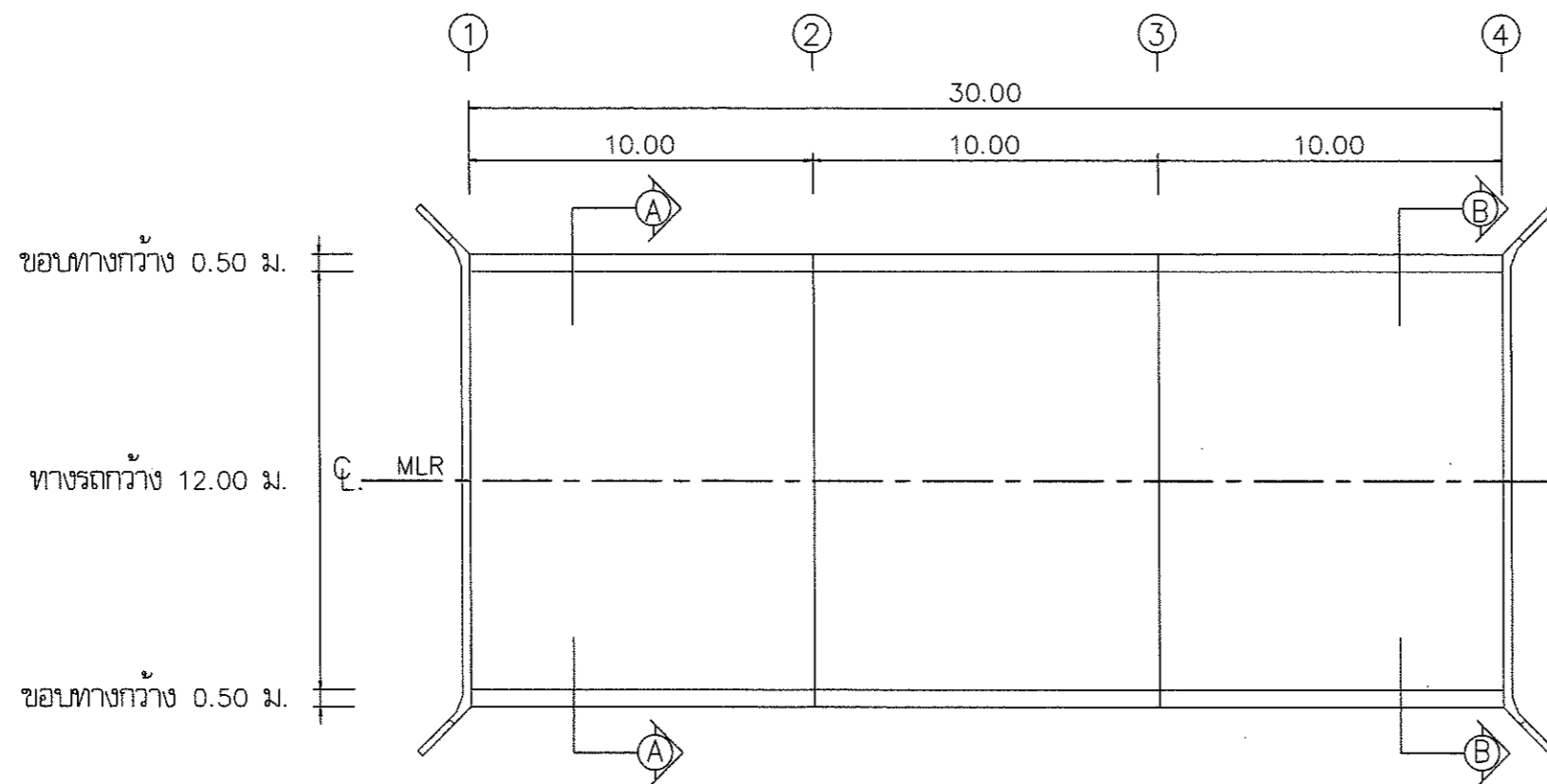
ศูนย์สร้างและบูรณะสะพานที่ 3 กรมทางหลวง

เขียนแบบ	ธีระพงศ์	ศักดิ์	ธีระพงศ์
ออกแบบ		ดร.ม.	
เห็นชอบ		๑๖ มิ.ย. ๒๕๖๗	
อนุมัติ		๑๖ มิ.ย. ๒๕๖๗	

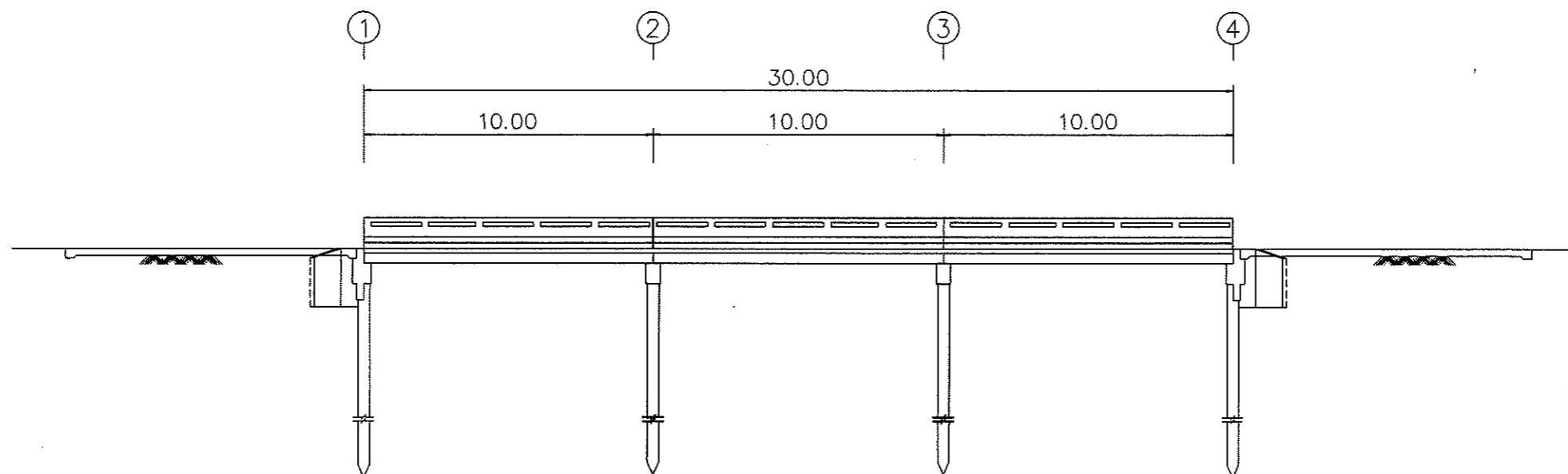
ฝ่ายสำรวจและออกแบบ

หมายเลขแบบ SE-3/13

แบบแปลนสะพานและรูปตัดตามขวาง
 งานบำรุงรักษาสะพาน (งานซ่อมโครงสร้างสะพาน)
 ทางหลวงหมายเลข 3145 ตอน ตอน บ้านแพ - ท่าเรือแกลง
 ที่ กม.2+656 MLR.



แปลน
 1/7/7/2011 1:200



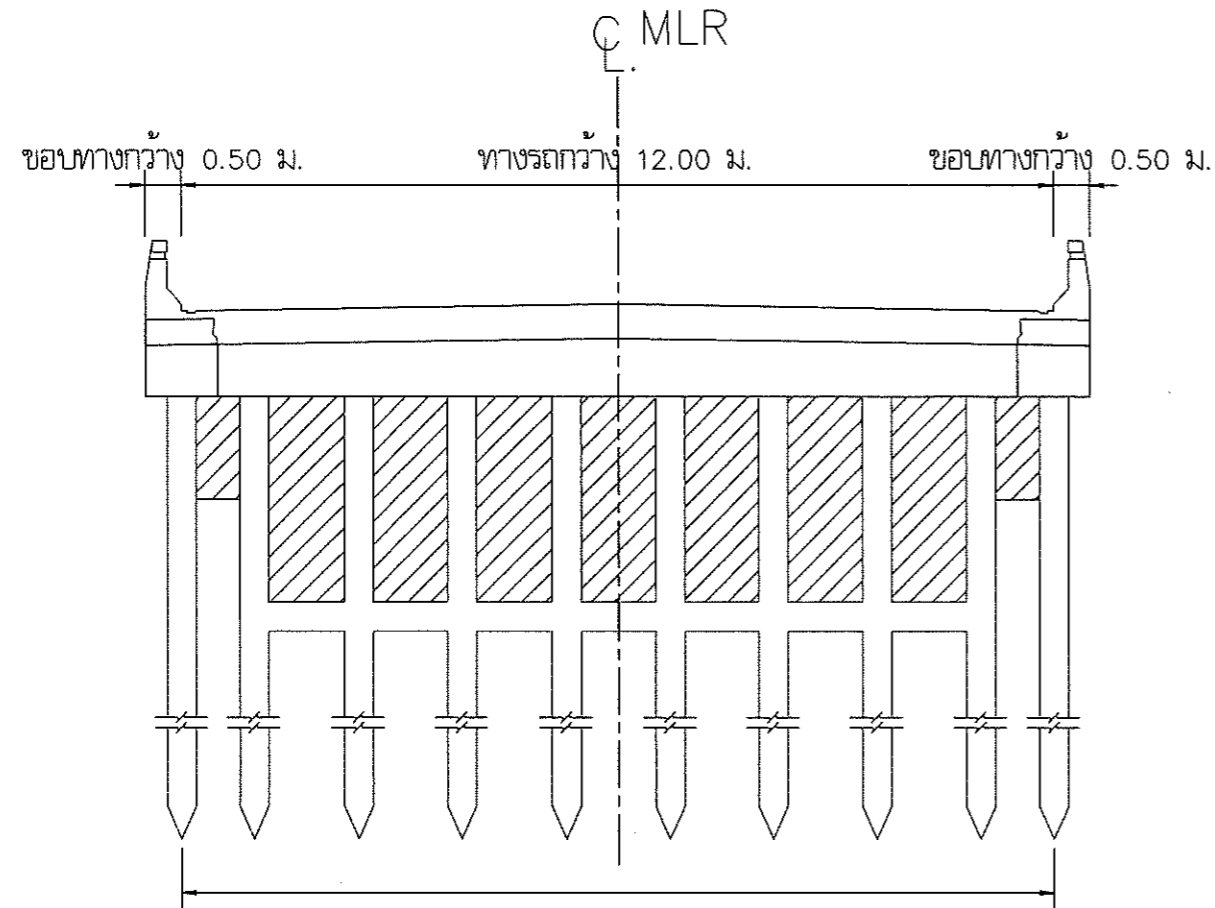
รูปตัดตามขวางสะพาน
 1/7/7/2011 1:200

ศูนย์สร้างและบูรณะสะพานที่ 3 กรมทางหลวง			
เขียนแบบ	วิศวกร	ตัด	วิศวกร
ออกแบบ	<i>[Signature]</i>	ตรวจ	<i>[Signature]</i> ร.ศ.
เห็นชอบ	<i>[Signature]</i>	๑ ๖ มิ.ย. ๒๕๖๗	
	ร.ศ.๓๓.3		
อนุมัติ	<i>[Signature]</i>	๑ ๖ มิ.ย. ๒๕๖๗	
	ร.ศ.๓๓.3		

ฝ่ายสำรวจและออกแบบ

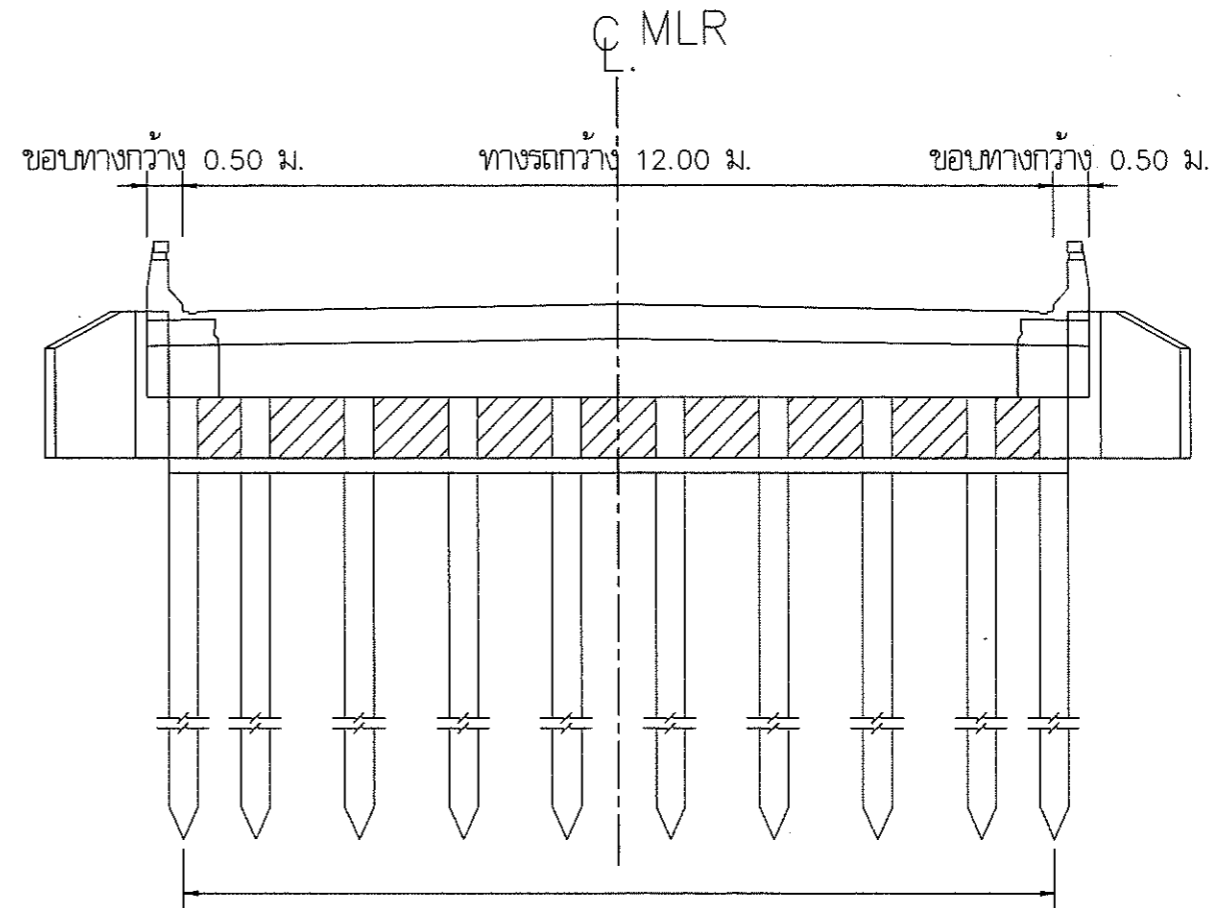
หมายเลขแบบ SE-4/13

รูปตัดสะพาน A-A และ รูปตัดสะพาน B-B
 งานบำรุงรักษาสะพาน (งานซ่อมโครงสร้างสะพาน)
 ทางหลวงหมายเลข 3145 ตอน บ้านแพ - ทวีเจ็ดแฉก
 ที่ กม.2+656 MLR.



จำนวนและระยะตามแบบสะพานเดิม

รูปตัดสะพาน A-A
 1:100



จำนวนและระยะตามแบบสะพานเดิม

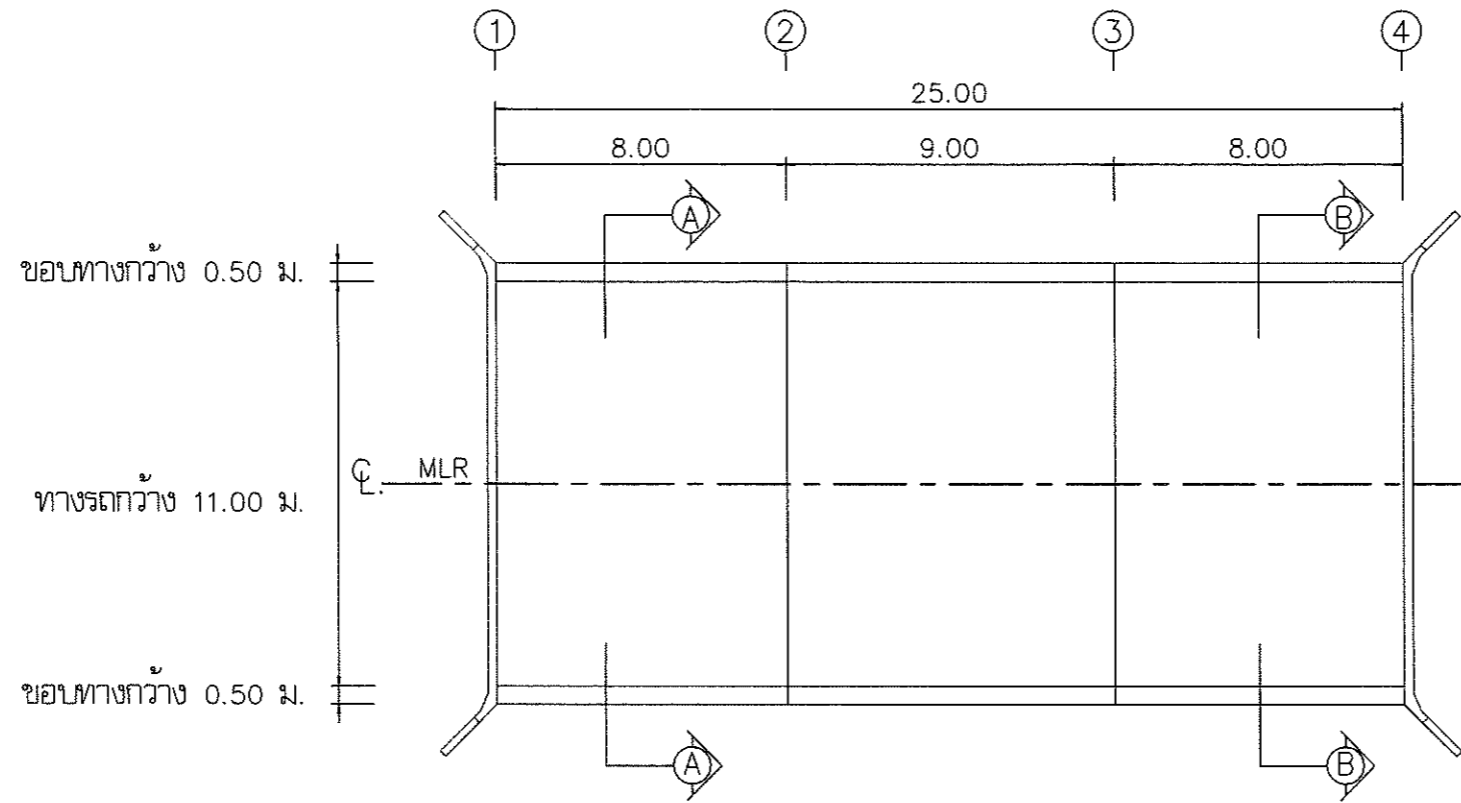
รูปตัดสะพาน B-B
 1:100

ศูนย์สร้างและบูรณะสะพานที่ 3 กรมทางหลวง			
เขียนแบบ	วิศวกร	ตัด	วิศวกร
ออกแบบ	<i>[Signature]</i>	ตรวจ	<i>[Signature]</i> วน.
เก็บข้อมูล	<i>[Signature]</i>	ด. 6	มิ.ย. ๒๕๖๗
อนุมัติ	<i>[Signature]</i>	ด. 6	มิ.ย. ๒๕๖๗
		ผ.ศ. ๓. 3	

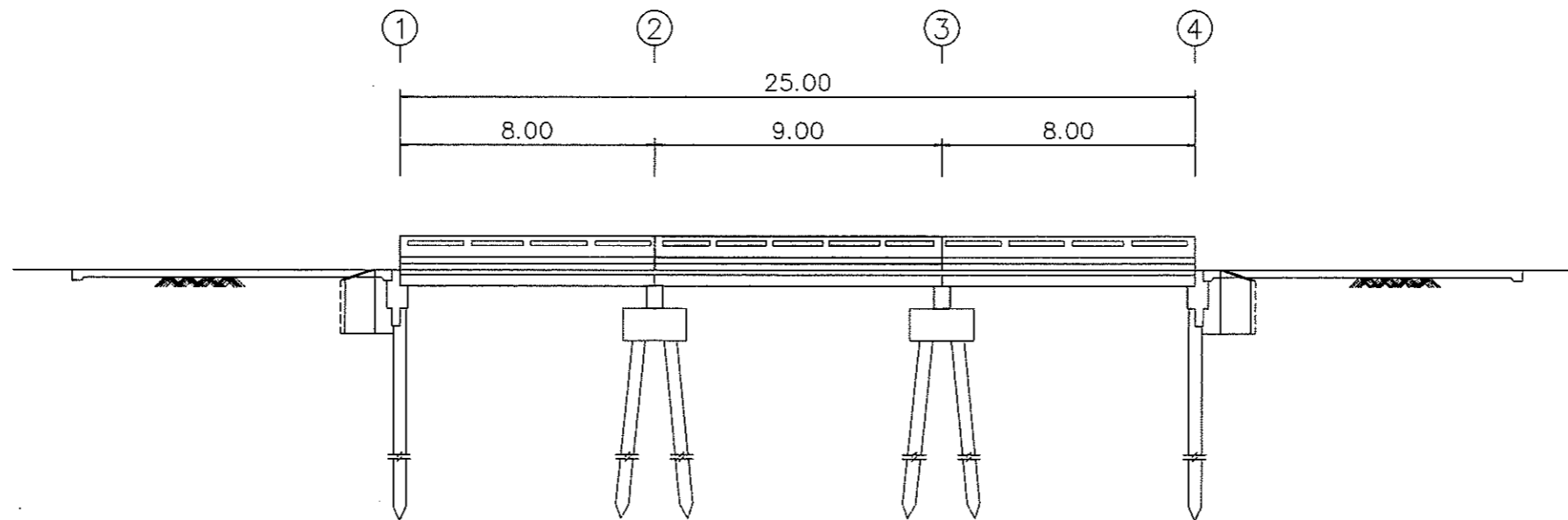
ฝ่ายสำรวจและออกแบบ

หมายเลขแบบ SE-5/13

แบบแปลนสะพานและรูปตัดตามขวาง
 งานบำรุงรักษาสะพาน (งานซ่อมโครงสร้างสะพาน)
 ทางหลวงหมายเลข 3145 ตอน บ้านแพ้ว - ทวีเรือแก่ง
 ที่ กม.8+287 MLR.



แปลน
 1:200



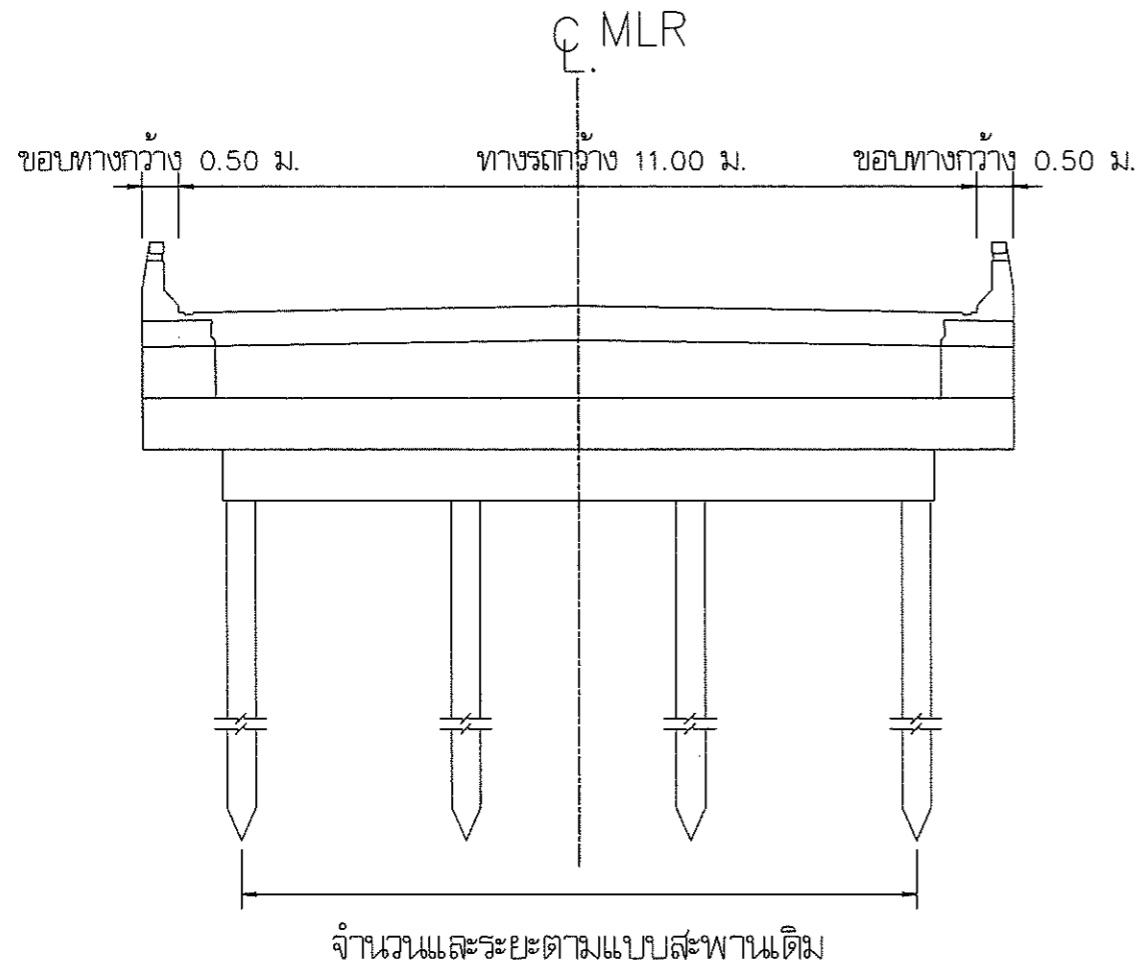
รูปตัดตามขวางสะพาน
 1:200

ศูนย์สร้างและบูรณะสะพานที่ 3 กรมทางหลวง			
เขียนแบบ	วิศวกร	คิด	วิศวกร
ออกแบบ	<i>[Signature]</i>	ตรวจ	<i>[Signature]</i> วิศว.
เห็นชอบ	<i>[Signature]</i>	๑ ๖ มิ.ย. ๒๕๖๓	
	ศ.ศส.3		
อนุมัติ	<i>[Signature]</i>	๑ ๖ มิ.ย. ๒๕๖๓	
	ศ.ศส.3		

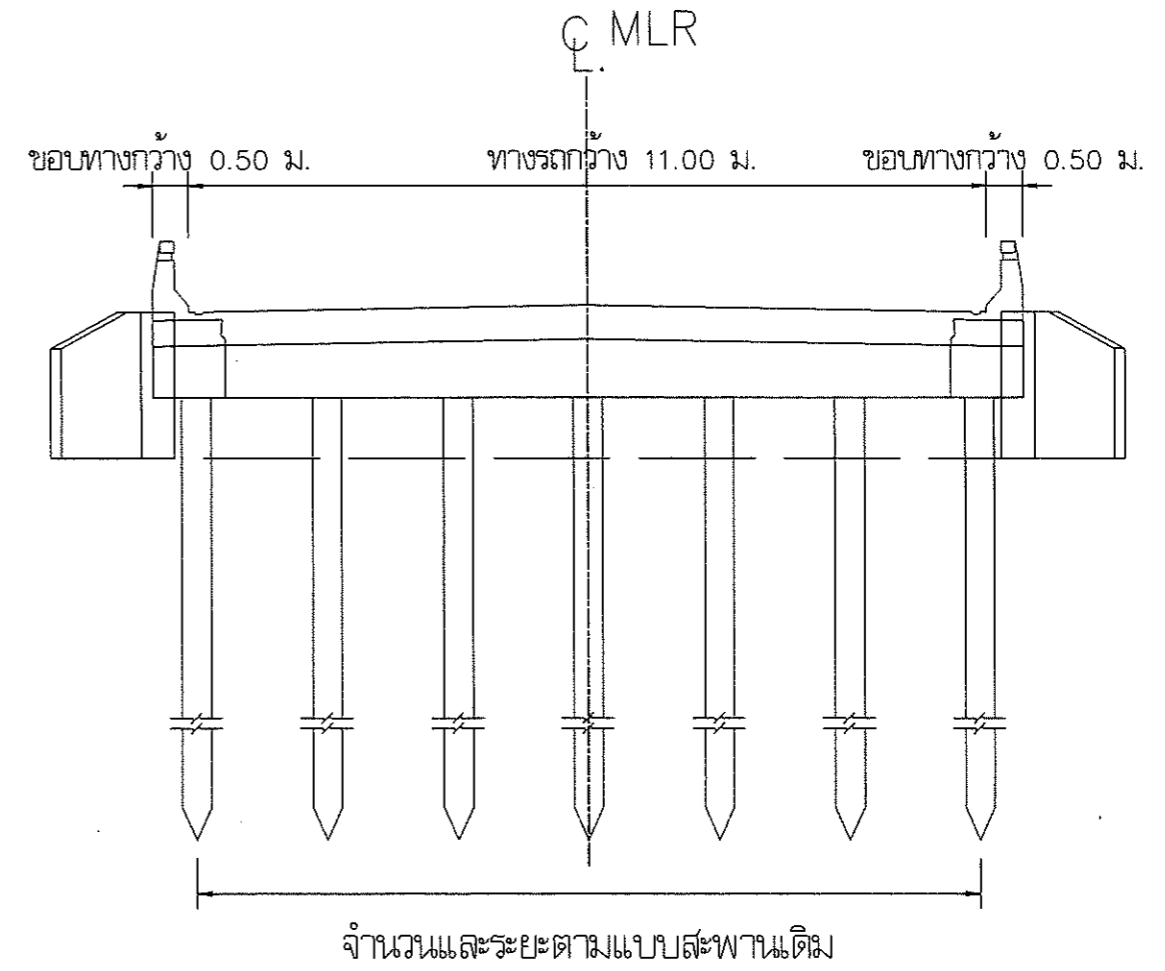
ฝ่ายสำรวจและออกแบบ

หมายเลขแบบ SE-6/13

รูปตัดสะพาน A-A และ รูปตัดสะพาน B-B
 งานบำรุงรักษาสะพาน (งานซ่อมโครงสร้างสะพาน)
 ทางหลวงหมายเลข 3145 ตอน บ้านแพ - ท่าเรือแกลง
 ที่ กม.8+287 M.R.



รูปตัดสะพาน A-A
 1:100



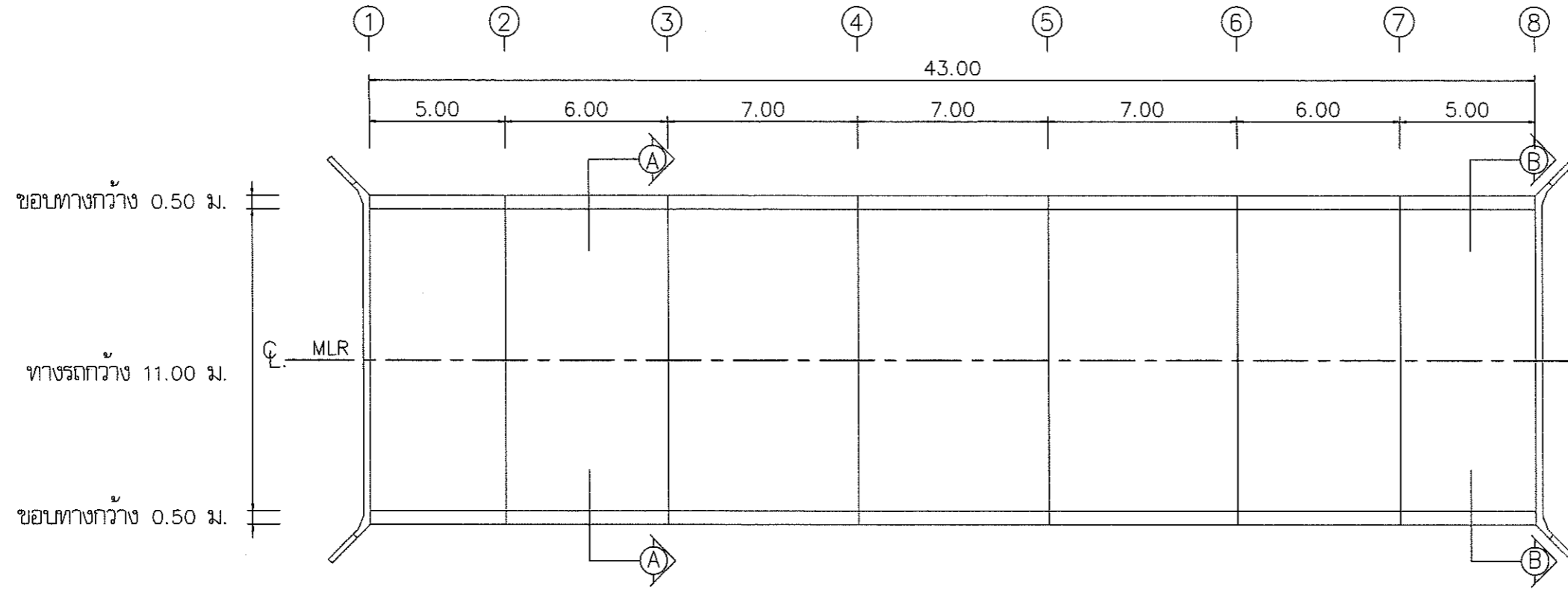
รูปตัดสะพาน B-B
 1:100

ศูนย์สร้างและบูรณะสะพานที่ 3 กรมทางหลวง				
เขียนแบบ	วิศวกร	คิด	วิศวกร	รศ.
ออกแบบ	<i>[Signature]</i>	กรม	<i>[Signature]</i>	รศ.
เห็นชอบ		<i>[Signature]</i>	๑ ๖ มิ.ย. ๒๕๖๓	
		รศ. ๓๓.3		
อนุมัติ	<i>[Signature]</i>	<i>[Signature]</i>	๑ ๖ มิ.ย. ๒๕๖๓	
		รศ. ๓๓.3		

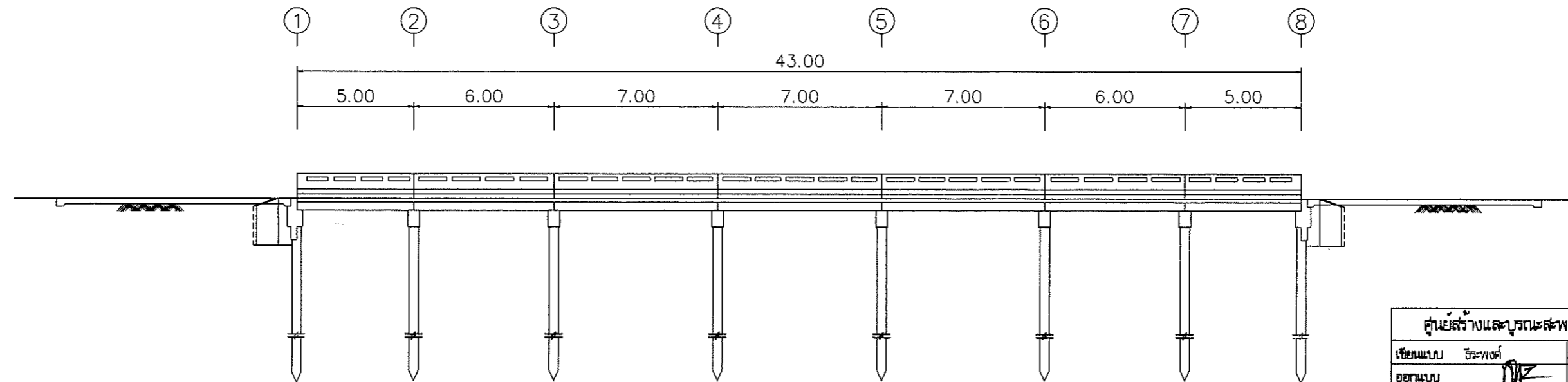
ฝ่ายสำรวจและออกแบบ

หมายเลขแบบ SE-7/13

แบบแปลนสะพานและรูปตัดตามขวาง
 งานบำรุงรักษาสะพาน (งานซ่อมโครงสร้างสะพาน)
 ทางหลวงหมายเลข 3145 ตอน บ้านแพ - ทวีวัฒนา
 ที่ กม.9+312 MLR.



แปลน
 1:200



รูปตัดตามขวางสะพาน
 1:200

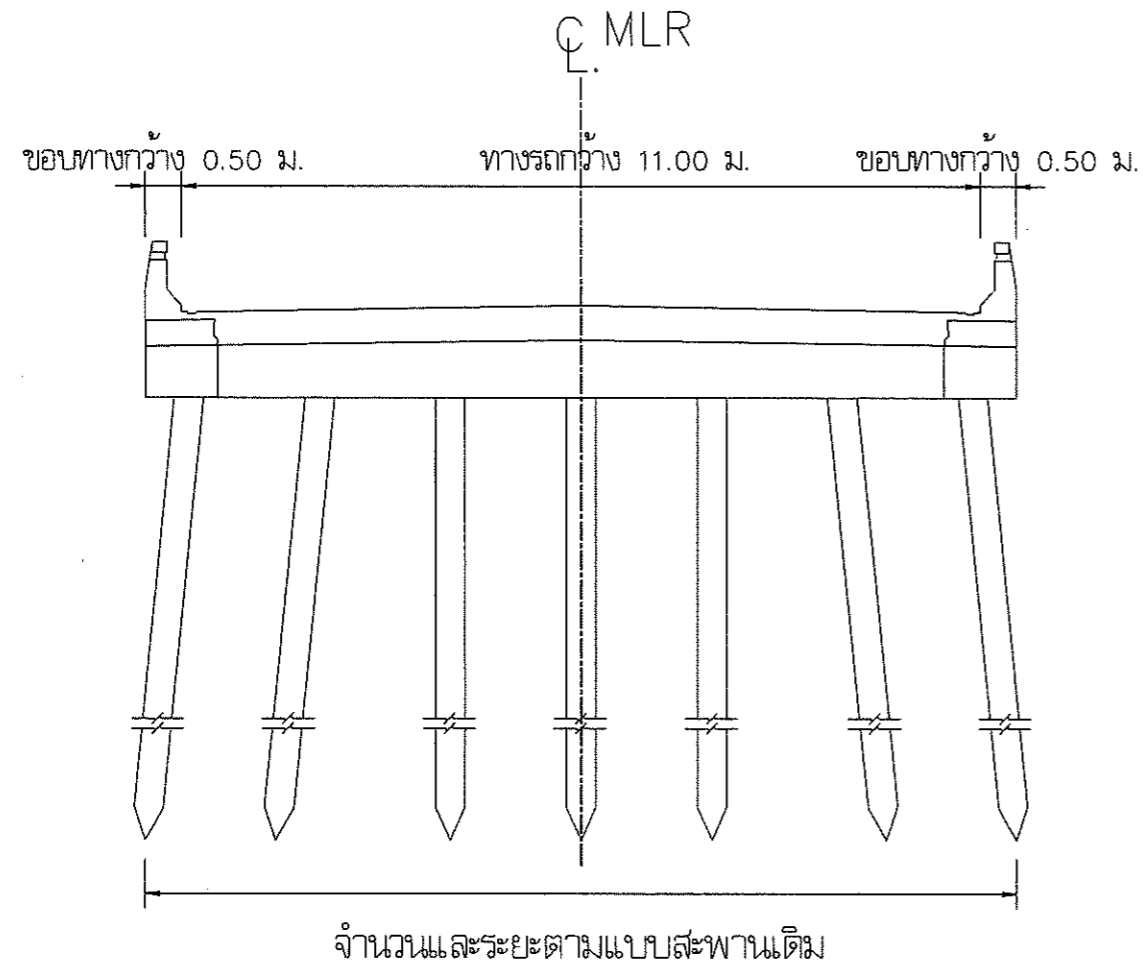
ศูนย์สร้างและบูรณะสะพานที่ 3 กรมทางหลวง			
เขียนแบบ	ธีระพงษ์	ศักดิ์	ธีระพงษ์
ออกแบบ	<i>[Signature]</i>	ศร	<i>[Signature]</i> วน.
เห็นชอบ	<i>[Signature]</i>	๑ ๖ มิ.ย. ๒๕๖๗	
	ศ.ศส.3		
อนุมัติ	<i>[Signature]</i>	๑ ๖ มิ.ย. ๒๕๖๗	
	ศ.ศส.3		

ฝ่ายสำรวจและออกแบบ

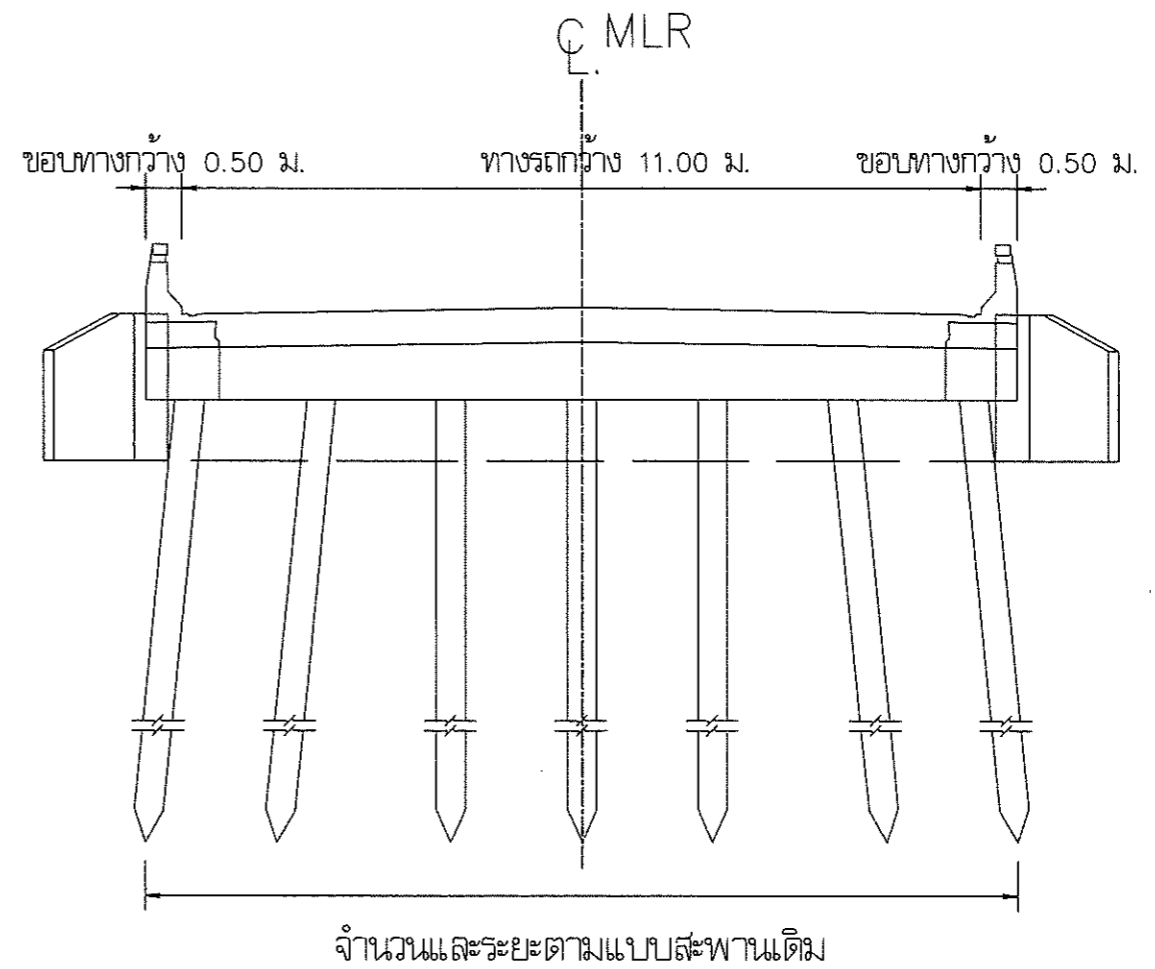
หมายเลขแบบ

SE-8/13

รูปตัดสะพาน A-A และ รูปตัดสะพาน B-B
 งานบำรุงรักษาสะพาน (งานซ่อมโครงสร้างสะพาน)
 ทางหลวงหมายเลข 3145 ตอน บ้านแพ้ว - ท่าเรือแกล้ง
 ที่ กม.9+312 M.R.

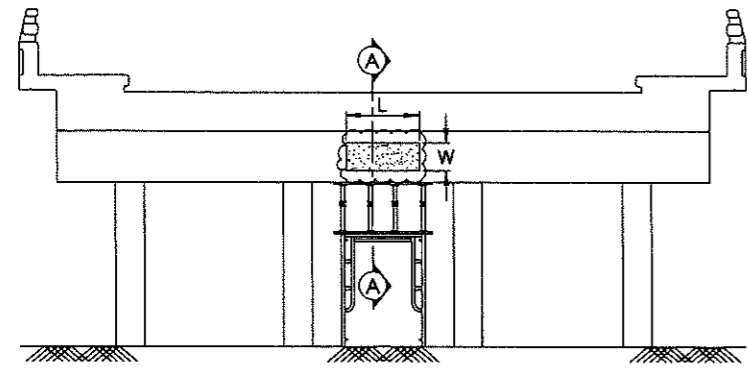


รูปตัดสะพาน A-A
 1:100

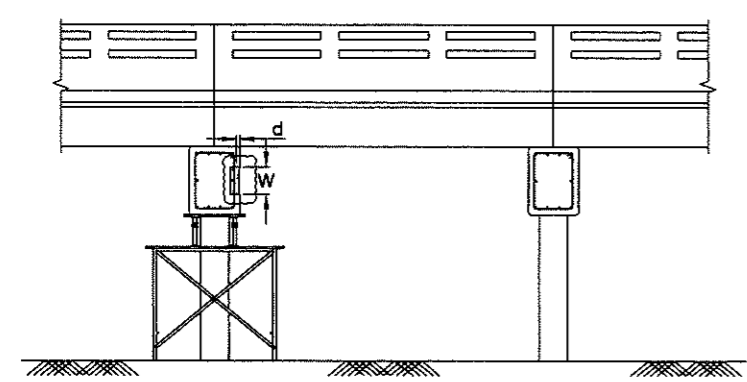


รูปตัดสะพาน B-B
 1:100

ศูนย์สร้างและบูรณะสะพานที่ 3 กรมทางหลวง			
เขียนแบบ	วิศวกร	คิด	วิศวกร
ออกแบบ		ตรวจ	ว.ศ.
เห็นชอบ		๑๖ มิ.ย. ๒๕๖๗	
อนุมัติ		๑๖ มิ.ย. ๒๕๖๗	



แปลน พื้นที่ความเสียหาย



รูปตัด พื้นที่ความเสียหาย (A-A)

พื้นที่ซ่อมแซม = $(W+2D) \times (L+2D)$
 ความลึก(d) = ถึงเนื้อคอนกรีตที่มีสภาพดี
 W = ความกว้างของความเสียหายจากขอบถึงขอบ ตามทิศตั้งฉากกับคานขวางตามยาว
 L = ความกว้างของความเสียหายจากขอบถึงขอบ ตามทิศขนานกับคานขวางตามยาว
 D = พื้นที่สกัดออกจากขอบความเสียหาย

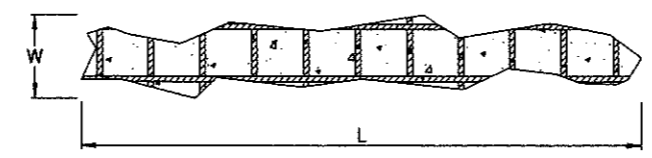
กรณีพื้นที่ซ่อมแซมมีบริเวณกว้าง

- ควรใช้ค้ำยันช่วยในการติดตั้งไม้แบบเพื่อความมั่นคงสามารถต้านทาน แรงอัดขีดหรือพันวัสดุซ่อมแซมได้

หมายเหตุ

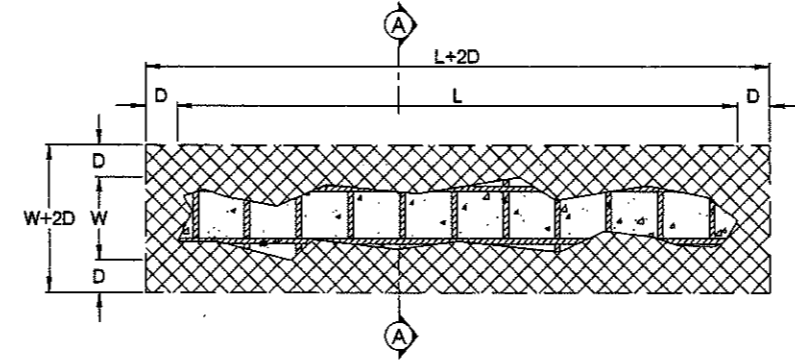
1. ก่อนเริ่มดำเนินการซ่อมแซมควรติดตั้งระบบนั่งร้านและค้ำยัน

ขั้นตอนที่ 1 สำรวจพื้นที่ความเสียหาย



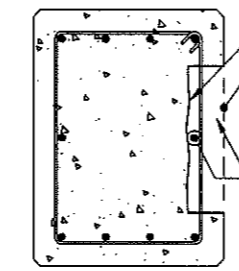
แปลนพื้นที่ความเสียหาย

ขั้นตอนที่ 2 กำหนดพื้นที่ซ่อมแซม



ขั้นตอนที่ 3 สกัดคอนกรีตที่เสื่อมสภาพ

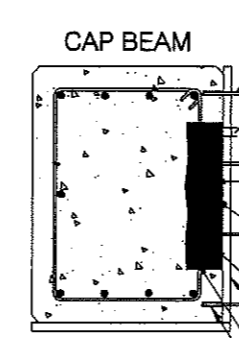
Cap Beam



รูปตัด A-A การสกัดคอนกรีต

ทำความสะอาดประสานก่อนการซ่อมแซม
 สกัดลึกจนถึงใต้เหล็กเสริม จนถึงเนื้อคอนกรีตที่มีสภาพดี
 ตัดเหล็กเสริม ในส่วนที่เป็นสนิมออกแล้วทำการเสริมเหล็กใหม่
 หรือให้ทำการขัดสนิม ที่ฝังเหล็กเสริมเดิมออก แล้วทำการทาบด้วย
 เหล็กเสริมที่มีพื้นที่ หน้าตัดใหม่เท่ากับพื้นที่เหล็กเสริมเดิม
 (ดูระยะทาบเหล็กเสริม ในรายการประกอบแบบ) หรือ
 ตามแบบมาตรฐาน วสท.1007-34 หรือ วสท.1008-38

ขั้นตอนที่ 4 ซ่อมแซมด้วยวัสดุซ่อมแซม



รูปตัด A-A การซ่อมแซม

เจาะรูให้มีขนาดใหญ่กว่าเหล็กที่จะทำการยึดไม้แบบ
 ใช้น้ำยาเจาะเสียบเหล็กเพื่อยึดเหล็ก
 วัสดุสำหรับเกรทด้วยซีเมนต์มอร์ตาร์ หรือวัสดุซ่อมแซมประเภทอื่น
 ที่ได้รับความเห็นชอบจากเจ้าของงาน
 เหล็กเสริมที่ทำความสะอาดและกำจัดสนิมด้วยแปรงลวด
 หรือ โดยวิธีพ่นทราย จากนั้นเคลือบผิวด้วยสารป้องกัน
 สนิมหรือสารประกอบอื่นที่มีส่วนผสมของสังกะสีไม่เกิน 0.3 มม.
 วัสดุซ่อมแซมซีเมนต์มอร์ตาร์ หรืออีพ็อกซีมอร์ตาร์
 เหล็กปลอกใหม่รูปตัว U โดยวิธีการเจาะเสียบด้วยน้ำยาเจาะเสียบ
 ตามมาตรฐาน วสท.1007-34 หรือ วสท.1008-38
 ไม้แบบจะต้องประกอบใหม่มีความมั่นคงสามารถต้านทาน
 แรงอัดขีดหรือพันวัสดุซ่อมแซมได้
 น้ำยาเจาะเสียบ (ดูหมายเหตุ ข้อ 1-3)

NOTE

- ☒ แสดงส่วนของคอนกรีตที่ถูกสกัด
- การซ่อมแซม
- ทำความสะอาดและกำจัดสนิม
- กรณีเปลี่ยนเหล็กเสริม ให้ตัดเหล็กเสริมเดิมที่เกิดสนิมออกและ
ทาบต่อด้วยเหล็กใหม่ที่มีขนาดหน้าตัดเหล็กไม่น้อยกว่าเดิม
ระยะทาบวิธีการเชื่อมให้เป็นไปตามมาตรฐาน ACI 318 เสริม
แล้วจึงเคลือบผิวเหล็กเสริมเดิมและใหม่ด้วยสารเคลือบ
- กรณีใส่เหล็กเสริมเพิ่มเติม เนื่องจากบางส่วนอาจไม่สะดวก
ในการตัดส่วนที่เสียหายออก ซึ่งวิธีการเพิ่มเหล็กเสริมจึงทำได้
ง่ายกว่า แต่จะต้องสกัดเนื้อคอนกรีตกว้างออกไปอีกเพื่อให้มี
พื้นที่เพียงพอต่อการเอาเหล็กเสริมใหม่ใส่ทาบตามแนวเหล็กเดิม
โดยมีความยาวของเหล็กเสริมเดิมส่วนที่เสียหายบวกระยะทาบ
ของปลายทั้งสอง วิธีนี้อาจจะเหมาะกับเนื้อคอนกรีตที่เสียหาย
ลึกและกว้างมาก ๆ แต่ไม่เหมาะกับเนื้อคอนกรีตที่เสียหายเล็ก
น้อย เสริมแล้วจึงเคลือบผิวเหล็กด้วยสารเคลือบทั้งเหล็กเสริม
เดิมและเหล็กเสริมใหม่

*** ดูรายละเอียดเพิ่มเติมใน STANDARD DRAWING

หน่วยเป็นเมตร นอกจากระบุเป็นอย่างอื่น

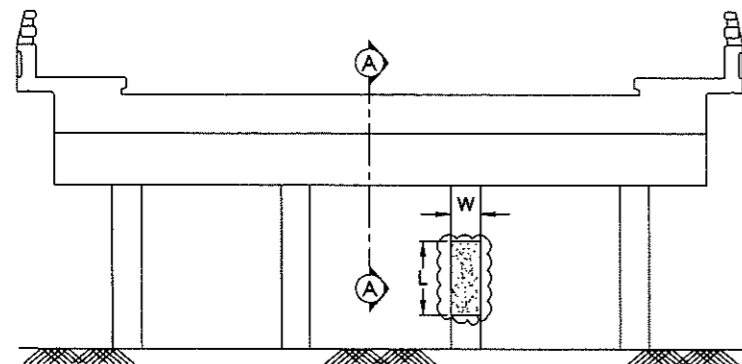
ฝ่ายสำรวจและบูรณะสะพานที่ 3 กรมทางหลวง			
เขียนแบบ	ตรวจสอบ	คำต	ตรวจสอบ
		ตรวจ	ว.ศ.
เห็นชอบ		๑๖ มิ.ย. ๒๕๖๙	
อนุมัติ		๑๖ มิ.ย. ๒๕๖๙	

ฝ่ายสำรวจและออกแบบ

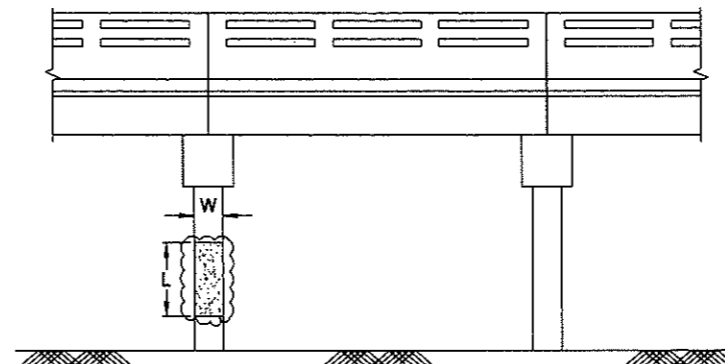
หมายเลขแบบ SE-10/13

การซ่อมแซมเสา

แบบ Partial Depth : คอนกรีตอุดคอนกรีตแห้งแตก
ทางหลวงหมายเลข 3145 ตอน บ้านแพ้ว - ท่าเรือกลาง
ที่ กม.2+656 MLR., กม.8+287 MLR., กม.9+312 MLR.



แปลน พื้นที่ความเสียหาย



รูปตัด พื้นที่ความเสียหาย (A-A)

NOTE

☒ แสดงส่วนของคอนกรีตที่ถูกสกัด
การซ่อมแซม

- ทำความสะอาดและกำจัดสนิม
- กรณีเปลี่ยนเหล็กเสริม ให้ตัดเหล็กเสริมเดิมที่เกือตสนิมออกและ ทาบต่อด้วยเหล็กใหม่ที่มีขนาดหน้าตัดเหล็กไม่น้อยกว่าเดิม
- ระยะเวลาวิธีการเชื่อมใหม่เป็นไปตามมาตรฐาน ACI 318 เสริม และจิงเคลือบผิวเหล็กเสริมเดิมและใหม่ด้วยสารเคลือบ
- กรณีใส่เหล็กเสริมเพิ่มเติม เนื่องจากบางชิ้นส่วนอาจไม่สะดวก ในการตัดส่วนที่เสียหายออก ซึ่งวิธีการเพิ่มเหล็กเสริมจึงทำได้ ง่ายกว่า แต่จะต้องสกัดเนื้อคอนกรีตกว้างออกไปอีกเพื่อไม่ให้ พื้นที่เพียงพอการเอาเหล็กเสริมใหม่ใส่ทาบตามแนวเหล็กเดิม โดยมีความยาวของเหล็กเสริมเดิมส่วนที่เสียหายบวกระยะเวลา ทาบของปลายทั้งสอง วิธีนี้อาจจะเหมาะกับเนื้อคอนกรีตที่เสียหาย ลึกและกว้างมากๆ แต่ไม่เหมาะกับเนื้อคอนกรีตที่เสียหายเล็กน้อย เสริมและจิงเคลือบผิวเหล็กด้วยสารเคลือบทั้งเหล็กเสริม เดิมและเหล็กเสริมใหม่

กรณีพื้นที่ซ่อมแซมมีบริเวณกว้าง

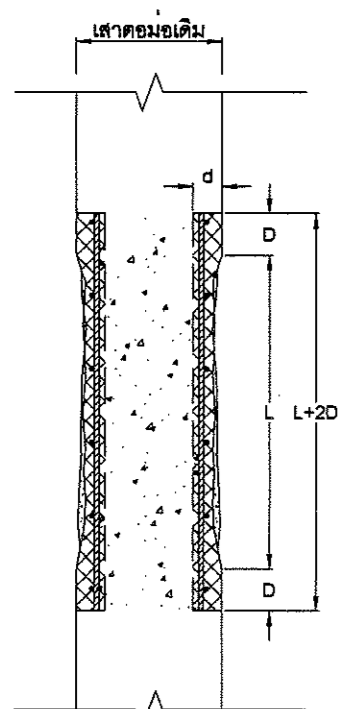
- ควรใช้ค้ำยันช่วยในการติดตั้งไม้แบบเพื่อความมั่นคงสามารถ ดานทาน แรงอัดฉีดหรือพ่นวัสดุซ่อมแซมได้

*** ควรละเอียดเพิ่มเติมใน STANDARD DRAWING หน่วยเป็นเมตร นอกจากระบุเป็นอย่างอื่น

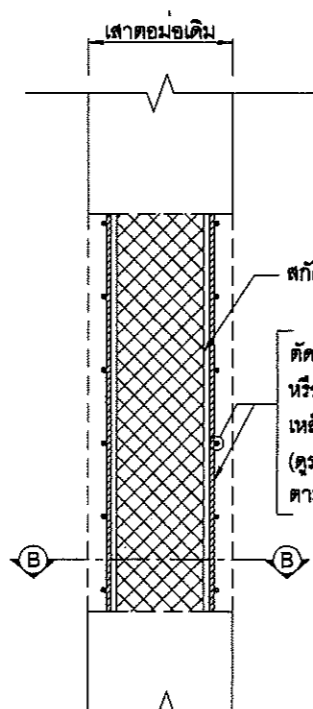
ขั้นตอนที่ 2 กำหนดพื้นที่ซ่อมแซม

ขั้นตอนที่ 3 สกัดคอนกรีตที่เสื่อมสภาพ

ขั้นตอนที่ 4 ซ่อมแซมด้วยวัสดุซ่อมแซม

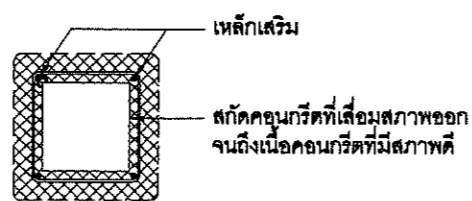


รูปด้านข้าง

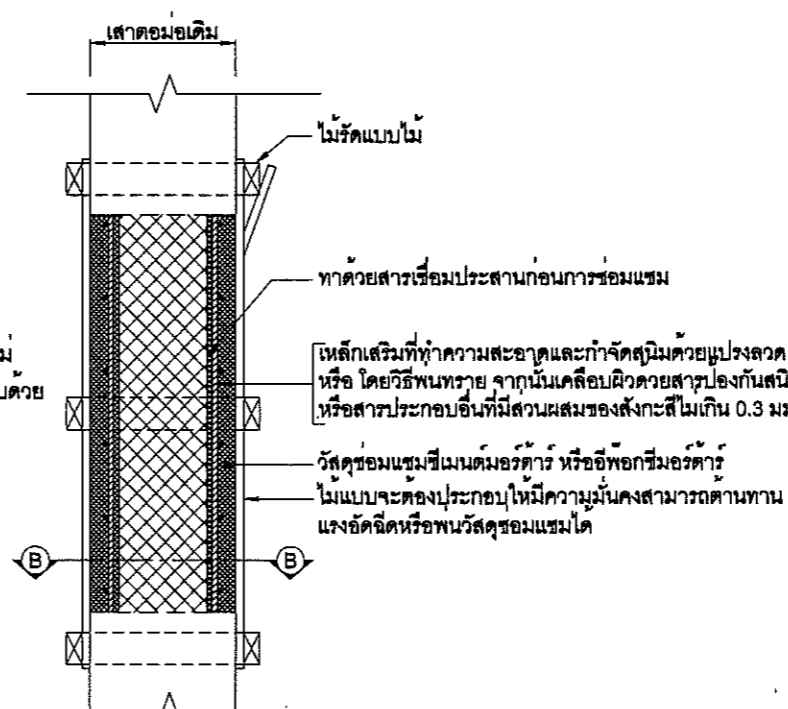


การสกัดคอนกรีต

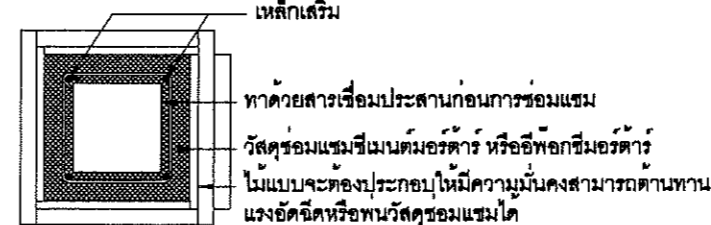
ตัดเหล็กเสริมในส่วนที่เป็นสนิมออกแล้วทำการเสริมเหล็กใหม่ หรือให้ทำการขัดสนิม ที่ฝั่งเหล็กเสริมเดิมออก แล้วทำการทาบด้วย เหล็กเสริมที่มีพื้นที่ หน้าตัดใหม่เท่ากับพื้นที่เหล็กเสริมเดิม (ดูระยะเวลาวิธีการเสริม ในรายการประกอบแบบ) หรือ ตามแบบมาตรฐาน วสท.1007-34 หรือ วสท.1008-38



รูปตัด B-B

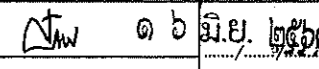
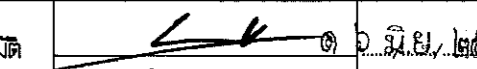


การซ่อมแซม



รูปตัด B-B

พื้นที่ซ่อมแซม = $(W+2D) \times (L+2D)$
 ความลึก(d) = ถึงเนื้อคอนกรีตที่มีสภาพดี
 W = ความกว้างของความเสียหายจากรอบถึงขอบ ตามทิศตั้งฉากกับเสาดตามยาว
 L = ความกว้างของความเสียหายจากรอบถึงขอบ ตามทิศขนานกับเสาดตามยาว
 D = พื้นที่สกัดออกจากรอบความเสียหาย

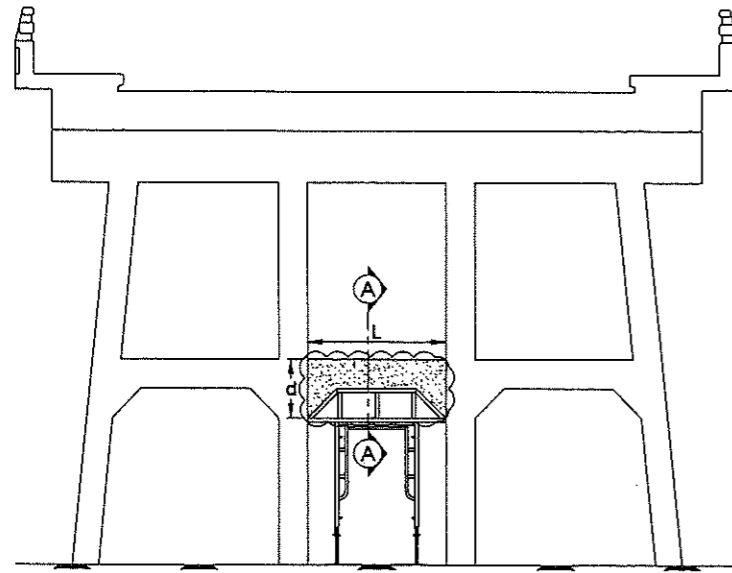
ศูนย์สร้างและบูรณะสะพานที่ 3 กรมทางหลวง			
เขียนแบบ	วิศวกร	คัต	วิศวกร
ออกแบบ	NR	ตรวจ	NR
เห็นชอบ	 ๑๖ มิ.ย. ๒๕๖๓ ศ.ส.3		
อนุมัติ	 ๑๖ มิ.ย. ๒๕๖๓ ศ.ส.3		

ฝ่ายสำรวจและออกแบบ

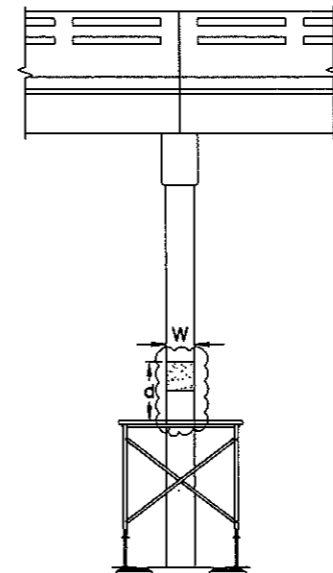
หมายเลขแบบ SE-11/13

การเชื่อมเหล็กคานขวาง (Bracing)

แบบ Full Depth : คอนกรีตคานขวางเต็มหน้าคาน
 ทรูทรวงหมายเลข 3145 ตอน บ้านแพ - ทยังเวียงแกตง
 ที่ กม.2+656 M.L.R., กม.8+287 M.L.R., กม.9+312 M.L.R.



แปลน พื้นที่ความเสียหาย



รูปตัด พื้นที่ความเสียหาย

NOTE

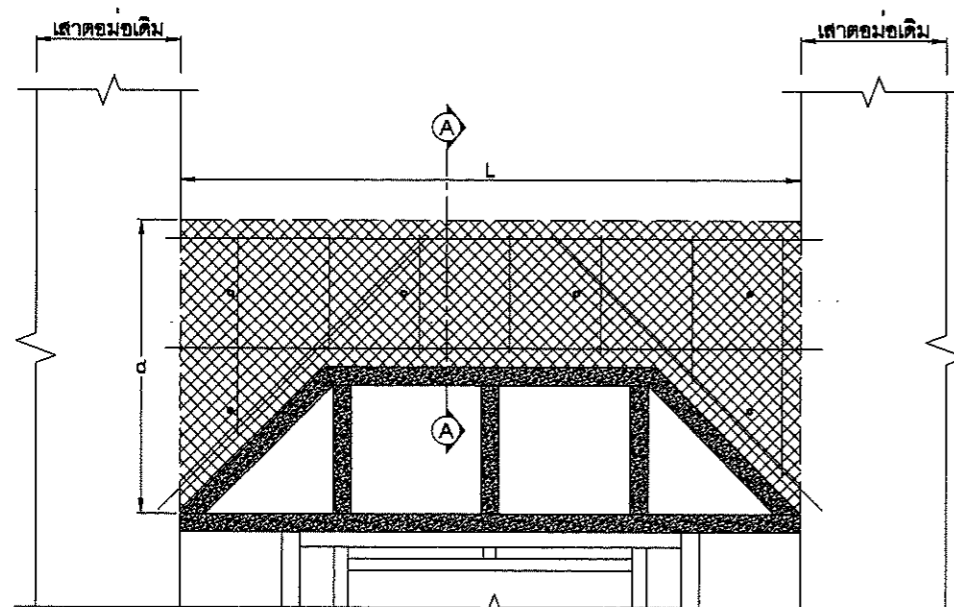
☒ แสดงส่วนของคอนกรีตที่ถูกสกัด
 การซ่อมแซม

- ทำความสะอาดและกำจัดสนิม
- กรณีเปลี่ยนเหล็กเสริม ให้ตัดเหล็กเสริมเดิมที่เกือตสนิมออกและ ทาบต่อด้วยเหล็กใหม่ที่มีขนาดหน้าตัดเหล็กไม่น้อยกว่าเดิม ระยะเวลาวิธีการเชื่อมให้เป็นไปตามมาตรฐาน ACI 318 เสริม และจึงเคลือบผิวเหล็กเสริมเดิมและใหม่ด้วยสารเคลือบ
- กรณีใส่เหล็กเสริมเพิ่มเติม เนื่องจากบางชิ้นส่วนอาจไม่สะดวก ในการตัดส่วนที่เสียหายออก ซึ่งวิธีการเพิ่มเหล็กเสริมทำได้ ง่ายกว่า แต่จะต้องสกัดเนื้อคอนกรีตบางส่วนออกไปอีกเพื่อไม่ให้ พื้นที่เพียงพอต่อการเอาเหล็กเสริมใหม่ใส่ตามแนวเหล็กเดิม โดยมีความยาวของเหล็กเสริมเดิมส่วนที่เสียหายยาวกว่าระยะ ทาบของปลายทั้งสอง วิธีนี้อาจจะเหมาะกับเนื้อคอนกรีตที่เสียหาย เล็ก น้อย และกว้างมาก แต่ไม่เหมาะกับเนื้อคอนกรีตที่เสียหาย เล็ก น้อย เสริมแล้วจึงเคลือบผิวเหล็กด้วยสารเคลือบทั้งเหล็กเสริม เดิมและเหล็กเสริมใหม่

*** ดูรายละเอียดเพิ่มเติมใน STANDARD DRAWING

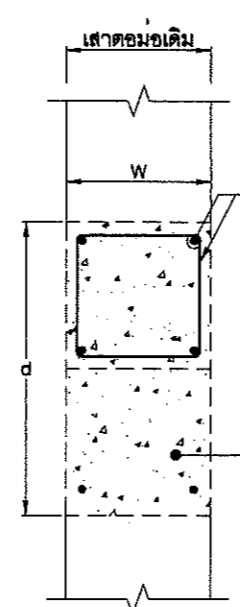
หน่วยเป็นเมตร นอกจากระบุเป็นอย่างอื่น

ขั้นตอนที่ 2 กำหนดพื้นที่ซ่อมแซม



รูปด้านข้าง

ขั้นตอนที่ 3 สกัดคอนกรีตที่เสื่อมสภาพ

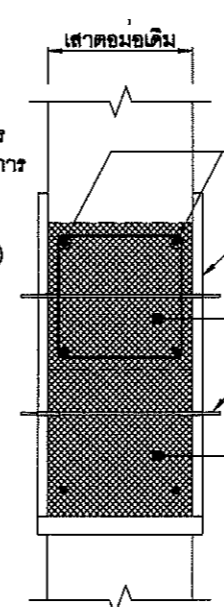


รูปตัด A-A

ตัดเหล็กเสริมในส่วนที่เป็นสนิมออก แล้วทำการเสริมเหล็กใหม่ หรือ ให้ทำการ ชัดสนิมที่ฝั่งเหล็กเสริมเดิมออก แล้วทำการ ทาบด้วยเหล็กเสริมที่มีพื้นที่หน้าตัดใหม่ ใหม่เท่ากับพื้นที่เหล็กเสริมเดิม (ระยะเวลา ทาบเหล็กเสริมในรายการประกอบแบบ) หรือ ตามแบบมาตรฐาน วสท.1007-34 หรือ วสท.1008-38

สกัดคอนกรีตที่เสื่อมสภาพออก และต้องพบเนื้อคอนกรีตที่ดี

ขั้นตอนที่ 4 ซ่อมแซมด้วยวัสดุซ่อมแซม

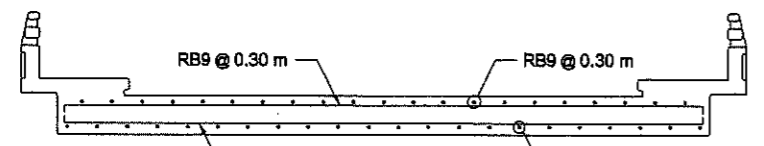
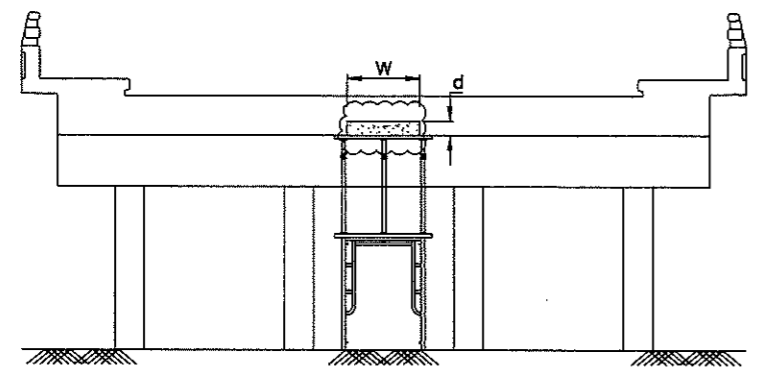
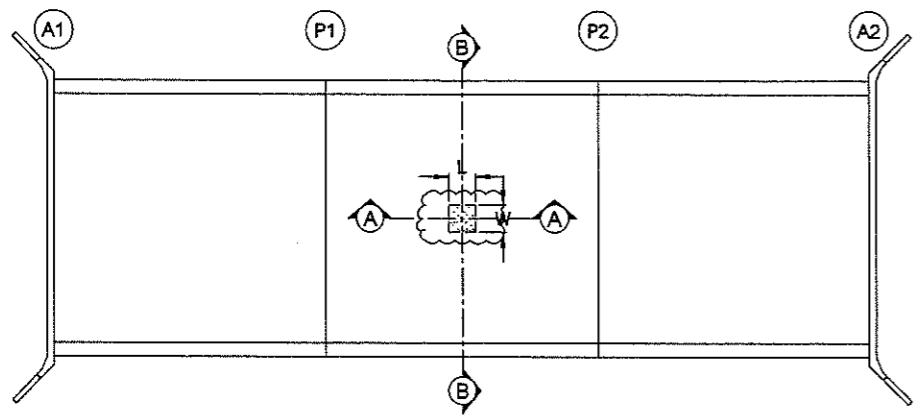


การซ่อมแซม

เหล็กเสริมที่ทำความสะอาดและกำจัด สนิมด้วยแปรงลวด หรือโดยวิธีพ่นทราย จากนั้นเคลือบผิวด้วยสารป้องกันสนิม หรือสารประกอบอื่นที่มีส่วนผสมของ สังกะสีไม่เกิน 0.3 มม.
 ไม้แบบจะต้องประกอบให้มีความมั่นคง สามารถต้านทานแรงวัสดุซ่อมแซมได้
 ทากด้วยสารเชื่อมประสานก่อน การซ่อมแซม
 เหล็กเจาะเสียบเพื่อติดตั้งไม้แบบ ให้มีความมั่นคงแข็งแรง
 วัสดุซ่อมแซมที่เป็นตะมอรั้ว หรือ อีพอกซีมอรั้ว หรือประเภทรองอื่นที่ ได้รับความเห็นชอบจากเจ้าของงาน

พื้นที่ซ่อมแซม = W x L
 ความลึก(d) = ถึงเนื้อคอนกรีตที่มีสภาพดี
 W = ความกว้างของความเสียหายจากขอบถึงขอบ ตามทิศขนานกับการจราจร
 L = ความกว้างของความเสียหายจากขอบถึงขอบ ตามทิศตั้งฉากกับการจราจร

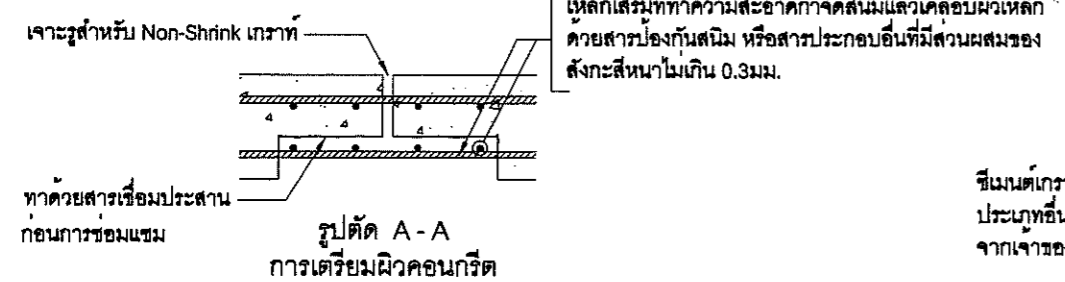
ศูนย์สำรวจและบูรณะสะพานที่ 3 กรมทางหลวง			
เขียนแบบ	ตรวจสอบ	ตัด	ตรวจสอบ
ออกแบบ	TR	ทรง	TR
เห็นชอบ			๑๖ มิ.ย. ๒๕๖๗
อนุมัติ			๑๖ มิ.ย. ๒๕๖๗



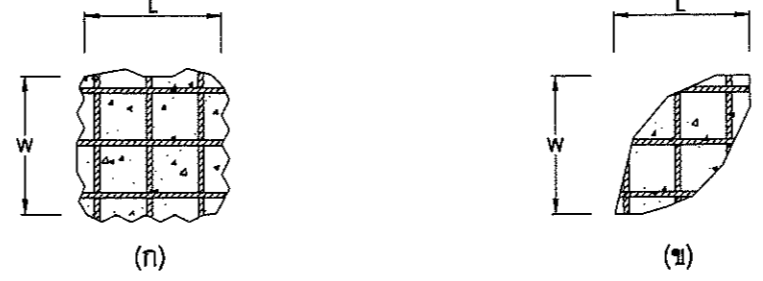
Span (m)	ความหนาของแผ่นพื้น	Span (m)	เหล็กเสริมตามขวาง	Span (m)	เหล็กเสริมตามยาว
5.00	0.32 m	5.00	DB12 @ 0.15 m	5.00	DB25 @ 0.16 m
6.00	0.36 m	6.00	DB12 @ 0.15 m	6.00	DB25 @ 0.15 m
7.00	0.39 m	7.00	DB12 @ 0.14 m	7.00	DB25 @ 0.13 m
8.00	0.43 m	8.00	DB12 @ 0.14 m	8.00	DB25 @ 0.12 m
9.00	0.47 m	9.00	DB12 @ 0.13 m	9.00	DB25 @ 0.10 m
10.00	0.53 m	10.00	DB12 @ 0.11 m	10.00	DB25 @ 0.09 m

ตารางการเสริมเหล็กแผ่นพื้น (Slab Type)

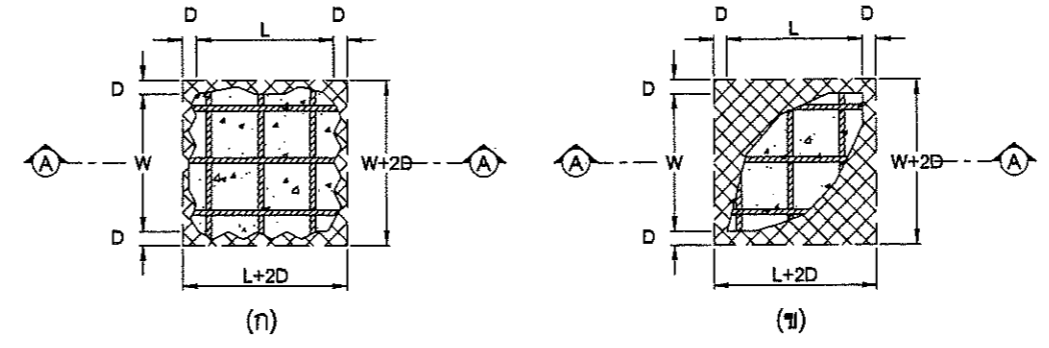
ขั้นตอนที่ 4 การเตรียมผิวคอนกรีต



ขั้นตอนที่ 1 สำรวจพื้นที่ความเสียหาย

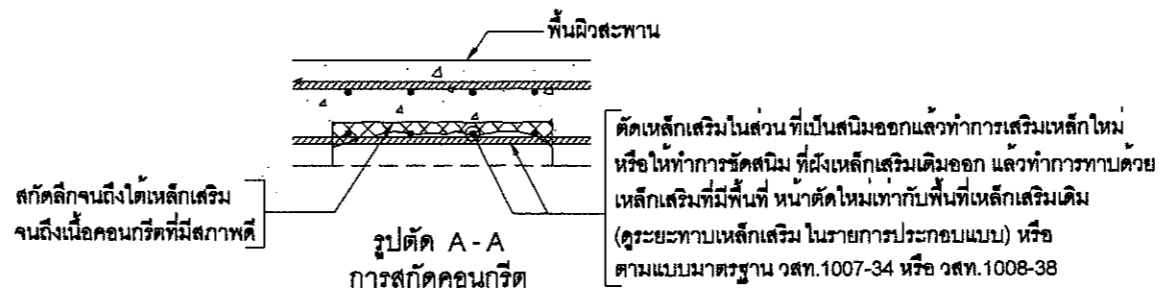


ขั้นตอนที่ 2 กำหนดพื้นที่ซ่อมแซม

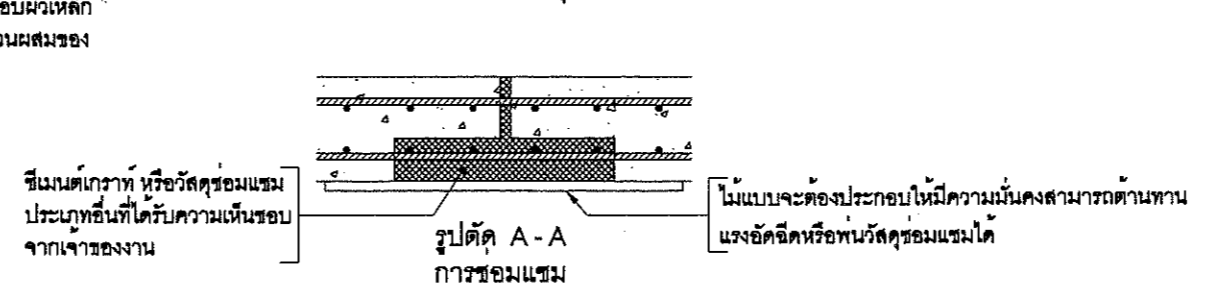


พื้นที่ซ่อมแซม = (W+2D) x (L+2D)
 ความลึก(d) = ถึงเนื้อคอนกรีตที่มีสภาพดี
 W = ความกว้างของความเสียหายจากขอบถึงขอบ ตามที่ตั้งฉากกับการจราจร
 L = ความกว้างของความเสียหายจากขอบถึงขอบ ตามที่ขนานกับการจราจร
 D = พื้นที่สกัดออกจากขอบความเสียหาย

ขั้นตอนที่ 3 สกัดคอนกรีตที่เสื่อมสภาพ



ขั้นตอนที่ 5 ซ่อมแซมด้วยวัสดุซ่อมแซม



NOTE

- แสดงส่วนของคอนกรีตที่ถูกสกัดการซ่อมแซม
- ทำความสะอาดและกำจัดสนิม
- กรณีเปลี่ยนเหล็กเสริม ให้ตัดเหล็กเสริมเดิมที่เกิดสนิมออกและทาบต่อด้วยเหล็กใหม่ที่มีขนาดหน้าตัดเหล็กไม่น้อยกว่าเดิม
- ระยะทาบวิธีการเชื่อมใหม่เป็นไปตามมาตรฐาน ACI 318 เสริมแล้วจึงเคลือบผิวเหล็กเสริมเดิมและใหม่ด้วยสารเคลือบ
- กรณีใส่เหล็กเสริมเพิ่มเติม เนื่องจากบางชิ้นส่วนอาจไม่สะดวกในการตัดส่วนที่เสียหายออก ซึ่งวิธีการเพิ่มเหล็กเสริมจึงทำได้ง่ายกว่า แต่จะต้องสกัดเนื้อคอนกรีตกว้างออกไปอีกเพื่อให้มีพื้นที่เพียงพอต่อการเอาเหล็กเสริมใหม่ใส่ทาบตามแนวเหล็กเดิม โดยมีความยาวของเหล็กเสริมเดิมส่วนที่เสียหายบวกระยะทาบของปลายทั้งสอง วิธีนี้อาจจะเหมาะกับเนื้อคอนกรีตที่เสียหายเล็กน้อย เสริมแล้วจึงเคลือบผิวเหล็กด้วยสารเคลือบทั้งเหล็กเสริมเดิมและเหล็กเสริมใหม่

*** ดูรายละเอียดเพิ่มเติมใน STANDARD DRAWING

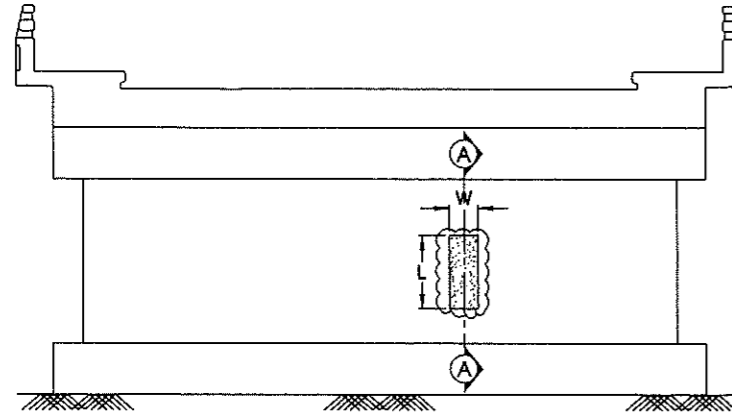
หน่วยเป็นเมตร นอกจากระบุเป็นอย่างอื่น

ศูนย์สร้างและบูรณะสะพานที่ 3 กรมทางหลวง			
เขียนแบบ	ธีระพงศ์	ศักดิ์	ธีระพงศ์
ออกแบบ		ศรณ	
เห็นชอบ	ศ.ศส.3 ๑ ๖ มิ.ย. ๒๕๖๓		
อนุมัติ	ศ.ศส.3 ๑ ๖ มิ.ย. ๒๕๖๓		

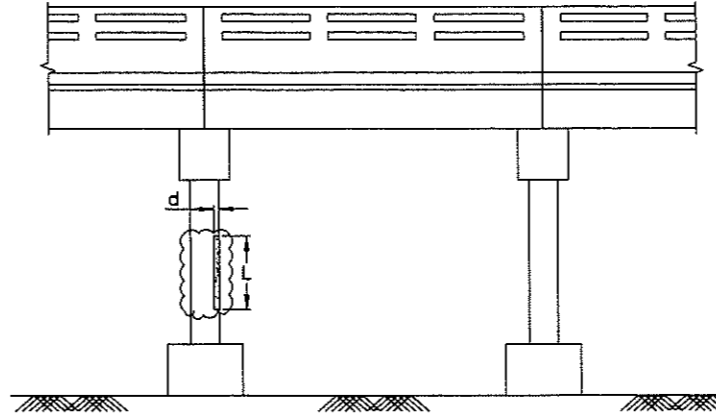
ฝ่ายสำรวจและออกแบบ

หมายเลขแบบ SE-13/13

การซ่อมแซมกำแพงค่อม
แบบ Partial Depth : คอนกรีตตัดต่อส่วนหน้าเหล็กเสริม
ทางหลวงหมายเลข 3145 ตอน บักแพ - ฟ้าเรือแก่ง
ที่ กม.2+656 M.R., กม.8+287 M.R., กม.9+312 M.R.



แปลน พื้นที่ความเสียหาย



รูปตัด พื้นที่ความเสียหาย

NOTE

☒ แสดงส่วนของคอนกรีตที่ถูกสกัด
การซ่อมแซม

- ทำความสะอาดและกำจัดสนิม
- กรณีเปลี่ยนเหล็กเสริม ให้ตัดเหล็กเสริมเดิมที่เก็ตรัดสนิมออกและ
ทาบต่อด้วยเหล็กใหม่ที่มีขนาดหน้าตัดเหล็กไม่น้อยกว่าเดิม
ระยะทาบวิธีการเชื่อมให้เป็นไปตามมาตรฐาน ACI 318 เสริม
และจึงเคลือบผิวเหล็กเสริมเดิมและใหม่ด้วยสารเคลือบ
- กรณีใส่เหล็กเสริมเพิ่มเติม เนื่องจากบางชิ้นส่วนอาจไม่สะดวก
ในการตัดส่วนที่เสียหายออก ซึ่งวิธีการเพิ่มเหล็กเสริมจึงทำได้
ง่ายกว่า แต่จะต้องสกัดเนื้อคอนกรีตที่กว้างออกไปอีกเพื่อให้มี
พื้นที่เพียงพอต่อการเอาเหล็กเสริมใหม่ใส่ตามแนวเหล็กเดิม
โดยมีความยาวของเหล็กเสริมเดิมส่วนที่เสียหายบวกระยะทาบ
ของปลายทั้งสอง วิธีนี้อาจจะเหมาะกับเนื้อคอนกรีตที่เสียหาย
ลึกและกว้างมากๆ แต่ไม่เหมาะกับเนื้อคอนกรีตที่เสียหายเล็ก
น้อย เสริมแล้วจึงเคลือบผิวเหล็กด้วยสารเคลือบทั้งเหล็กเสริม
เดิมและเหล็กเสริมใหม่

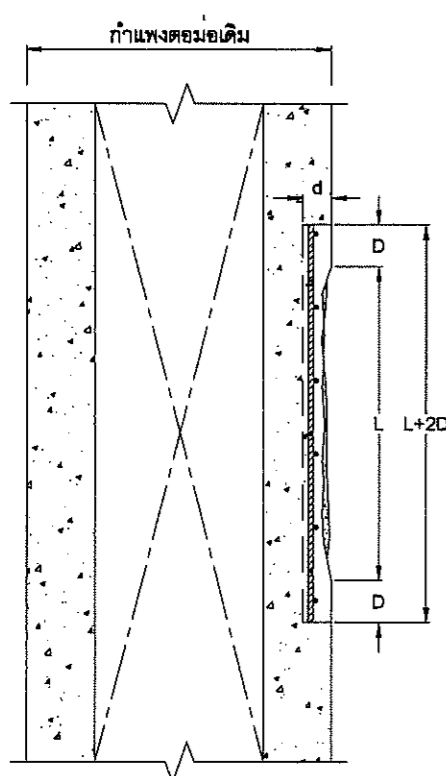
*** ดูรายละเอียดเพิ่มเติมใน STANDARD DRAWING

หน่วยเป็นเมตร นอกจากระบุเป็นอย่างอื่น

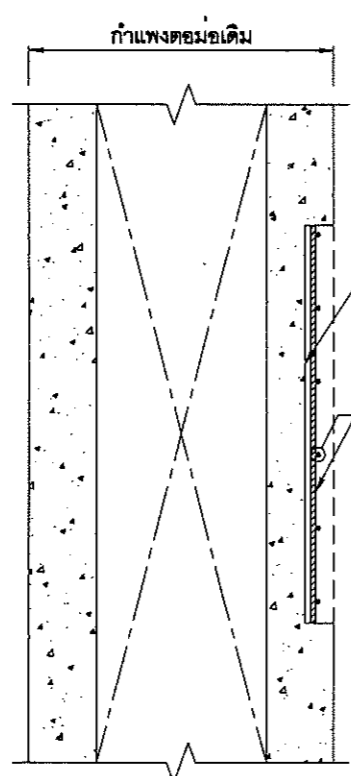
ขั้นตอนที่ 2 กำหนดพื้นที่ซ่อมแซม

ขั้นตอนที่ 3 สกัดคอนกรีตที่เสื่อมสภาพ

ขั้นตอนที่ 4 ซ่อมแซมด้วยวัสดุซ่อมแซม

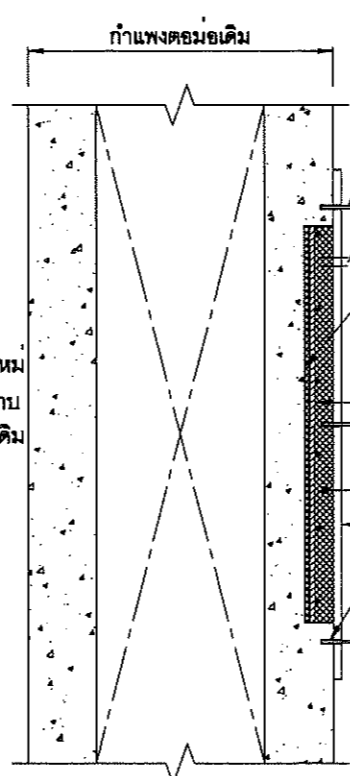


รูปตัด A



การสกัดคอนกรีต

สกัดลึกจนถึงได้เหล็กเสริม และต้องพบเนื้อคอนกรีตที่ดี
ตัดเหล็กเสริมในส่วน ที่เป็นสนิมออกแล้วทำการเสริมเหล็กใหม่
หรือให้ทำการขัดสนิม ที่ฝั่งเหล็กเสริมเดิมออก แล้วทำการทาบ
ด้วยเหล็กเสริมที่มีพื้นที่ หน้าตัดใหม่เท่ากับพื้นที่เหล็กเสริมเดิม
(ดูระยะทาบเหล็กเสริม ในรายการประกอบแบบ) หรือ
ตามแบบมาตรฐาน วสท.1007-34 หรือ วสท.1008-38



การซ่อมแซม

- เหล็กเจาะเสียบเพื่อติดตั้งไม้แบบ
ใหม่มีความมั่นคงแข็งแรง
- ภูเขาสำหรับเกราะทศด้วยซีเมนต์มอร์ตาร์ หรือ
วัสดุซ่อมแซมประเภทอื่นที่ได้รับความเห็นชอบ
จากเจ้าพนักงาน
- ทากวสสารเชื่อมประสานก่อนการซ่อมแซม
- เหล็กเสริมที่ทำความสะอาดและกำจัดสนิม
ด้วยแปรงลวดหรือ โดยวิธีพ่นทราย จากนั้น
เคลือบผิวด้วยสารป้องกันสนิมหรือสารประกอบ
อื่นที่มีส่วนผสมของสังกะสีไม่เกิน 0.3 มม.
- วัสดุซ่อมแซมซีเมนต์มอร์ตาร์ หรืออีพ็อกซีมอร์ตาร์
ไม้แบบจะต้องประกอบใหม่มีความมั่นคงสามารถ
ต้านทานแรงอัดหรือพันวัสดุซ่อมแซมได้
- น้ำยาเจาะเสียบ (ดูหมายเหตุ ข้อ 1-3)

พื้นที่ซ่อมแซม = (W+2D) x (L+2D)

ความลึก(d) = ถึงเนื้อคอนกรีตที่มีสภาพดี

- W = ความกว้างของความเสียหายจากขอบถึงขอบ ตามทิศทางกับคานตามยาว
- L = ความกว้างของความเสียหายจากขอบถึงขอบ ตามทิศตั้งฉากกับคานตามยาว
- D = พื้นที่สกัดออกจากขอบความเสียหาย

หมายเหตุ

1. ก่อนเริ่มดำเนินการซ่อมแซมควรติดตั้งระบบนั่งร้านและค้ำยัน

ศูนย์สร้างและบูรณะสะพานที่ 3 กรมทางหลวง			
เขียนแบบ	ธีระพงศ์	ศักดิ์	ธีระพงศ์
ออกแบบ	MAZ	ศรณ	MAZ
เห็นชอบ	MAZ	๑๖ มิ.ย. ๒๕๖๔	
อนุมัติ	MAZ	๑๖ มิ.ย. ๒๕๖๔	